



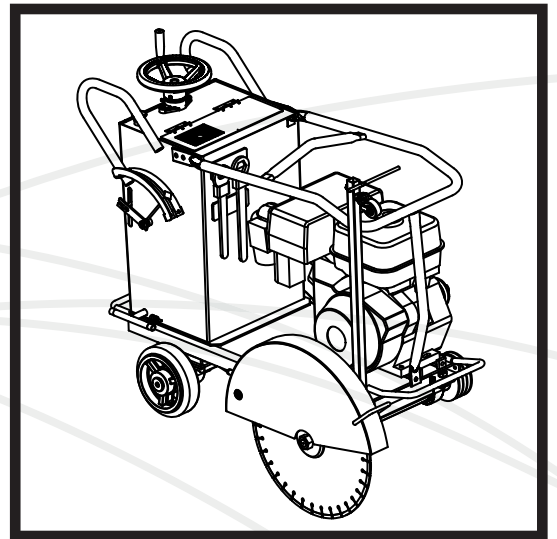
BELLE
LIGHT
CONSTRUCTION
EQUIPMENT



Altrad-Belle.com

RANGER 450

GB Operators Manual	10
F Manuel De L'Opérateur	18
E Manual del Operador	26
P Manual de Operação	34
NL Handleiding	42
D Bedienungshandbuch	50
PL Instrukcja Obsługi	58



2

UKCA Declaration of Conformity

3 - 9

EC/EU Declaration of Conformity

Declaration Of Conformity (DOC)

We, **Altrad Belle, Sheen, Nr. Buxton, Derbyshire, SK17 0EU, GB** declare that the DoC is issued under our sole responsibility and belongs to the followings product(s):



PRODUCT TYPE

MODEL.....

SERIAL No.....

DATE OF MANUFACTURE

SOUND POWER LEVEL
MEASURED /
.....(GUARANTEED)

WEIGHT.....



Object of the Declaration:

Petrol / diesel engine powered floor saw for cutting in various types of concrete and asphalt applications.

The object of the declaration described above is in conformity with the relevant **Statutory Requirements**:

- **2008 No. 1597** Supply of Machinery (Safety) Regulations 2008
- **2001 No. 1701** Noise Emission in the Environment by Equipment for use Outdoors Regulations 2001
- **2016 No. 1091** Electromagnetic Compatibility Regulations 2016
- **2012 No. 3032** The Restriction of the Use of Certain Hazardous Substances in Electrical and Electronic Equipment Regulations 2012

The following designated standards and technical specifications have been applied:

- **EN ISO 12100:2010** Safety of machinery
- **BS EN 13862:2001+A1:2009** Floor cutting-off machines. Safety
- **BS EN 61029-2-1:2012** Safety of transportable motor-operated electric tools. Particular requirements for circular saw benches
- **ISO 3744:2010** Acoustics — Determination of sound power levels and sound energy levels of noise sources using sound pressure

Technical Files are held by **Mark Pickard** at the Altrad Belle address stated above:-

Place of Declaration:-

Sheen,
Nr. Buxton,
Derbyshire,
SK17 0EU,
UK

Signed by:

Mark Pickard

Date of Declaration:-

March 2026

Managing Director
On behalf of Altrad Belle
Sheen, Derbyshire, UK



EC Declaration Of Conformity (DOC)



We, **Altrad Belle, Sheen, Nr. Buxton, Derbyshire, SK17 0EU, GB** declare that the DoC is issued under our sole responsibility and belongs to the followings product(s):



PRODUCT TYPE

MODEL.....

SERIAL No.....

DATE OF MANUFACTURE

SOUND POWER LEVEL
MEASURED /
.....(GUARANTEED)

WEIGHT.....



Signed by:

Mark Pickard
Managing Director

On behalf of Altrad Belle, Sheen, Derbyshire, UK

Place of Declaration:-
Sheen, Nr. Buxton, Derbyshire, SK17 0EU, UK
Date of Declaration:-
March 2026

Object of the Declaration:

Petrol / diesel engine powered floor saw for cutting in various types of concrete and asphalt applications.

The object of the declaration described above is in conformity with the relevant **Union Harmonisation Legislation:**

- **2006/42/EC** - New machinery directive
- **2000/14/EC** - Noise - equipment for use outdoors

The following harmonised standards and technical specifications have been applied:

- **EN ISO 12100:2010** Safety of machinery
- **BS EN 13862:2001+A1:2009** Floor cutting-off machines. Safety
- **ISO 3744:2010** Acoustics — Determination of sound power levels and sound energy levels of noise sources using sound pressure

Technical Files are held by **Armand Trenal** at the following address:-
Altrad Investment Authority SAS: 150 Rue Le Pérugin, 34000 Montpellier, France.



EU Declaration Of Conformity (DOC)



We, **Altrad Belle, Sheen, Nr. Buxton, Derbyshire, SK17 0EU, GB** declare that the DoC is issued under our sole responsibility and belongs to the followings product(s):



PRODUCT TYPE

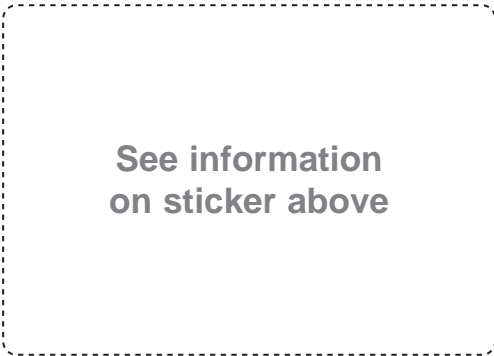
MODEL.....

SERIAL No.....

DATE OF MANUFACTURE

SOUND POWER LEVEL
MEASURED /
.....(GUARANTEED)

WEIGHT.....



Signed by:

Mark Pickard
Managing Director

On behalf of Altrad Belle, Sheen, Derbyshire, UK

Place of Declaration:-
Sheen, Nr. Buxton, Derbyshire, SK17 0EU, UK
Date of Declaration:-
March 2026

Object of the Declaration:

Petrol / diesel engine powered floor saw for cutting in various types of concrete and asphalt applications.

The object of the declaration described above is in conformity with the relevant **Union Harmonisation Legislation:**

- **2014/30/EU** - EMC Directive
- **2011/65/EU** - Restriction of Hazardous Substances Directive

The following harmonised standards and technical specifications have been applied:

- **EN ISO 12100:2010** Safety of machinery
- **BS EN 13862:2001+A1:2009** Floor cutting-off machines. Safety
- **ISO 3744:2010** Acoustics — Determination of sound power levels and sound energy levels of noise sources using sound pressure

Technical Files are held by **Armand Trenal** at the following address:-
Altrad Investment Authority SAS: 150 Rue Le Pérugin, 34000 Montpellier, France.

F

Déclaration CE de conformité (DdC)

F

Nous, **Altrad Belle, Sheen, Nr. Buxton, Derbyshire, SK17 0EU, GB** déclarons que la DdC est émise sous notre seule responsabilité et qu'elle appartient au(x) produit(s) suivants:



TYPE DE PRODUIT.....

MODÈLE

No DE SÉRIE

DATE DE FABRICATION.....

NIVEAU DE PUISSANCE
ACOUSTIQUE MESURÉ /
.....(GARANTI)

POIDS

Voir page 3
pour cette information

Signée par:

Mark Pickard
Directeur Général

Au nom de Altrad Belle, Sheen, Derbyshire, R.-U.

Lieu de la déclaration:-
Sheen, Nr. Buxton, Derbyshire, SK17 0EU, UK
Date de la déclaration:-
Mars 2026

Objet de la déclaration:

Scie à sol à moteur essence/diesel pour la coupe dans divers types d'applications de béton et d'asphalte.

L'objet de la déclaration décrite ci-dessus est conforme à la **législation de l'Union européenne en matière d'harmonisation:**

- **2006/42/EC** - Directive relative aux machines

- **2000/14/EC** - Émissions sonores - matériels utilisés à l'extérieur

Les normes et les spécifications techniques harmonisées suivantes ont été appliquées:

- **EN ISO 12100:2010**

Sécurité des machines

- **BS EN 13862:2001+A1:2009**

Machines à tronçonner les sols. Sécurité

- **ISO 3744:2010**

Acoustique - Détermination des niveaux de puissance acoustique et des niveaux d'énergie acoustique des sources de bruit à l'aide de la pression acoustique

Les dossiers techniques sont détenus par **Armand Trenel** à l'adresse suivante:-

Altrad Investment Authority SAS: 150 Rue Le Pérugin, 34000 Montpellier, France.

F

Déclaration UE de conformité (DdC)

F

Nous, **Altrad Belle, Sheen, Nr. Buxton, Derbyshire, SK17 0EU, GB** déclarons que la DdC est émise sous notre seule responsabilité et qu'elle appartient au(x) produit(s) suivants:



TYPE DE PRODUIT.....

MODÈLE

No DE SÉRIE

DATE DE FABRICATION.....

NIVEAU DE PUISSANCE
ACOUSTIQUE MESURÉ /
.....(GARANTI)

POIDS

Voir page 3
pour cette information

Signée par:

Mark Pickard
Directeur Général

Au nom de Altrad Belle, Sheen, Derbyshire, R.-U.

Lieu de la déclaration:-
Sheen, Nr. Buxton, Derbyshire, SK17 0EU, UK
Date de la déclaration:-
Mars 2026

Objet de la déclaration:

Scie à sol à moteur essence/diesel pour la coupe dans divers types d'applications de béton et d'asphalte.

L'objet de la déclaration décrite ci-dessus est conforme à la **législation de l'Union européenne en matière d'harmonisation:**

- **2014/30/EU** - Directive CEM

- **2011/65/UE** - Directive relative à la limitation de l'utilisation de certaines substances dangereuses

Les normes et les spécifications techniques harmonisées suivantes ont été appliquées:

- **EN ISO 12100:2010**

Sécurité des machines

- **BS EN 13862:2001+A1:2009**

Machines à tronçonner les sols. Sécurité

- **ISO 3744:2010**

Acoustique - Détermination des niveaux de puissance acoustique et des niveaux d'énergie acoustique des sources de bruit à l'aide de la pression acoustique

Les dossiers techniques sont détenus par **Armand Trenel** à l'adresse suivante:-

Altrad Investment Authority SAS: 150 Rue Le Pérugin, 34000 Montpellier, France.



Declaración CE de Conformidad (DDC)



Nosotros, **Altrad Belle, Nr. Buxton, Derbyshire, SK17 0EU, Gran Bretaña**, declaramos que la DDC se emite bajo nuestra responsabilidad exclusiva y concierne a los siguientes productos:



TIPO DE PRODUCTO.....
MODELO.....
NÚMERO DE SERIE.....
FECHA DE FABRICACIÓN.....
NIVEL DE POTENCIA ACÚSTICA MEDIDO /.....
.....GARANTIZADO)
PESO.....

**Ver página 3
para esta información**

Firmado por:

**Mark Pickard
Director General**

Por Altrad Belle Sheen, Derbyshire, Reino Unido

**Lugar de la Declaración:-
Sheen, Nr. Buxton, Derbyshire, SK17 0EU, UK
Fecha de la Declaración:-
Marzo 2026**

Objeto de la declaración:

Cortadora de piso con motor de gasolina / diesel para cortar en varios tipos de aplicaciones de concreto y asfalto.

El objeto de la declaración antes descrita está conforme a la **Legislación sobre armonización de la Unión** relevantes:

- **2006/42/EC** - Nueva directiva relativa a las máquinas
- **2000/14/EC** - Emisiones sonoras - máquinas de uso al aire libre

Las siguientes normas armonizadas y especificaciones técnicas han sido aplicadas:

- **EN ISO 12100:2010** Seguridad de la maquinaria
- **BS EN 13862: 2001 + A1: 2009** Máquinas de corte de piso. La seguridad
- **ISO 3744:2010** Acústica: determinación de los niveles de potencia acústica y energía acústica niveles de fuentes de ruido usando presión sonora

Los archivos técnicos están en poder de **Armand Ternel** en la siguiente dirección:-
Altrad Investment Authority SAS: 150 Rue Le Pérugin, 34000 Montpellier, Francia.



Declaración UE de Conformidad (DDC)



Nosotros, **Altrad Belle, Nr. Buxton, Derbyshire, SK17 0EU, Gran Bretaña**, declaramos que la DDC se emite bajo nuestra responsabilidad exclusiva y concierne a los siguientes productos:



TIPO DE PRODUCTO.....
MODELO.....
NÚMERO DE SERIE.....
FECHA DE FABRICACIÓN.....
NIVEL DE POTENCIA ACÚSTICA MEDIDO /.....
.....GARANTIZADO)
PESO.....

**Ver página 3
para esta información**

Firmado por:

**Mark Pickard
Director General**

Por Altrad Belle Sheen, Derbyshire, Reino Unido

**Lugar de la Declaración:-
Sheen, Nr. Buxton, Derbyshire, SK17 0EU, UK
Fecha de la Declaración:-
marzo 2026**

Objeto de la declaración:

Cortadora de piso con motor de gasolina / diesel para cortar en varios tipos de aplicaciones de concreto y asfalto.

El objeto de la declaración antes descrita está conforme a la **Legislación sobre armonización de la Unión** relevantes:

- **2014/30/EU** - Directiva CEM
- **2011/65/UE** - Directiva sobre restricciones a la utilización de sustancias peligrosas

Las siguientes normas armonizadas y especificaciones técnicas han sido aplicadas:

- **EN ISO 12100:2010** Seguridad de la maquinaria
- **BS EN 13862: 2001 + A1: 2009** Máquinas de corte de piso. La seguridad
- **ISO 3744:2010** Acústica: determinación de los niveles de potencia acústica y energía acústica niveles de fuentes de ruido usando presión sonora

Los archivos técnicos están en poder de **Armand Ternel** en la siguiente dirección:-
Altrad Investment Authority SAS: 150 Rue Le Pérugin, 34000 Montpellier, Francia.

P

Declaração de Conformidade da CE (DOC)

P

Nós, **Altrad Belle, Sheen, Nr. Buxton, Derbyshire, SK17 0EU, GB**, declaramos que o DoC foi emitido sob a nossa exclusiva responsabilidade e pertence ao(s) seguinte(s) produto(s):



TIPO DE PRODUTO.....

MODELO.....

Nº SÉRIE.....

DATA DE FABRICO.....

NÍVEL DE POTÊNCIA SONORA
MEDIDAS /.....
..... (GARANTIDO)

PESO

**Veja a página 3
para esta informação**

Assinado por:

Mark Pickard
Diretor Executivo

*Em representação da Altrad Belle, Sheen,
Derbyshire, Reino Unido*

Local da Declaração:-

Sheen, Nr. Buxton, Derbyshire, SK17 0EU, UK

Data da Declaração:-

Março 2026

Objeto da Declaração:

Serra de piso com motor a gasolina / diesel para corte em vários tipos de aplicações de concreto e asfalto.

O objeto da declaração acima descrita está em conformidade com a **Harmonização da Legislação Europeia** pertinente:

- **2006/42/CE** - Nova diretiva sobre máquinas

- **2000/14/CE** - Ruído - equipamento para utilização no exterior

Foram aplicadas as seguintes normas harmonizadas e especificações técnicas:

- **EN ISO 12100:2010**

Segurança de máquinas

- **BS EN 13862:2001+A1:2009**

Máquinas para cortar pisos. Segurança

- **ISO 3744:2010**

Acústica - Determinação dos níveis de potência sonora e energia sonora níveis de fontes de ruído usando pressão sonora

A documentação técnica é mantida por **Armand Ternel** no seguinte endereço:-

Altrad Investment Authority SAS: 150 Rue Le Pérugin, 34000 Montpellier, França.

P

Declaração de Conformidade da UE (DOC)

P

Nós, **Altrad Belle, Sheen, Nr. Buxton, Derbyshire, SK17 0EU, GB**, declaramos que o DoC foi emitido sob a nossa exclusiva responsabilidade e pertence ao(s) seguinte(s) produto(s):



TIPO DE PRODUTO.....

MODELO.....

Nº SÉRIE.....

DATA DE FABRICO.....

NÍVEL DE POTÊNCIA SONORA
MEDIDAS /.....
..... (GARANTIDO)

PESO

**Veja a página 3
para esta informação**

Assinado por:

Mark Pickard
Diretor Executivo

*Em representação da Altrad Belle, Sheen,
Derbyshire, Reino Unido*

Local da Declaração:-

Sheen, Nr. Buxton, Derbyshire, SK17 0EU, UK

Data da Declaração:-

Março 2026

Objeto da Declaração:

Serra de piso com motor a gasolina / diesel para corte em vários tipos de aplicações de concreto e asfalto.

O objeto da declaração acima descrita está em conformidade com a **Harmonização da Legislação Europeia** pertinente:

- **2014/30/EU** - Diretiva CEM

- **2011/65/UE** - Diretiva de restrição de substâncias perigosas

Foram aplicadas as seguintes normas harmonizadas e especificações técnicas:

- **EN ISO 12100:2010**

Segurança de máquinas

- **BS EN 13862:2001+A1:2009**

Máquinas para cortar pisos. Segurança

- **ISO 3744:2010**

Acústica - Determinação dos níveis de potência sonora e energia sonora níveis de fontes de ruído usando pressão sonora

A documentação técnica é mantida por **Armand Ternel** no seguinte endereço:-

Altrad Investment Authority SAS: 150 Rue Le Pérugin, 34000 Montpellier, França.

Wij, **Altrad Belle, Sheen, Nr. Buxton, Derbyshire, SK17 0EU, GB** verklaren dat de verklaring van overeenstemming uitsluitend onder onze verantwoordelijkheid is opgesteld en bij de volgende product(en) behoort:



PRODUCTTYPE

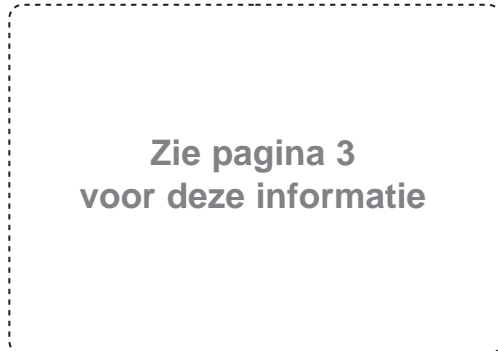
MODEL.....

SERIENR.....

FABRICATIEDATUM

GEMETEN
GELUIDSVERMOGENNIVEAU /....
..... (GEGARANDEERD)

GEWICHT.....



Ondertekend door:

Mark Pickard
Directeur

Namens Altrad Belle, Sheen, Derbyshire, VK

Plaats van de verklaring:-
Sheen, Nr. Buxton, Derbyshire, SK17 0EU, UK
Datum van de verklaring:-
Maart 2026

Voorwerp van de Verklaring:

Benzine/dieselmotor aangedreven vloerzaag voor het zagen in verschillende soorten beton en asfalt toepassingen.

Het voorwerp van de hierboven beschreven verklaring is conform met de relevante harmonisatiewetgeving van de Unie:

- **2006/42/EG** - Nieuwe Machinerichtlijn - **2000/14/EG** - Geluid - materieel voor gebruik buitenshuis

De volgende geharmoniseerde normen en technische specificaties werden toegepast:

- | | |
|----------------------------|---|
| - EN ISO 12100:2010 | Veiligheid van machines |
| - BS EN 13862:2001+A1:2009 | Machines voor het doorslijpen van vloeren. Veiligheid |
| - ISO 3744:2010 | Akoestiek - Bepaling van geluidsvermogensniveaus en geluidsenergie niveaus van geluidsbronnen die geluidsdruk gebruiken |

De technische documentatie wordt bijgehouden door **Armand Trenel** op het volgende adres:

Altrad Investment Authority SAS: 150 Rue Le Pérugin, 34000 Montpellier, Frankrijk.

Wij, **Altrad Belle, Sheen, Nr. Buxton, Derbyshire, SK17 0EU, GB** verklaren dat de verklaring van overeenstemming uitsluitend onder onze verantwoordelijkheid is opgesteld en bij de volgende product(en) behoort:



PRODUCTTYPE

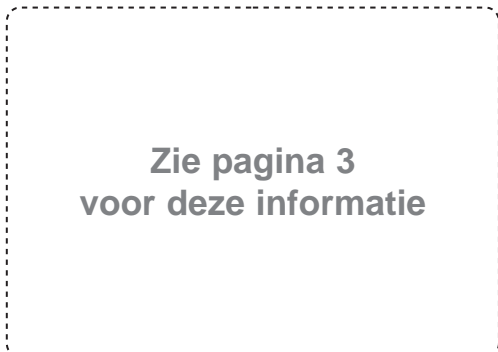
MODEL.....

SERIENR.....

FABRICATIEDATUM

GEMETEN
GELUIDSVERMOGENNIVEAU /....
..... (GEGARANDEERD)

GEWICHT.....



Ondertekend door:

Mark Pickard
Directeur

Namens Altrad Belle, Sheen, Derbyshire, VK

Plaats van de verklaring:-
Sheen, Nr. Buxton, Derbyshire, SK17 0EU, UK
Datum van de verklaring:-
Maart 2026

Voorwerp van de Verklaring:

Benzine/dieselmotor aangedreven vloerzaag voor het zagen in verschillende soorten beton en asfalt toepassingen.

Het voorwerp van de hierboven beschreven verklaring is conform met de relevante harmonisatiewetgeving van de Unie:

- **2014/30/EG** - EMC Richtlijn - **2011/65/EU** - Richtlijn betreffende beperking van het gebruik van bepaalde gevaarlijke stoffen

De volgende geharmoniseerde normen en technische specificaties werden toegepast:

- | | |
|----------------------------|---|
| - EN ISO 12100:2010 | Veiligheid van machines |
| - BS EN 13862:2001+A1:2009 | Machines voor het doorslijpen van vloeren. Veiligheid |
| - ISO 3744:2010 | Akoestiek - Bepaling van geluidsvermogensniveaus en geluidsenergie niveaus van geluidsbronnen die geluidsdruk gebruiken |

De technische documentatie wordt bijgehouden door **Armand Trenel** op het volgende adres:

Altrad Investment Authority SAS: 150 Rue Le Pérugin, 34000 Montpellier, Frankrijk.



EG-Konformitätserklärung (DOC)



Wir, **Altrad Belle, Sheen, Nr. Buxton, Derbyshire, SK17 0EU, GB** erklären, dass vorliegende Konformitätserklärung unter unserer alleinigen Verantwortung ausgestellt wurde und sich auf folgende(s) Produkt(e) bezieht:



PRODUKTTYP.....
MODELL
SERIENNUMMER.....
HERSTELLUNGSDATUM
SCHALLLEISTUNGSPEGEL
GEMESSEN /
..... (GARANTIERT)
GEWICHT.....

**Siehe Seite 3
für diese Informationen**

Unterszeichnet von:

Mark Pickard

Geschäftsführender Direktor

Im Namen von Altrad Belle, Sheen, Derbyshire, UK

Ort der Erklärung:-

Sheen, Nr. Buxton, Derbyshire, SK17 0EU, UK

Datum der Erklärung:-

Marsch 2026

Gegenstand der Erklärung:

Fugenschneider mit Benzin- / Dieselmotor zum Schneiden in verschiedenen Arten von Beton- und Asphaltanwendungen.

Gegenstand der oben beschriebenen Erklärung ist die Konformität mit den einschlägigen Harmonisierungsrechtsvorschriften der Union:

- **2006/42/EG** - Neue Maschinenrichtlinie
- **2000/14/EG** - Lärm - Geräte und Maschinen zur Verwendung im Freien

Die folgenden harmonisierten Normen und technischen Spezifikationen wurden angewandt:

- **EN ISO 12100:2010** Sicherheit von Maschinen
- **BS EN 13862:2001+A1:2009** Bodentrennmaschinen. Sicherheit
- **ISO 3744:2010** Akustik - Bestimmung von Schalleistungspegeln und Schallenergie Pegel der Geräuschquellen unter Verwendung des Schalldrucks

Die technischen Unterlagen werden von **Armand Ternel** unter folgender Adresse aufbewahrt: -

Altrad Investment Authority SAS: 150 Rue Le Pérugin, 34000, Montpellier, Frankreich.



EU-Konformitätserklärung (DOC)



Wir, **Altrad Belle, Sheen, Nr. Buxton, Derbyshire, SK17 0EU, GB** erklären, dass vorliegende Konformitätserklärung unter unserer alleinigen Verantwortung ausgestellt wurde und sich auf folgende(s) Produkt(e) bezieht:



PRODUKTTYP.....
MODELL
SERIENNUMMER.....
HERSTELLUNGSDATUM
SCHALLLEISTUNGSPEGEL
GEMESSEN /
..... (GARANTIERT)
GEWICHT.....

**Siehe Seite 3
für diese Informationen**

Unterszeichnet von:

Mark Pickard

Geschäftsführender Direktor

Im Namen von Altrad Belle, Sheen, Derbyshire, UK

Ort der Erklärung:-

Sheen, Nr. Buxton, Derbyshire, SK17 0EU, UK

Datum der Erklärung:-

Marsch 2026

Gegenstand der Erklärung:

Fugenschneider mit Benzin- / Dieselmotor zum Schneiden in verschiedenen Arten von Beton- und Asphaltanwendungen.

Gegenstand der oben beschriebenen Erklärung ist die Konformität mit den einschlägigen Harmonisierungsrechtsvorschriften der Union:

- **2014/30/EU** - EMV-Richtlinie
- **2011/65/EU** - Richtlinie zur Beschränkung der Verwendung bestimmter gefährlicher Stoffe

Die folgenden harmonisierten Normen und technischen Spezifikationen wurden angewandt:

- **EN ISO 12100:2010** Sicherheit von Maschinen
- **BS EN 13862:2001+A1:2009** Bodentrennmaschinen. Sicherheit
- **ISO 3744:2010** Akustik - Bestimmung von Schalleistungspegeln und Schallenergie Pegel der Geräuschquellen unter Verwendung des Schalldrucks

Die technischen Unterlagen werden von **Armand Ternel** unter folgender Adresse aufbewahrt: -

Altrad Investment Authority SAS: 150 Rue Le Pérugin, 34000, Montpellier, Frankreich.

PL

Deklaracja zgodności WE (DOC)

PL

My, **Altrad Belle, Sheen, Nr. Buxton, Derbyshire, SK17 0EU, Wielka Brytania**, oświadczamy, że deklaracja zgodności została wydana na naszą wyłączną odpowiedzialność i należy do następującej grupy produktów:



RODZAJ PRODUKTU

MODEL.....

Nr SERII

DATA PRODUKCJI

 POZIOM MOCY DŹWIĘKU
 MIERZONY /

.....(GWARANTOWANY)

MASA

**Patrz strona 3
za te informacje**

Podpisał:

Mark Pickard

Dyrektor Zarządzający

W imieniu Altrad Belle Sheen, Derbyshire, UK

Miejsce deklaracji:

Sheen, Nr. Buxton, Derbyshire, SK17 0EU, UK

Data deklaracji:

Marsz 2026

Przedmiot, którego deklaracja dotyczy::

Piła podłogowa napędzana silnikiem benzynowym / wysokoprężnym do cięcia różnych rodzajów betonu i asfaltu.

Opisany powyżej przedmiot objęty deklaracją jest zgodny z unijnym prawodawstwem harmonizacyjnym::

- 2006/42/WE - Nową dyrektywą maszynową - 2000/14/WE - Emisja hałasu do środowiska przez urządzenia używane na zewnątrz pomieszczeń

Zastosowano następujące scharmonizowane normy i specyfikacje techniczne:

- EN ISO 12100:2010

Bezpieczeństwo maszyn

- BS EN 13862:2001+A1:2009

Przecinarki do podłóg. Bezpieczeństwo

- ISO 3744:2010

Akustyka - Wyznaczanie poziomów mocy akustycznej i energii akustycznej poziomych źródeł hałasu wykorzystujących ciśnienie akustyczne

Pliki techniczne są przechowywane przez **Armand Ternel** pod następującym adresem: -**Altrad Investment Authority SAS**: 150 Rue Le Pérugin, 34000 Montpellier, Francja.

PL

Deklaracja zgodności UE (DOC)

PL

My, **Altrad Belle, Sheen, Nr. Buxton, Derbyshire, SK17 0EU, Wielka Brytania**, oświadczamy, że deklaracja zgodności została wydana na naszą wyłączną odpowiedzialność i należy do następującej grupy produktów:



RODZAJ PRODUKTU

MODEL.....

Nr SERII

DATA PRODUKCJI

 POZIOM MOCY DŹWIĘKU
 MIERZONY /

.....(GWARANTOWANY)

MASA

**Patrz strona 3
za te informacje**

Podpisał:

Mark Pickard

Dyrektor Zarządzający

W imieniu Altrad Belle Sheen, Derbyshire, UK

Miejsce deklaracji:

Sheen, Nr. Buxton, Derbyshire, SK17 0EU, UK

Data deklaracji:

sierpień 2026

Przedmiot, którego deklaracja dotyczy::

Piła podłogowa napędzana silnikiem benzynowym / wysokoprężnym do cięcia różnych rodzajów betonu i asfaltu.

Opisany powyżej przedmiot objęty deklaracją jest zgodny z unijnym prawodawstwem harmonizacyjnym::

- 2014/30/UE - Dyrektywą kompatybilności elektromagnetycznej EMC

- 2011/65/UE - Dyrektywą w sprawie ograniczenia stosowania niektórych niebezpiecznych substancji w sprzęcie elektrycznym i elektronicznym

Zastosowano następujące scharmonizowane normy i specyfikacje techniczne:

- EN ISO 12100:2010

Bezpieczeństwo maszyn

- BS EN 13862:2001+A1:2009

Przecinarki do podłóg. Bezpieczeństwo

- ISO 3744:2010

Akustyka - Wyznaczanie poziomów mocy akustycznej i energii akustycznej poziomych źródeł hałasu wykorzystujących ciśnienie akustyczne

Pliki techniczne są przechowywane przez **Armand Ternel** pod następującym adresem: -**Altrad Investment Authority SAS**: 150 Rue Le Pérugin, 34000 Montpellier, Francja.



How To Use This Manual

This manual has been written to help you operate and service the Ranger Floor Saw safely. This manual is intended for dealers and operators of the Ranger Floor Saw.

Foreword

The '**Machine Description**' section helps you to familiarise yourself with the machine's layout and controls.

The '**Environment**' section gives instructions on how to handle the recycling of discarded apparatus in an environmentally friendly way.

The '**General Safety**' and '**Health and Safety**' sections explain how to use the machine to ensure your safety and the safety of the general public.

The '**Start and Stop Procedure**' helps you with starting and stopping the machine.


The '**Service & Maintenance**' section is to help you with the general maintenance and servicing of your machine.


The '**Trouble Shooting**' guide helps you if you have a problem with your machine.

The '**Warranty**' Section details the nature of the warranty cover and the claims procedure.

Directives with regard to the notations.


Text in this manual to which special attention must be paid are shown in the following way:

 **CAUTION** The product can be at risk. The machine or yourself can be damaged or injured if procedures are not carried out in the correct way.

 **WARNING** The life of the operator can be at risk.



WARNING

 **WARNING** Before you operate or carry out any maintenance on this machine YOU MUST READ and STUDY this manual.

KNOW how to safely use the unit's controls and what you must do for safe maintenance. (NB Be sure that you know how to switch the machine off before you switch on, in case you get into difficulty.)

ALWAYS wear or use the proper safety items required for your personal protection. If you have **ANY QUESTIONS** about the safe use or maintenance of this unit, ASK YOUR SUPERVISOR OR CONTACT: **Altrad Belle (UK): +44 (0) 1298 84606**

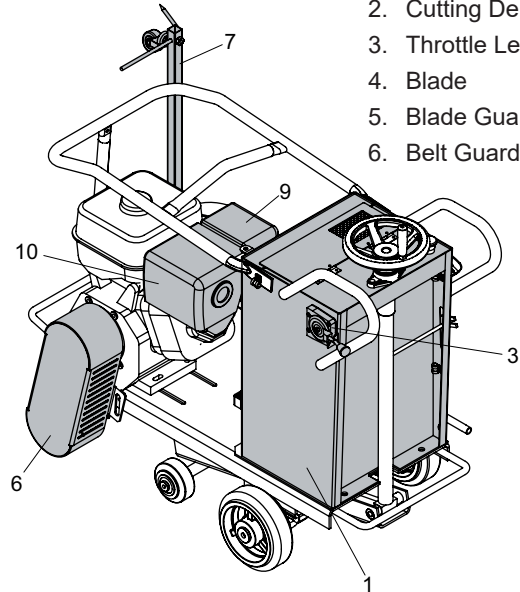
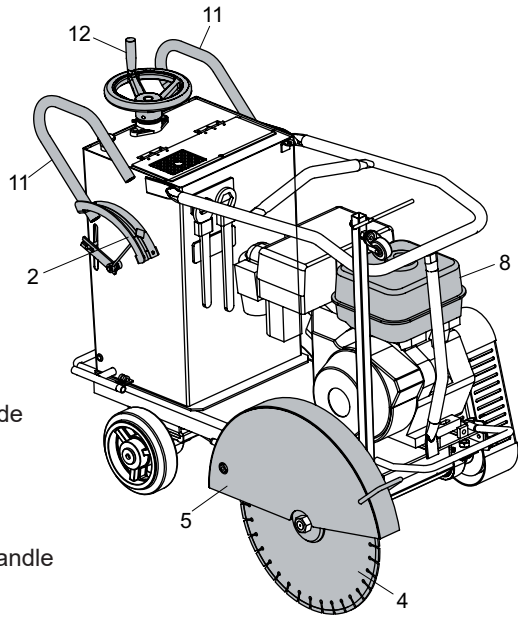


Contents

How to use this manual.....	10
Warning	10
Machine Description.....	11
Technical Data.....	11
Decals.....	12
Environment	13
General Safety	13
Health & Safety	13
Pre-Start Checks	14
Start & Stop Procedure	14
Operating Instructions	15
Blade Fitment	15
Service & Maintenance	16
Trouble Shooting Guide	16
Warranty	17
Replacement Parts.....	17
UKCA Declaration of Conformity.....	2
EC/EU Declaration of Conformity.....	3

Altrad Belle reserves the right to change machine specification without prior notice or obligation.

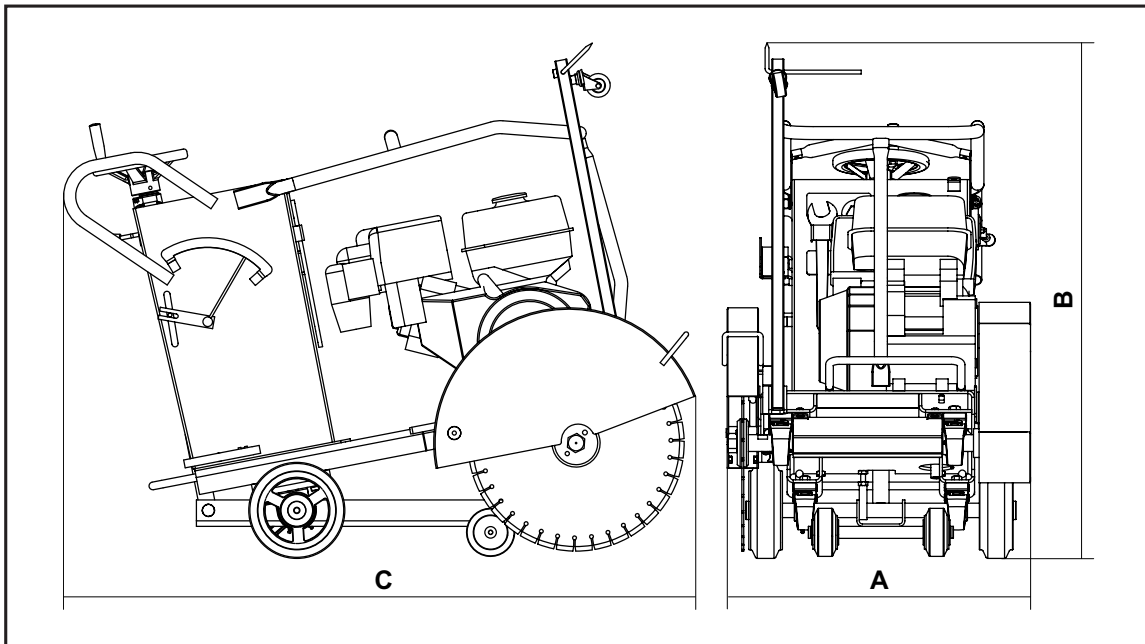
Machine Description



1. Water Tank
2. Cutting Depth Gauge
3. Throttle Lever
4. Blade
5. Blade Guard
6. Belt Guard

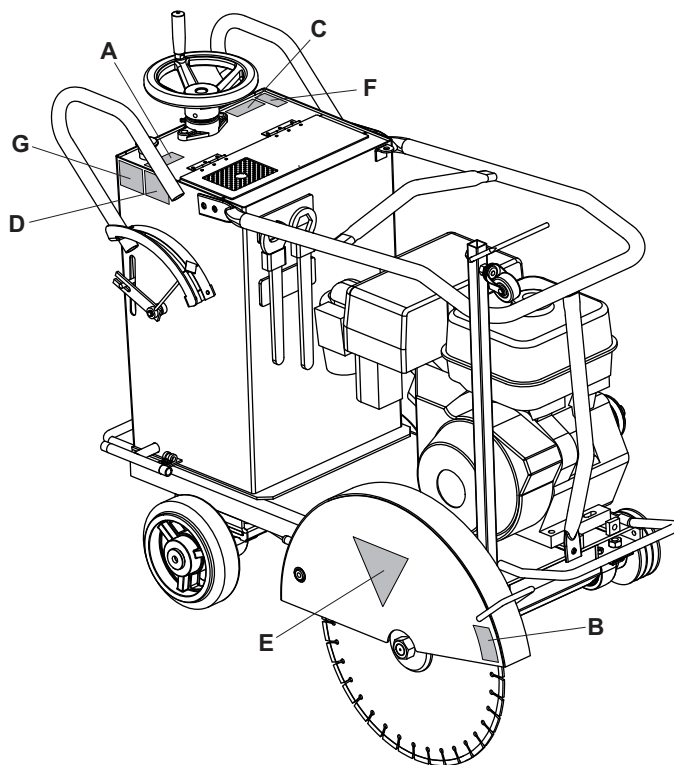
7. Pointer Guide
8. Fuel Tank
9. Exhaust
10. Air Filter
11. Operator Handle
12. Handwheel

Technical Data



Model	Ranger 450 - Honda GX390
A - Machine Width (mm)	650
B - Machine Height (mm)	950
C - Machine Length (mm)	1250
Engine Power (Hp / kW)	11.8 / 8.7
* Weight (kg)	126
Blade Speed (rpm)	2615
Blade Diameter (mm)	450 x 25.4
Water Tank Capacity (Ltrs)	60
Max. Cutting Depth (mm)	350
Sound Power Level (dB LwA)	114

- A - Emergency Stop Decal
- B - Blade Pointer Decal
- C - Minimum RPM Decal
- D - Noise Level Decal
- E - Warning Decal
- F - Throttle Lever Decal
- G - Safety Decal



A - Emergency Stop Decal

For Emergency Stop, please press the Red Button.

B - Blade Pointer Decal

The Blade rotates Clockwise.

C - Minimum RPM Decal

When not Cutting, leave the Engine running at minimum RPM.

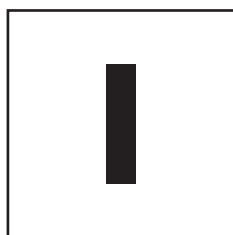
D - Noise Level Decal

The Noise Level of the machine during operation is 114 dB(A)

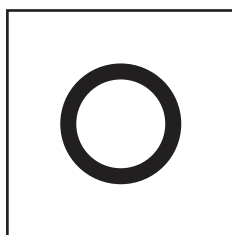
E - Warning Decal

Danger - Please keep your feet away from the blade at all times.

F - Throttle Lever Decal

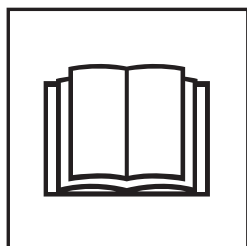


Max. RPM
Position



'OFF' Position

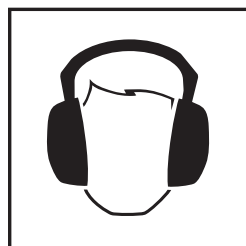
G - Safety Decal



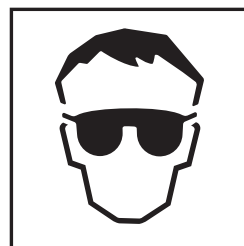
Please Read
Operators Manual



Wear Protective
Footwear



Wear Ear
Protection



Wear Eye
Protection

Environment



Safe Disposal.



Instructions for the protection of the environment. The machine contains valuable materials. Take the discarded apparatus and accessories to the relevant recycling facilities.



Component	Material
Handle	Steel
Main frame	Steel
Belt Guard	Steel
Blade Guard	Steel
Engine	Aluminium
Flexible Mounts	Steel and Rubber
Various Parts	Steel and Aluminium

General Safety



For your own personal protection and for the safety of those around you, please read and ensure you fully understand the following safety information. It is the responsibility of the operator to ensure that he/she fully understands how to operate this equipment safely. If you are unsure about the safe and correct use of the Floor Saw, consult your supervisor or Altrad Belle.



WARNING

Improper maintenance can be hazardous. Read and Understand this section before you perform any maintenance, service or repairs.

- This equipment is heavy and must not be lifted single-handedly, either **GET HELP** or use suitable lifting equipment.
- Cordon off the work area and keep members of the public and unauthorised personnel at a safe distance.
- Personal Protective Equipment (PPE) must be worn by the operator whenever this equipment is being used (see Health & Safety).
- Make sure you know how to safely switch this machine **OFF** before you switch it **ON** in case you get into difficulty.
- Always switch **OFF** the engine before transporting, moving it around the site or servicing it.
- During use the engine becomes very hot, allow the engine to cool before touching it.
Never leave the engine running and unattended.
- Never remove or tamper with any guards fitted, they are there for your protection. Always check guards for condition and security, if any are damaged or missing, **DO NOT USE THE FLOOR SAW** until the guard has been replaced or repaired.
- Do not operate the Floor Saw when you are ill, feeling tired, or when under the influence of alcohol or drugs.

Fuel Safety.



WARNING

Fuel is flammable. It may cause injury and property damage. Shut down the engine, extinguish all open flames and do not smoke while filling the fuel tank. Always wipe up any spilled fuel.

- Before refuelling, switch off the engine and allow it to cool.
- When refuelling, **DO NOT** smoke or allow naked flames in the area.
- Spilt fuel must be made safe immediately, using sand. If fuel is spilt on your clothes, change them.
- Store fuel in an approved, purpose made container away from heat and ignition sources.

Health And Safety



Vibration.

Some vibration from the floor saw operation is transmitted through the handle to the operator's hands. The Altrad Belle floor saw has been specifically designed to reduce hand/arm vibration levels. Refer to specifications & technical data for vibration levels and usage times (recommended maximum daily exposure time). **DO NOT** exceed the maximum usage times.

PPE (Personal Protective Equipment).

Suitable PPE must be worn when using this equipment i.e. Safety Goggles, Gloves, Ear Defenders, Dust Mask and Steel Toe capped footwear. Wear clothing suitable for the work you are doing. Tie back long hair and remove any jewellery which may catch in the equipment's moving parts.

Dust.

The sawing process will occasionally produce dust, which may be hazardous to your health. Always wear a mask that is suited to the type of dust being produced.

Fuel.

Do not ingest fuel or inhale fuel vapours and avoid contact with your skin. Wash fuel splashes immediately. If you get fuel in your eyes, irrigate with copious amounts of water and seek medical attention as soon as possible.

Exhaust Fumes.

Do not operate the floor saw indoors or in a confined space, make sure the work area is adequately ventilated.



WARNING

The exhaust fumes produced by this equipment are highly toxic and can kill!



Pre-Start Checks

Pre start-up inspection.

The following Pre-start-up inspection must be performed before the start of each work session or after every four hours of use, whichever is first. Please refer to the service section for detailed guidance. If any fault is discovered, the Floor Saw must not be used until the fault is rectified.

1. Thoroughly inspect the floor saw for signs of damage. Check components are present and secure. Pay special attention to the blade safety guard.
2. Check fluid lines, hoses filler openings, drain plugs and any other areas for signs of leakage. Fix any leaks before operating.
3. Check the engine oil level and top up as necessary.
4. Check the engine fuel level and top up as necessary.
5. Check for fuel and oil leaks.



Start & Stop Procedure



CAUTION

Improper maintenance can be hazardous. Read and Understand this section before you perform any maintenance, service or repairs.

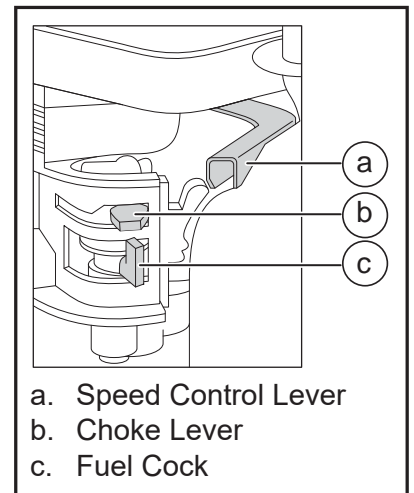
Honda GX390 Petrol Engine

Stopping the Engine

1. Set the Speed control lever to the low speed position and allow engine to idle for 1-2 minutes.
2. Raise the blade fully into the blade guard.
3. Turn the engine switch to the O position.
4. Close the fuel cock.

Starting the Engine

1. Open the fuel cock.
2. Set the throttle to the idle position by moving the throttle lever to the right.
3. Close the choke. If the engine is warm, open the choke lever halfway, or keep it fully open. If the engine is cold, close the choke lever fully.
4. Turn the engine stop switch to the I position.
5. Pull the handle of the recoil starter slowly until resistance is felt. Return the recoil to its original position and repull swiftly.
6. Do not pull the recoil starter rope fully out.
7. After starting the engine, gradually open the choke until fully open.
8. If the engine fails to fire after several attempts, follow the Troubleshooting Guide.



Operating Instructions



- **Take the Floor Saw to where it is required.**

If the floor saw is to be transported to another location, ensure that the blade is fully raised in the guard and that the engine has been switched off. **NEVER** transport the floor saw with the blade lowered or with the engine still running, even if it is only being moved a short distance.

- Check that the water outlet valve is closed, then fill the water tank with clean water. To ensure a steady stream of water, always make sure that the water tank water level is kept constant.
- **Having carried out the checks listed in the 'pre start' section, you may start the engine.**
The blade should now be spinning at idle speed. **ALWAYS** check the blade for any signs of wobble, vibration or unusual noise. If any of these occur, stop the machine immediately and refer to the troubleshooting section.
- **Set the throttle to maximum, use the control lever to gently lower the blade into the cut and use the depth marker to achieve the required depth of cut.**

The saw will then require gentle forward movement to achieve the cut.

The speed of travel will be determined by the condition of the surface being cut.

DO NOT stand in line with the blade and the stream of hot particles whilst sawing.

NEVER plunge the blade harshly into the cut.

If the surface to be cut is very hard, the saw will take longer to cut. Try to make more than one pass as this will reduce otherwise excessive wear of the blade.

DO NOT try to force the saw forwards as this will cause damage to the blade.

DO NOT try to cut curves as this will cause stress cracks or fragmentation of the blade.

- To stop the Floor Saw - set the throttle to idle, raise the blade fully into the guard, let the engine idle for a couple of minutes and then turn the engine **ON/OFF** switch to 'O'.
- The water spray system is designed to supply a steady stream of water to enable dust suppression whilst the machine is cutting. This prevents clogging of the engine with dust and helps to prevent pollution of the atmosphere.

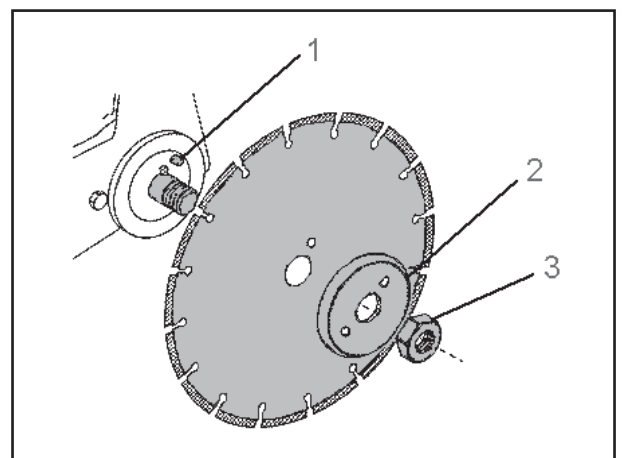
Blade Fitment



CAUTION

Incorrect fitting of a blade can cause serious injury. Ensure that the fitting instructions are followed. If in any doubt, Contact your supervisor or Altrad Belle.

1. Raise the front of the saw to its maximum height.
2. Open the blade guard by releasing the two clips.
3. Remove the arbor shaft nut (3) and blade clamping plate (2) using the spanners provided.
4. Check the clamping plate and backing plates for damage or wear. Replace if necessary, and fit the blade.
5. Clean the flange before mounting the blade.
6. Be sure that the arrow on the blade points in the same direction as the rotation of the tool.
7. Fit a genuine Altrad Belle blade on to the arbor shaft making certain that the blade locates on to the arbor shaft boss and is flush with the flange plate.
8. Replace the clamping plate (2) with the dowel pin (1) passing through the blade into the rear flange plate.
9. Replace the arbor shaft nut (3) and secure firmly.
10. Close the blade guard door by clamping the two clips.
11. The machine is now ready to be used.





Service and Maintenance

The Altrad Belle Floor Saw is designed to give many years of trouble free operation. It is, however, important that the simple regular maintenance listed in this section is carried out. It is recommended that an approved Altrad Belle dealer carries out all major maintenance and repairs. Always use genuine Altrad Belle replacement parts, the use of spurious parts may void your warranty.

Before any maintenance is carried out on the machine ensure that the machine has been stopped.

- Always set the Floor Saw on level ground to ensure any fluid levels will be correctly read.
- Only use recommended oils.

Running In Period

When the Floor Saw is first used from new, the engine oil must be changed after the initial running in period (see engine manual for full detail). The belt tension should be checked after 4 hours use.

Drive Belt.

Remove the belt guard then check the belt tension by placing light finger pressure on the top of the belt, as near central between the engine drive and arbor pulley. The belt should deflect by between 5mm and 10mm. If the belt tension requires adjustment, adjust the engine's position by turning the tension bolts clockwise to increase belt tension, anticlockwise to decrease. Once set, retighten the engine mount bolts and check the belt tension a second time. Then check the pulley alignment. If the alignment is incorrect, loosen the taperlock bushes and move the pulley to suit. Once the pulley is aligned, retighten the taperlock bushes. Finally, replace the belt guard ensuring it is correctly and securely fitted.

Routine Maintenance		First 4 Hours	First Month / 20 Hours	3 Months / 50 Hours	6 Months / 100 Hours
Engine Oil	Check Level	✓			
	Change		✓		✓
Air Filter	Check Condition / Clean		✓		✓
	Replace when necessary / Every 12 months				
Spark Plug	Change				✓
Drive Belt	Tension	✓	✓	✓	

Oil / Fuel Type & Quantity - Spark Plug Type

	Oil Type	Quantity (Litre)	Fuel Type	Capacity (Litre)	Spark Plug Type	Electrode Gap (mm)
Petrol Honda GX390	S.A.E. 10W 30	1.1	Unleaded	6.5	BM6ES or BPR6ES	0.6 - 0.7



Troubleshooting Guide

Problem	Cause	Remedy
Engine will not start	No fuel getting to the engine.	Open fuel tap. Fill fuel tank.
	Engine switched off.	Switch engine on.
	Engine Cold	Close choke.
	Engine flooded.	Honda: Open choke, fully open throttle, pull recoil starter until engine fires.
Blade not turning.	Belts incorrectly tensioned.	Re-tension belts.
	Belts broken.	Replace belts.
Excessive noise, vibration or wobble from blade.	Check condition of arbor shaft bearings.	Replace as necessary.
	Check dowel pin for damage.	Replace dowel pin.
	Check tightness of arbor shaft nut.	Tighten as necessary
	Check condition of blade flange.	Replace as necessary.
	Check blade for signs of damage	Replace blade.

Warranty



Your new Altrad Belle Ranger 450 Floor Saw is warranted to the original purchaser for a period of one-year (12 months) from the original date of purchase. The Altrad Belle warranty is against defects in design, materials and workmanship.

The following are not covered under the Altrad Belle warranty:

1. Damage caused by abuse, misuse, dropping or other similar damage caused by or as a result of failure to follow assembly, operation or user maintenance instructions.
2. Alterations, additions or repairs carried out by persons other than Altrad Belle or their recognised agents.
3. Transportation or shipment costs to and from Altrad Belle or their recognised agents, for repair or assessment against a warranty claim, on any machine.
4. Materials and/or labour costs to renew, repair or replace components due to fair wear and tear.

The following components are not covered by warranty.

- Drivebelt/s
- Engine air filter
- Engine spark plug

Altrad Belle and/or their recognised agents, directors, employees or insurers will not be held liable for consequential or other damages, losses or expenses in connection with or by reason of or the inability to use the machine for any purpose.

Warranty Claims

All warranty claims should firstly be directed to Altrad Belle, either by telephone, by Fax, by Email, or in writing.

For warranty claims:

Tel: +44 (0)1298 84606

Fax: +44 (0)1298 84073

Email : Warranty.dept@altrad-belle.com

Write to:

Altrad Belle Warranty Department,
Sheen, Nr. Buxton,
Derbyshire,
SK17 0EU
England.

Warranty Registration:

In the bid for ALTRAD Belle to become greener and more eco friendly, we have now introduced online Warranty registration. To access the registration page of our website, please use the following address:-

http://www.bellegroup.com/index.php?p=warranty_registration

Alternatively, please scan the adjacent QR Code (Quick Response Code) using your smartphone to access the registration page.



Replacement Parts



When maintaining this product only the manufacturers original, genuine replacement parts may be used.

The user will lose any possible claims if replacement parts used are other than the makers original replacement parts.

Replacement parts for this product can be ordered online 24 hours a day, 7 days a week at www.Altrad-Belle247.com

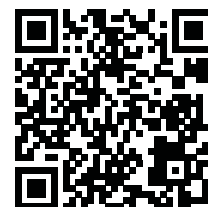
For more information regarding the availability of replacement parts for this product, please contact Altrad Belle using the following contact details:-

Tel:- +44 (0)1298 84606

Fax:- +44 (0)1298 84073

Email:- sales@altrad-belle.com

Alternatively, please scan the adjacent QR Code (Quick Response Code) using your smartphone to access the Altrad Belle online parts portal.



Ce manuel est rédigé pour vous aider à vous servir et à entretenir la Scie à sol 'Ranger 450' en toute sécurité. Il est destiné aux concessionnaires et aux opérateurs de la Scie à sol 'Ranger 450'.

Avant-propos

La section « **Description de l'appareil** » vous permettra de vous familiariser avec l'agencement et les commandes de l'appareil. La section « **Environnement** » contient des instructions sur les méthodes de recyclage et d'élimination des appareils dans le respect de l'environnement.

Les sections « **Consignes de sécurité générales** » et « **Santé et sécurité** » expliquent la manière dont il faut utiliser l'appareil pour assurer votre sécurité et celle des membres du public, en général.

Le paragraphe « **Procédure de Mise en route / Arrêt** » vous facilite la mise en route et l'arrêt de l'appareil.

La section « **Entretien et révision** » vous donne des conseils sur l'entretien général et les révisions de votre appareil.

La section « **Dépistage des anomalies** » vous donne des conseils en cas de problèmes concernant votre appareil.

Renseignements concernant les notations utilisées dans ce manuel.

Dans ce manuel, il faut prêter une attention toute particulière au texte signalé comme suit :



PRECAUTION

Ce produit peut présenter des risques. Si les méthodes indiquées ne sont pas rigoureusement respectées, l'appareil ou l'opérateur risque de subir des dommages / blessures.



AVERTISSEMENT

Il peut y avoir un danger mortel pour l'opérateur.

AVERTISSEMENT



AVERTISSEMENT

Avant d'utiliser ou d'effectuer tout entretien sur cette machine, il est IMPERATIF de LIRE et d'ASSIMILER le contenu de ce manuel.

Il faut SAVOIR comment utiliser les commandes en toute sécurité, et avoir assimilé les mesures à prendre pour effectuer un entretien en toute sécurité. (NB : Avant de le mettre en route, il faut savoir comment arrêter l'appareil, en cas de difficultés éventuelles).

Il faut TOUJOURS porter ou utiliser les articles de protection appropriés pour assurer votre protection personnelle.

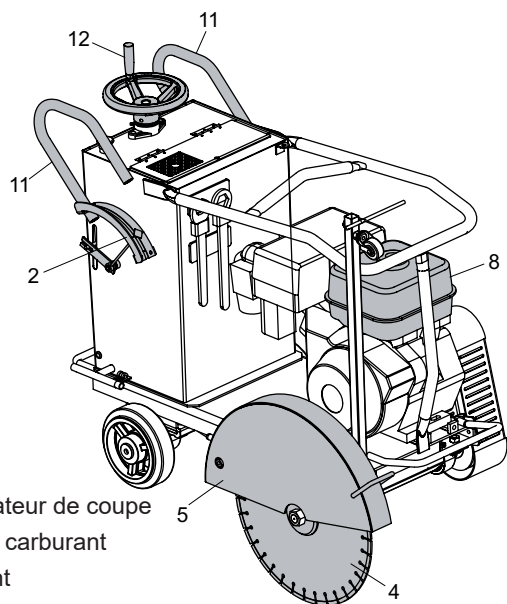
Pour TOUTES QUESTIONS EVENTUELLES sur l'utilisation ou l'entretien en toute sécurité de cet appareil, CONSULTEZ VOTRE RESPONSABLE OU CONTACTEZ Altrad Belle: +44 (0)1298 84606

Sommaire

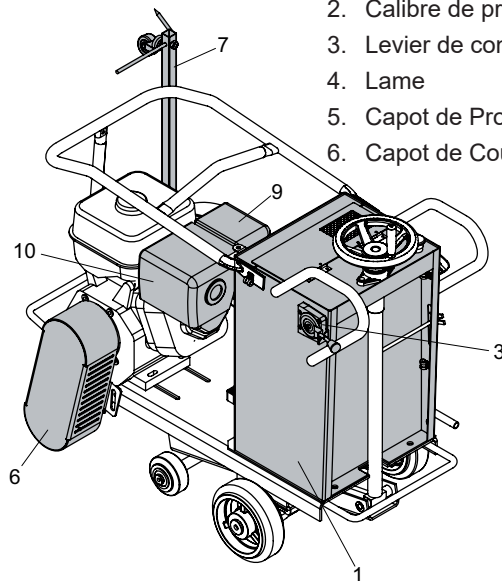
Comment Utiliser Ce Manuel	18
Avertissement.....	18
Description De L'appareil	19
Caractéristiques Techniques	19
Etiquettes.....	20
Respect De L'environnement	21
Consignes De Sécurité.....	21
Santé Et Sécurité	21
Contrôles Préalables Au Démarrage.....	22
Procédures De Mise En Route / Arrêt.....	22
Fonctionnement De La Scie A Sol	23
Pose De La Lame	23
Entretien Et Révision.....	24
Dépistage Des Anomalies	24
Garantie.....	25
Pièces de Rechange	25
Déclaration CE/UE de Conformité	4

Description de l'Appareil

F



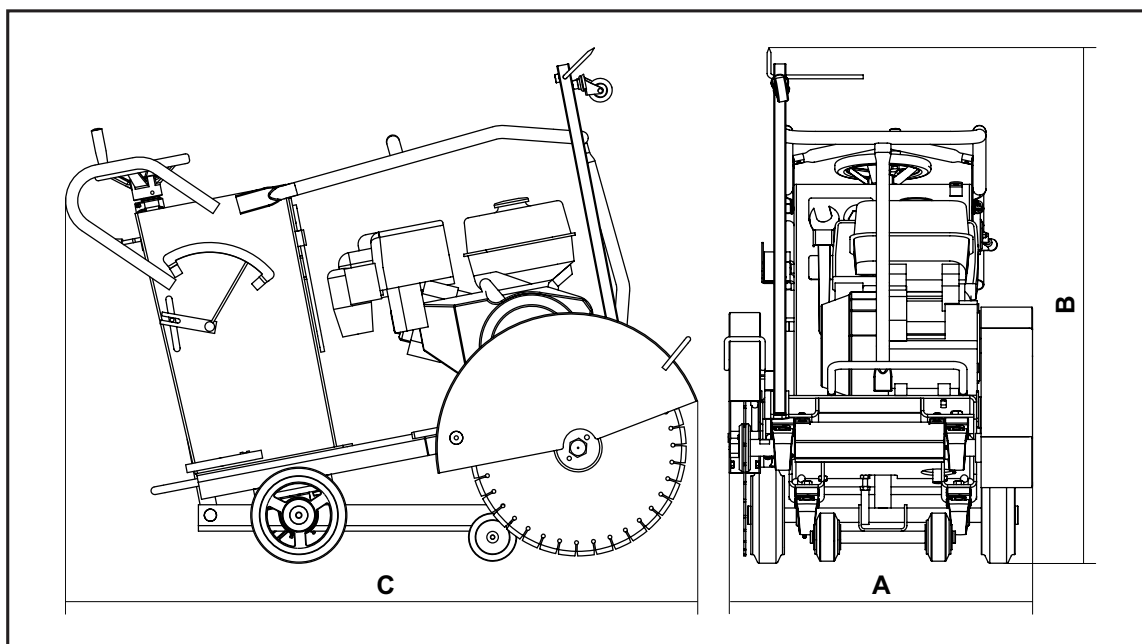
- 7. Point d'indicateur de coupe
- 8. Réservoir de carburant
- 9. Echappement
- 10. Filtre à air
- 11. Poignées de Guidage
- 12. Volant



- 1. Réservoir d'eau
- 2. Calibre de profondeur
- 3. Levier de commande des gaz
- 4. Lame
- 5. Capot de Protection de Lame
- 6. Capot de Courroie

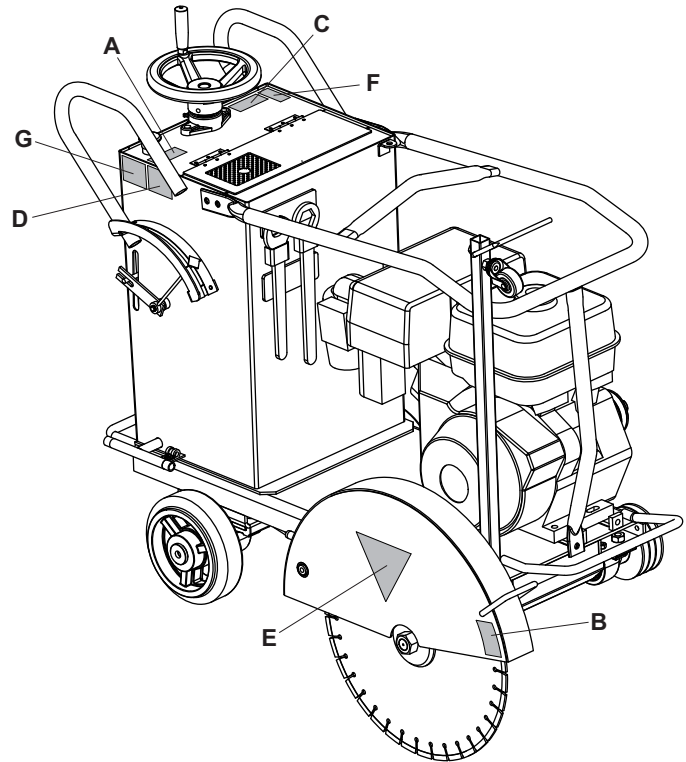
Caractéristiques Techniques

F



Modèle	Ranger 450 - Honda GX390
A - Largeur hors tout (mm)	650
B - Hauteur hors tout (mm)	950
C - Longueur hors tout (mm)	1250
Puissance du Moteur (Hp / kW)	11.8 / 8.7
* Poids (kg)	126
Vitesse de Lame (rpm)	2615
Diamètre outil (mm)	450 x 25.4
Capacité du Réservoir d'eau (Ltrs)	60
Coupe de Lame Maximum (mm)	350
Niveau de bruit (dB L _{WA})	114

- A - Etiquette 'Arrêt d'urgence'
- B - Etiquette du sens de rotation du disque
- C - Etiquette tour minute
- D - Etiquette émission sonore
- E - Etiquette 'Attention'
- F - Etiquette Manette d'accélérateur
- G - Etiquette 'Sécurité'



A - Etiquette 'Arrêt d'urgence'

En cas d'urgence, presser sur le bouton rouge.

B - Etiquette du sens de rotation du disque

Le disque tourne dans le sens des aiguilles d'une montre.

C - Etiquette tour minute

Lorsque la machine n'est pas en fonction de coupe, laisser le moteur tourner à son plus bas niveau tour minute.

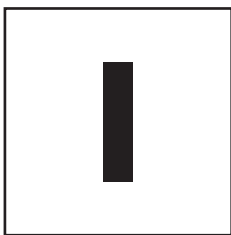
D - Etiquette émission sonore

L'émission sonore de la machine durant son fonctionnement est de 114 dB(A)

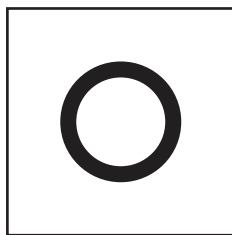
E - Etiquette 'Attention'

Danger/ Ne pas mettre les pieds devant le disque.

F - Etiquette Manette d'accélérateur

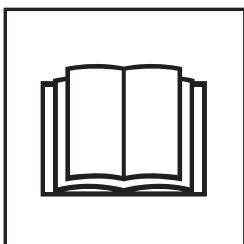


Position 'ON'



Position 'OFF'

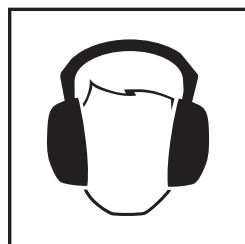
G - Etiquette 'Sécurité'



Lire le manuel
de l'opérateur



Chaussures de
sécurité



Casque anti-bruit



Lunettes de
protection

Respect de l'Environnement

F

Elimination en toute sécurité.



Instructions pour le respect de l'environnement. Cet appareil contient des matériaux recyclables. Pour vous débarrasser de l'appareil, prière d'emmener l'appareil et les accessoires dans une décharge de recyclage agréé.



Composant	Matériau
Guidon	Acier
Châssis Principal	Acier
Capot de Courroie	Acier
Capot de Protection de Lame	Acier
Moteur	Aluminium
Montants souples	Acier et caoutchouc
Autres Pièces	Acier et Aluminium

Consignes De Sécurité

F

Pour votre protection personnelle et pour la sécurité des personnes qui se trouvent à proximité, prière de lire et de bien assimiler les consignes de sécurité suivante. Il incombe à l'opérateur de s'assurer qu'il a bien assimilé la manière d'utiliser cet équipement en toute sécurité. En cas de doute sur l'utilisation correcte en toute sécurité de la scie à sol, prière de consulter votre responsable ou Altrad Belle au numéro: +44 (0)1298 84606



AVERTISSEMENT Il peut y avoir un danger mortel pour l'opérateur.

- Ce matériel est lourd et ne doit pas être soulevé par une seule personne. OBTENEZ DE L'AIDE ou utilisez un équipement de levage approprié.
- Balisez la zone de travail et éloignez les membres du public et tout le personnel non autorisé à une distance sûre.
- Il est impératif que l'opérateur porte un équipement de protection individuelle à chaque fois qu'il utilise cet appareil (voir «Santé et sécurité»).
- Avant de mettre la machine en marche, vérifiez que vous savez comment la mettre à l'arrêt, en cas de difficultés lors de l'utilisation.
- Il faut toujours COUPER le moteur avant de le transporter, de le déplacer ou avant toute intervention.
- Le moteur peut devenir très chaud en cours d'usage. Attendez que le moteur soit refroidi avant de le toucher. Ne laissez jamais le moteur tourner sans surveillance.
- Il ne faut jamais retirer ni modifier les capots de protection installés. Ils sont prévus pour votre protection. Il faut toujours vérifier que les capots sont en bon état et sont bien fixés. Si l'un des capots est endommagé ou manquant, IL NE FAUT PAS UTILISER LA SCIE A SOL tant que le capot n'est pas remis en place ou réparé.
- Il ne faut pas faire fonctionner la scie à sol si vous ne vous sentez pas bien, si vous êtes fatigué ou si vous avez abusé d'alcool ou de stupéfiants.

Consignes de sécurité concernant le carburant.



AVERTISSEMENT

Le carburant est inflammable. Il risque de causer des blessures et des dégâts. Coupez le moteur, éteignez toutes les flammes nues et ne fumez pas pendant le remplissage du réservoir de carburant. Essayez toujours tout carburant renversé.

- Avant de faire l'appoint de carburant, coupez le moteur et attendez qu'il ait refroidi.
- Pendant le remplissage, il NE FAUT ni fumer ni autoriser les flammes nues dans cette zone.
- Il faut toujours sécuriser immédiatement avec du sable tout déversement de carburant. Si du carburant s'est renversé sur vos vêtements, il faut vous changer.
- Entreposez le carburant dans un récipient prévu pour cela et agréé, à l'écart de la chaleur et de toutes sources de combustion.

Santé Et Sécurité

F

Vibrations.

Une partie des vibrations provoquées par le fonctionnement de la scie à sol est transmise par le guidon aux mains de l'opérateur. La scie à sol Altrad Belle est spécifiquement conçue pour réduire le niveau de vibrations dans les mains/bras. Reportez-vous aux caractéristiques et aux spécifications pour établir le niveau des vibrations.

EPI (Equipelement de protection individuelle).

Lors de l'utilisation de cet appareil, il est impératif de porter un EPI approprié (ex. lunettes de protection, gants de protection, casque antibruit, masque anti-poussière et chaussures à embout d'acier). Il faut porter des vêtements adaptés au travail. Attachez les cheveux longs pour les dégager et ne portez pas de bijoux susceptibles de s'accrocher aux pièces mobiles de l'appareil.

Poussière.

Le procédé de sciage produit éventuellement de la poussière qui risque d'être nocive pour la santé. Il faut toujours porter un masque approprié au type de poussière produite.

Carburant.

Il ne faut pas avaler ni inhaler les vapeurs de carburant, et il faut éviter tout contact avec la peau. Lavez immédiatement les éclaboussures de carburant. En cas d'éclaboussures de carburant dans les yeux, il faut les rincer à grande eau et consulter un médecin dès que possible.

Fumées d'échappement.

Il ne faut pas faire fonctionner la scie à sol à l'intérieur ou dans un espace confiné. Veillez à travailler dans un local suffisamment ventilé.



AVERTISSEMENT

Les fumées d'échappement produites par ce matériel sont extrêmement toxiques et risquent d'être mortelles.

Inspection préalable au démarrage.

Il faut effectuer l'inspection suivante préalable au démarrage avant le début de chaque séance de travail, ou toutes les quatre heures d'utilisation, selon ce qui est échu en premier. Pour des instructions détaillées, veuillez-vous reporter à la section «Révision». Si des défauts sont repérés, il ne faut pas utiliser la scie à sol tant que ce défaut n'a pas été rectifié.

1. Inspectez soigneusement la scie à sol pour déceler toutes traces de détériorations. Vérifiez que les composants sont tous présents et bien fixés. Faites particulièrement attention au capot de protection de la lame.
2. Vérifiez les tuyaux de liquide, les trous de remplissage, les bouchons de vidange et tous autres éléments pour déceler toutes traces de fuites. Éliminez les fuites avant de faire fonctionner l'appareil.
3. Vérifiez le niveau d'huile moteur et faites l'appoint, le cas échéant.
4. Vérifiez le niveau de carburant du moteur et faites l'appoint, le cas échéant.
5. Vérifiez qu'il n'y a pas de fuites de carburant ni d'huile.



PRECAUTION

Un entretien mal fait risque d'être dangereux. Lisez et assimilez cette section avant d'effectuer des opérations d'entretien, de service ou des réparations.

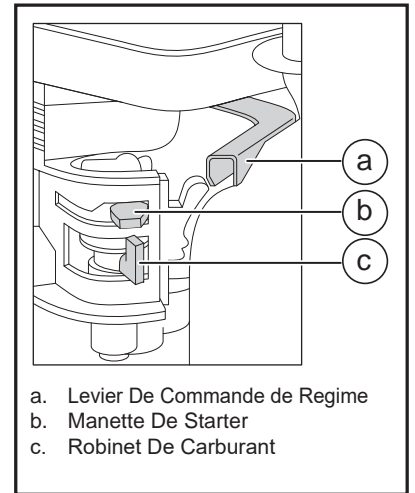
Honda GX390 Moteur Essence

Arrêt du Moteur

1. Régler la manette de commande de vitesse en position de petite vitesse (L) et laisser le moteur tourner à petite vitesse pendant une ou deux minutes de l'arrêt.
2. Relevez la lame à fond dans le carter de protection de lame.
3. Faire tourner la COMMANDE D'ARRÊT dans le sens contraire au sens des aiguilles d'une montre jusqu'à la position "O" (Arrêt)
4. Fermer le robinet d'essence.

Mise en marche du Moteur

1. Ouvrir le robinet d'essence.
2. Pour mettre le papillon à la position de ralenti, déplacez le levier de papillon à fond vers la droite.
3. Fermer la manette de starter. Si le moteur est froid, fermer entièrement le starter. Si le moteur est chaud, ouvrir le starter à mi-chemin ou l'ouvrir entièrement.
4. Mettre la COMMANDE D'ARRÊT en position "I" (MARCHE)
5. Tirer doucement sur la poignée de démarreur jusqu'à sentir une résistance. Ramener la poignée dans sa position d'origine et tirer d'un coup.
6. Ne pas faire entièrement sortir la corde.
7. Après avoir démarré le moteur, ouvrir progressivement à fond le starter à l'aide de sa manette de commande.
8. Si, au bout de plusieurs tentatives, le moteur ne tourne toujours pas, reportez-vous au guide de dépannage des anomalies.



- a. Levier De Commande de Regime
- b. Manette De Starter
- c. Robinet De Carburant

- **Transport de la scie.**

S'il faut transporter la scie dans un autre emplacement, vérifiez que la lame est complètement relevée dans le capot de protection et que le moteur est coupé. Il ne faut JAMAIS transporter la scie à sol, lorsque la lame est abaissée ou que le moteur tourne, même sur une courte distance.

- Vérifiez que le robinet de sortie de l'eau est fermé, puis remplissez la bouteille d'eau propre. Pour obtenir un débit d'eau régulier, vérifiez toujours que le niveau de la bouteille d'eau reste constant.
- **Après avoir effectué les contrôles figurant à la section «Contrôle préalable au démarrage», vous pouvez mettre le moteur en route.**
La lame doit alors tourner au ralenti. Il faut TOUJOURS examiner la lame pour déceler toutes traces de battement, vibrations ou tous bruits insolites. Si c'est le cas, arrêtez immédiatement l'appareil, et reportez-vous à la section «Dépistage des anomalies».
- **Mettez l'appareil à pleins gaz, utilisez la manette de commande pour abaisser doucement la lame dans la coupe, puis utilisez le volant de réglage afin d'obtenir la profondeur de coupe voulue.**

Il faut alors faire avancer doucement la scie pour effectuer la coupe.

La vitesse de déplacement dépend de l'état de la surface à couper.

Pendant le sciage, il faut EVITER de se trouver en ligne avec la lame et le flux de particules chaudes.

Il ne faut JAMAIS plonger la lame brusquement dans la coupe.

Si la surface à couper est très dure, il faudra plus de temps pour que la scie effectue la coupe. Essayez de scier en plusieurs pas sages sinon la lame risque de s'user excessivement.

Il ne faut PAS forcer la scie vers l'avant, sinon cela risque d'endommager la lame.

Il ne faut PAS essayer de couper des courbes sinon cela risque de provoquer des fissures de contrainte ou de faire éclater la lame.

- Pour arrêter la scie, suivre la procédure de mise en marche / arrêt.
- Le système d'arrosage est conçu pour refouler un jet d'eau régulier afin d'éliminer la poussière pendant les opérations de découpe de l'appareil. Ce dispositif évite le colmatage de poussière dans le moteur et la pollution de l'atmosphère.

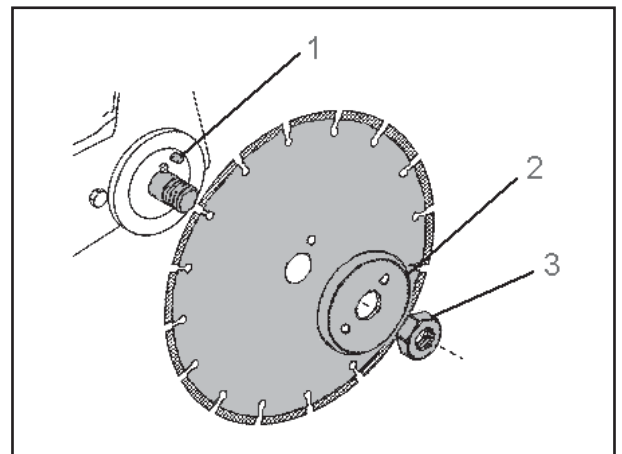
Pose De La Lame



PRECAUTION

Si la lame n'est pas montée correctement, il y a des risques de blessures graves. Veuillez à toujours respecter les instructions de pose. En cas de doute, prière de contacter votre responsable ou Altrad Belle.

1. Lever l'avant de la scie à sol jusqu'à sa hauteur maximum.
2. Ouvrez la protection de la lame en desserrant les deux clips.
3. Desserrez l'écrou de l'arbre et la plaque de bridage de la lame en utilisant les clés fournies.
4. Vérifiez que la plaque bridage et la plaque d'appuie ne soient pas endommagées ni usées. Sinon les remplacer.
5. Nettoyer la bride avant de monter la lame.
6. Assurez vous que la flèche gravée sur la lame est dans la même sens que la rotation de l'outil.
7. Fixer une lame d'origine Altrad Belle sur l'arbre et assurer vous que la lame est située sur le bossage de l'arbre et qu'elle est au ras de la plaque de bridage.
8. Remettre la plaque de bridage avec le goujon en passant à travers la lame jusqu'à la plaque de bridage.
9. Remplacez l'écrou de l'arbre et serrez fermement.
10. Remettre la protection de la lame en serrant les deux clips.
11. La machine est maintenant prête à être utilisée.



La scie à sol Ranger 450 est conçue pour donner des années d'utilisation. Toutefois, il est important d'effectuer régulièrement les opérations d'entretien simples figurant sur la liste de cette section. Il est recommandé de s'adresser à un concessionnaire agréé Altrad Belle pour effectuer toutes les opérations d'entretien importantes et toutes les réparations éventuelles. Comme pièces de rechange, il faut toujours utiliser des pièces d'origine Altrad Belle. L'utilisation de pièces de marque autre que la marque Altrad Belle risque d'annuler votre garantie.

Avant d'effectuer des opérations d'entretien sur l'appareil, coupez le moteur.

- S'il s'agit d'un appareil à moteur à essence, débranchez le fil HT de la bougie. S'il s'agit d'un appareil à moteur diesel, vérifiez que le bouton d'arrêt est à la position Arrêt.
- Il faut placer la scie à sol sur un sol plat et horizontal afin d'obtenir une lecture exacte des niveaux des liquides. Utilisez uniquement les huiles préconisées.

Rodage

Lorsque la scie à sol neuve est utilisée pour la première fois, il faut vidanger l'huile moteur après la période de rodage initial (pour de plus amples renseignements, voir manuel du moteur). Il faut vérifier la tension de la courroie toutes les 4 heures d'utilisation.

Courroie d'entraînement

Retirez le capot de protection de la courroie, puis vérifiez la tension. La courroie doit présenter une flèche de 5 à 10 mm. S'il faut régler la tension, desserrez suffisamment les quatre boulons des supports de montage du moteur pour pouvoir déplacer le moteur. Pour ajuster la position du moteur, tourner les boulons de tension dans le sens des aiguilles d'une montre pour augmenter la tension de la courroie, et dans le sens contraire pour la détendre. Après avoir effectué le réglage, resserrez les boulons des supports de montage du moteur, puis vérifiez à nouveau la tension de la courroie. Vérifiez alors l'alignement des poulies. Si cet alignement n'est pas correcte, desserrez les douilles coniques de verrouillage, puis déplacez la poulie à l'emplacement voulu. Après avoir aligné la poulie, resserrez les douilles coniques de verrouillage. Et enfin, remettez le capot de protection de la courroie en place à la position correcte et fixez-le fermement.

Fréquence d'entretien		Premier 4 Heures	Premier Mois / 20 Heures	3 Mois / 50 Heures	6 Mois / 100 Heures
Huile Moteur	Vérifier le niveau	✓			
	Vidanger		✓		✓
Filtre à air	Vérifier l'état / Nettoyer		✓		✓
	Les remplacer, selon les besoins / toutes les 12 mois				
Bougie	Vidanger				✓
Courroie d'entraînement	Tension	✓	✓	✓	

Type et quantité d'huile/de carburant - Type de bougie

	Type d'huile	Quantité (Litré)	Type de carburant	Capacité (Litré)	Type du bougie	Entrefer d'électrode (mm)
Essence Honda GX390	S.A.E. 10W 30	1.1	Sans plomb	6.5	BM6ES or BPR6ES	0.6 - 0.7

Dépistage Des Anomalies

Problème	Cause	Action
Le moteur ne démarre pas.	Pas de carburant.	Ouvrir le robinet de carburant.
		Remplir le réservoir de carburant.
	Moteur coupé.	Mettre le contact.
	Moteur froid	Fermer le starter.
La lame ne tourne pas.	Moteur noyé.	Honda: ouvrir le starter, pleins gaz, tirer le démarreur à rappel jusqu'au lancement du moteur.
	Mauvaise tension des courroies.	Vérifier la tension des courroies.
Bruit ou vibrations excessif ou battement de la lame.	Courroies fendues.	Remplacer les courroies.
	Vérifier l'état des roulements de l'arbre.	Les remplacer, si besoin est.
	Vérifier que le goujon prisonnier n'est pas endommagé.	Remplacer la goupille.
	Vérifier que l'écrou de l'arbre est bien serré.	Resserrer l'écrou, si besoin est.
	Vérifier l'état de la bride de lame.	Les remplacer, si besoin est.
Vérifier la lame pour déceler toutes traces de détérioration.	Remplacer la lame.	

La Scie à sol neuve 'Ranger 450' de Altrad Belle est garantie à l'acquéreur d'origine un an (12 mois) à partir de la date d'achat. La garantie Altrad Belle s'applique à tous défauts de matériaux ou à un vice de conception ou de fabrication.

La garantie Altrad Belle ne couvre pas ce qui suit :

1. Dégâts causés par un usage abusif, négligent, une chute ou tous autres dégâts similaires causés par le non-respect des instructions concernant l'assemblage, l'utilisation ou les opérations d'entretien à effectuer par l'utilisateur, ou résultant de celle-ci.
2. Toutes modifications, additions ou réparations effectuées par des personnes autres que les responsables de Altrad Belle ou ses agents agréés.
3. Les frais de transport ou d'expédition pour retourner l'appareil à Altrad Belle, ou ses agents agréés, et le renvoyer, en vue de le faire réparer ou évaluer après revendication sous garantie.
4. Les coûts des matériaux et/ou de la main-d'œuvre requis pour remplacer, réparer ou renouveler les composants en raison d'une usure raisonnable.

Sont exclus de la garantie les composants suivants :

- Courroie(s) d'entraînement
- Filtre à air de moteur
- Bougie de moteur

Altrad Belle et/ou ses agents agréés, directeurs, employés ou assureurs ne sont pas tenus responsables de tous dégâts consécutifs ou autres, pertes ou dépenses encourus en relation avec l'utilisation de l'appareil, ou l'incapacité d'utiliser l'appareil dans un but quel qu'il soit.

Réclamations sous garantie

Il faut tout d'abord adresser toutes réclamations sous garantie à Altrad Belle par téléphone, fax, e-mail ou par courrier.

Pour les revendications sous garantie:

Tél : +44(0)1298 84606

Fax : +44(0)1298 84073

Email : Warranty.dept@altrad-belle.com

Prière d'écrire à:

Altrad Belle Warranty Department,
Sheen, Nr. Buxton
Derbyshire
SK17 0EU
England.
Angleterre

Service d'enregistrement de garantie

Dans notre démarche pour devenir plus vert et plus respectueux de l'environnement, Altrad Belle a introduit un service d'enregistrement de garantie en ligne. Pour accéder à la page d'inscription sur notre site internet, veuillez utiliser l'adresse suivante:

http://www.bellegroup.com/index.php?p=warranty_registration

Sinon vous pouvez également scanner à l'aide de votre smartphone le code QR adjacent pour accéder à la page d'inscription.



Pièces de Rechange

Lors de l'entretien de ce produit, seules les pièces de rechange d'origine du fabricant peuvent être utilisées.

L'utilisateur perdra toute réclamation éventuelle si les pièces de rechange utilisées sont autres que les pièces de rechange d'origine du fabricant.

Vous trouverez un PDF des listes de pièces pour ce produit dans la section «produit» de notre site web www.Altrad-Belle.com
Des informations sur l'approvisionnement en pièces de rechange auprès de votre revendeur local peuvent être trouvées dans la section «contactez-nous»

Este manual ha sido compilado para ayudarle a operar y mantener con seguridad la sierra para pisos. Este manual está destinado para el uso de comerciantes y operadores de la sierra para pisos.

Prólogo

La sección dedicada al **“Medioambiente”** comprende instrucciones sobre el reciclado de aparatos descartados, con el fin de proteger el entorno.

La sección **“Descripción de la máquina”** le permitirá familiarizarse con la disposición y los comandos de la máquina.

Las secciones de **“Seguridad General”** y de **“Sanidad y Seguridad”** explican como debe usarse la máquina para asegurar tanto la seguridad del operador como la del público en general.

El **“Procedimiento de Arranque y Parada”** le enseña como arrancar y parar la máquina.

La sección de **“Resolución de Problemas”** le ayudará a resolver los problemas que surjan con la máquina.

La sección de **“Revisión”** le proporcionará ayuda en el mantenimiento general y en los trabajos de revisión de la máquina.

La sección de **“Garantía”** da detalles del tipo de garantía y le indica el procedimiento para presentar reclamaciones.

Directivas relativas a las notas.

El texto de este manual al que se debe prestar atención especial está indicado de la siguiente manera:



ATENCIÓN

El producto puede representar un riesgo. El incumplimiento de los procedimientos indicados podrá dañar la máquina o lesionar al operador.



AVISO

La vida del operador corre riesgo.



AVISO

Antes de operar o realizar ningún trabajo de mantenimiento en esta máquina LEA Y APRENDA BIEN todas las instrucciones dadas en este manual.

APRENDA a emplear con seguridad los comandos de la máquina y lo que se debe hacer para lograr un mantenimiento seguro.

(NOTA: Aprenda bien a desconectar la máquina antes de conectarla, en caso de que se enfrente con dificultades.)

Lleve o use SIEMPRE los equipos de protección personal necesarios.

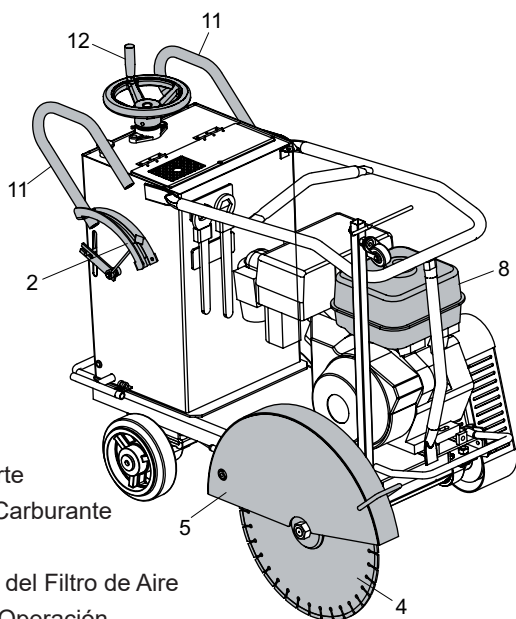
En caso de DUDAS sobre el uso o mantenimiento seguros de la máquina, LLAME A SU SUPERVISOR O CONTACTE Altrad Belle:

+44 (0)1298 84606

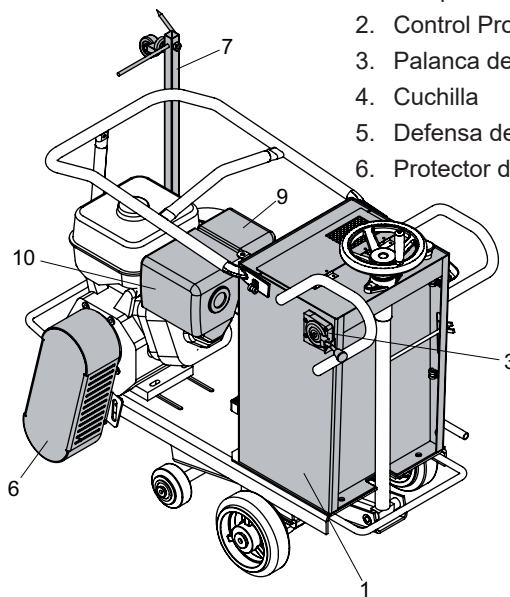
Uso De Este Manual	26
Aviso.....	26
Descripción De La Máquina	27
Datos Técnicos.....	27
Etiqueta	28
Medioambiente.....	29
Seguridad General	29
Sanidad Y Seguridad	29
Chequeos De Seguridad Antes Del Arranque	30
Procedimiento De Arranque Y Parada.....	30
Cómo Funciona La Sierra Para Pisos.....	31
Adaptación De Cuchillas	31
Servicio Y Mantenimiento.....	32
Averías Y Reparaciones.....	32
Garantía.....	33
Piezas de repuesto.....	33
Declaración CE/UE de Conformidad.....	5

Descripción De La Máquina

E



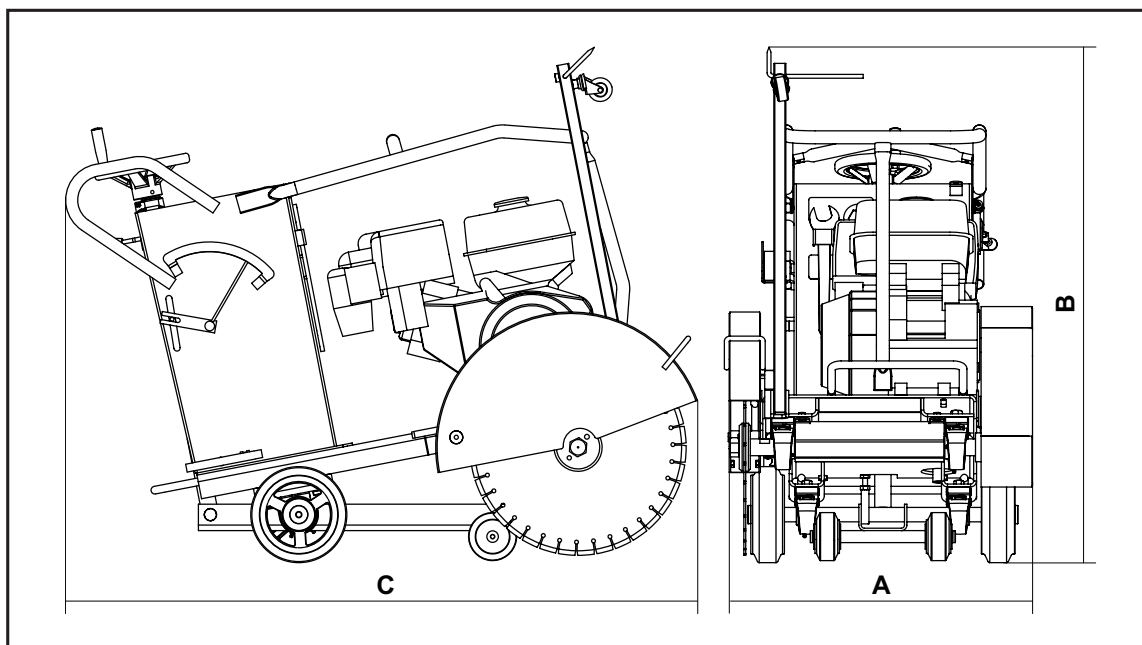
- 7. Guía de Corte
- 8. Tanque de Carburante
- 9. Escape
- 10. Alojamiento del Filtro de Aire
- 11. Manillar de Operación
- 12. Volante



- 1. Tanque de Agua
- 2. Control Profundidad Corte
- 3. Palanca del Acelerador.
- 4. Cuchilla
- 5. Defensa de Cuchilla
- 6. Protector de la Correa

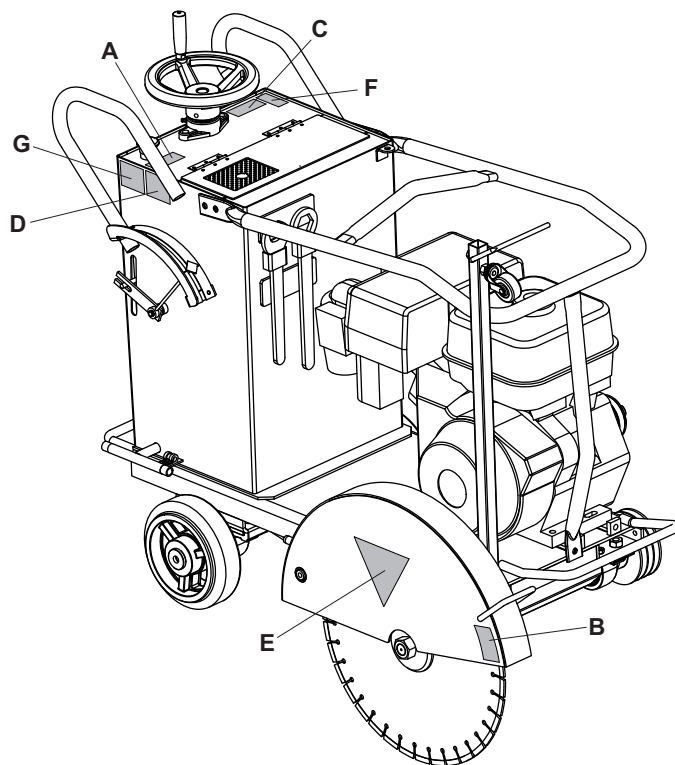
Datos Técnicos

E



Model	Ranger 450 - Honda GX390
A - Ancho de Máquina (mm)	650
B - Altura de máquina (mm)	950
C - Longitud de máquina (mm)	1250
Potencia del Motor (Hp / kW)	11.8 / 8.7
* Peso (kg)	126
Velocidad de Cuchilla (rpm)	2615
Diámetro Cuchilla (mm)	450 x 25.4
Capacidad del Tanque de Agua (Ltrs)	60
Máxima Profundida de Corte (mm)	350
Nivel de Ruido (dB LWA)	114

- A - Etiqueta Parada de Emergencia
- B - Etiqueta Puntero Disco de Corte
- C - Etiqueta Mínima RPM
- D - Etiqueta Nivel de Ruido
- E - Etiqueta de Precaución
- F - Etiqueta Control Aceleración
- G - Etiqueta de Seguridad



A - Etiqueta Parada de Emergencia

Parada de Emergencia, por favor presione el Botón Rojo.

B - Etiqueta Puntero Disco de Corte

Giro del disco de corte en sentido Agujas del Reloj .

C - Etiqueta Mínima RPM

La RPM mínima sin realizar corte es

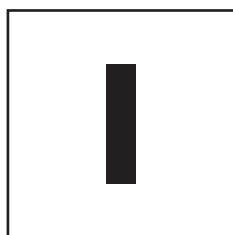
D - Etiqueta Nivel de Ruido

El Nivel de Ruido de la máquina durante la operativa es de 114 dB(A)

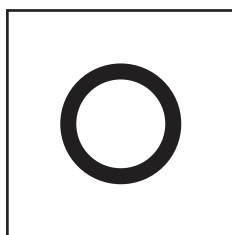
E - Etiqueta de Precaución

Peligro – Mantener siempre los pies lejos del disco de corte.

F - Etiqueta Control Aceleración

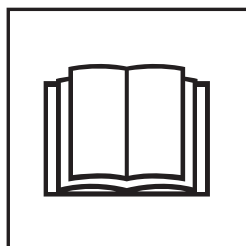


Posición Máx.
RPM



Posición 'OFF'

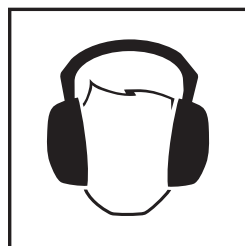
G - Safety Decal



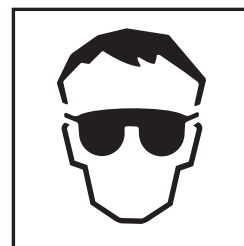
Por favor leer el
Manual de Uso



Calzado de
Protección



Protección oídos



Protección ojos

Medioambiente

E

Eliminación apropiada.



Instrucciones para la protección del medioambiente. La máquina contiene materiales valiosos. Lleve la máquina descartada y sus accesorios a un taller de reciclado apropiado.



Componente	Material.
Manillar	Acero
Armazón Principal	Acero
Protector de la Correa	Acero
Defensa de Cuchilla	Acero
Motor	Aluminium
Monturas flexibles	Acero y Caucho
Piezas Varias	Acero y Aluminio

Seguridad General

E

Para su propia protección y la de aquellos que le rodean, lea y aprenda bien la siguiente información relativa a los aspectos de seguridad. El operador es responsable de asegurar que sabe operar bien, y con toda seguridad, este equipo. Si tiene dudas sobre el uso correcto y la seguridad de la sierra para pisos, consulte con su supervisor o llame a Altrad Belle al número: +44 (0)1298 84606



AVISO

El mantenimiento o uso incorrectos pueden dar lugar a peligro. Lea y aprenda bien esta sección antes de realizar ningún trabajo de mantenimiento, revisión o reparación.

- Este equipo es pesado y no debe levantarse sin ayuda. BUSQUE AYUDA o utilice un aparato adecuado de izar.
- Acordone el área de trabajo y mantenga a distancia apropiada tanto al público como al personal no autorizado.
- El operador debe llevar equipos de protección personal siempre que utilice la apisonadora. (Véase Sanidad y Seguridad).
- Aprenda bien a desconectar la máquina antes de conectarla, en caso de ocurrir algún problema.
- Siempre desconecte el motor antes de transportarlo, moverlo de lugar a lugar o revisarlo.
- Durante el uso, el motor se calienta mucho: déjese enfriar antes de tocarlo. No deje nunca que funcione el motor si se ausenta de su lado. No deje nunca que funcione el motor si se ausenta de su lado.
- No desmonte ni toque las defensas; su objetivo es proporcionar la debida protección. Compruebe siempre el estado y seguridad de las defensas; por si están averidas o por si faltan. NO USE LA SIERRA PARA PISOS en tanto no se haya repuesto o reparado la defensa
- No opere la sierra para pisos si se siente enfermo, o mal o está borracho o drogado.

Seguridad del carburante.



AVISO

Los carburantes son inflamables. Pueden causar lesiones personales y daños materiales. Apague el motor, extinga todas las llamas desnudas y no fume mientras llena el tanque de carburante. Elimine siempre todo vestigio de carburante derramado.

- Antes de rellenar de carburante, desconecte el motor y déjelo enfriar.
- Mientras se rellena de carburante, NO fume ni permita que haya ninguna llama desnuda en el área.
- Protéjase inmediatamente el carburante derramado, con arena. Si se derrama el carburante sobre su ropa, cámbiesela.
- Almacene el carburante en recipiente apropiado y aprobado, apartado de cualquier fuente de calor e ignición.

Sanidad Y Seguridad

E

Vibraciones

Algunas de las vibraciones de la sierra para pisos son transmitidas por el manillar a las manos del operador. La sierra para pisos del Altrad Belle está concebida específicamente para reducir los niveles de vibración de manos/brazos. Véanse las especificaciones y datos técnicos donde se indican los niveles de vibración y los tiempos de uso (tiempos máximos recomendados de exposición diaria). NO DEBEN EXCEDERSE los tiempos máximos de uso recomendados.

Equipos de protección personal (EPP)

Se deben llevar equipos adecuados de protección personal, por ejemplo, gafas de seguridad, guantes, protectores del oído, caretas antipolvo y calzado con punteras de acero. Lleve ropa adecuada para el trabajo en curso. Sujete debidamente el cabello largo y quítese todo artículo de joyería que pudiera agarrarse con las partes móviles de la máquina.

Polvo

El proceso de aserrado producirá a veces polvo que puede ser perjudicial para la salud. Lleve siempre una careta apropiada al tipo de polvo producido.

Carburante.

No ingiera carburante ni inhale los vahos del mismo, y evite que entre en contacto con la piel. Lave inmediatamente toda salpicadura de carburante. Si le entra carburante en los ojos, láveselos con abundante agua y consulte un médico lo antes posible.

Humos de escape.

No opere nunca la sierra en lugares cerrados o de área limitada, asegúrese de que la zona donde trabaja esté bien ventilada.



AVISO

Los humos de escape producidos por este equipo son muy tóxicos e incluso pueden matar.

Inspección previa al arranque.

La siguiente inspección previa al arranque debe realizarse antes del comienzo de cada sesión de trabajo o después de cada cuatro horas de funcionamiento, cualquiera que sea la primera. Para más detalles, véase la sección de revisión. Si se descubre alguna avería, no utilice la sierra antes de reparar la avería.

1. Inspeccione bien la sierra para detectar señales de avería. Compruebe que haya todos los componentes y que estén bien fijos. Preste atención especial a la defensa de seguridad de las cuchillas.
2. Verifique las líneas de fluidos, aberturas de llenado de mangueras, tapones de dren y otras partes por si hubieran señales de escapes. Repare todos los escapes antes de hacer funcionar la máquina.
3. Verifique el nivel de aceite de motor y rellénelo si es necesario.
4. Verifique el nivel de carburante del motor y rellénelo si es necesario.
5. Compruebe que no hayan escapes de carburante ni de aceite.



ATENCIÓN

El mantenimiento inadecuado representa riesgos. Lea y aprenda bien esta sección antes de realizar ningún trabajo de mantenimiento, revisión o reparación.

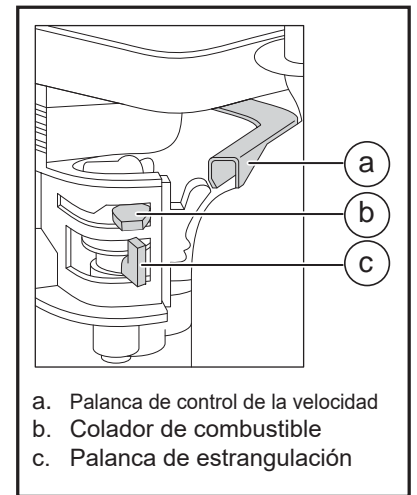
Honda GX390 Motor Gasolina

Parada del motor

1. Ajuste le palanca de control de la velocidad en la posición de baja velocidad y deja el motor en marcha a baja velocidad durante 1 ó 2 minutos antes de parar.
2. Levánte completamente la cuchilla en su defensa.
3. Gire el INTERRUPTOR DE PARADA hacia la izquierda a la posición "O" (OFF)
4. Cierre la llave de paso de combustible.

Arranque del motor

1. Abra la llave de paso de combustible.
2. Ponga el acelerador en la posición de ralentí moviendo totalmente a la derecha la palanca de control del acelerador.
3. Cierre la palanca de estrangulación. Si el motor está caliente, abra la palanca de estrangulación a la mitad, o manténgala completamente abierta. Si el motor está frío, cierre la palanca completamente.
4. Gire el INTERRUPTOR DE PARADA a la posición "I" (ON)
5. Tire lentamente de la empuñadura del arrancador hasta notar cierta resistencia. Haga retornar la empuñadura a su posición original y tire con rapidez.
6. No tire de la cuerda hasta el tope.
7. Después de haber arrancado el motor, abra gradualmente el estrangulador girando la palanca de estrangulación y finalmente manténgala abierta por complete.
8. Si el motor no arranca después de varios intentos, siga las instrucciones de resolución de problemas.



Operación De La Sierra Para Pisos

E

- **Lleve la sierra a donde sea necesario.**

Si se debe transportar la sierra a otro lugar, asegúrese que la cuchilla esté levantada completamente dentro de la defensa y que el motor esté parado. No transporte NUNCA la sierra con la cuchilla hacia abajo ni con el motor en marcha, aun cuando la distancia a recorrer sea corta.

- **Verifique que esté cerrada la válvula de salida de agua, luego llene la botella con agua limpia. Para asegurar que haya siempre una corriente constante de agua, compruebe que se mantenga constante el nivel del agua en la botella.**

- **Después de haberse efectuado los chequeos relacionados en la sección de 'Antes del arranque', se puede poner en marcha el motor.**

Ahora, la sierra debería girar a marcha lenta. Compruebe SIEMPRE que la cuchilla no tenga señales de oscilación, vibración o ruido poco usual. Si ocurriera cualquiera de estas señales, pare inmediatamente la máquina y consulte la sección de resolución de problemas.

- **Ponga el regulador a máxima, con la palanca de control baje poco a poco la cuchilla en el corte y utilice el marcador de profundidad para lograr la profundidad de corte requerida.**

Para conseguir el corte se deberá mover la cuchilla hacia adelante pero con cuidado.

La velocidad de viaje será determinada por el estado de la superficie que se corte.

NO se pare en frente de la cuchilla y de la corriente de partículas calientes mientras está aserrando.

NO meta NUNCA con fuerza la cuchilla en el corte.

Si la superficie a cortar es muy dura, la sierra necesitará más tiempo para cortarla. Trate de dar más de un paso, de esta forma se reducirá el desgaste excesivo de la cuchilla.

NO fuerce el avance de la sierra para evitar que se averíe la cuchilla.

NO corte curvas para evitar que se produzcan grietas de tensión o la fragmentación de la cuchilla.

- Para hacer parar la sierra, síganse las instrucciones del procedimiento de arranque y parada.

- El sistema de pulverización de agua sirve para suministrar una corriente constante de agua para eliminar el polvo mientras la máquina corta. Esto impide que la máquina se obstruya con polvo y previene la contaminación de la atmósfera.

Adaptación De Cuchillas

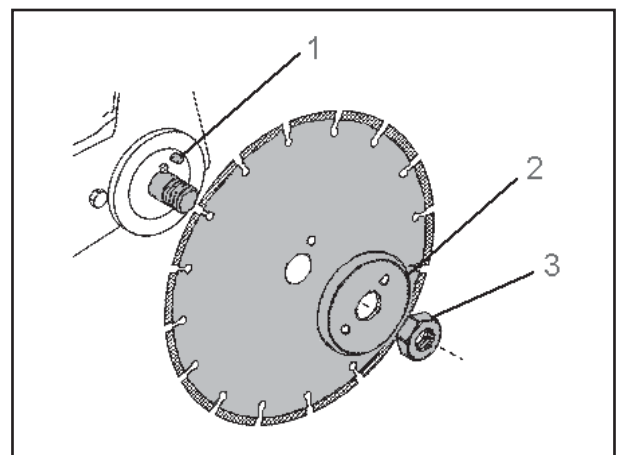
E



ATENCIÓN

La adaptación incorrecta de una cuchilla podrá causar lesiones. Asegure que se sigan las instrucciones de adaptación. Si tiene alguna duda, póngase en contacto con el supervisor o con Altrad Belle.

1. Elevar el frente de la cortadora a su máxima altura.
2. Abrir la guarda del disco soltando los dos clips.
3. Retirar la tuerca del eje (3) y el la placa de conexión del disco (2) usando las llaves fijas suministradas.
4. Chequear la placa de conexión de conexión y los platos de refuerzo por si estuvieran dañados ó desgastados. Reemplazar si fuera necesario, y encajar el disco.
5. Limpiar el reborde antes de montar el disco.
6. Verificar que la flecha en los puntos del disco van en el mismo sentido que la rotación de la herramienta.
7. Montar un disco original Altrad Belle sobre el eje teniendo la certeza de que queda situado en el espaciador del eje y pegado junto al reborde del plato.
8. Situar de nuevo el plato de conexión (2) con la clavija (1) pasando a través del disco en la parte trasera del reborde del plato.
9. Colocar la tuerca del eje (3) y asegurarla con firmeza.
10. Cerrar la puerta de la guarda del disco por medio de los dos clips.
11. La máquina está ahora preparada para ser usada.



La sierra para pisos Ranger 450 está diseñada para proporcionar muchos años de funcionamiento sin problema alguno. Es importante, sin embargo, realizar regularmente el simple mantenimiento indicado en esta sección. Se recomienda que todo el mantenimiento de importancia y las reparaciones sean encargados a un agente de Altrad Belle. Se deben utilizar siempre piezas de recambio Altrad Belle genuinas, el empleo de piezas espurias podrá dar lugar a la anulación de la garantía.

Antes de llevar a cabo el mantenimiento de la máquina, apague el motor. Si se trabaja en una máquina con motor de gasolina, desconecte el cable de AT de la bujía.

- Coloque siempre la sierra sobre terreno plano para poder leer correctamente todos los niveles de fluidos.
- Utilice únicamente los aceites recomendados (véase la tabla de la página siguiente).

Período de rodaje

Cuando se use la sierra por primera vez, es decir nueva, se debe cambiar el aceite de motor después del período inicial de rodaje (para más detalles, véase el manual del motor). La tensión de la correa debe verificarse cada 4 horas de uso.

Correa de la transmisión

Desmonte la defensa de la correa y verifique la tensión de la misma haciendo ligera presión con un dedo sobre la correa en un punto lo más cerca posible del centro entre el accionamiento del motor y la polea de la caja de engranajes. La correa debe flexarse entre 5 y 10 mm. Si fuese necesario ajustar la tensión de la correa, desapriete los cuatro pernos de montura del motor lo suficientemente para poder mover el motor. Ajuste la posición del motor haciendo girar los pernos tensores hacia la derecha para aumentar la tensión o hacia la izquierda para reducirla. Una vez ajustada la tensión, reapriete los pernos de montura y compruebe otra vez la tensión de la correa. Después, verifique la alineación de la polea, y si es incorrecta, desapriete los casquillos con cierre cónico y mueva la polea según sea necesario. Una vez alineada la polea, apriete los casquillos con cierre cónico. Por último, reponga la defensa de la correa y compruebe luego que esté correcta y bien fijada.

Mantenimiento de rutina		Primer 4 Horas	Primer Mes / 20 Horas	3 Meses / 50 Horas	6 Meses / 100 Horas
Aceite de Motor	Chequear nivel	✓			
	Cambio		✓		✓
Filtro de Aire	Chequear estado/Limpiar		✓		✓
	Substituya cuando es necesario / cada 12 meses				
Bujía	Cambio				✓
Correa Transmission	Tension	✓	✓	✓	

Tipo y Cantidad de Aceite/Carburante - Tipo de bujía						
	Tipo de Aceite	Cantidad (Litro)	Tipo Carburante	Capacidad (Litro)	Tipo de Bujía	Separación Electrodo (mm)
Benzine Honda GX390	S.A.E. 10W 30	1.1	Sin Plomo	6.5	BM6ES or BPR6ES	0.6 - 0.7

Problema	Causa	Remedio
Motor no arranca.	Sin carburante.	Abra el tapón de carburante. Llene el tanque de carburante.
	Motor apagado.	Encienda el motor.
	Motor frío	Cierre el regulador.
	Motor inundado.	Honda: abra regulador, abra acelerador totalmente, tire del arranque hasta que se encienda el motor.
La cuchilla no gira.	La tensión de correas es incorrecta.	Tense las correas otra vez.
	Correas están rotas.	Recambie las correas.
Ruido, vibración u, oscilación excesivas de la cuchilla.	Verifique estado de los cojinetes del eje.	Recámbielos si es necesario.
	Verifique el estado de la clavija.	Recambie la clavija.
	Compruebe apriete de la tuerca del eje.	Apriétela más si es necesario.
	Verifique estado de la brida de cuchilla.	Recambie si es necesario.
	Compruebe que la cuchilla no tenga averías.	Recambie la cuchilla.

La nueva sierra para pisos Ranger 450 lleva una garantía para el comprador original con una validez de un año (12 meses) a partir de la fecha original de compra. La garantía de Altrad Belle le ampara contra defectos de diseño, materiales y mano de obra.

La garantía de Altrad Belle no cubre lo siguiente:

1. Daños causados por el abuso, mal uso, caída u otros daños similares causados por o como resultado del incumplimiento de las instrucciones de ensamblaje, operación o mantenimiento por parte del usuario.
2. Las alteraciones, adiciones o reparaciones efectuadas por personas ajenas a Altrad Belle o a sus agentes reconocidos.
3. Los costos de transporte o embarque a y de Altrad Belle o sus agentes reconocidos, para la reparación o evaluación de una máquina al amparo de una reclamación contra la garantía.
4. Los costos de materiales y mano de obra relacionados con la renovación, reparación o recambio de componentes por desgaste normal.

Los siguientes componentes no están amparados por la garantía.

- Correa(s) de transmisión
- Filtro de aire del motor
- Bujía del motor

Altrad Belle y/o sus agentes reconocidos, directores, empleados o aseguradores no se responsabilizan de ningún daño consecencial u otros, pérdidas o gastos relacionados con o debidos a la inhabilidad de usar la máquina.

Reclamaciones contra la garantía

Todas las reclamaciones presentadas al amparo de la garantía deben dirigirse primero a Altrad Belle ya sea por teléfono, fax, correo electrónico o por escrito.

Para las reclamaciones contra la garantía :

Tel: +44 (0)1298 84606,

Fax: +44 (0)1298 84073,

E-mail : Warranty.dept@altrad-belle.com

Escriban a:

Altrad Belle Warranty Department,
Sheen, Nr. Buxton
Derbyshire
SK17 0EU
Inglaterra

Registro de Garantía :

Con el fin de ser cada vez más ecológico, Altrad Belle permite registrar ahora las garantías via Internet. Para acceder a la página adecuada de nuestro sitio Web, deberá de utilizar la siguiente dirección:-

http://www.bellegroup.com/index.php?p=warranty_registration

Asímismo, podrá escanear el código de respuesta rápida adjunto (Quick Response Code) con su móvil lo que le permitirá acceder directamente a la página de registro.



Piezas de Repuesto

Al realizar el mantenimiento de este producto solo se pueden utilizar piezas de repuesto originales del fabricante.

El usuario perderá cualquier posible reclamación si las piezas de repuesto utilizadas no son las originales del fabricante.

Puede encontrar un PDF de listas de piezas para este producto en la sección "producto" de nuestro sitio web www.Altrad-Belle.com. La información sobre cómo obtener piezas de repuesto de su distribuidor local se puede encontrar en la sección "Contáctenos".

Este manual foi elaborado para o ajudar a operar e assistir em segurança a Serra de Pavimentos Ranger. Destina-se a todos os revendedores e operadores da Serra de Pavimentos Ranger.

Conteúdo

O capítulo **Ambiente** ensina-lhe o modo de se descartar das peças recicláveis sem agredir o ambiente.

Os capítulos de **Segurança Geral** e de **Segurança e Saúde** explicam como utilizar a máquina de modo seguro para Si e para o público em geral.

O capítulo de **Procedimentos de Arranque e Paragem** ensina-lhe a ligar e desligar a máquina.

A secção de **Manutenção e Assistência** informa-o da manutenção e assistência geral da sua máquina.

O guia de **Avarias** explica-lhe como proceder no caso de ter um problema técnico com a máquina.

Directivas respeitantes a notas

Os textos, neste manual, ao qual se deve prestar especial atenção, são apresentados da seguinte forma



CAUIDADO

O equipamento pode estar em perigo. A máquina ou o operador podem sofrer danos ou lesões se os procedimentos não forem efectuados de modo correcto.



AVISO

A vida do operador pode estar em perigo.



AVISO

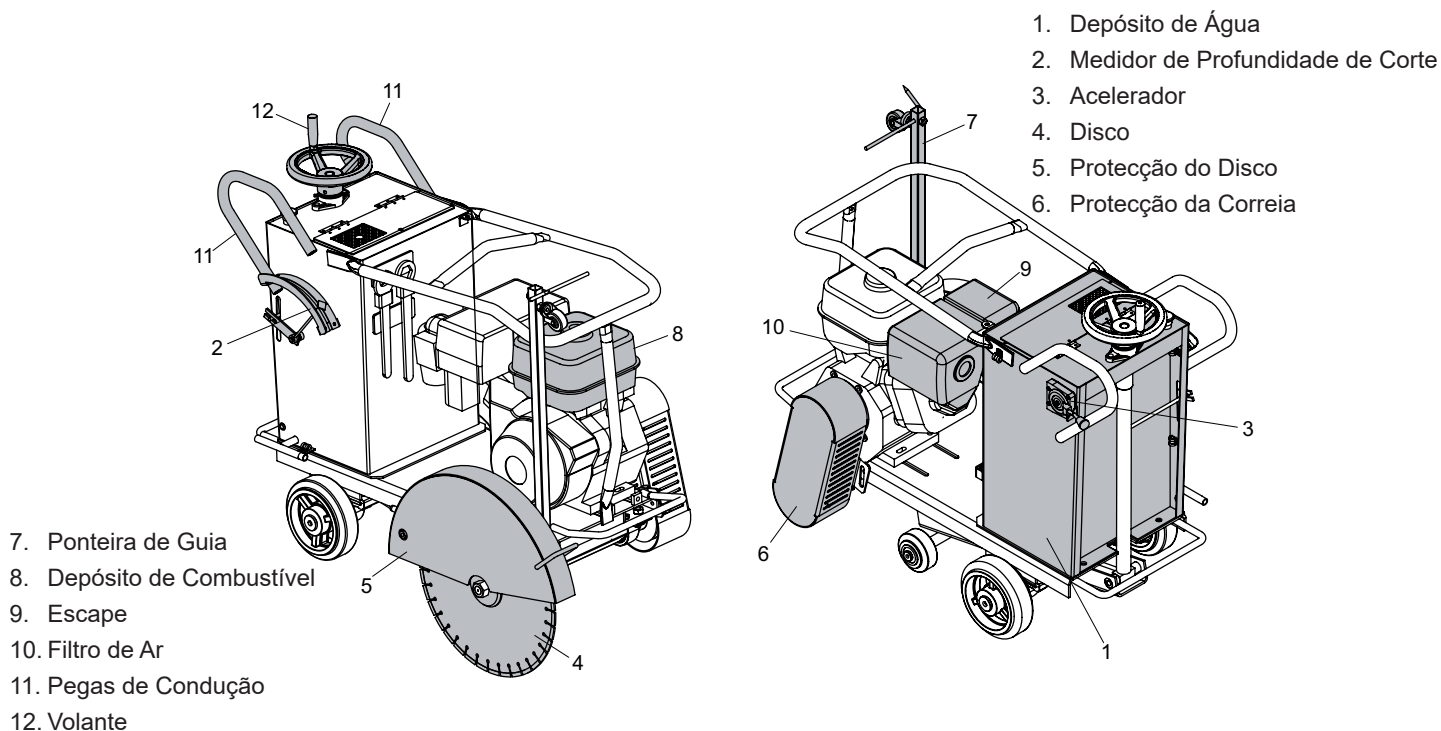
Antes de operar ou efectuar qualquer trabalho de manutenção nesta máquina DEVERÁ LER e ESTUDAR este manual.

SABER como trabalhar em segurança com os controlos da máquina e também os procedimentos para uma manutenção sem problemas. (Nota: Certifique-se que sabe desligar (OFF) a máquina antes de a ligar (ON), para o caso de surgir algum imprevisto). Vestir ou utilizar SEMPRE os equipamentos de segurança apropriados e necessários à sua protecção. Se tiver ALGUMA DÚVIDA acerca da utilização ou manutenção em segurança desta máquina, CONSULTAR O REVENDEDOR DA BELLE.

Utilização deste Manual	34
Aviso	35
Descrição da Máquina	35
Dados Técnicos	36
Etiquetas de Segurança	37
Ambiente	37
Segurança Geral	37
Saúde e Segurança	38
Verificações Preliminares	38
Procedimentos de Arranque e Paragem	39
Instruções de Operação	39
Montagem do Disco	40
Manutenção e Assistência	40
Diagnóstico de Avarias	41
Peças de reposição	41
Declaração de Conformidade da CE/UE	6

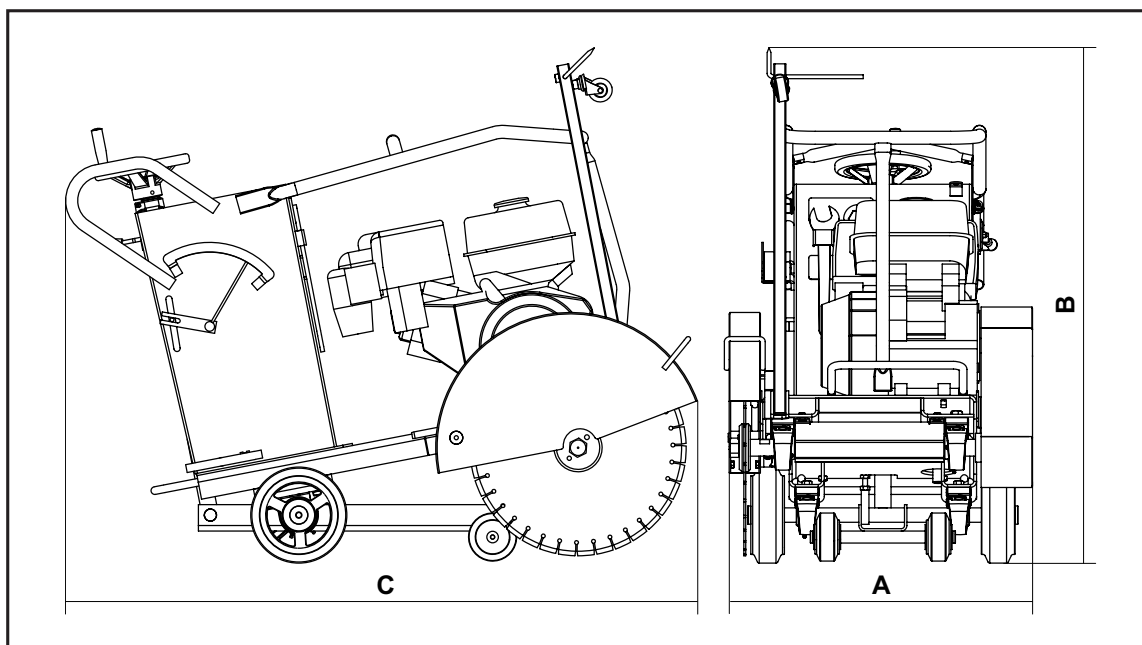
Descrição da Máquina

P



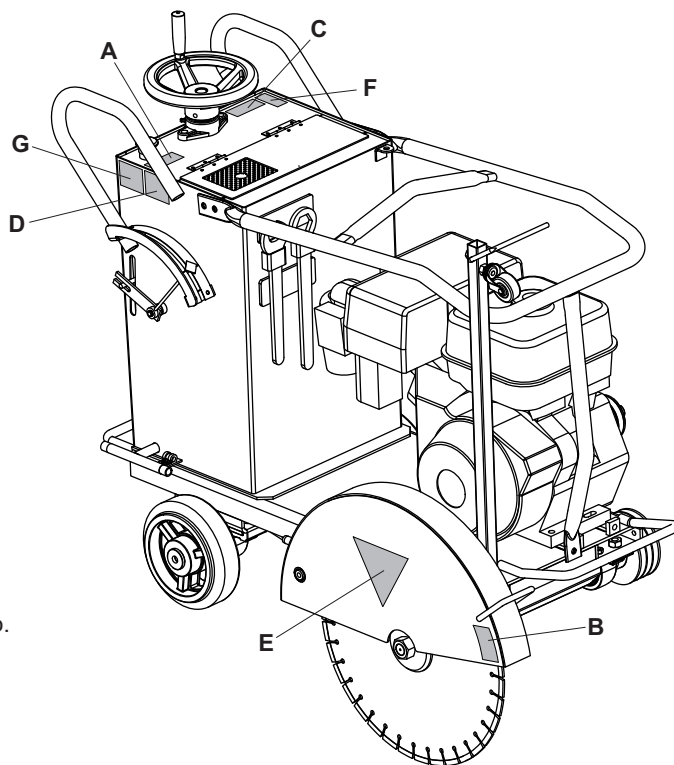
Dados Técnicos

P



Modelo	Ranger 450 - Honda GX390
A - Largura da Máquina (mm)	650
B - Altura da Máquina (mm)	950
C - Comprimento da Máquina (mm)	1250
Potência do Motor (Hp / kW)	11.8 / 8.7
* Peso (kg)	126
Velocidade do Disco (rpm)	2615
Diâmetro do Disco (mm)	450 x 25.4
Capacidade do Depósito de Água (Ltrs)	60
Profundidade Máxima de Corte (mm)	350
Nível de Ruído (dB L _{WA})	114

- A – Etiqueta de Paragem de Emergência
- B – Etiqueta da Ponteira de Corte
- C – Etiqueta de RPM Mínimas
- D – Etiqueta de Nível Sonoro
- E – Etiqueta de Aviso
- F – Etiqueta do Acelerador
- G – Etiqueta de Segurança



A – Etiqueta de Paragem de Emergência

Para activar a Paragem de Emergência, premir o Botão Vermelho.

B – Etiqueta da Ponteira de Corte.

O disco roda no sentido dos ponteiros do relógio.

C – Etiqueta de Rotação Mínima

Quando não estiver a cortar, deixar o Motor a trabalhar na rotação mínima.

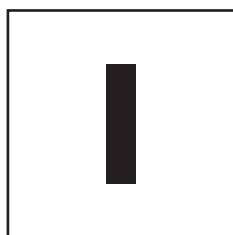
D – Etiqueta de Nível Sonoro

O nível de ruído da máquina a operar é de 114 dB(A).

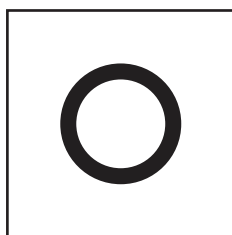
E – Etiqueta de Aviso

Perigo – Manter sempre os pés fora do alcance do disco de corte.

F – Etiqueta do Acelerador

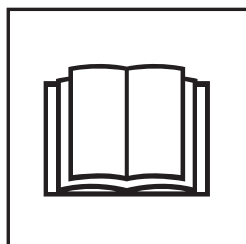


Posição de rotação máxima



Posição de desligado

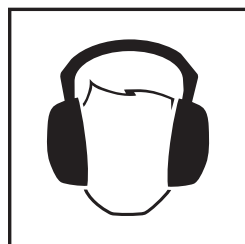
G - Etiqueta de Segurança



Ler o manual de operação



Usar calçado de segurança



Usar segurança auditiva



Usar óculos de segurança

Ambiente

P

Descartar em Segurança



Instruções para protecção do Ambiente
A máquina contém materiais valiosos. Levar as peças e acessórios a descartar aos centros de reciclagem autorizados.



Componente	Material
Guiador	Aço
Chassis	Aço
Protecção da Correia	Aço
Protecção do Disco	Aço
Motor	Alumínio
Amortecedores	Aço e Borracha
Peças Variadas	Aço e Alumínio

Seguridad Geral

P

Para sua segurança e dos que o rodeiam, ler e assegurar-se que compreendeu na totalidade a informação que se descreve neste capítulo. É da responsabilidade do operador assegurar-se que percebeu na íntegra o modo de operar este equipamento em segurança. Se tiver dúvidas de como operar correctamente a Serra de Pavimentos, consultar o Distribuidor da Altrad Belle.



AVISO

Uma manutenção inadequada pode ser perigosa. Ler e Compreender este capítulo antes de efectuar quaisquer trabalhos de manutenção, assistência ou reparação.

- Esta máquina é pesada e não se deve tentar levantar só com uma mão. PEDIR APOIO ou utilizar um equipamento de elevação adequado.
- Delimitar a área de trabalho e manter o pessoal não autorizado e o público em geral a uma distância de segurança.
- O operador deverá usar o Equipamento de Segurança Pessoal (PPE) sempre que este esteja recomendado (consultar capítulo Saúde e Segurança).
- Certifique-se que sabe DESLIGAR (OFF) a máquina antes de a ligar (ON), para o caso de surgir algum imprevisto.
- Desligar SEMPRE o motor da máquina antes de a transportar, de a mover no local de trabalho ou de a assistir.
- Durante a utilização da máquina, o motor aquece muito. Permitir que este arrefeça, antes de lhe tocar. Nunca deixar o motor a trabalhar sem vigilância.
- Não retirar ou modificar qualquer das protecções que estão montadas. Estas são para sua segurança. Verificar sempre o estado e a fixação das mesmas. Se estiverem danificadas ou em falta, NÃO USAR A SERRA DE PAVIMENTOS até a protecção ter sido reparada ou reposta.
- Não operar a SERRA DE PAVIMENTOS se estiver doente, se se sentir cansado ou se estiver debaixo da influência de álcool ou drogas.

Abastecimento em Segurança



AVISO

O combustível é inflamável. Pode causar danos materiais e/ou pessoais. Antes de abastecer, desligar o motor, apagar qualquer chama nua das imediações e não fumar ou foguear durante a trasfega para o depósito. Limpar sempre o combustível derramado.

- Antes de abastecer, desligar o motor e permitir que este arrefeça.
- Não fumar ou permitir chama nua na área.
- Deve-se deitar areia sobre o combustível derramado por segurança. Se salpicou o vestuário com combustível, deverá mudar-se.
- Armazenar o combustível num recipiente aprovado e construído para esse efeito e longe do calor ou quaisquer fontes de ignição.

Saúde e Segurança

P

Vibração

Alguns da vibração produzida na operação da serra de pavimentos é transmitida pela pega às mãos do operador. As serras de pavimentos da Altrad Belle foram especialmente concebidas para reduzir os níveis de vibração na mão e no braço. Consultar as especificações e dados técnicos de níveis de vibração e tempo de utilização (tempo máximo de utilização recomendado). NÃO exceder os tempos máximos de utilização.

Equipamento de Protecção Pessoal (PPE)

Deve-se usar equipamento de protecção pessoal adequado quando se utiliza esta máquina, por ex. Óculos de Segurança, Luvas, Protectores dos Ouvidos, Máscara de Poeiras e Botas com Biqueira de Aço. Também o vestuário deverá ser o adequado para o trabalho que irá efectuar. Dever-se-á prender o cabelo comprido e retirar as jóias que poderão eventualmente ficar presas nas peças rotativas da máquina

Poeiras

O processo de corte ocasionalmente produzirá poeiras, que podem ser perigosas para a saúde. Usar sempre uma máscara apropriada para o tipo de poeiras que está a ser produzida.

Combustível

Não ingerir combustível ou inalar os vapores do mesmo. Evitar o contacto com a pele. Limpar imediatamente os salpicos de combustível. Se este foi para os olhos, irrigá-los com água abundante e consultar prontamente um médico.

Gases de Escape

Não operar a serra de pavimentos em recintos fechados ou em áreas restritas. Certifique-se que o local de trabalho tem uma ventilação adequada.



AVISO

Os gases de escape produzidos por este equipamento são extremamente tóxicos e podem causar a morte!

Inspecções Preliminares

Só se deve ligar a máquina depois de realizadas as verificações que abaixo se descrevem, antes do início de cada sessão de trabalho e a cada quatro horas de utilização. Consultar o capítulo de Assistência para informação detalhada. Se se descobrir alguma avaria, a serra de pavimentos não deve ser usada até essa avaria estar reparada.

1. Inspecionar cuidadosamente na serra de pavimentos se existem sinais de danos. Verificar se não falta nenhum componente e respectivas fixações. Prestar uma atenção especial à protecção de segurança do disco.
2. Verificar que não existem fugas nas linhas dos fluídos, nos tampões de enchimento, de drenagem e em quaisquer outras zonas. Caso contrário, reparar as fugas antes de operar com a máquina.
3. Verificar o nível de óleo do motor. Se necessário, atestar.
4. Verificar o nível de combustível do motor. Se necessário, atestar.
5. Verificar se existem fugas de combustível ou de óleo.

**CUIDADO**

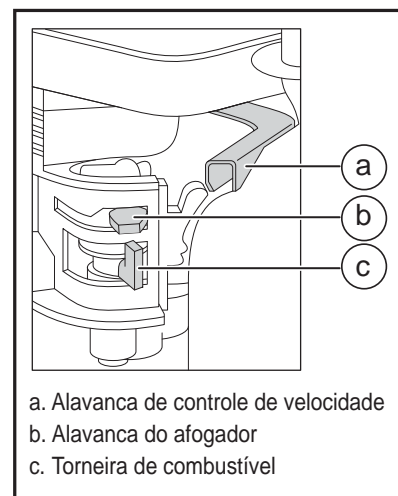
Uma manutenção incorrecta pode ser perigosa. Ler e Compreender este capítulo antes de efectuar qualquer trabalho de manutenção, assistência ou de reparação.

Honda GX390 Motor a Gasolina**Parar o Motor**

1. Colocar a alavanca de controlo da Velocidade na posição de baixa velocidade e permitir que o motor trabalhe em vazio por 1-2 minutos.
2. Levantar completamente o disco para dentro da sua protecção.
3. Rodar o interruptor do motor para a posição de desligar (0).
4. Fechar a torneira de combustível.

Ligar o Motor

1. Abrir a torneira de combustível.
2. Colocar o acelerador na posição de neutro, movendo-o para a direita.
3. Fechar a admissão de ar. Se o motor estiver quente, abrir a alavanca de admissão de ar metade do curso ou totalmente. Se o motor estiver frio, fechar completamente a admissão de ar.
4. Rodar o interruptor do motor para a posição de ligar (1).
5. Puxar a pega do arranque de cabo devagar até sentir resistência. Recolocar a pega do arranque de cabo na sua posição original e desta vez puxar rapidamente.
6. Não puxar totalmente para fora o cabo.
7. Depois do motor ter pegado, ir abrindo gradualmente a admissão de ar até ficar totalmente aberta.
8. Se o motor não pegar depois de várias tentativas, consultar e seguir as directrizes do guia de diagnóstico de avarias.



Instruções de Operação

P

- **Transporte da serra de pavimentos para o local de trabalho**
Antes de transportar a serra de pavimentos, assegure-se que o disco está totalmente subido para dentro da protecção e que o motor está desligado. **NUNCA** transportar a serra de pavimentos com o disco descido ou com o motor ainda a trabalhar, mesmo que seja para a mover uma distância pequena.
- Verificar se a válvula de saída da água está fechada e seguidamente atestar o depósito com água limpa. Para garantir um caudal de água uniforme, certifique-se sempre que o nível de água no respectivo depósito é mantido constante.
- **Depois de se terem efectuado as verificações descritas no capítulo Verificações Preliminares, pode-se ligar o motor.**
O disco deverá estar a rodar quando o motor está na velocidade neutra. Verificar SEMPRE se no disco não existem sinais de oscilação, vibração ou ruídos anormais. Se algum destes factores ocorrer, parar imediatamente a máquina e consultar o capítulo de diagnóstico de avarias.
- **Regular o acelerador para o máximo, utilizar a alavanca de controlo para baixar suavemente o disco na zona de corte e usar o marcador para obter a profundidade de corte requerida.**

Para se obter o corte, dever-se-á ajudar a serra com um movimento suave para a frente.

A velocidade de deslocação será determinada pelo estado da superfície que está a ser cortada.

NÃO ficar alinhado com o disco e com as partículas quentes que se despegam enquanto cortar.

NUNCA colocar o disco bruscamente na zona de corte.

Se a superfície a cortar for muito dura, a serra demorará mais tempo a efectuar o corte. Se este for feito em várias passagens, reduzir-se-á o excessivo desgaste do disco que em caso contrário ocorreria.

NÃO forçar a serra para a frente pois isso causará danos no disco.

NÃO tentar cortar sem ser em linha recta, por que provocará fissuras de cansaço ou a quebra do disco.

- Para parar a Serra de Pavimentos – colocar o acelerador no neutro, subir completamente o disco para dentro da protecção, deixar o motor trabalhar em vazio por alguns minutos e depois rodar o interruptor de Ligar/Desligar para a posição desligar (0).
- O sistema de projecção de água foi concebido para fornecer um caudal constante de água que permita a supressão de poeiras enquanto a máquina está a cortar. Previne também o bloqueio do motor devido às poeiras e evita poluir a atmosfera.

Montagem do Disco

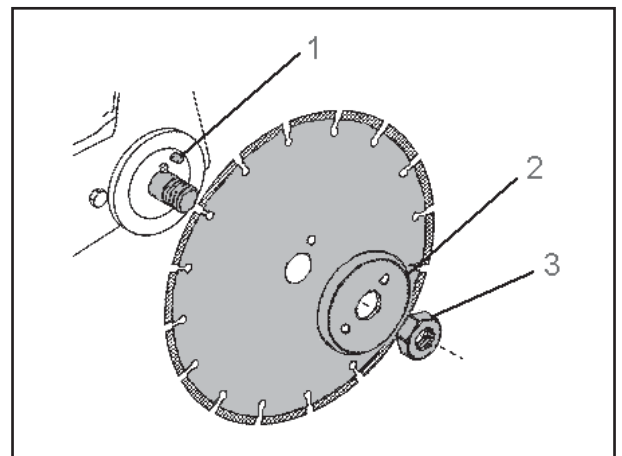
P



CUIDADO

Uma montagem incorrecta do disco pode causar lesões graves. Assegure-se que segue as instruções de montagem. No caso de qualquer dúvida, contactar o Representante da Altrad Belle.

1. Subir a frente da serra até à sua altura máxima.
2. Libertar os dois grampos da protecção do disco e abri-la.
3. Retirar a porca do veio (3) e a placa de sujeição (2) utilizando a chave fornecida.
4. Verificar se existem danos ou desgaste tanto na placa de aperto como nas placas posteriores. Se necessário, substituí-las.
5. Limpar a flange antes de encaixar o disco.
6. Certificar-se que a seta desenhada no disco aponta na direcção coincidente com a da rotação da ferramenta.
7. Montar um disco original da Altrad Belle no veio certificando-se que este fica colocado no cubo do eixo e está alinhado com a flange.
8. Recolocar a placa de sujeição (2) no perno de encaixe (1) passando-o pelo disco e placa posterior.
9. Repor a porca do veio (3) e apertar firmemente.
10. Fechar a protecção do disco com os dois grampos.
11. A máquina está pronta a ser usada.



As serras de pavimentos Ranger da Altrad Belle foram concebidas para operarem sem avarias durante muitos anos. É, contudo, importante que a manutenção simples descrita neste capítulo seja efectuada com regularidade. Recomenda-se que todas as manutenções e reparações importantes sejam executadas por um distribuidor autorizado da Altrad Belle. As peças de substituição devem ser sempre as originais da Altrad Belle. A utilização de peças "pirata" implica a anulação da garantia.

Antes de efectuar qualquer trabalho de manutenção na máquina, assegure-se que esta está desligada.

- Colocar sempre a serra de pavimentos em solo nivelado para permitir uma leitura correcta dos níveis dos fluidos.
- Utilizar unicamente os óleos recomendados.

Rodagem inicial da máquina

Quando a serra de pavimentos é utilizada pela primeira vez dever-se-á mudar o óleo depois do período de rodagem inicial (consultar o manual do motor para informação detalhada). O aperto da correia de transmissão deve ser verificado cada 4 horas de uso da máquina.

Correia de Transmissão

Retirar a cobertura da correia e verificar o tensionamento da mesma premindo suavemente com o dedo na parte superior da correia a meia distância entre a transmissão do motor e o veio do tambor. A correia deve flectir entre 5 a 10 mm. Se a tensão da correia necessitar de regulação, ajustar a posição do motor rodando os parafusos de aperto no sentido contrário aos ponteiros do relógio para aumentar a tensão na correia e no sentido inverso para diminuir. Depois de ajustada, re-apertar os parafusos de montagem do motor e verificar novamente a tensão da correia. Verificar também o alinhamento do tambor. Se este estiver incorrecto, desapertar o fecho cónico dos casquilhos e alinhar o tambor. Em seguida, re-apertar o fecho cónico dos casquilhos. Por fim, montar a cobertura da correia, assegurando-se que está correcta e firmemente encaixada.

Manutenimiento de rutina		Acada 4 Horas	Primeiro mês / 20 Horas	3 Meses / 50 Horas	6 Meses / 100 Horas
Oleo do motor	Verifique o Nivel	✓			
	Cambio		✓		✓
Filtro de Ar	Chequear estado / Limpiar		✓		✓
	Substituir conforme necessário. / Cada 12 mês				
Vela de ignição	Cambio				✓
Cinta Transmissão	Aumente a Tensão	✓	✓	✓	

Quantidade e Tipo de Óleo / Combustível – Tipo de Vela de Ignição

	Tipo de Óleo	Quantidade (Litré)	Tipo de Combustível	Capacidade (Litré)	Tipo de Vela de Ignição	Abertura do Eléctrodo
Gasolina Honda GX390	S.A.E. 10W 30	1.1	Sem Chumbo	6.5	BM6ES / BPR6ES	0.6 - 0.7mm

Avaria	Causa	Solução
O motor não pega.	O combustível não chega ao motor.	Abrir a torneira de combustível. Encher o depósito de combustível.
	O motor está desligado.	Ligar o interruptor do motor.
	O motor está frio.	Fechar a admissão de ar.
	O motor está afogado.	Honda: Abrir a admissão de ar, pôr a alavanca do acelerador no máximo e puxar o cabo do arranque até o motor arrancar.
O disco não roda.	Tensionamento incorrecto das correias.	Tensionar de novo as correias.
	As correias estão partidas.	Substituir as correias.
Demasiado ruído, vibração ou oscilação do disco.	Examinar o estado dos rolamentos do veio.	Substituir, se necessário.
	Verificar se o perno de encaixe do disco está danificado.	Substituir o perno de encaixe, se necessário.
	Verificar o aperto da porca do veio.	Apertar, se necessário.
	Verificar o estado da flange do disco.	Substituir, se necessário.
	Ver se o disco está danificado.	Substituir o disco.

A sua nova serra de pavimentos Ranger 450 da Altrad Belle é garantida ao comprador original pelo período de um ano (12 meses) a contar da data da compra. A garantia da Altrad Belle cobre todos os defeitos de concepção, materiais e mão-de-obra.

Os seguintes pontos não são cobertos pela garantia da Altrad Belle:

1. Danos causados por abuso, uso indevido, quedas ou outros danos semelhantes causados por ou como resultado de incumprimento das instruções de montagem, operação ou manutenção do utilizador.
2. Alterações, adições ou reparações realizadas por pessoal exterior à Altrad Belle ou aos seus agentes autorizados.
3. Custos de transporte ou expedição de e para a Altrad Belle ou seus agentes autorizados para reparação ou avaliação por conta de uma reclamação com base na garantia relativa a qualquer máquina.
4. Custos de material e/ou mão-de-obra para renovar, reparar ou substituir componentes devido a desgaste e usura normais.

Os seguintes componentes não estão cobertos pela garantia.

- Cinta(s) de transmissão
- Filtro de ar do motor
- Vela de ignição do motor

A Altrad Belle e/ou os seus agentes autorizados, directores, empregados ou seguradores não serão considerados responsáveis por danos, perdas ou despesas, consequentes ou outros, relativos ou devido a incapacidade de usar a máquina para qualquer finalidade.

Reclamações de Garantia

Todas as reclamações de garantia deverão ser primeiramente dirigidas ao Altrad Belle, por telefone, fax, E-mail ou por escrito.

Para reclamações de garantia:

Telefone: + 44 (0)1298 84606

Fax: + 44 (0)1298 84073

Email : Warranty.dept@altrad-belle.com

Escreva para:

Altrad Belle Departamento de Garantias,
Sheen, Nr. Buxton
Derbyshire
SK17 0EU
Inglaterra

Registo de Garantia:

Seguindo o compromisso que assumiu para ser mais ecológica e respeitadora do ambiente, a ALTRAD Belle acaba de lançar o registo online da Garantia. Para aceder à página de registo do website, utilize o seguinte endereço:-

http://www.bellegroup.com/index.php?p=warranty_registration

Em alternativa, também pode digitalizar o Código QR (código de resposta rápida) com o seu smartphone para aceder à página de registo.



Peças de Reposição

Ao fazer a manutenção deste produto, apenas peças de reposição originais e genuínas do fabricante podem ser usadas.

O usuário perderá quaisquer reclamações possíveis se as peças de reposição usadas forem outras que não as peças de reposição originais do fabricante.

Um PDF com as listagens de peças para este produto pode ser encontrado na seção 'produto' do nosso site www.Altrad-Belle.com Informações sobre a compra de peças de reposição de seu distribuidor local podem ser encontradas na seção 'entre em contato conosco'

In deze handleiding leest u hoe u de vloerenzaag veilig kunt bedienen en onderhouden.
De handleiding is bedoeld voor de dealers en operators van deze machine.

Voorwoord

In de paragraaf '**Milieu**' worden aanwijzingen gegeven voor het milieuvriendelijk recyclen van een afgedankte machine.
Aan de hand van de informatie in de paragraaf '**Machinebeschrijving**' raakt u vertrouwd met het ontwerp en de regelaars van de machine.
In de paragrafen '**Algemene veiligheid**' en '**Gezondheid en veiligheid**' vindt u de gebruiksvoorschriften voor de machine met het oog op uw eigen veiligheid en die van anderen.

Onder '**Starten en stoppen**' leest u hoe u de machine in- en uitschakelt.

Onder '**Foutopsporing**' worden oplossingen gegeven voor eventuele problemen met de machine.

In de paragraaf '**Onderhoud**' wordt het algemene onderhoud van de machine beschreven.

Richtlijnen met betrekking tot de tekstweergave.

Passages in deze handleiding die om extra aandacht vragen, worden als volgt weergegeven:



VOORZICHTIG

Volg de gebruiksvoorschriften nauwlettend op ter voorkoming van onveilige situaties, persoonlijk letsel en schade aan de machine.



WAARSCHUWING

Niet-naleving van de gebruiksvoorschriften kan tot gevaarlijke situaties leiden.

WAARSCHUWING



WAARSCHUWING

Lees deze handleiding aandachtig door alvorens de machine in gebruik te nemen of onderhoudswerkzaamheden te verrichten.

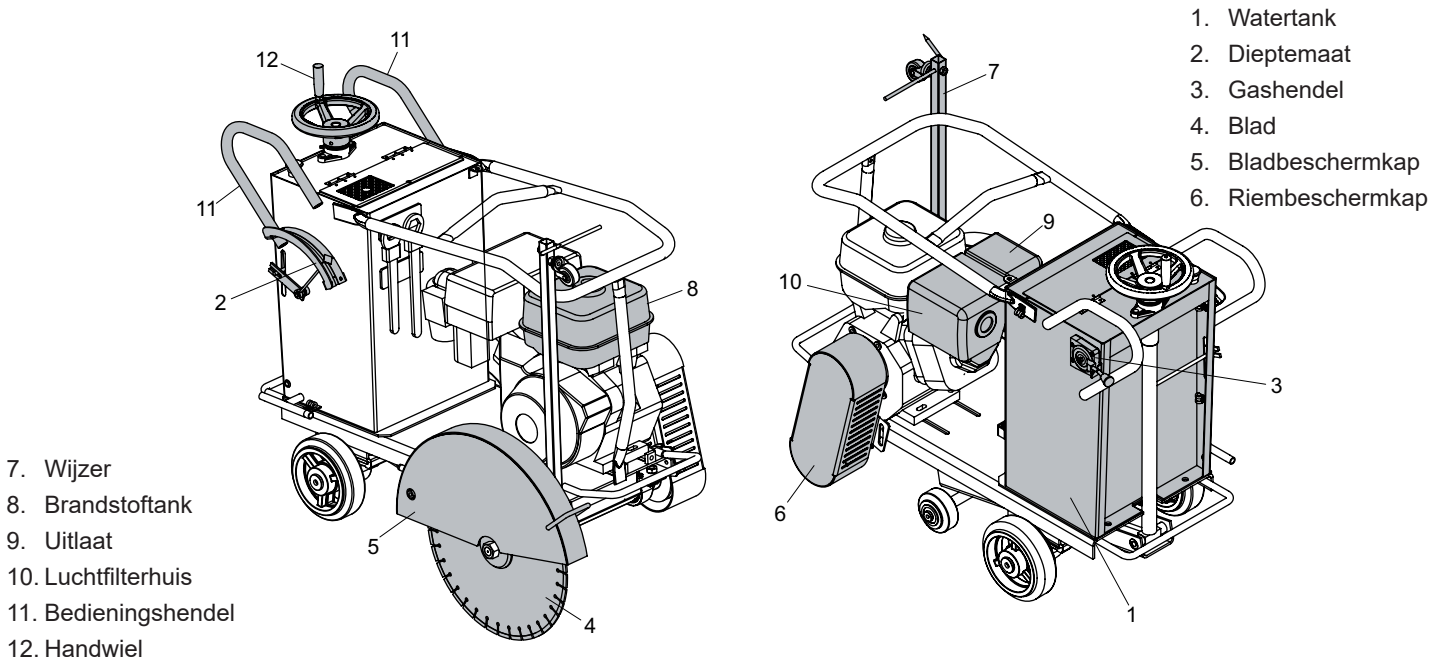
Zorg dat u vertrouwd bent met de machineregelaars en lees hoe u de machine veilig kunt onderhouden. (N.B.: zorg, in verband met noodsituaties, dat u weet hoe u de machine moet uitzetten alvorens deze in te schakelen.)

Draag altijd geschikte veiligheidskleding.

Mocht u vragen hebben over de gebruiks- en onderhoudsvoorschriften voor deze machine, neem dan contact op met uw opzichter of met Altrad Belle: +44 (0)1298 84606

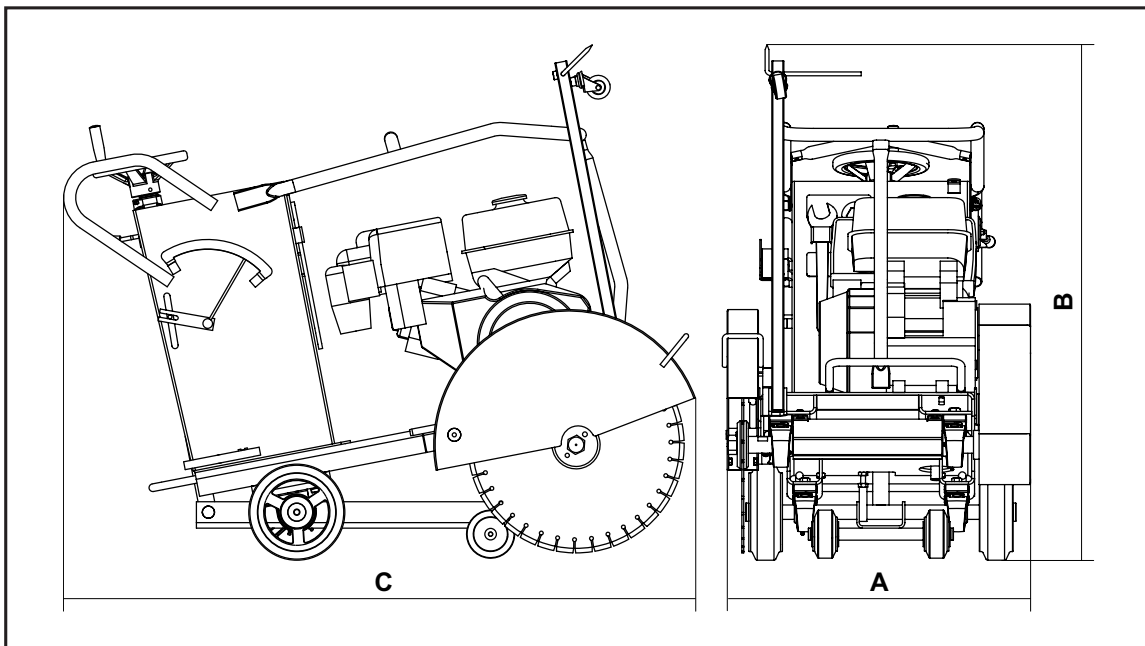
Inhoud

Gebruik Van Deze Handleiding	42
Waarschuwing	42
Machinebeschrijving	43
Technische Gegevens	43
Stickertjes	44
Milieu	45
Algemene Veiligheid	45
Gezondheid En Veiligheid	45
Veiligheidscontroles Vóór Het Opstarten	46
Starten En Stoppen	46
Bediening Van De Vloerenzaag	47
Bladmontage	47
Onderhoud	48
Foutopsporing	48
Garantie	49
Vervangingsonderdelen	49
EG Verklaring van overeenstemming	7



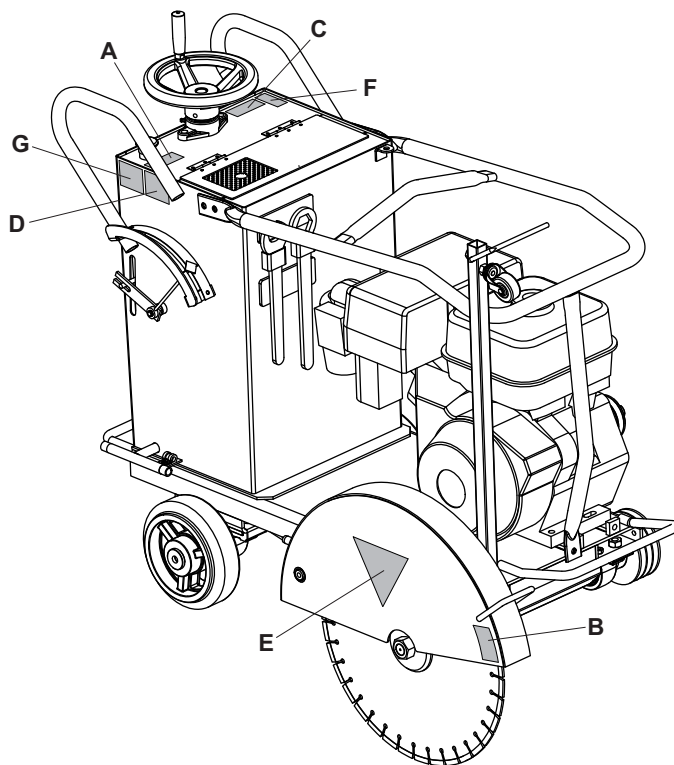
- 7. Wijzer
- 8. Brandstoftank
- 9. Uitlaat
- 10. Luchtfilterhuis
- 11. Bedieningshendel
- 12. Handwiel

Technische Gegevens



Model	Ranger 450 - Honda GX390
A - Machinebreedte (mm)	650
B - Machinehoogte (mm)	950
C - Machinelengte (mm)	1250
Motorvermogen (Hp / kW)	11.8 / 8.7
*Gewicht (kg)	126
Bladtoerental (rpm)	2615
Bladdiameterr (mm)	450 x 25.4
Waterreservoircapaciteit (Ltrs)	60
Zaagdiepte (mm)	350
Geluidsniveau (dB L _{WA})	114

- A - Noodstopsticker
- B – Blad aanwijzersticker
- C - Sticker voor minimale draaisnelheid
- D - Geluidsniveausticker
- E - Waarschuwingsticker
- F - Gashendelsticker
- G - Veiligheidsticker



A - Noodstopsticker

Voor noodstop, druk op de Rode Knop.

B – Blad aanwijzersticker

Het blad draait met de klok mee.

C - Sticker voor minimale draaisnelheid

Laat, wanneer u niet zaagt, de motor met minimale draaisnelheid lopen.

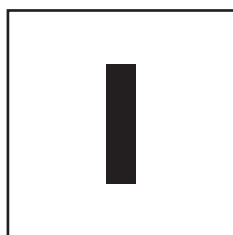
D - Geluidsniveausticker

Het geluidsniveau van de machine gedurende de werking is 114 dB (A)

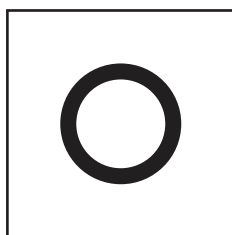
E - Waarschuwingsticker

Gevaar - Houd uw voeten te allen tijde uit de buurt van het blad.

F - Gashendelsticker

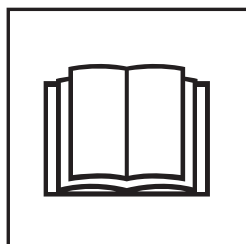


Max. draaisnelheid positie



'OFF (UIT)' Positie

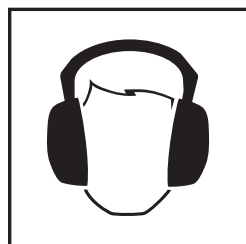
G - Veiligheidsticker



Lees de bedieningshandleiding



Draag beschermend schoeisel



Draag oorbescherming



Draag oogbescherming

Veilig afdanken.

Aanwijzingen ter bescherming van het milieu. De machine bevat waardevolle materialen. Breng de afgedankte machine en accessoires naar het aangewezen recyclingbedrijf.



Onderdeel	Materiaal
Hendel	Staal
Hoofdframe	Staal
Riembeschermkap	Staal
Bladbeschermkap	Staal
Motor	Aluminium
Flexibele Ophangpunten	Staal en Rubber
Diverse Onderdelen	Staal en Aluminium

Algemene Veiligheid

Lees voor uw eigen veiligheid en die van anderen de volgende informatie aandachtig door. De operator moet ervoor zorgen dat hij volledig vertrouwd is met de gebruiksvoorschriften voor deze machine. Mocht u vragen hebben over deze gebruiksvoorschriften, neem dan contact op met uw opzichter of met Altrad Belle: +44 (0)1298 84606.

**WAARSCHUWING**

Verkeerd gebruik of nderhond kan gevaarlijk zijn. Zorg dat u vertrouwd bent met de inhoud van deze paragraaf voordat u onderhouds- of reparatiewerkzaamheden uitvoert.

- Til de machine vanwege het gewicht niet alleen op. Zorg voor hulp of maak gebruik van geschikte hijsapparatuur.
- Zet de werkplek af en houd onbevoegden op veilige afstand
- Draag bij gebruik van deze machine altijd veiligheidskleding (zie Gezondheid en veiligheid).
- Zorg, in verband met noodsituaties, dat u weet hoe u de machine veilig kunt uitzetten alvorens deze in te schakelen.
- Zet de motor altijd uit alvorens de machine te vervoeren, te onderhouden of op de werkplek te verplaatsen.
- Als de motor draait, wordt deze zeer heet. Raak de motor niet aan voordat deze is afgekoel
- Laat de motor nooit onbeheerd draaien. De beschermkappen zijn aangebracht voor uw veiligheid en mogen nooit worden verwijderd of aangepast. Controleer altijd of de beschermkappen in goede staat verkeren. Laat eventuele beschadigde of ontbrekende beschermkappen vervangen of repareren alvorens de VloerENZAAG in gebruik te nemen.
- Werk nooit met de VloerENZAAG als u zich ziek of moe voelt of als u onder invloed bent van alcohol of medicijnen.

Veiligheid inzake brandstof**WAARSCHUWING**

Brandstof is brandbaar en kan persoonlijk letsel of schade aan apparatuur veroorzaken. Zet alvorens de brandstoftank te vullen de motor uit en doof eventuele open vlammen. Rook nooit tijdens het vullen en veeg eventueel gemorste brandstof altijd op.

- Zet de motor vóór het vullen uit en laat deze afkoelen.
- Doof open vlammen en rook nooit tijdens het vullen.
- Bestrooi gemorste brandstof onmiddellijk met zand en trek bevlekte kleding uit.
- Bewaar brandstof in een daarvoor bestemde, goedgekeurde container en plaats deze nooit in de buurt van warmte- of ontstekingsbronnen.

Gezondheid En Veiligheid**Trilling**

Bij het bedienen van de vloerENZAAG ondervindt de operator via de hendel enige trilling in de handen. De vloerENZAAG van Altrad Belle is uitgerust met een speciaal mechanisme ter vermindering van de trilling in handen en armen.

Zie specificaties en technische gegevens voor trillingniveaus.

Veiligheidskleding.

Draag bij gebruik van de machine geschikte veiligheidskleding (veiligheidsbril, handschoenen, oorbeschermers, stofmasker, en schoenen met stalen neus). Draag kleding die geschikt is voor de werkzaamheden. Bind lang haar samen en draag geen sieraden die in de bewegende onderdelen van de machine verstrikt kunnen raken.

Stof.

Tijdens het zagen kan stof vrijkomen, wat schadelijk kan zijn voor uw gezondheid. Draag daarom altijd een stofmasker dat geschikt is voor het type stof dat vrijkomt.

Brandstof.

Adem geen brandstofdampen in en vermijd aanraking met de huid. Was brandstovlekken onmiddellijk uit. Bij aanraking met de ogen met veel water uitspoelen en zo snel mogelijk een arts waarschuwen.

Uitlaatgassen

Gebruik de vloerENZAAG niet binnenshuis of in een besloten ruimte en zorg voor voldoende

**WAARSCHUWING**

De uitlaatgassen van deze machine zijn uiterst giftig en kunnen dodelijk zijn!

Inspectie vóór het opstarten

Voer aan het begin van elke werkperiode of na elke vier bedrijfsuren (als de werkperiode langer duurt) de volgende inspectie uit. Zie de paragraaf Onderhoud voor meer informatie. Werk bij constatering van een storing niet met de machine totdat de storing is verholpen.

1. Controleer de vloerzaag zorgvuldig op tekenen van schade. Controleer of alle onderdelen goed zijn aangebracht. Let in het bijzonder op de bladbeschermkap.
2. Controleer vloeistofleidingen, slangen, vulopeningen, aftappluggen en andere onderdelen op tekenen van lekkage. Dicht eventuele lekken alvorens de machine in gebruik te nemen.
3. Controleer het motoroliepeil en vul zo nodig olie bij.
4. Controleer het motorbrandstofniveau en vul zo nodig brandstof bij.
5. Controleer op brandstof- en olielekken.



VOORZICHTIG

Verkeerd onderhoud kan gevaarlijk zijn. Zorg dat u vertrouwd bent met de inhoud van deze paragraaf voordat u onderhouds- of reparatiewerkzaamheden uitvoert.

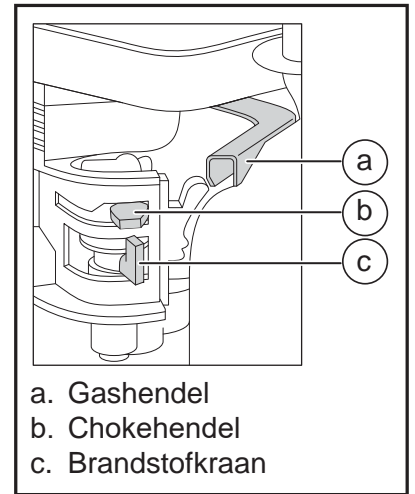
Honda GX390 Petrol Engine

Motor Stoppen

1. Zet de gashendel op de laagste stand en laat de motor 1 of 2 minuten met een laag toerental lopen voor u de motor stop zet.
2. Breng het blad volledig omhoog tot in de bladbeschermkap.
3. Draai de STOP SHAKELAAR tegen de klok in naar "O" (Uit)
4. Doe de benzinekraan dicht.

Motor Starten

1. Open de benzinekraan.
2. Zet de gashendel op maximum en laat het blad met behulp van de bedieningshendel langzaam in de snede zakken. Bepaal met de diepterege laar de gewenste zaagdiepte.
3. Zet de chokehendel dicht. Als de motor warm is, dient u de chokehendel half open te zetten of helemaal open te houden. Als de motor koud is, dient u de chokehendel helemaal dicht te zetten.
4. Zet de STOP SHEKELAAR op "I" (aan)
5. Trek rustig aan de trekstarter tot u weerstand voelt. Laat de trekstarter terugkeren in de uitgangspositie en trek vervolgens flink.
6. Trek het kord niet helemaal uit.
7. Nadat u de motor gestart heeft, kunt u de choke geleidelijk aan open zetten met de chokehendel tot deze weer helemaal open start.
8. Als de motor na verscheidene pogingen niet aanslaat, raadpleeg dan de paragraaf Foutopsporing.



- a. Gashendel
b. Chokehendel
c. Brandstofkraan

- **Breng de vloerzaag naar de gewenste plaats.**

De vloerzaag mag pas naar een andere lokatie worden gebracht als het blad zich in de verticale stand in de beschermkap bevindt en de motor is uitgezet. Vervoer de machine nooit als het blad in de horizontale stand staat of als de motor nog draait, ongeacht de afstand.

- **Controleer of de wateruitlaatklep gesloten is en vul het reservoir vervolgens met schoon water. Voor een continue waterstroom moet het waterniveau in het reservoir altijd constant worden gehouden.**

- **Nadat u de controles in de paragraaf 'Veiligheidscontroles vóór het opstarten' hebt uitgevoerd, kunt u de motor starten. Het blad moet nu ronddraaien bij stationair toerental. Controleer het blad altijd op trilling en ongebruikelijke geluiden. Hoort u dergelijke geluiden of merkt u dat het blad trilt, zet de machine dan onmiddellijk uit en raadpleeg de paragraaf Foutopsporing.**

- **Zet de gashendel op maximum en laat het blad met behulp van de bedieningshendel langzaam in de snede zakken. Bepaal met de diepteregelaar de gewenste zaagdiepte.**

Duw de machine tijdens het zagen langzaam vooruit.

De loopsnelheid is afhankelijk van de toestand van het te zagen oppervlak.

Ga tijdens het zagen niet in een rechte lijn staan met het blad of de stroom van hete deeltjes.

Laat het blad nooit hard in de snede vallen.

Zeer harde materialen kunnen beter in meerdere gangen worden gezaagd, zodat het blad minder snel slijt.

Duw de zaag nooit hard vooruit ter voorkoming van schade aan het blad.

Zaag niet in bochten ter voorkoming van spanningsscheuren en bladversplintering.

- Zie de paragraaf Starten en stoppen om de vloerzaag uit te schakelen.

- De waterinstallatie zorgt tijdens het zagen voor een continue waterstroom, waardoor er minder stof vrijkomt. Zo kan zich geen stof ophopen in de motor en raakt de omgeving niet vervuild.

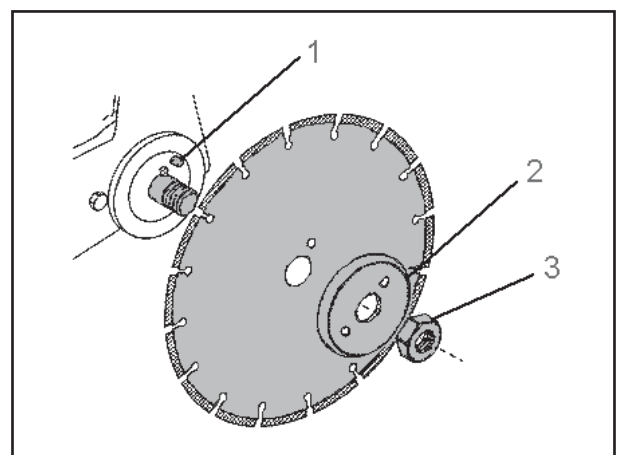
Bladmontage



VOORZICHTIG

Volg de gebruiksvorschriften nauwlettend op ter voorkoming van onveilige situaties, persoonlijk letsel en schade aan de machine.

1. Hef de voorkant van de zaag tot zijn maximale hoogte.
2. Open de zaagbladbeschermkap door de twee klemmen vrij te geven.
3. Verwijder de hoofdspilmoer (3) en de zaagbladklemplaat (2) met gebruik van de bijgeleverde moersleutels.
4. Controleer de spanplaat en de steunplaten op schade of slijtage. Vervang indien nodig, en monteer het zaagblad.
5. Reinig de flens voor de montage van het zaagblad.
6. Verzekert u er zich van, dat de pijl op het zaagblad in dezelfde richting wijst als de draaiing van het werktuig.
7. Monteer een authentiek Altrad Belle zaagblad op de hoofdspil, u er zich van verzekert, dat het zaagblad zich op de hoofdspilnaaf bevindt en gelijk is met de flensplaat.
8. Plaats de spanplaat (2) terug met de stelpen (1) in de achterflensplaat passerend door het zaagblad.
9. Plaats de hoofdspilmoer (3) terug en draai stevig aan.
10. Sluit de zaagbladbeschermkapdeur door opspannen van de twee klemmen.
11. De machine is nu klaar om gebruikt te worden.



Deze Ranger 450-vloerENZAAG staat garant voor een jarenlange probleemloze werking. Het is echter belangrijk dat de in deze paragraaf beschreven eenvoudige onderhoudswerkzaamheden regelmatig worden uitgevoerd. Laat grote onderhouds- en reparatiewerkzaamheden bij voorkeur uitvoeren door een erkende Altrad Belle-dealer. Maak altijd gebruik van originele Altrad Belle- vervangingsonderdelen; bij gebruik van niet-originele onderdelen kan de garantie vervallen.

Zet de motor uit alvorens onderhoudswerkzaamheden te verrichten. Trek bij werkzaamheden aan een machine met benzinemotor de bougiekabel los.

- Plaats de vloerENZAAG altijd op een egale ondergrond, zodat de vloeistofniveaus correct kunnen worden afgelezen.
- Gebruik uitsluitend aanbevolen olietypen

Inlooperperiode

Als de vloerENZAAG voor het eerst wordt gebruikt, moet de motorolie na de initiële inlooperperiode worden verversd (zie motorhandleiding voor meer informatie).

Controleer de riemspanning na vier bedrijfsuren. Controleer na montage van nieuwe riemen de riemspanning na 30 minuten.

Aandrijfriem

Verwijder de riembeschermer en controleer de riemspanning door de riem in het midden tussen de achterkant van de motor en de poelie van de hoofdas licht in te drukken. De riem moet 5 tot 10mm doorbuigen. Als de riemspanning moet worden afgesteld, draai dan de vier motorbouten zover los dat de motor kan worden verplaatst. Pas de stand van de motor aan door de spanbouten naar rechts of naar links te draaien om de riemspanning respectievelijk te verhogen of te verlagen. Zet na afstelling van de riemspanning de motorbouten weer vast en controleer de riemspanning nogmaals. Controleer vervolgens de poelie-uitlijning. Draai bij een onjuiste uitlijning de taperlock-klembussen los en verplaats de poelie. Zet de taperlock-bussen na uitlijning van de poelie weer vast. Plaats ten slotte de riembeschermer op de juiste wijze terug en controleer of deze goed vastzit.

Routineonderhoud		Elke 4 Uur	Eerste mnd / 20 Uur	3 Mnd / 50 Uur	6 Mnd / 100 Uur
Motorolie	Peil Controleren	✓			
	Verversen		✓		✓
Luchtfiler	Staat Controleren / Reinigen		✓		✓
	Indien nodig vervangen / Elke 12 mnd				
Bougie	Verversen				✓
Aandrijfriem	Spanning	✓	✓	✓	

Olie- / brandstoftype en hoeveelheid - Bougietype

	Olietype	Hoeveelh (Litré)	Brandstoftype	Inhoud (Litré)	Bougietype	Elektroden -afstand (mm)
Benzine Honda GX390	S.A.E. 10W 30	1.1	Ongelood	6.5	BM6ES / BPR6ES	0.6 - 0.7

Probleem	Oorzaak	Oplossing
Motor start niet.	Geen brandstof.	Zet brandstoftoevoer open. Vul brandstoftank.
	Motor staat uit.	Zet motor aan.
	Motor is koud.	Zet choke uit.
	Motor is 'verzopen'.	Honda: zet choke open, zet gasklep volledig open, trek aan repeteerstarter totdat motor aanslaat.
Blad draait niet.	Riemen niet goed gespannen.	Span riemen opnieuw.
	Riemen gebroken.	Vervang riemen.
Overmatig geluid of trilling van blad.	Controleer staat van hoofdaslagers.	Indien nodig vervangen.
	Controleer geleidingspen op schade.	Vervang geleidingspen.
	Controleer of hoofdasmoer goed vastzit.	Indien nodig aandraaien.
	Controleer staat van bladflens.	Indien nodig vervangen.
	Controleer blad op tekenen van schade.	Vervang blad.

Op deze Ranger 450-vloerENZAAG van Altrad Belle wordt garantie verleend aan de oorspronkelijke koper gedurende een periode van één jaar (12 maanden) vanaf de oorspronkelijke datum van aankoop. De garantie van Altrad Belle is geldig in geval van ontwerp-, materiaal- en fabrieksfouten.

Het volgende valt niet onder de garantie van Altrad Belle:

1. Schade als gevolg van misbruik, verkeerd gebruik, het vallen van de machine, en andere soortgelijke schade als gevolg van het niet opvolgen van de montage-, bedienings- en onderhoudsinstructies.
2. Aanpassingen, montage van extra onderdelen of reparaties door anderen dan Altrad Belle of diens erkende agenten.
3. De kosten van transport- en vervoer van en naar Altrad Belle of diens erkende agenten in verband met reparatie dan wel inschatting van schade aan de machine bij een garantieclaim.
4. Materiaal- en/of arbeidskosten voor het vernieuwen, repareren of vervangen van onderdelen als gevolg van normale slijtage.

De volgende onderdelen vallen niet onder de garantie:

- Aandrijfriem(en)
- LuchtfILTER (motor)
- Bougie (motor)

Altrad Belle en/of diens erkende agenten, leidinggevend, medewerkers en verzekeraars kunnen niet aansprakelijk worden gesteld voor gevolgschade of andere schade, verliezen dan wel onkosten in verband met of als gevolg van het onvermogen de machine voor enig doel te gebruiken.

Garantieclaims

Garantieclaims dienen in eerste instantie telefonisch, schriftelijk, per fax of per email te worden gericht aan Altrad Belle.

Nummers voor garantieclaims:

Tel: +44(0)1298 84606

Fax: +44(0)1298 84073

Email : Warranty.dept@altrad-belle.com

Correspondentieadres:

Altrad Belle Warranty Department,
Sheen, Nr. Buxton
Derbyshire
SK17 0EU
England

Garantieregistratie:

In de offerte voor ALTRAD Belle om groener en meer ecovriendelijk te worden hebben we een online Garantieregistratie geïntroduceerd. Om de registratiepagina op onze website te openen kunt u het volgende adres gebruiken:

http://www.bellegroup.com/index.php?p=warranty_registration

U kunt ook de QR Code (Quick Response Code) gebruiken om met uw smartphone de registratiepagina te openen.



Vervangingsonderdelen

Bij het onderhoud van dit product mogen alleen originele, originele vervangingsonderdelen van de fabrikant worden gebruikt.

De gebruiker verliest alle mogelijke claims als de gebruikte vervangingsonderdelen niet de originele vervangingsonderdelen van de fabrikant zijn.

Een pdf met onderdelenlijsten voor dit product is te vinden in het 'product' gedeelte van onze website www.Altrad-Belle.com. Informatie over het kopen van vervangende onderdelen bij uw plaatselijke dealer is vervolgens te vinden in het gedeelte 'contact met ons opnemen'



Benutzung Dieser Anleitung

Diese Anleitung soll Ihnen die sichere und problemlose Benutzung und Instandhaltung der Nutensäge ermöglichen. Die Anleitung ist für Händler und Betreiber bestimmt.

Vorwort

Im Abschnitt **'Umwelt'** finden sich Anweisungen über die Entsorgung bzw. Verwertung der Bauteile dieses Geräts nach Ablauf seiner Nutzungsdauer auf umweltfreundliche Art und Weise.

Der Abschnitt **'Maschinenbeschreibung'** soll Sie mit dem Maschinenlayout und den einzelnen Bedienelementen vertraut machen.


Die Abschnitte **'Allgemeine Sicherheit'** und "Gesundheits- und Arbeitsschutz" beschreiben die Benutzung der Maschine zur Gewährleistung Ihrer eigenen Sicherheit und von Mitgliedern der Öffentlichkeit.

Unter **'Starten und Abstellen'** werden die Inbetriebsetzung und die Abschaltung der Maschine beschrieben.

Die **'Hinweise für die Fehlersuche'** helfen Ihnen, Störungsursachen der Maschine aufzufinden.

Warnhinweise:


In dieser Anleitung finden sich folgende Warnhinweise, die unbedingt beachtet werden müssen:

 **WARNEN** Beschädigungs- bzw. Verletzungsgefahr. Bei Nichteinhaltung der vorgeschriebenen Arbeitsweise besteht die Gefahr von Maschinenschäden bzw. Personenverletzungen.

 **WARNUNG** Lebensgefahr für den Bediener.



WARNUNG

 **WARNUNG** Vor Benutzung der Maschine bzw. vor der Ausführung von Instandhaltungsarbeiten MÜSSEN SIE SICH MIT DEM INHALT DIESER ANLEITUNG VERTRAUT MACHEN !

SIE MÜSSEN MIT DER SICHEREN BEDIENUNG DER MASCHINE VERTRAUT SEIN und wissen, welche Instandhaltungsarbeiten für Ihre ständige Sicherheit erforderlich sind. (N.B. Informieren Sie sich vor dem Einschalten der Maschine, wie Sie wieder abstellen können, damit Sie Probleme vermeiden).

Sie müssen IMMER die vorgeschriebene persönliche Schutzausrüstung tragen.

BEI FRAGEN über die sichere Benutzung oder Instandhaltung dieses Geräts: FRAGEN SIE IHREN VORGESETZTEN, ODER WENDEN SIE SICH Altrad Belle: +44 (0)1298 84606

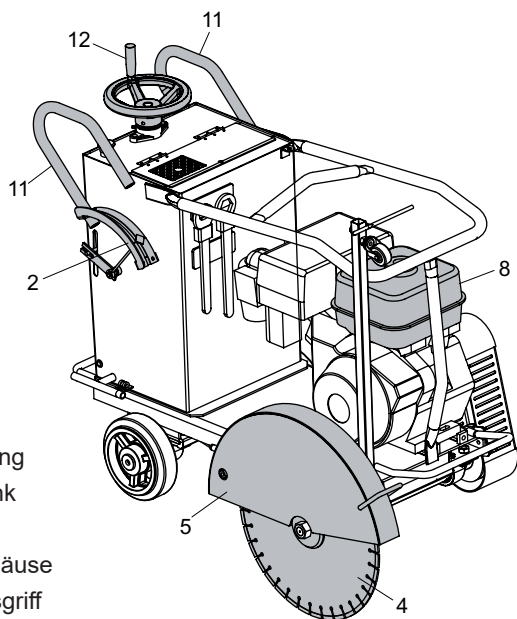


Inhaltsverzeichnis

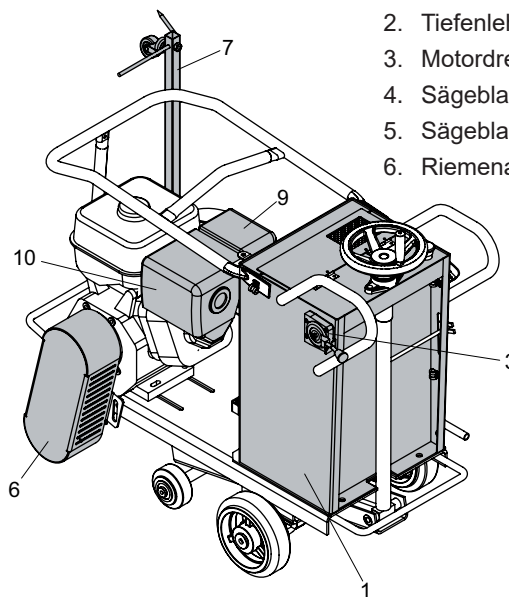
Benutzung dieser Anleitung.....	50
Warnung	50
Maschinenbeschreibung.....	51
Technische Daten.....	51
Aufkleber	52
Umwelt.....	53
Allgemeine Sicherheit.....	53
Arbeitssicherheit und Gesundheit	53
Sicherheitskontrollen vor dem Start	54
Start- & Stoppverfahren.....	54
Bedienung der Nutensäge.....	55
Montage des Sägeblatts.....	55
Servicearbeiten	56
Hinweise für die Fehlersuche.....	56
Gewährleistungen.....	57
Ersatzteile.....	57
EG-Konformitätserklärung	8

Maschinenbeschreibung

D



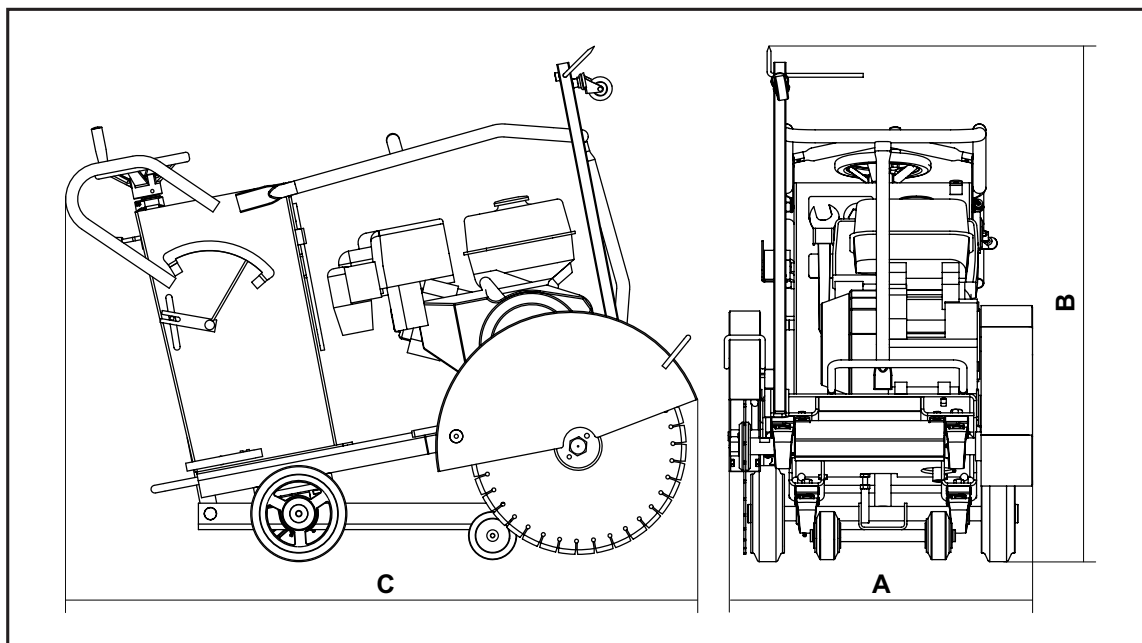
- 7. Zeigerführung
- 8. Kraftstofftank
- 9. Auspuff
- 10. Luftfiltergehäuse
- 11. Bedienungsgriff
- 12. Handrad



- 1. Wassertank
- 2. Tiefenlehre
- 3. Motordrehzahlregler
- 4. Sägeblatt
- 5. Sägeblatt-Abdeckung
- 6. Riemenabdeckung

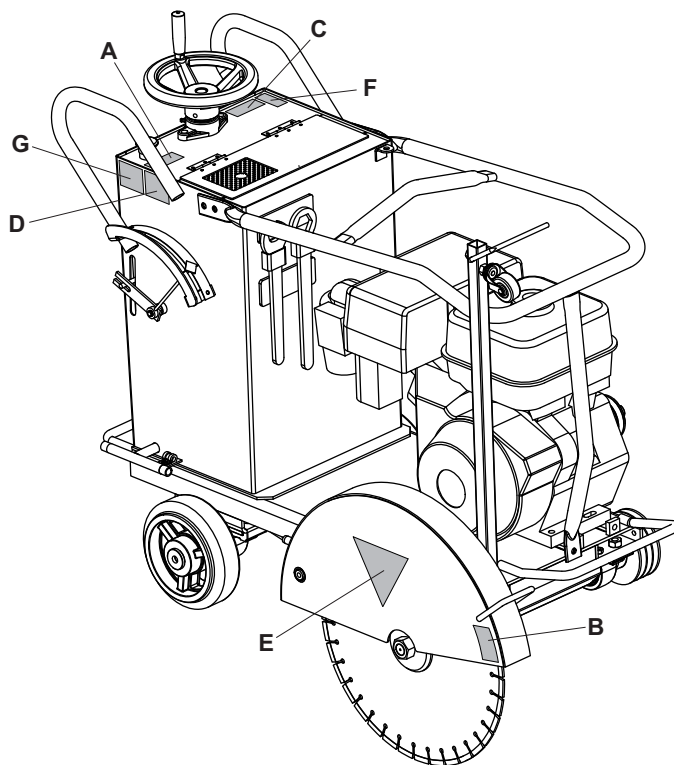
Technische Daten

D



Modell	Ranger 450 - Honda GX390
A - Maschinenbreite (mm)	650
B - Maschinenhöhe (mm)	950
C - Maschinenlänge (mm)	1250
Motorleistung (Hp / kW)	11.8 / 8.7
* Gewicht (kg)	126
Sägeblatt-Drehzahl (rpm)	2615
Durchmesser der Klinge (mm)	450 x 25.4
Wassertankkapazität (Ltrs)	60
Max. Ausschnitt der Tiefe (mm)	350
Lärmpegel (dB L _{WA})	114

- A. Nothalsaufkleber
- B. Klingszeigeraufkleber
- C. Minimum RPMsaufkleber
- D. Lärmaufkleber
- E. Warning Decal
- F. Mengenebelaufkleber
- G. Sicherheitsaufkleber



A. Nothalsaufkleber

Drücken Sie den roten Knopf für Vollbremsung.

B. Klingszeigeraufkleber

Die Klinge rotiert im Uhrzeigersinn.

C. Minimum RPMsaufkleber

Als Sie nicht schneiden, lassen Sie den Motor zum Minimum laufen.

B - Lärmaufkleber

Der Lärmpegel der Maschine während des Betriebs ist 114 dB(A)

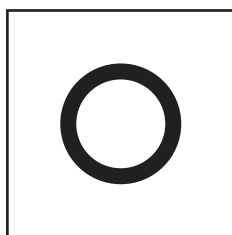
E. Warnungsaufkleber

Gefahr- Kommen Sie immer mit Ihren Füße nicht nah.

F. Gashebelsaufkleber

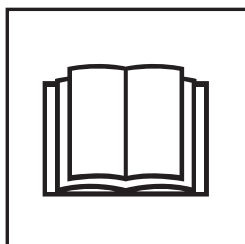


Max. PRM
Position



Ausgeschaltet
Position

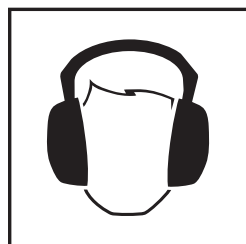
G - Sicherheitsaufkleber



Lesen Sie bitte
die Gebrauchsan-
weisung



Tragen Sie
Schutzschuhe



Tragen Sie
Gehörschutz



Tragen Sie
Augenschutz

Sichere Entsorgung.



Hinweise für den Umweltschutz. Ihre Maschine enthält wertvolle Werkstoffe. Übergeben Sie daher die Maschine nach Ende der Nutzdauer zur Entsorgung einem geeigneten Recycling-Betrieb.



Bauteil	Werkstoff
Griff	Stahl
Hauptrahmen	Stahl
Riemenabdeckung	Stahl
Sägeblatt-Abdeckung	Stahl
Motor	Aluminium
Flexible Lager	Stahl und Gummi
Sonstige Teile	Stahl und Aluminium

Allegemeine Sicherheit

Zur Gewährleistung Ihres persönlichen Schutzes und des Schutzes anderer machen Sie sich bitte mit den nachfolgenden Sicherheitshinweisen vertraut. Zur Gewährleistung Ihres persönlichen Schutzes und des Schutzes anderer machen Sie sich bitte mit den nachfolgenden Sicherheitshinweisen vertraut. Bei Unsicherheit über die sichere und korrekte Benutzung der Nutensäge wenden Sie sich bitte an Ihren Vorgesetzten oder direkt an Altrad Belle: +44 (0)1298 84606.



WARNUNG

Falsche Bedienung oder Instandhaltung ist gefährlich. Vor der Ausführung von Instandhaltungs und Reparaturarbeiten bitte unbedingt diesen Abschnitt lesen.

- Diese Ausrüstung ist schwer und darf nicht von einer einzelnen Person gehoben werden. Sorgen Sie für eine Hilfskraft oder ein geeignetes Hubgerät.
- Den Arbeitsbereich abgrenzen und Mitglieder der Öffentlichkeit und unbefugtes Personal fernhalten.
- Bei der Benutzung dieses Geräts muss unbedingt die vorgeschriebene Schutzkleidung bzw. Schutzausrüstung getragen werden. (Siehe Arbeitssicherheit & Gesundheit).
- Vergewissern Sie sich vor dem Einschalten der Maschine, wie Sie sie wieder abschalten können. So vermeiden Sie Probleme.
- Maschine **IMMER** vor dem Transport oder vor dem Umsetzen bzw. der Instandhaltung **AUSSCHALTEN**.
- Während des Betriebs wird der Motor sehr heiß. Lassen Sie den Motor vor dem Berühren abkühlen!
- Nie den Motor bei unbeaufsichtigter Maschine laufen lassen. Angebrachte Schutzabdeckungen nie entfernen oder abändern. Sie dienen Ihrem eigenen Schutz! Schutzabdeckungen immer auf ihren Zustand und auf Sicherheit kontrollieren- Bei Schäden oder fehlenden Abdeckungen. Nutensäge **NICHT BENUTZEN**, bis die Abdeckung repariert oder erneuert worden ist.
- Benutzen Sie den Nutensäge nie, wenn Sie sich unwohl oder müde fühlen, oder unter dem Einfluss von Alkohol oder Medikamenten stehen.

Sicherheit beim Umgang mit Kraftstoffen.



WARNUNG

Kraftstoffe sind leicht brennbar. Sie können schwere Verletzungen und Sachschäden verursachen. Vor dem Nachfüllen von Kraftstoff Motor abstellen. Kein offenes Feuer. Rauchverbot. Verschütteten Kraftstoff sofort aufnehmen und entsorgen.

- Vor dem Nachfüllen von Kraftstoff Motor abstellen und abkühlen lassen.
- Beim Nachfüllen von Kraftstoff gelten **RAUCHVERBOT** und **KEIN OFFENES FEUER**.
- Verschütteten Kraftstoff unverzüglich mit Sand aufnehmen. Beim Verschütten auf Kleidungsstücke diese wechseln.
- Kraftstoffe in einem speziellen Behälter entfernt von Wärme und Zündquellen lagern.

Arbeitsschutz Und Gesundheit

Schwingungen

Bestimmte Schwingungen bei der Benutzung der Nutensäge werden über die Griffe auf die Hände des Bedieners übertragen. Diese Bodensäge von The Altrad Belle wurde spezifisch für minimale Schwingungsbeanspruchung der Hände/Arme konstruiert. Angaben über den Schwingungspegel und die Benutzungszeiten (empfohlenes tägliches Maximum) finden sich in der technischen Spezifikation. Die maximale Benutzungszeit **NICHT ÜBERSCHREITEN**.

Persönliche Schutzausrüstung.

Bei Benutzung dieses Geräts muß die persönliche Schutzausrüstung getragen werden Schutzbrille, Handschuhe, Gehörschutz, Staubschutzmaske und Sicherheitsschuhe mit Zehenschutz. Immer geeignete Arbeitsbekleidung tragen. Lange Haare hochstecken und Schmuckstücke ablegen, die sich in beweglichen Teilen verfangen können.

Staub.

Beim Sägen bildet sich u.U. Staub, der gesundheitsschädlich wirken kann. Immer eine für den entwickelten Staub geeignete Schutzmaske tragen.

Kraftstoff.

Kraftstoff nicht verschlucken, und Kraftstoffdämpfe nicht einatmen. Hautkontakt vermeiden. Kraftstoffspritzer sofort gut abwaschen. Beim Verspritzen in die Augen, unverzüglich mit großen Mengen Wasser spülen und sobald wie möglich ärztliche Behandlung aufsuchen.

Auspuffgase

Diese Säge nie in Innenräumen oder unter beschränkten Raumverhältnissen einsetzen und für ausreichende Lüftung sorgen.



WARNUNG

Die Auspuffgase dieses Geräts sind hochgiftig. Lebensgefahr!

Inspektion vor dem Start

Die nachfolgende Inspektion muß am Anfang jedes Arbeitstags oder nach vier Stunden Benutzung durchgeführt werden, je nachdem. Welcher Zeitpunkt zuerst eintritt. Detaillierte Angaben finden sich in der Instandhaltungsanleitung. Werden Mängel festgestellt, darf die Säge bis zur Mängelbeseitigung nicht benutzt werden.

1. Nutensäge eingehend auf Schäden prüfen, und kontrollieren, ob alle Bauteile vorhanden sind und fest sitzen. Insbesondere auf die Schutzabdeckung des Sägeblatts achten.
2. Flüssigkeitsleitungen, Schlauchstutzen, Ablassöffnungen und andere Bereiche auf Leckstellen kontrollieren. Leckstellen vor der erneuten Inbetriebnahme beseitigen.
3. Ölfüllstand am Motor kontrollieren. Ggf. nachfüllen.
4. Kraftstoffstand kontrollieren und nach Bedarf auffüllen.
5. Auf Kraftstoff- und Ölleckstellen kontrollieren.



WARNEN

Beschädigungs- bzw. Verletzungsgefahr. Bei Nichteinhaltung der vorgeschriebenen Arbeitsweise besteht die Gefahr von Maschinenschäden bzw. Personenverletzungen.

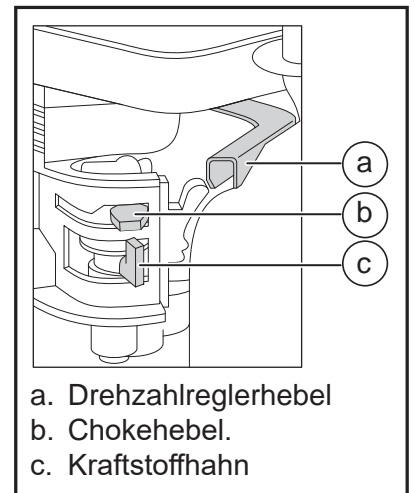
Honda GX390 & Robin EH41 Otto Motor

Motor Stoppen

1. Den drehzahlreglerhebel in die niedrige dreh zahlposition bringen und den motor vor dem abstellen 1 bis 2 Minuten laufen lassen.
2. Sägeblatt ganz in die Schutzabdeckung zurückziehen
3. Den STOPPSCHALTER gegen den uhrzeigersinn in die position "O" (Aus) bringen.
4. Den kraftstoffhahn schließen.

Motor Anlassen

1. Den kraftstoffhahn öffnen.
2. Drosselklappe in die Leerlaufstellung bringen. Dazu den Drosselklappenzug ganz nach rechts stellen.
3. Den chokehebel schließen. Wenn der motor warm muß der chokehebel vollkommen geöffnet werden. Wenn der motor kalt, muß der chokehebel ganz geschlossen werden.
4. Den STOPPSCHALTER in die position "I" (Ein) bringen.
5. Den startergriff langsam herausziehen, bis ein widerstand verspürt wird. Nun den griff wieder in seine ausgangspostion zurückbrin gen un dann ruckartig herauseziehen.
6. Den seilzug dabei nicht vollkommen herausziehen.
7. Nach dem anlassen des motors ist der chokehebel zu drehen und nach und nach zu öffnen.
8. Zündet der Motor auch nach mehreren Versuchen nicht, Hinweise für die Fehlersuche anwenden.



Bedienung Der Nutensäge

D

- **Die Nutensäge dahin bringen, wo sie gebraucht wird.**
Soll die Säge an einen anderen Einsatzort gebracht werden, darauf achten, dass das Sägeblatt in die Schutzabdeckung eingezogen und der Motor abgestellt ist. Nutensäge NIE mit ausgestelltem Sägeblatt oder bei noch laufendem Motor transportieren, selbst wenn der Transportweg kurz ist.
- *Kontrollieren, ob das Wasserauslassventil geschlossen ist, dann die Wasserflasche mit reinem Wasser füllen. Zur Gewährleistung eines gleichmäßigen Wasserstroms darauf achten, dass der Füllstand in der Wasserflasche aufrechterhalten wird.*
- **Nach Durchführung der Kontrollen im Abschnitt "Vor dem Start" darf der Motor gestartet werden.**
Das Sägeblatt läuft jetzt auf seine Leerlaufdrehzahl hoch. Sägeblatt immer auf Schlagfehler, Schwingungen und ungewöhnliche Geräusche prüfen. Bei Feststellung solcher Mängel Maschine sofort abstellen und Störungsursache anhand der Hinweise für die Fehlersuche ermitteln.
- **Drosselklappe voll öffnen und Steuerhebel zum vorsichtigen Absenken des Sägeblatts auf den Schneidbereich verstellen. Tiefenmarke auf die gewünschte Schneidtiefe einstellen.**

Zum Schneiden muss die Säge dann langsam vorgeschoben werden.

Die Vorschubgeschwindigkeit wird durch die Eigenschaften der zu schneidenden Oberfläche bestimmt.

Beim Sägen NIE fluchtend zum Sägeblatt und hinter dem austretenden heißen Teilchenstrom stehen.

Das Sägeblatt NIE hart in den Schnittbereich einstecken. Ist die zu schneidende Oberfläche sehr hart, dann benötigt die Säge mehr Zeit zum Schneiden.

Das Schneiden sollte dann in mehreren Durchgängen erfolgen, da sonst das Sägeblatt vorzeitig verschleißt.

Säge im Betrieb NIE nach vorne pressen, weil dies zu Schäden am Sägeblatt führt. NIE VERSUCHEN, KURVEN ZU SCHNEIDEN.

Das führt zu Überbeanspruchung und Rissen oder zum Bruch des Sägeblatts.
- Zum Abstellen der Nutensäge nach dem Start-Stop-Verfahren arbeiten.
- Das Wassersprühsystem der Maschine sorgt für eine gleichmäßige Wasserzufuhr zur Gewährleistung der Staubabscheidung während des Schneidens. Gleichzeitig verhindert es eine Verstopfung des Motors mit Staub und minimiert die Staubabgabe in die Atmosphäre.

Sägeblattmontage

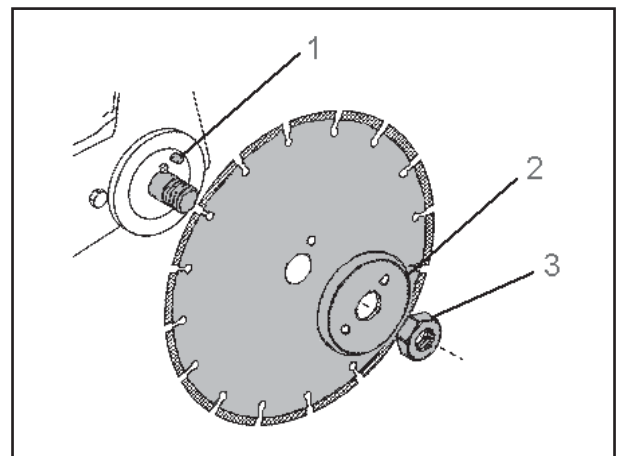
D



WARNEN

Falscher Einbau eines Sägeblatts kann zu schweren Verletzungen führen. Immer darauf achten, dass die Montageanweisungen beachtet werden. In Zweifelsfällen wenden Sie sich bitte an Ihren Vorgesetzten oder direkt an die Altrad Belle.

1. Erheben Sie die Vorderseite der Säge zu seiner maximalen Höhe.
2. Um der Klingschutz zu öffnen, lösen Sie die zwei Klammern.
3. Entfernen Sie die Dornmutter (3) und die Klingsplatte. Benutzen Sie die Schraubenschlüssel, die gegeben sind.
4. Führen Sie eine Kontrolle bei der Spannsplatte und der Unterstützungsplatte für Schaden und Abnutzung durch.
5. Reinigen Sie den Flansch vor dem Untersatz der Klinge.
6. Seien Sie sicher, dass der Pfeil auf der Klinge in derselben Richtung wie die Folge des Werkzeugs hinweist.
7. Passen Sie eine echte Altrad Belle-Platte auf den Dorn an. Seien Sie sicher, dass die Klinge auf die Dornsnabe rotiert und in gleicher Ebene steht.
8. Stellen Sie den Festklemmenplatte (2) wieder. Die Zylinderstift muss durch die Klinge in der hinteren Flanschplatte durchführen.
9. Stellen Sie die Dornmutter wieder und schrauben Sie sie fest.
10. Machen Sie die Klingschutztür zu. Klammern Sie die zwei Kammern.
11. Die Maschine ist jetzt bereit für Benutzung.



D

Wartung

Bei richtiger Benutzung können sie die Ranger 450-Nutensäge viele Jahre lang problemlos einsetzen. Es ist aber wichtig, dass in regelmäßigen Zeitabständen die in diesem Abschnitt beschriebenen Instandhaltungsarbeiten und notwendige Reparaturen ausgeführt werden. Wir empfehlen ihnen, alle wesentlichen Instandhaltungs- und Wartungsarbeiten durch eine anerkannte Altrad Belle-Kundendienststelle durchführen zu lassen. Verwenden Sie nur anerkannte Altrad Belle Ersatzteile. Die Verwendung von ungeeigneten Teilen anderer Hersteller kann unsere Gewährleistung ungültig machen. ZVOR der Durchführung von Instandhaltungsarbeiten unbedingt den

Motor abstellen. Beim Arbeiten an einem Gerät mit Ottomotor, die Hochspannungsleitung von der Zündkerze abnehmen.

- Die Nutensäge immer auf ebenem Boden abstellen, damit sich Füllstände einwandfrei messen lassen.
- Immer nur die empfohlenen Öle verwenden (siehe nachfolgende Schmierstofftabelle).

Einlaufzeit

Bei Benutzung einer neuen Säge muss das Öl nach der ersten Einlaufzeit (Einzelheiten siehe Motor-Betriebsanleitung) gewechselt werden. Die Treibriemenspannung ist nach den ersten 4 Betriebsstunden zu kontrollieren. Wurden neue Treibriemen montiert, muss die Riemenspannung nach den ersten 30 Minuten Betriebszeit kontrolliert werden.

Treibriemen

Riemenabdeckung entfernen, dann Riemenspannung kontrollieren. Dazu den Riementrumm in der Mitte Motorwelle und Riemenscheibe durchdrücken. Der Riemen muss sich um 5 mm bis 10mm auslenken lassen. Muss der Riemen nachgespannt werden, die vier Motor-Befestigungsbolzen lösen, bis der Motor verstellt werden kann. Zur Erhöhung oder Reduzierung der Riemenspannung Motor durch Drehen der Spannbolzen im bzw. entgegen dem Uhrzeigersinn verstellen. Nach dem Einstellen der Spannung die Motor-Befestigungsbolzen wieder anziehen und Riemenspannung nachkontrollieren. Anschließend Riemenscheibe auf fluchtenden Lauf kontrollieren. Bei fehlerhafter Ausrichtung der Riemenscheibe die Konusbuchsen lösen und Riemenscheibe nach Anforderung einstellen. Sobald die Riemenscheibe richtig dreht, die Konusbuchsen wieder anziehen. Schließlich die Riemenabdeckung wieder anbringen und auf korrekten, festen Sitz prüfen.

Rutinemæssig vedligeholdelse		Alle 4 Stunden	First Monat / 20 H	3 Monate / 50 H	6 Monate / 100 H
Motoröl	Füllstands - Kontrolle	✓			
	Weschel		✓		✓
Luftfilter	Kontrolle / Reinigen		✓		✓
	Nach Bedarf erneuern / Alle 12 Stunden				
Zündkerze	Weschel				✓
Treibriemen	Spannung	✓	✓	✓	

Öl- / Kraftstofftyp & -mengen - Zündkerzentyp

	Öltype	Menge (L)	Kraftstofftyp	Fassungs (L)	Kerzentyp -vermögen	Zündspalt (mm)
Otto Honda GX390	S.A.E. 10W 30	1.1	Bleifrei	6.5	BM6ES / BPR6ES	0.6 - 0.7

D

Hinweise für die Fehlersuche

Problem	Mögliche Ursache	Abhilfe
Motor startet nicht.	Kein Kraftstoff.	Kraftstoffhahn öffnen. Kraftstofftank füllen.
	Motor abgestellt.	Motor einschalten.
	Motor is koud.	Zet choke uit.
	Motor „abgesoffen“	Honda: Drossel ganz öffnen, dann Starterzug betätigen. Bis Motor zündet
Sägeblatt dreht nicht.	Riemen hat falsche Spannung.	Riemen nachspannen.
	Riemen gerissen.	Riemen ersetzen.
Zu starke Lärmentwicklung, Schwingungen oder Sägeblatt hat Schlag.	Wellenlager zustand prüfen.	Nach Bedarf erneuern.
	Haltezapfen auf Schäden prüfen.	Zapfen erneuern.
	Wellenmutter auf festen Sitz prüfen.	Nach Bedarf anziehen.
	Zustand des Sägeblattflansches prüfen.	Nach Bedarf erneuern.
	Sägeblatt auf Schäden kontrollieren.	Ggf. erneuern.

Gewährleistung

D

Ihre neue „Ranger 450“ Nutensäge der Altrad Belle gewährleisten wir für einen Zeitraum von einem Jahr (12 Monate) gerechnet ab dem ursprünglichen Kaufdatum. Diese Gewährleistung erstreckt sich auf Konstruktions- und Materialfehler und Sachmängel.

Die Altrad Belle Gewährleistung gilt in folgenden Fällen nicht:

1. Mutwillige Schäden, Schäden durch Missbrauch, Aufprallschäden oder ähnliche Schäden, die durch Nichtbeachtung der Montage-, Benutzungs oder Instandhaltungsanweisungen verursacht worden sind.
2. Änderungen oder Reparaturen, die von anderen als Altrad Belle oder deren anerkannte Kundendienststellen durchgeführt worden sind.
3. Transport- oder Versandkosten an und von Altrad Belle oder deren anerkannte Kundendienststelle zu Reparaturzwecken, oder zur Kontrolle von Maschinen bei Garantieansprüchen.
4. Material- und Lohnkosten für die Erneuerung, Reparatur oder den Ersatz von Teilen, die natürlichem Verschleiß unterliegen.

Nachfolgende Teile sind von unserer Gewährleistung ausgeschlossen:

- Treibriemen
- Motor-Luftfilter
- Zündkerzen

Altrad Belle und deren Beauftragte, Geschäftsführer, Mitarbeiter oder Versicherer übernehmen keinerlei Haftung für Folge- oder andere Schäden oder Kostenerstattungsansprüche die darauf beruhen, dass sich die Maschine nicht für einen bestimmten Zweck verwenden lässt.

Garantiefall

Im Garantiefall wenden Sie sich bitte zunächst entweder telefonisch, per Fax, E-Mail oder schriftlich an die Altrad Belle.

Rufnummern für Garantieansprüche:

Tel: +44(0)1298 84606

Fax: +44(0)1298 84073

Email : Warranty.dept@altrad-belle.com

Korrespondenzanschrift:

Altrad Belle Warranty Department,
Sheen, Nr. Buxton
Derbyshire
SK17 0EU
England

Garantieregistrierung:

Im Bemühen, ALTRAD Belle noch grüner und umweltfreundlicher zu gestalten, haben wir jetzt eine Online-Garantieregistrierung eingeführt. Um auf die Registrierungsseite unserer Internetpräsenz zu gelangen, nutzen Sie bitte die folgende Adresse:

http://www.bellegroup.com/index.php?p=warranty_registration

Andernfalls können Sie auch den beigefügten QR-Code (Quick Response Code) einscannen, um die Registrierungsseite über Ihr Handy aufzurufen.



Ersatzteile

D

Bei der Wartung dieses Produkts dürfen nur Originalersatzteile des Herstellers verwendet werden.

Der Benutzer verliert alle möglichen Ansprüche, wenn die verwendeten Ersatzteile nicht die Originalersatzteile des Herstellers sind.

Eine PDF-Datei mit Teilleisten für dieses Produkt finden Sie im Bereich "Produkt" auf unserer website www.Altrad-Belle.com. Informationen zur Beschaffung von Ersatzteilen bei Ihrem Händler vor Ort finden Sie im Abschnitt "Kontakt"

Niniejszy podręcznik został napisany, aby pomóc w bezpiecznym sterowaniu i obsłudze Ranger 450. Ten podręcznik przeznaczony jest dla sprzedawców i operatorów Ranger 450.

Przedmowa

Dział „**Opis Maszyny**” pomaga w zaznajomieniu się z rozmieszczeniem i funkcjami sterowania poszczególnych elementów obsługi maszyny.

Dział „**Środowisko**” zawiera instrukcje na temat tego, jak przeprowadzać recykling zużytego przyrządu w sposób przyjazny środowisku naturalnemu.

Dział „**Zalecenia Bezpieczeństwa**” oraz „**Zdrowie i Bezpieczeństwo**” wyjaśnia, jak użytkować maszynę, aby zapewnić sobie bezpieczeństwo oraz bezpieczeństwo ogólnospołeczne.

„**Procedura Start i Stop**” pomoże Tobie przy uruchamianiu i zatrzymywaniu maszyny.

Przewodnik „**Wykrywanie i Usuwanie Usterek**” pomoże Tobie w przypadku, gdy będziesz mieć problem z maszyną.

Dział „**Obsługa i Konserwacja**” jest po to, aby pomóc Tobie w ogólnym utrzymaniu oraz obsłudze Twojej maszyny.

Dział „**Gwarancja**” określa charakter objęcia gwarancją i procedurę reklamacyjną.

Wytyczne odnośnie zapisów.

Tekst w niniejszym podręczniku, na który należy zwrócić szczególną uwagę, jest przedstawiony w sposób następujący:



UWAGA

Urządzenie może stanowić zagrożenie. Istnieje ryzyko uszkodzenia maszyny lub zranienia operatora, jeżeli procedury nie są przeprowadzane w sposób właściwy



OSTRZEŻENIE

Istnienie możliwość zagrożenia życia operatora.

UWAGA



OSTRZEŻENIE

Przed obsługą i przeprowadzaniem konserwacji tej maszyny **NALEŻY PRZECZYTAĆ I PRZESTUDIOWAĆ** niniejszy podręcznik.

Należy **WIEDZIEĆ** jak bezpiecznie wykorzystywać regulację urządzenia i jak należy dokonywać bezpiecznej jego konserwacji. (Notabene: należy się upewnić, czy wiadomo, jak wyłączyć maszynę już przed jej włączeniem na wypadek wystąpienia problemów.)

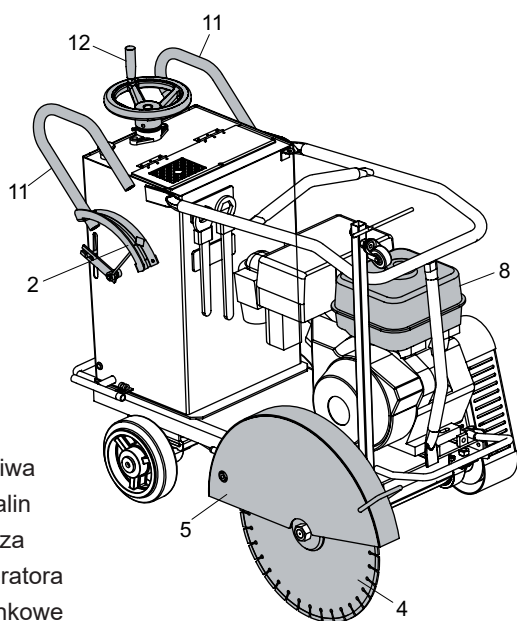
ZAWSZE nosić lub używać odpowiednich elementów ochrony osobistej.

Jeżeli masz **JAKIEKOLWIEK PYTANIA** na temat bezpiecznego używania i konserwacji tego urządzenia, **ZAPYTAJ NASZEGO KIEROWNIKA NADZORU LUB SKONTAKTUJ SIĘ Z GRUPĄ BELLE. +48 46 814 40 91; 92**

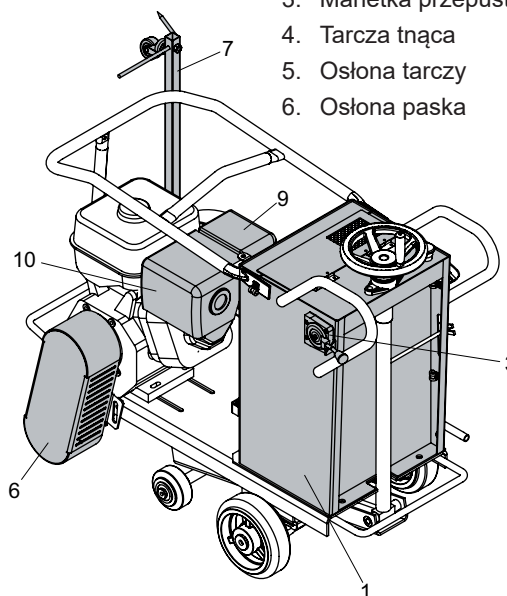
Spis Treści

Jak Korzystać Z Niniejszego Podręcznika	58
Uwaga	58
Opis Maszyny	59
Dane Techniczne	59
Oznaczenia	60
Środowisko	61
Zalecenia Bezpieczeństwa	61
Zdrowie I Bezpieczeństwo	61
Kontrola Przed Uruchomieniem	62
Procedra Start I Stop	62
Praca Przecinarki	63
Montaż Ostrza	63
Obsługa I Konserwacja	64
Poradnik Wykrywania I Usuwania Usterek	64
Gwarancja	65
Części zamienne	65
Deklaracja zgodności WE/UE	9

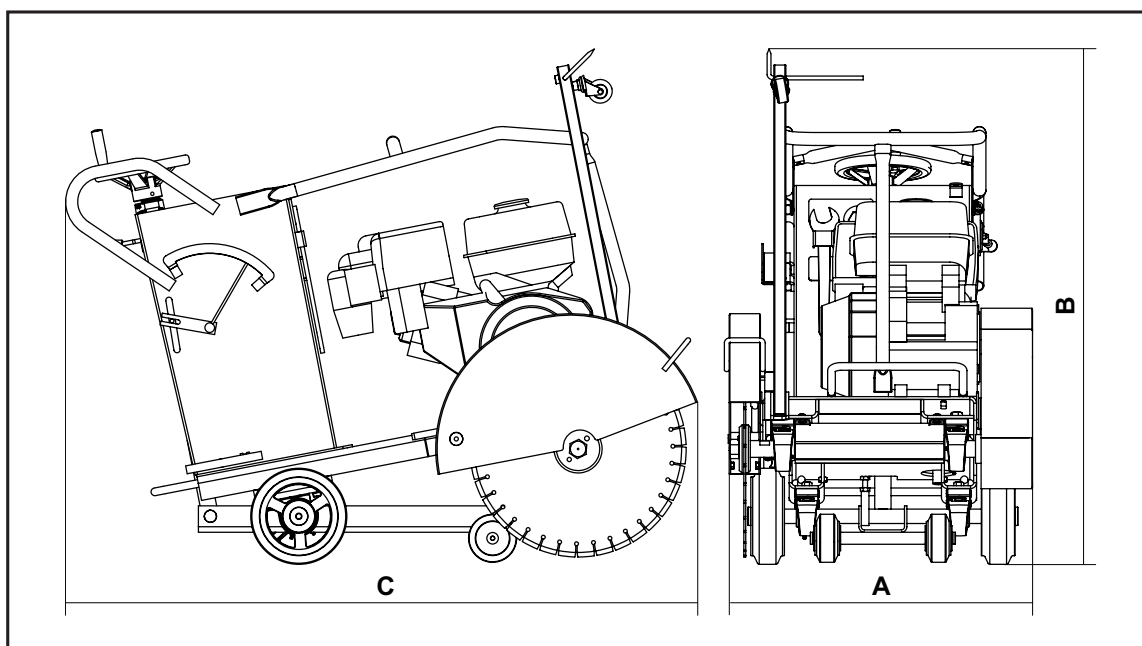
1. Zbiornik wody
2. Dźwignia głębokości cięcia
3. Manetka przepustnicy
4. Tarcza tnąca
5. Osłona tarczy
6. Osłona paska



7. Prowadnica
8. Zbiornik paliwa
9. Wydech spalin
10. Filtr powietrza
11. Uchwyt operatora
12. Kółko kierunkowe

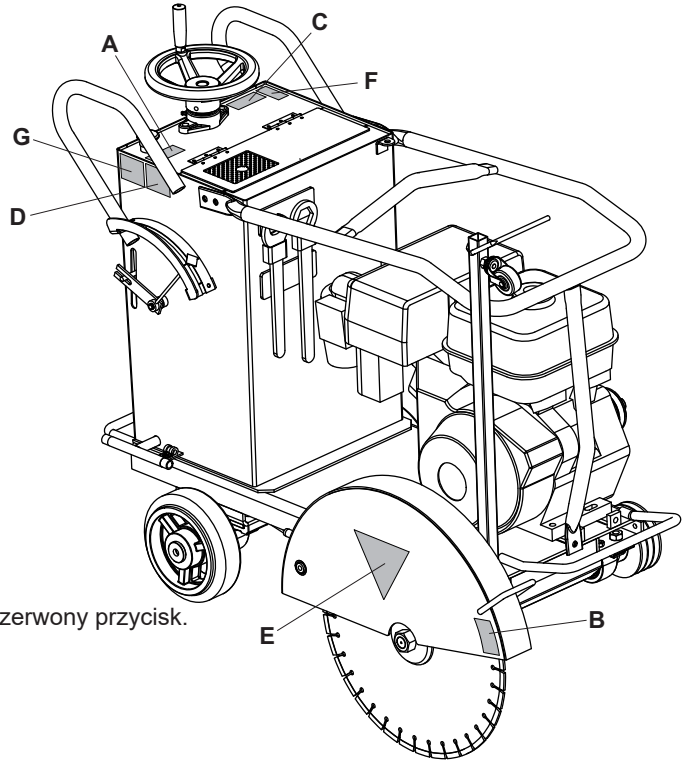


Dane Techniczne



Model	Ranger 450 - Honda GX390
A - Szerokość urządzenia (mm)	650
B - Wysokość urządzenia (mm)	950
C - Długość urządzenia (mm)	1250
Moc silnika (Hp / kW)	11.8 / 8.7
* Ciężar (kg)	126
Prędkość obrotowa ostrza (obr. / min.)	2615
Średnica tarczy tnącej (mm)	450 x 25.4
Pojemność zbiornika wody (Ltrs)	60
Maksymalna głębokość cięcia (mm)	350
Poziom Hałasu (dB L _{WA})	114

- A – Oznaczenie dotyczące awaryjnego zatrzymania
- B – Oznaczenie prowadnicy tarczy
- C – Oznaczenie dotyczące minimalnych obrotów
- D – Oznaczenie poziomu hałasu
- E – Oznaczenie ostrzegawcze
- F – Oznaczenie dźwigni bezpieczeństwa
- G – Oznaczenie bezpieczeństwa



A – Oznaczenie dotyczące awaryjnego zatrzymania

Aby szybko zatrzymać urządzenie w sytuacji awaryjnej, naciśnij czerwony przycisk.

B – Oznaczenie prowadnicy tarczy

Tarcza obraca się zgodnie z ruchem wskazówek zegara.

C – Oznaczenie dotyczące minimalnych obrotów

Jeżeli nie wykonujesz cięcia w danym momencie, pozostaw silnik pracujący na minimalnych obrotach.

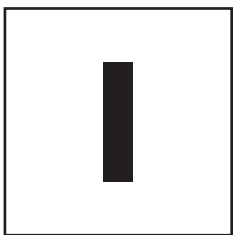
D – Oznaczenie poziomu hałasu

Poziom hałasu generowany przez urządzenie w trakcie pracy wynosi 114 dB(A).

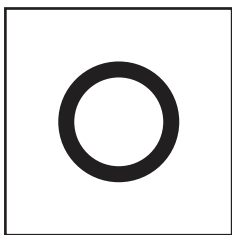
E – Oznaczenie ostrzegawcze

Niebezpieczeństwo – nigdy nie zbliżaj stóp do tarczy tnącej.

F – Oznaczenie manetki przepustnicy

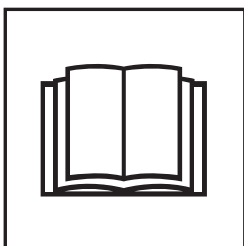


Położenie maks.
obr. / min.



Położenie STOP

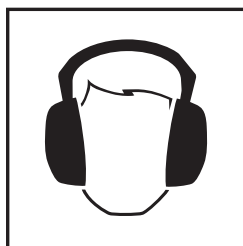
G - Oznaczenie bezpieczeństwa



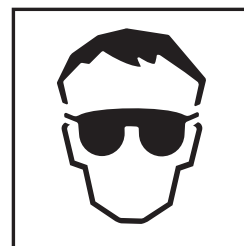
Proszę przeczytać
podręcznik
obsługi



Noś obuwie
ochronne



Noś nauszники
ochronne



Noś gogle
ochronne

Bezpieczne usuwanie odpadów.



Instrukcje ochrony środowiska naturalnego.
Maszyna zawiera materiały wartościowe.
Zużytą aparaturę i akcesoria umieszczaj w odpowiednich urządzeniach do recyklingu.



Element maszyny	Materiał
Uchwyt	Stal
Rama nośna	Stal
Ośłona paska	Stal
Ośłona tarczy	Stal
Silnik	Aluminium
Oprawy giętkie	Stal i Guma
Części różne	Stal i Aluminium

Zalecenia Bezpieczeństwa

Dla bezpieczeństwa własnego i bezpieczeństwa wszystkich przebywających wokół należy przeczytać i upewnić się, czy się rozumie, następujące informacje nt. bezpieczeństwa. Operator jest odpowiedzialny za to, aby upewnić się, że w pełni rozumie, jak bezpiecznie obsługiwać urządzenie. W przypadku niepewności co do bezpiecznego i właściwego użytkowania Przecinarki do nawierzchni Ranger 450 skonsultuj się ze swym kierownikiem nadzoru lub Altrad Belle.



OSTRZEŻENIE

Niewłaściwa konserwacja może być niebezpieczna. Przed rozpoczęciem przeprowadzania wszelkich prac konserwacyjnych, serwisowania lub napraw należy przeczytać i zrozumieć niniejszy dział.

- Urządzenie to jest ciężkie i nie może być podnoszone ręcznie w pojedynkę. Zatem, albo POPROŚ O POMOC albo użyj odpowiedniego sprzętu dźwignicowego.
- Ogródź miejsce przeprowadzania robót i utrzymuj współpracowników oraz osoby nieupoważnione w bezpiecznej odległości od miejsca pracy urządzenia.
- Noś Sprzęt Ochrony Osobistej (SOO) w każdym miejscu, gdzie sprzęt ten jest przewidziany do użytku (patrz Zdrowie i Bezpieczeństwo).
- Upewnij się, że potrafisz bezpiecznie wyłączyć urządzenie przed tym, jak dokonasz jego włączenia, na wypadek powstania problemów.
- Zawsze wyłączaj silnik urządzenia przed jego transportowaniem, przemieszczaniem na miejscu robót oraz przed wykonywaniem czynności konserwacyjnych bądź naprawczych.
- Podczas pracy silnik staje się bardzo gorący, zatem pozwól, aby silnik się ochłodził zanim zaczniesz go dotykać. Nigdy nie pozostawiaj silnika w ruchu bez jego dozoru.
- Nigdy nie usuwaj ani nie naruszaj jakichkolwiek osłon, w które wyposażona jest maszyna, one są tu dla Twojej ochrony. Zawsze sprawdzaj osłony pod względem ich stanu technicznego i bezpieczeństwa. Jeżeli jakkolwiek z nich jest uszkodzona lub nie ma jej w ogóle, NIE UŻYWAJ PRZECINARKI dopóki osłona ta nie zostanie wymieniona lub naprawiona.
- Nie używaj maszyny, gdy jesteś chory, czujesz się zmęczony, lub też gdy jesteś pod wpływem alkoholu lub narkotyków.

Bezpieczeństwo Paliwowe



OSTRZEŻENIE

Paliwo jest łatwopalne. Może spowodować obrażenia personelu lub uszkodzenia sprzętu. Zanim zaczniesz uzupełniać paliwo wyłącz silnik, zgaś wszelkie źródła otwartego ognia, nie pal tytoniu podczas uzupełniania paliwa w zbiorniku. Pamiętaj, aby zawsze wytrzeć rozlane paliwo.

- Podczas uzupełniania paliwa NIE pal tytoniu ani nie zezwalaj na obecność nieosłoniętych płomieni w tej strefie.
- Każdy wyciek paliwa należy natychmiast zabezpieczyć przy użyciu piasku. Gdy wyciek nastąpi na ubranie, należy je zmienić.
- Paliwo przechowuj w dopuszczonych, przeznaczonych do tego celu pojemnikach, z dala od źródeł ognia i zapłonu.

Zdrowie i Bezpieczeństwo

Drgania.

Niektóre drgania powstające podczas pracy przecinarki przenoszone są przez uchwyt na ręce operatora maszyny. Przecinarka Altrad Belle została specjalnie zaprojektowana tak, aby zmniejszyć poziom drgań przenoszonych na ręce i ramiona. Odnies się do wymagań i danych technicznych, aby poznać poziomy drgań i czasów użytkowania maszyny (zalecany maksymalny, dzienny czas narażenia na działanie drgań). NIE przekraczaj maksymalnych czasów użytkowania maszyny.

SOO (Sprzęt Ochrony Osobistej).

Należy nosić odpowiedni SOO podczas użytkowania urządzenia, np. Okulary Ochronne, Rękawice Ochronne, Nauszniki, Maski Przeciwpylowe oraz Buty z ochraniaczami palców u nóg. Noś zawsze ubranie odpowiednie do pracy, jaką wykonujesz. Zwiąż z tyłu długie włosy oraz usuń biżuterię, która może dostać się w kontakt z poruszającymi się elementami urządzenia.

Pył.

Proces ubijania może tworzyć pył, który może okazać się groźny dla zdrowia. Zawsze noś maskę ochronną odpowiednią do rodzaju tworzonego pyłu.

Paliwo.

Zapobiegaj dostawaniu się paliwa do przewodu pokarmowego i nie wdychaj oparów paliwa, unikaj także kontaktu paliwa ze skórą. Natychmiast wycieraj wszelkie rozpryski paliwa. Jeżeli paliwo dostało się do oczu, przepłucz je obfitą ilością wody i zasięgnij jak najszybciej porady medycznej.

Opary spalin.

Nie używaj przecinarki wewnątrz budynków, ani w pomieszczeniach zamkniętych; upewnij się, że obszar pracy jest odpowiednio wentylowany.



OSTRZEŻENIE

Opary spalin tworzone przez to urządzenie są wysoce toksyczne i mogą być śmiertelne!

Kontrola przed uruchomieniem.

Należy przeprowadzić następującą Kontrolę przed uruchomieniem maszyny przed rozpoczęciem każdej sesji roboczej lub po każdych czterech godzinach pracy, w zależności od tego, co wystąpi pierwsze. W tym celu prosimy się odnieść do działu obsługi celem uzyskania szczegółowych wskazówek. Jeżeli zostanie wykryte jakiegokolwiek uszkodzenie to przecinarka nie może być używana zanim usterka ta nie zostanie usunięta.

1. Sprawdź gruntownie przecinarkę pod kątem występowania oznak uszkodzeń. Sprawdź, czy wszystkie elementy składowe są za montowane i zabezpieczone. Szczególną uwagę zwróć na zabezpieczenie ostrza.
2. Sprawdź poziom oleju w silniku i w razie konieczności uzupełnij go.
3. Sprawdź poziom paliwa w zbiorniku i uzupełnij go, jeżeli zachodzi taka potrzeba.
4. Sprawdź urządzenie pod kątem wycieków paliwa i oleju.

**UWAGA**

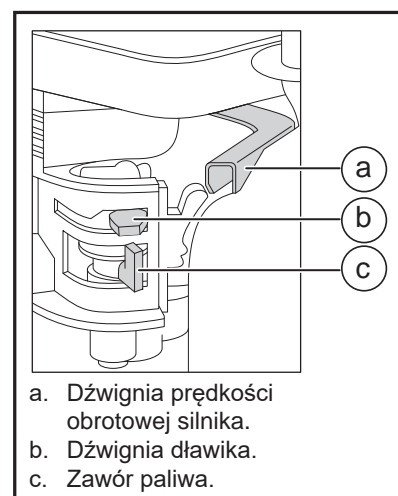
Nieprawidłowa konserwacja może być niebezpieczna. Przeczytaj i Zrozum ten dział przed dokonywaniem jakichkolwiek prac konserwacyjnych, obsługi i napraw.

Silnik Benzynowy Honda GX390 & Robin EH41**Zatrzymywanie silnika**

1. Ustaw dźwignię prędkości obrotowej w położeniu wolnych obrotów i odczekaj 1-2 min. pod czas gdy silnik pracuje jałowo.
2. Ustaw ostrze w położeniu maksymalnie wysokim (ostrze schowane w osłonie).
3. Ustaw włącznik / wyłącznik silnika w położeniu „0”.
4. Zamknij zawór paliwa.

Uruchamianie silnika

1. Otwórz zawór paliwa.
2. Ustaw dźwignię przepustnicy w pozycji jałowej przesuwając ją w prawo.
3. Zamknij dławik (ssanie). Jeżeli uruchamiasz silnik już rozgrzany, otwórz dławik do połowy lub pozostaw go całkowicie otwartym.
4. Przesław włącznik / wyłącznik silnika w położenie „I”.
5. Pociągnij powoli linkę rozrusznika (uchwyt odrzutnika zapłonu) do wyczuwalnego oporu. Następnie ponownie powoli zwiń linkę, po czym pociągnij ją energicznie.
6. Nigdy nie wyciągaj linki rozrusznika do końca.
7. Po uruchomieniu silnika powoli i stopniowo otwieraj dławik, aż do jego całkowitego otwarcia.
8. Jeżeli po kilku próbach nie udaje się uruchomić silnika, postępuj zgodnie ze wskazówkami zawartymi w poradniku wykrywania i usuwania usterek niniejszej instrukcji obsługi.

**Silnik wysokoprężny (Diesel) Lombardini 15LD225**

1. Upewnij się, że dźwignia przepustnicy znajduje się w położeniu 50% maksymalnej prędkości obrotowej (w połowie pomiędzy **MIN** a **MAX**).
2. Chwyć pewnie uchwyt linki rozrusznika ręcznego i powoli wyciągnij ją na maksymalną długość. Pozwól następnie zwinąć się lince powoli. Teraz uruchom silnik mocnym pociągnięciem linki.
3. Powtarzaj tą procedurę do uruchomienia silnika.
4. Jeżeli jednak silnik nie uruchomi się mimo kilku prób, skonsultuj się z odpowiednim rozdziałem w instrukcji obsługi silnika (dostarczona wraz z urządzeniem).
5. Pozwól silnikowi pracować jałowo przez 5 minut.
UWAGA: przez pierwsze 50 godzin pracy nie przekraczaj 70% maksymalnej mocy znamionowej silnika.
6. Aby zatrzymać silnik, przesław manetkę przepustnicy w położenie STOP do momentu jego zatrzymania.

- **Przemieszczanie przecinarki na miejsce pracy.**
- Gdy zachodzi potrzeba przetransportowania przecinarki na miejsce pracy, upewnij się, że ostrze jest do końca podniesione (schowane w obudowie) oraz, że silnik jest wyłączony. **NIGDY** nie transportuj / nie przemieszczaj przecinarki do nawierzchni z opuszczonym o trzem, lub podczas gdy silnik pracuje, nawet jeżeli jest to niewielki odcinek.
- Sprawdź, czy zawór wody jest zamknięty, po czym uzupełnij poziom wody w zbiorniku wodą czystą. Aby zapewnić jednolity strumień wody podczas pracy zawsze należy utrzymywać poziom wody w zbiorniku na stałym poziomie.
- **Po przeprowadzeniu kontroli wymienionych w dziale „Kontrola Przed Uruchomieniem” możesz uruchomić silnik.**

Ostrze powinno obracać się z prędkością odpowiadającą obrotom jałowym silnika. **ZAWSZE** sprawdzaj, czy ostrze nie chybocze się, wibruje, bądź czy jego obrotem nie towarzyszy nadmierny hałas. Jeżeli zauważysz którykolwiek z tych symptomów, natychmiast zatrzymaj i wyłącz urządzenie, a następnie odwołaj się do poradnika wykrywania i usuwania usterek niniejszej instrukcji obsługi.

Nastaw przepustnicę na maksimum i używaj uchwytu kontrolnego przecinarki, aby delikatnie opuścić ostrze do miejsca cięcia. Zwróć uwagę na znacznik głębokości w celu ustawienia oczekiwanej głębokości cięcia.

Po wybraniu głębokości cięcia przecinarka będzie wymagała delikatnego popchnięcia, aby rozpocząć cięcie.

Na prędkość ruchu przecinarki podczas cięcia ma wpływ stan powierzchni ciętej.

NIGDY nie stawaj na linii pracującego ostrza i/lub poruszających się z dużą prędkością gorących odłamków.

Nigdy nie opuszczaj ostrza na powierzchnię ciętą w sposób nagły i gwałtowny.

Jeżeli powierzchnia cięta jest bardzo twarda, cięcie potrwa dłużej. Pracując na twardych powierzchniach staraj się przeprowadzić cięcie w trakcie kilku kolejnych najazdów, co pomoże uniknąć nadmiernie szybkiemu zużyciu ostrza.

NIGDY nie popychaj przecinarki do przodu na siłę, ponieważ spowoduje to uszkodzenie ostrza.

NIGDY nie próbuj wycinać linii krzywych za pomocą przecinarki, ponieważ naprężenia mechaniczne temu towarzyszące spowodują pęknięcia lub pęknięcie ostrza.

- Aby zatrzymać pracę przecinarki ustaw obroty silnika na prędkość jałową, całkowicie podnieś ostrze i odczekaj kilka minut na jałowych obrotach silnika. Następnie przestaw włącznik / wyłącznik silnika w położenie „0”.
- Mechanizm spryskiwania cięcia wodą ma na celu zmniejszenia pylenia zwykle towarzyszącego cięciu. Pomaga to zarówno uniknąć nadmiernego zanieczyszczenia silnika jak i środowiska naturalnego.

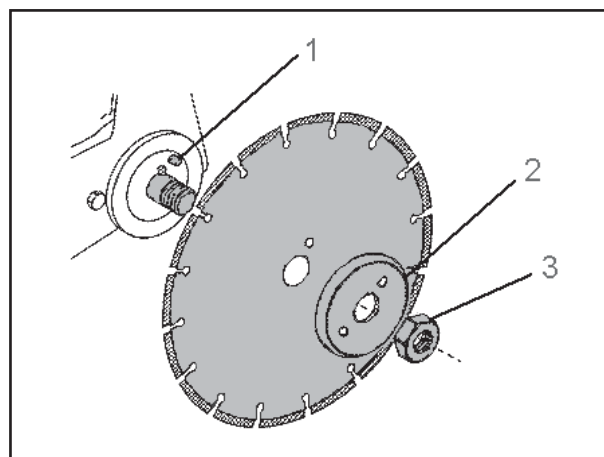
Montaż Ostrza



UWAGA

Nieprawidłowo zamontowane ostrze może spowodować poważne obrażenia. Upewnij się, że podczas montażu ostrza przestrzegano poniższych zaleceń. Jeżeli masz jakiegokolwiek wątpliwości, skontaktuj się ze swoim kierownikiem lub Grupą Belle.

1. Podnieś przód przecinarki na maksymalną wysokość.
2. Podnieś dwie zawleczki i unieś osłonę tarczy.
3. Odkręć śrubę trzpienia (3) i podkładkę dociskową tarczy (2) za pomocą dostarczonego klucza.
4. Sprawdź, czy podkładka dociskowa i podkładki pod śruby nie są zużyte: starte lub uszkodzone. Wymień je na nowe, jeśli zachodzi potrzeba, i dopiero potem załóż tarczę.
5. Oczyść kołnierz, zanim założysz tarczę.
6. Upewnij się, że strzałki na tarczy wskazują ten sam kierunek, co obrót narzędzia dokręcającego.
7. Załóż oryginalną tarczę Grupy Belle na trzpień i sprawdź, że tarcza wskoczyła prawidłowo na obydwa wypustki i chowa się pod kołnierzem.
8. Załóż ponownie podkładkę dociskową (2) tak żeby zaczepiła się o kołek ustalający (1) płyty tylnej kryzy i przechodzący przez tarczę tnącą.
9. Dokręć śrubę trzpienia (3).
10. Zamknij pokrywę tarczy zabezpieczając ją obydwoema zawleczkami.
11. Urządzenie jest gotowe do użycia.



Przecinarki do nawierzchni serii Ranger 450 produkowane przez Altrad Belle są zaprojektowane tak, aby zapewnić bezawaryjną pracę na wiele lat. Ważnym jest jednak, aby regularnie przeprowadzać opisaną w niniejszym dziale konserwację urządzenia. Zaleca się, aby wszystkie ważniejsze prace konserwacyjne i naprawy były przeprowadzane przez autoryzowanego dealera Altrad Belle. Zawsze stosuj wyłącznie oryginalne części zamienne Altrad Belle; używanie nieautentycznych części może doprowadzić do unieważnienia Twojej gwarancji.

Przed dokonywaniem jakiegokolwiek konserwacji maszyny zatrzymaj silnik i zdejmij fajkę ze świecy zapłonowej.

- Zawsze ustawiaj maszynę na poziomym podłożu dla zapewnienia prawidłowego odczytu poziomów płynu.
- Stosuj wyłącznie zalecane oleje.

Praca okresowa.

Jeżeli przecinarka jest używana po raz pierwszy, olej silnikowy należy wymieniać po pierwszym uruchomieniu w regularnych odstępach czasu (w celu uzyskania szczegółów patrz instrukcja silnika).

Pas napędowy

Zdejmij osłonę pasa napędowego i sprawdź napięcie pasa lekkim naciskiem palca na górną część pasa, blisko środka pomiędzy napędem silnika a kołem pasowym trzpienia. Pas powinien odchylić się o około 5 mm do 10 mm. Jeżeli napięcia pasa wymaga regulacji, poluzuj dostatecznie cztery śruby montażowe silnika, aby umożliwić przesunięcie silnika. Wyreguluj pozycję silnika przez obrót pasa zgodnie z ruchem wskazówek zegara w celu zwiększenia napięcia pasa, przeciwnie do ruchu wskazówek zegara w celu jego zmniejszenia. Po ustawieniu napięcia ponownie dokręć śruby montażowe silnika i sprawdź napięcie pasa po raz drugi. Na końcu załóż z powrotem osłonę pasa napędowego upewniając się, że jest zamontowana prawidłowo i bezpiecznie.

Konserwacja bieżąca		Po 4 godz. pracy	po miesiącu 20 godz. pracy	co 3 miesiącu / 50 godz. pracy	co 3 miesiącu 100 godz. pracy
Olej silnikowy	Sprawdź poziom	✓			
	Wymień		✓		✓
Filtr Powietrza	Sprawdź stan / Wyczyść		✓		✓
	Wymień co 12 miesięcy / zawsze jeżeli zachodzi potrzeba.				
Świeca zapłonowa	Wymień				✓
Pasek Klinowy	Sprawdź napięcie	✓	✓	✓	

Typ i ilość oleju / paliwa, typ świecy zapłonowej

	Typ oleju	Ilość (L)	Typ paliwa	Ilość (L)	Typ świecy	Przerwa m. elektrodami (mm)
Benzynowy Honda GX390	S.A.E. 10W 30	1.1	benzyna bezołowiowa	6.5	BM6ES / BPR6ES	0.6 - 0.7
Diesel Lombardini LD 440	Spr w instr. obsługi siln.	1.5	Diesel BS2869	Spr w instr. obsługi siln.	N/A	N/A

Poradnik Wykrywania I Usuwania Usterek

Problem	Przyczyna	Środek zaradczy
Silnik nie uruchamia się.	Brak paliwa.	Uzupełnij poziom paliwa. Napełnij zbiornik paliwa.
	Wyłącznik silnika w położeniu „OFF”.	Przestaw wyłącznik silnika, uruchom silnik
	Silnik zimny	Zamknij dławik (ssanie).
	Silnik zalany.	Honda: otwórz dławik, otwórz maksymalnie przepustnicę, pociągnij linkę rozrusznika aż silnik odpali. Lombardini: przesunij dźwignię manetki przepustnicy w położenie Stop, pociągnij 5 razy linkę rozrusznika i ponów próbę uruchomienia silnika.
Ostrze nie obraca się.	Pas napędowy nie napięty.	Naciągnij pas napędowy.
	Pas napędowy przerwany.	Wymień pas na nowy.
Nadmierny hałas, wibracje lub chybota- nie ostrza.	Sprawdź stan panewek wałka.	Wymień panewki, jeżeli zachodzi taka potrzeba.
	Sprawdź czy kołek stabilizujący ostrze nie jest uszkodzony.	Wymień kołek stabilizujący, jeżeli zachodzi taka potrzeba.
	Sprawdź, czy nakrętka na wałku jest dokręcona.	Dokręć nakrętkę na wałku, jeżeli zachodzi taka potrzeba.
	Skontroluj stan kołnierza ostrza.	Wymień go, jeżeli zachodzi potrzeba.
	Sprawdź, czy ostrze nie jest uszkodzone.	Wymień ostrze.

Nowa przecinarka Ranger 450 wyprodukowana przez Altrad Belle jest objęta gwarancją dla pierwotnego nabywcy przez okres jednego roku (12 miesięcy) od pierwotnej daty zakupu. Gwarancja Altrad Belle obejmuje błędy w konstrukcji, materiałach i jakości wykonania. Następujące elementy nie są objęte gwarancją Altrad Belle:

1. Uszkodzenia spowodowane niewłaściwym użytkowaniem, zrzuceniem lub temu podobnym uszkodzeniem wywołanym lub będącym wynikiem nie zastosowania się do wskazanej kolejności założenia, zasady działania lub instrukcji konserwacji przez użytkownika.
2. Zmiany przyłączenia i naprawy wykonane przez osoby spoza Altrad Belle lub osoby inne niż jej uznani przedstawiciele handlowi.
3. Koszt transportu i przesyłek do i od Altrad Belle lub jej uznanych przedstawicieli handlowych celem naprawy bądź oceny technicznej jakichkolwiek z maszyn, niebędących podstawą do roszczenia gwarancyjnego.
4. Koszty materiałowo-robocze odnawiania, naprawy i wymiany elementów składowych w związku z ich zwykłym zużyciem.

Następujące elementy składowe nie są objęte gwarancją:

- pasy napędowe,
- filtry powietrza silnika,
- silnikowe świece zapłonowe.

Altrad Belle i/lub jej uznani przedstawiciele handlowi, dyrektorzy, pracownicy lub firmy ubezpieczeniowe nie ponoszą odpowiedzialności za następstwa lub inne uszkodzenia, straty i wydatki powstałe w związku lub będące skutkiem niemożności użytkowania maszyny w określonym przez siebie celu.

Roszczenia Gwarancyjne.

Wszelkie roszczenia wynikające z gwarancji należy najpierw kierować do Działu Obsługi Gwarancji firmy Altrad Belle telefonicznie, poprzez faks, pocztą elektroniczną lub też pisemnie.

Adres, na jaki należy kierować roszczenia gwarancyjne:

Tel: +44 (0)1298 84606

Fax: +44 (0)1298 84073

Email : Warranty.dept@altrad-belle.com

Altrad Belle Warranty Department

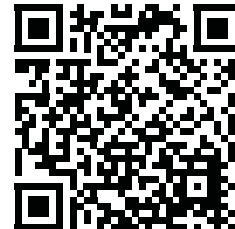
Sheen, Nr. Buxton,
Derbyshire,
SK17 0EU
England.

Rejestrowanie Gwarancji:

Pragnąc być bardziej przyjaznym dla środowiska w ofercie przetargowej dla ALTRAD Belle wprowadzamy możliwość rejestracji gwarancji online. Strona z rejestracją znajduje się pod adresem

http://www.bellegroup.com/index.php?p=warranty_registration

Na stronę rejestracji można także wejść skanując za pomocą smartfona kod QR znajdujący się obok.



Części Zamienne

Podczas konserwacji tego produktu można używać tylko oryginalnych, oryginalnych części zamiennych producenta.

Użytkownik traci wszelkie ewentualne roszczenia, jeśli użyte części zamienne są inne niż oryginalne części zamienne producenta.

Plik PDF z wykazami części do tego produktu można znaleźć w sekcji „produkt” na naszej stronie internetowej www.Altrad-Belle.com. Informacje na temat pozyskiwania części zamiennych od lokalnego sprzedawcy można następnie znaleźć w sekcji „Skontaktuj się z nami”



BELLE
LIGHT
CONSTRUCTION
EQUIPMENT

Altrad Belle

Sheen, Nr. Buxton, Derbyshire, SK17 0EU, GB

Tel. +44 (0)1298 84606 - Fax +44 (0)1298 84722 - Email: sales@altrad-belle.com

www.Altrad-Belle.com

EU IMPORTER ADDRESS

*ADRESSE DE L'IMPORTATEUR - DIRECCIÓN DEL IMPORTADOR - ENDEREÇO DO IMPORTADOR - ADRES IMPORTEUR
IMPORTØRENS ADRESSE - IMPORTEUR ADRESSE - INDIRIZZO DELL'IMPORTATORE - IMPORTÖRENS ADRESS - IMPORTØRADRESSE
MAAHANTUOJAN OSOITE - ADRES IMPORTERA - IMPORTIJA AADDRESS - IMPORTÉTĀJA ADRESE - IMPORTUOTOJO ADRESAS
ADRESA DOVOZCE - ADRESA IMPORTATORULUI - IMPORTÓR CÍME - ADRESA UVOZNIKA - İTHALATÇI ADRESİ - ADRESA DOVOZCU*

Altrad Investment Authority SAS:

150 Rue Le Pérugin, 34000 Montpellier, France

Tel. +33 (0) 4 67 50 53 66 - Email: admin@altrad.com

www.altrad.com