



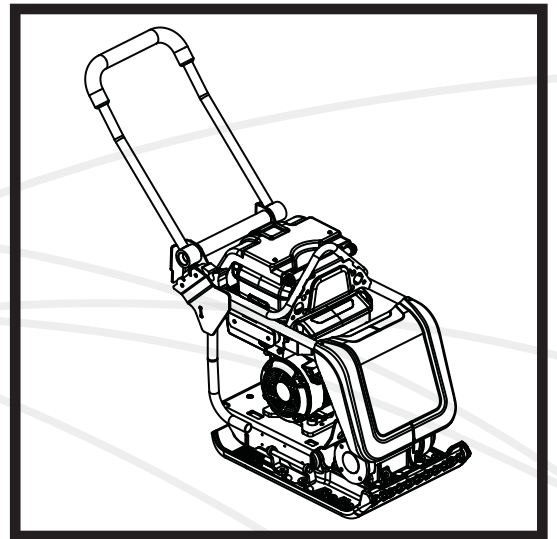
BELLE
LIGHT
CONSTRUCTION
EQUIPMENT



Altrad-Belle.com

PCX 13/40E+

GB Operators Manual	8
F Manuel De L'Opérateur	32
E Manual del Operador	56
D Bedienungshandbuch	80
PL Instrukcja Obsługi	104



2

UKCA Declaration of Conformity

3 - 7

EC/EU Declaration of Conformity

Declaration Of Conformity (DOC)

We, **Altrad Belle, Sheen, Nr. Buxton, Derbyshire, SK17 0EU, GB** declare that the DoC is issued under our sole responsibility and belongs to the followings product(s):



PRODUCT TYPE

MODEL.....

SERIAL No.....

DATE OF MANUFACTURE

SOUND POWER LEVEL
MEASURED /
.....(GUARANTEED)

WEIGHT.....



Object of the Declaration:

Battery powered single-direction plate compactor used for soil compaction on new developments, repairs and maintenance jobs with large aggregates, cohesive material or moist content.

The object of the declaration described above is in conformity with the relevant **Statutory Requirements**:

- **2008 No. 1597** Supply of Machinery (Safety) Regulations 2008
- **2001 No. 1701** Noise Emission in the Environment by Equipment for use Outdoors Regulations 2001
- **2016 No. 1091** Electromagnetic Compatibility Regulations 2016
- **2012 No. 3032** The Restriction of the Use of Certain Hazardous Substances in Electrical and Electronic Equipment Regulations 2012

The following designated standards and technical specifications have been applied:

- **EN ISO 12100:2010** Safety of machinery
- **EN 500-4:2011** Mobile road construction machinery. Safety.
- **ISO 3744:2010** Acoustics — Determination of sound power levels and sound energy levels of noise sources using sound pressure

ANP CERTIFICATION LTD. (Approved Body, number 8500) 2 Parkfield Street, Manchester, M14 4PN, UK carried out Internal Control of Production with Assessment of Technical Documentation and Periodical Checking as per Schedule 9 of SI 2001 1701

Technical Files are held by **Mark Pickard** at the Altrad Belle address stated above:-

Place of Declaration:-

Sheen,
Nr. Buxton,
Derbyshire,
SK17 0EU,
UK

Signed by:

Mark Pickard

Date of Declaration:-

April 2026

Managing Director
On behalf of Altrad Belle
Sheen, Derbyshire, UK

F

Déclaration CE de conformité (DdC)

F

Nous, **Altrad Belle, Sheen, Nr. Buxton, Derbyshire, SK17 0EU, GB** déclarons que la DdC est émise sous notre seule responsabilité et qu'elle appartient au(x) produit(s) suivants:



TYPE DE PRODUIT.....

MODÈLE

No DE SÉRIE

DATE DE FABRICATION.....

NIVEAU DE PUISSANCE
ACOUSTIQUE MESURÉ /
.....(GARANTI)

POIDS

Voir page 3
pour cette information

Signée par:

Mark Pickard
Directeur Général

Au nom de Altrad Belle, Sheen, Derbyshire, R.-U.

Lieu de la déclaration:-
Sheen, Nr. Buxton, Derbyshire, SK17 0EU, UK
Date de la déclaration:-
Avril 2026

Objet de la déclaration:

Compacteur à plaque unidirectionnelle alimenté par batterie utilisé pour le compactage du sol sur les nouveaux développements, les réparations et les travaux d'entretien avec de gros agrégats, un matériau cohésif ou une teneur en humidité..

L'objet de la déclaration décrite ci-dessus est conforme à la **législation de l'Union européenne en matière d'harmonisation:**

- **2006/42/EC** - Directive relative aux machines - **2000/14/EC** - Émissions sonores - matériels utilisés à l'extérieur

Les normes et les spécifications techniques harmonisées suivantes ont été appliquées:

- **EN ISO 12100:2010** Sécurité des machines
- **EN 500-4:2011** Machines mobiles de construction de routes. Sécurité.
- **ISO 3744:2010** Acoustique - Détermination des niveaux de puissance acoustique et des niveaux d'énergie acoustique des sources de bruit à l'aide de la pression acoustique

VINÇOTTE nv/sa (NB0026) situé Jan Olieslagerslaan 35, 1800 Vilvoorde, Belgium, a effectué un contrôle interne de la production avec évaluation de la documentation technique et vérification périodique conformément à l'annexe VI de la directive 2000/14/CE

Les dossiers techniques sont détenus par **Armand Ternel** à l'adresse suivante:-

Altrad Investment Authority SAS: 150 Rue Le Pérugin, 34000 Montpellier, France.

F

Déclaration UE de conformité (DdC)

F

Nous, **Altrad Belle, Sheen, Nr. Buxton, Derbyshire, SK17 0EU, GB** déclarons que la DdC est émise sous notre seule responsabilité et qu'elle appartient au(x) produit(s) suivants:



TYPE DE PRODUIT.....

MODÈLE

No DE SÉRIE

DATE DE FABRICATION.....

NIVEAU DE PUISSANCE
ACOUSTIQUE MESURÉ /
.....(GARANTI)

POIDS

Voir page 3
pour cette information

Signée par:

Mark Pickard
Directeur Général

Au nom de Altrad Belle, Sheen, Derbyshire, R.-U.

Lieu de la déclaration:-
Sheen, Nr. Buxton, Derbyshire, SK17 0EU, UK
Date de la déclaration:-
Avril 2026

Objet de la déclaration:

Compacteur à plaque unidirectionnelle alimenté par batterie utilisé pour le compactage du sol sur les nouveaux développements, les réparations et les travaux d'entretien avec de gros agrégats, un matériau cohésif ou une teneur en humidité..

L'objet de la déclaration décrite ci-dessus est conforme à la **législation de l'Union européenne en matière d'harmonisation:**

- **2014/30/EU** - Directive CEM

Les normes et les spécifications techniques harmonisées suivantes ont été appliquées:

- **EN ISO 12100:2010** Sécurité des machines
- **EN 500-4:2011** Machines mobiles de construction de routes. Sécurité.
- **ISO 3744:2010** Acoustique - Détermination des niveaux de puissance acoustique et des niveaux d'énergie acoustique des sources de bruit à l'aide de la pression acoustique

VINÇOTTE nv/sa (NB0026) situé Jan Olieslagerslaan 35, 1800 Vilvoorde, Belgium, a effectué un contrôle interne de la production avec évaluation de la documentation technique et vérification périodique conformément à l'annexe VI de la directive 2000/14/CE

Les dossiers techniques sont détenus par **Armand Ternel** à l'adresse suivante:-

Altrad Investment Authority SAS: 150 Rue Le Pérugin, 34000 Montpellier, France.

866/10005/3_F



Declaración CE de Conformidad (DDC)



Nosotros, **Altrad Belle, Nr. Buxton, Derbyshire, SK17 0EU, Gran Bretaña**, declaramos que la DDC se emite bajo nuestra responsabilidad exclusiva y concierne a los siguientes productos:



TIPO DE PRODUCTO.....

MODELO.....

NÚMERO DE SERIE.....

FECHA DE FABRICACIÓN

NIVEL DE POTENCIA ACÚSTICA MEDIDO /.....
.....GARANTIZADO)

PESO.....

**Ver página 3
para esta información**

Firmado por:

**Mark Pickard
Director General**

Por Altrad Belle Sheen, Derbyshire, Reino Unido

**Lugar de la Declaración:-
Sheen, Nr. Buxton, Derbyshire, SK17 0EU, UK**

**Fecha de la Declaración:-
Abril 2026**

Objeto de la declaración:

Compactador de placa monodireccional a batería utilizado para la compactación de suelos en nuevos desarrollos, trabajos de reparación y mantenimiento con grandes áridos, material cohesivo o contenido húmedo..

El objeto de la declaración antes descrita está conforme a la **Legislación sobre armonización de la Unión** relevantes:

- **2006/42/EC** - Nueva directiva relativa a las máquinas
- **2000/14/EC** - Emisiones sonoras - máquinas de uso al aire libre

Las siguientes normas armonizadas y especificaciones técnicas han sido aplicadas:

- **EN ISO 12100:2010** Seguridad de la maquinaria
- **EN 500-4:2011** Maquinaria de construcción de carreteras móviles. Seguridad.
- **ISO 3744:2010** Acústica: determinación de los niveles de potencia acústica y energía acústica niveles de fuentes de ruido usando presión sonora

VINÇOTTE nv/sa (NB0026) situado Jan Olieslagerslaan 35, 1800 Vilvoorde, Belgium, realizó un control interno de producción con evaluación de documentación técnica y verificación periódica de conformidad con el anexo VI de 2000/14/CE

Los archivos técnicos están en poder de **Armand Ternel** en la siguiente dirección:-
Altrad Investment Authority SAS: 150 Rue Le Pérugin, 34000 Montpellier, Francia.



Declaración UE de Conformidad (DDC)



Nosotros, **Altrad Belle, Nr. Buxton, Derbyshire, SK17 0EU, Gran Bretaña**, declaramos que la DDC se emite bajo nuestra responsabilidad exclusiva y concierne a los siguientes productos:



TIPO DE PRODUCTO.....

MODELO.....

NÚMERO DE SERIE.....

FECHA DE FABRICACIÓN

NIVEL DE POTENCIA ACÚSTICA MEDIDO /.....
.....GARANTIZADO)

PESO.....

**Ver página 3
para esta información**

Firmado por:

**Mark Pickard
Director General**

Por Altrad Belle Sheen, Derbyshire, Reino Unido

**Lugar de la Declaración:-
Sheen, Nr. Buxton, Derbyshire, SK17 0EU, UK**

**Fecha de la Declaración:-
Abril 2026**

Objeto de la declaración:

Compactador de placa monodireccional a batería utilizado para la compactación de suelos en nuevos desarrollos, trabajos de reparación y mantenimiento con grandes áridos, material cohesivo o contenido húmedo..

El objeto de la declaración antes descrita está conforme a la **Legislación sobre armonización de la Unión** relevantes:

- **2014/30/EU** Directiva CEM

Las siguientes normas armonizadas y especificaciones técnicas han sido aplicadas:

- **EN ISO 12100:2010** Seguridad de la maquinaria
- **EN 500-4:2011** Maquinaria de construcción de carreteras móviles. Seguridad.
- **ISO 3744:2010** Acústica: determinación de los niveles de potencia acústica y energía acústica niveles de fuentes de ruido usando presión sonora

VINÇOTTE nv/sa (NB0026) situado Jan Olieslagerslaan 35, 1800 Vilvoorde, Belgium, realizó un control interno de producción con evaluación de documentación técnica y verificación periódica de conformidad con el anexo VI de 2000/14/CE

Los archivos técnicos están en poder de **Armand Ternel** en la siguiente dirección:-
Altrad Investment Authority SAS: 150 Rue Le Pérugin, 34000 Montpellier, Francia.

PL

Deklaracja zgodności WE (DOC)

PL

My, **Altrad Belle, Sheen, Nr. Buxton, Derbyshire, SK17 0EU, Wielka Brytania**, oświadczamy, że deklaracja zgodności została wydana na naszą wyłączną odpowiedzialność i należy do następującej grupy produktów:



RODZAJ PRODUKTU

MODEL.....

Nr SERII

DATA PRODUKCJI

POZIOM MOCY DŹWIĘKU
MIERZONY /

MASA

**Patrz strona 3
za te informacje**

Podpisał:

Mark Pickard
Dyrektor Zarządzający

W imieniu Altrad Belle Sheen, Derbyshire, UK

Miejsce deklaracji:

Sheen, Nr. Buxton, Derbyshire, SK17 0EU, UK

Data deklaracji:

Kwiecień 2026

Przedmiot, którego deklaracja dotyczy::

Jednokierunkowa zagęszczarka płytowa zasilana bateryjnie, używana do zagęszczania gruntu na nowych osiedlach, naprawach i pracach konserwacyjnych z dużymi kruszywami, spoiстым materiałem lub zawartością wilgoci.

Opisany powyżej przedmiot objęty deklaracją jest zgodny z unijnym prawodawstwem harmonizacyjnym::

- **2006/42/WE** - Nową dyrektywą maszynową - **2000/14/WE** - Emisja hałasu do środowiska przez urządzenia używane na zewnątrz pomieszczeń

Zastosowano następujące scharmonizowane normy i specyfikacje techniczne:

- **EN ISO 12100:2010** Bezpieczeństwo maszyn
- **EN 500-4:2011** Mobilne maszyny drogowe. Bezpieczeństwo.
- **ISO 3744:2010** Akustyka - Wyznaczanie poziomów mocy akustycznej i energii akustycznej poziomych źródeł hałasu wykorzystujących ciśnienie akustyczne

VINÇOTTE nv / sa (NB0026) usytuowany Jan Olieslagerslaan 35, 1800 Vilvoorde, Belgium, przeprowadził wewnętrzną kontrolę produkcji wraz z analizą dokumentacji technicznej i okresowymi kontrolami zgodnie z załącznikiem VI 2000/14 / WE

Pliki techniczne są przechowywane przez **Armand Ternel** pod następującym adresem: -

Altrad Investment Authority SAS: 150 Rue Le Pérugin, 34000 Montpellier, Francja.

PL

Deklaracja zgodności UE (DOC)

PL

My, **Altrad Belle, Sheen, Nr. Buxton, Derbyshire, SK17 0EU, Wielka Brytania**, oświadczamy, że deklaracja zgodności została wydana na naszą wyłączną odpowiedzialność i należy do następującej grupy produktów:



RODZAJ PRODUKTU

MODEL.....

Nr SERII

DATA PRODUKCJI

POZIOM MOCY DŹWIĘKU
MIERZONY /

MASA

**Patrz strona 3
za te informacje**

Podpisał:

Mark Pickard
Dyrektor Zarządzający

W imieniu Altrad Belle Sheen, Derbyshire, UK

Miejsce deklaracji:

Sheen, Nr. Buxton, Derbyshire, SK17 0EU, UK

Data deklaracji:

Kwiecień 2026

Przedmiot, którego deklaracja dotyczy::

Jednokierunkowa zagęszczarka płytowa zasilana bateryjnie, używana do zagęszczania gruntu na nowych osiedlach, naprawach i pracach konserwacyjnych z dużymi kruszywami, spoiстым materiałem lub zawartością wilgoci.

Opisany powyżej przedmiot objęty deklaracją jest zgodny z unijnym prawodawstwem harmonizacyjnym::

- **2014/30/UE** - Dyrektywą kompatybilności elektromagnetycznej EMC

Zastosowano następujące scharmonizowane normy i specyfikacje techniczne:

- **EN ISO 12100:2010** Bezpieczeństwo maszyn
- **EN 500-4:2011** Mobilne maszyny drogowe. Bezpieczeństwo.
- **ISO 3744:2010** Akustyka - Wyznaczanie poziomów mocy akustycznej i energii akustycznej poziomych źródeł hałasu wykorzystujących ciśnienie akustyczne

VINÇOTTE nv / sa (NB0026) usytuowany Jan Olieslagerslaan 35, 1800 Vilvoorde, Belgium, przeprowadził wewnętrzną kontrolę produkcji wraz z analizą dokumentacji technicznej i okresowymi kontrolami zgodnie z załącznikiem VI 2000/14 / WE

Pliki techniczne są przechowywane przez **Armand Ternel** pod następującym adresem: -

Altrad Investment Authority SAS: 150 Rue Le Pérugin, 34000 Montpellier, Francja.

866/10005/2_PL



Contents

CONTENTS	PAGE NUMBER
UKCA DECLARATION OF CONFORMITY	2
CE/EU DECLARATION OF CONFORMITY	3
INTRODUCTION	9
WARNING	9
Serial Numbers	10
MACHINE DESCRIPTION	
General	11
Standard Operation	11
Danger Zone	11
Main Components Locations	12
Power Unit Components	13
Battery Pack Components	13
Battery Charger	14
TECHNICAL DATA	
Static Dimensions	15
General Data	16
Battery Pack Data	16
SAFETY INSTRUCTIONS	
General	17
Pre-Start Checks	17
Worksites	17
Operating the Machine	17
Battery Charger	18
Battery Pack	19
Weather Conditions	19
During Maintenance	19
After Maintenance	19
Modifications & Replacement Parts	19
Safety Decals	20 - 21
OPERATING INSTRUCTIONS	
Reasons for Compaction	22
Applications	22
Charging the Battery Pack	23
Attaching the Battery Pack	23
Stopping the Power Unit	23
Starting the Power Unit	23
Removing the Battery Pack	23
Check the Charge Level of the Battery Pack	24
Transportation	24
Operating the Machine	24
STORAGE	25
SERVICE AND MAINTENANCE	
General	26
Maintenance Schedule	26
Drive Belt	27
Vibrator Unit	27
Cleaning	27
TROUBLESHOOTING GUIDE	
Power Unit & Operation	28
Battery Back	29
Battery Charger	29
ENVIRONMENT	30
REPLACEMENT PARTS	30
WARRANTY	31

The purpose of this publication is to enable the owner/operator to maintain and use the machine efficiently. If these instructions are followed carefully they will contribute to years of efficient and profitable operation of the machines in the true Altrad Belle tradition.

The variations in operating conditions make it impossible for the company to make comprehensive or definite statements in its publications regarding performance and methods of use of its machines, or to accept any liability for any loss or damage which may result from these statements, or from any errors or omissions.

When replacements are required, insist on genuine Altrad Belle parts, as extensive damage is liable to result from the use of inferior quality parts.

In accordance with the company's policy of continuous improvement to its machines, alteration to the specifications of machines may be made at any time without notice and the company accepts no responsibility for any discrepancies which may occur between the specifications of its machines and the descriptions thereof contained in this publications.

This manual has been written to include all factory fitted options and specifications for world-wide use, but this does not imply that all or any of these are included in the standard machine configuration. Therefore local Altrad Belle Dealer's must always be consulted about machine specifications.

This manual may not in part, or in whole, be copied, photocopied, reproduced, translated, or converted to any electronic or machine readable form without written consent of Altrad Belle.

Directives with regard to the notations.

Text in this manual to which special attention must be paid are shown in the following way:



CAUTION

The product can be at risk. The machine or yourself can be damaged or injured if procedures are not carried out in the correct way.



WARNING

The life of the operator can be at risk.

WARNING



WARNING

*Before you operate or carry out any maintenance on this machine **YOU MUST READ** and **STUDY** this manual.*

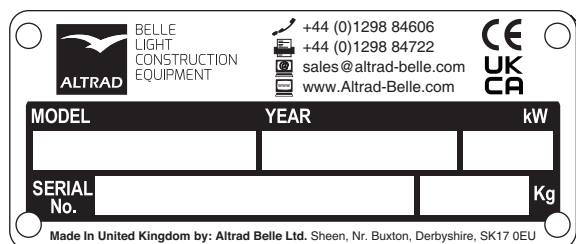
KNOW how to safely use the unit's controls and what you must do for safe maintenance. (NB Be sure that you know how to switch the machine off before you switch on, in case you get into difficulty.)

ALWAYS wear or use the proper safety items required for your personal protection. If you have **ANY QUESTIONS** about the safe use or maintenance of this unit, ASK YOUR SUPERVISOR OR CONTACT: **Altrad Belle (UK): +44 (0) 1298 84606**

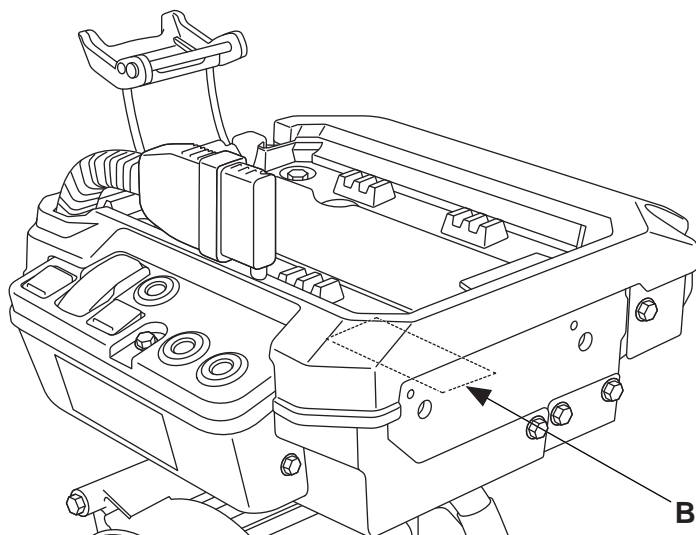
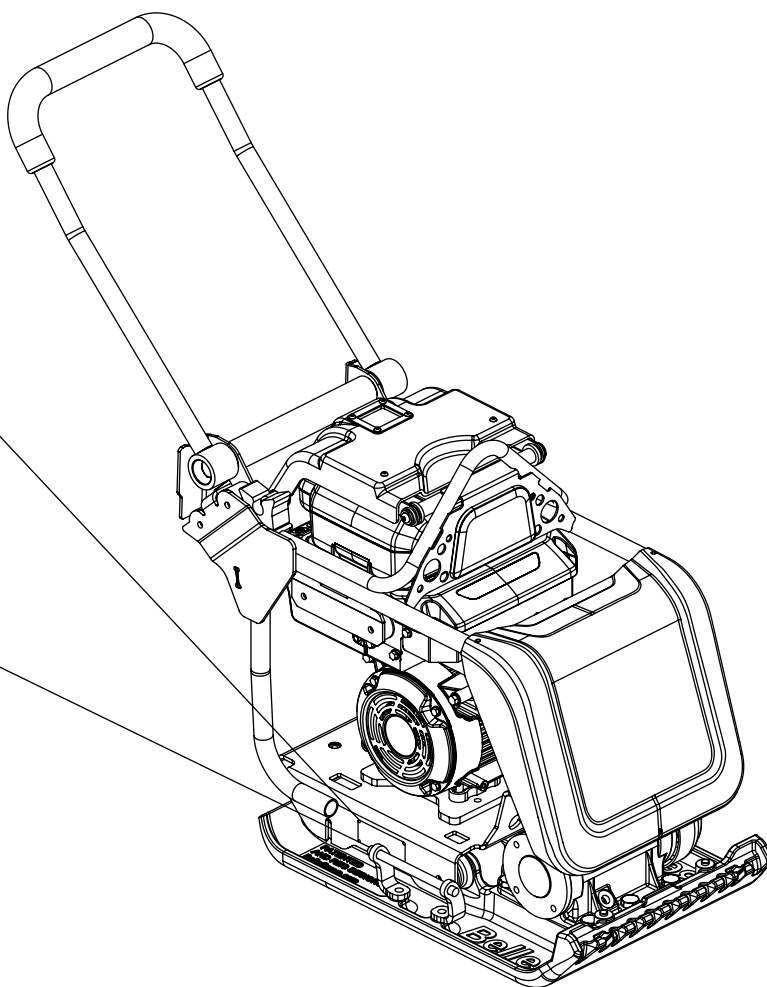
ENSURE you make a note of the serial numbers of your machine and always quote them in any communication with Altrad Belle or one of our dealers.

A - MACHINE SERIAL NUMBER

B - POWER UNIT SERIAL NUMBER



A



B

GENERAL

Heavyweight, professional combination compaction plate designed with an emission free, Li-ion battery powered motor for all your compaction requirements, indoor usage and poorly ventilated areas.

Produces low HAV values and matches the high performance compaction of its petrol powered equivalent, but without the environmental impact... ***Building a Sustainable Future!***

STANDARD OPERATION

The machine is intended to be used for the following, in safe environmental conditions as described in this manual.

- Cohesive materials (less than 20% granular) e.g clay, silt & heavy soils.
- Granular materials (more than 20% granular) e.g hard core, sand & light soils.
- Bituminous materials e.g asphalt (tarmac), cold lay (bitumin emulsion products).

Any other use is not deemed suitable for this machine. Altrad Belle will not liable for any damage or injury resulting from any use other than outlined above. The operator will be liable.

Any unauthorised modifications or attachments are prohibited. They may affect the performance and safety of the machine, potentially resulting in damage to the machine or injury to the operator.

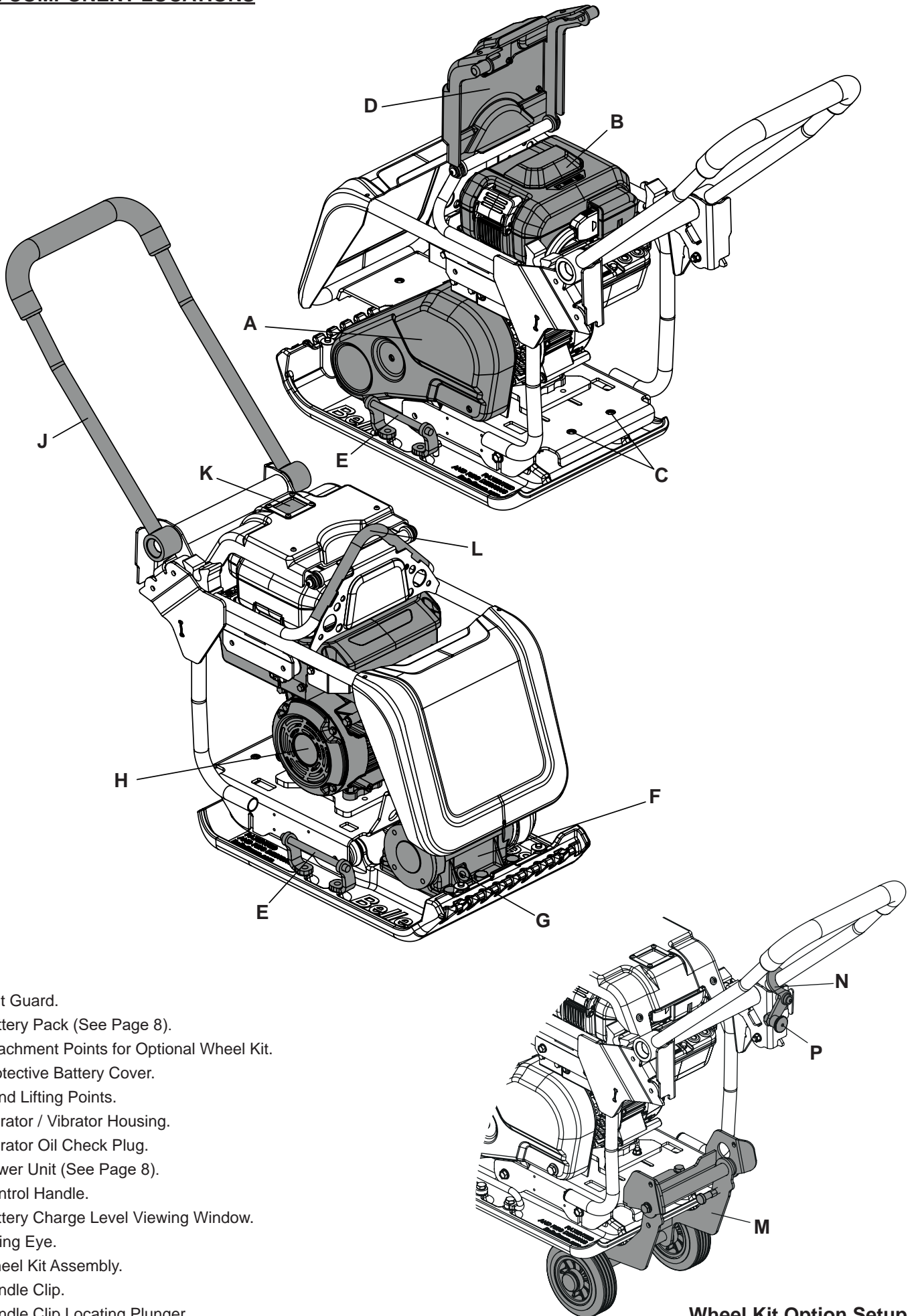
Use of non-genuine replacement parts may also affect the performance and safety of the machine. potentially resulting in damage to the machine or injury to the operator.

DANGER ZONE

The danger zone is the area around the machine in which persons are endangered during standard operation as outlined above.

During operation of the machine, cordon off the work area and keep members of the public and unauthorized personnel at a safe distance away from the danger zone.

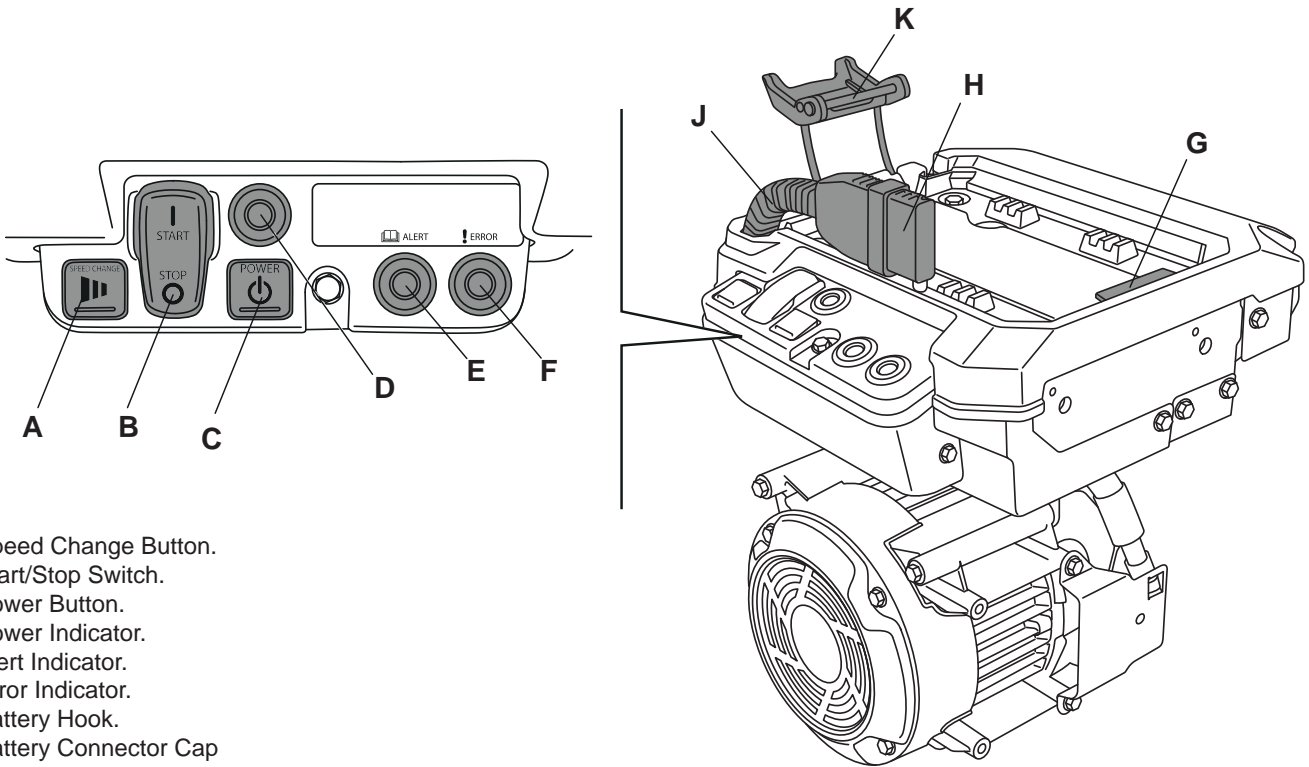
MAIN COMPONENT LOCATIONS



- A. Belt Guard.
- B. Battery Pack (See Page 8).
- C. Attachment Points for Optional Wheel Kit.
- D. Protective Battery Cover.
- E. Hand Lifting Points.
- F. Vibrator / Vibrator Housing.
- G. Vibrator Oil Check Plug.
- H. Power Unit (See Page 8).
- J. Control Handle.
- K. Battery Charge Level Viewing Window.
- L. Lifting Eye.
- M. Wheel Kit Assembly.
- N. Handle Clip.
- P. Handle Clip Locating Plunger.

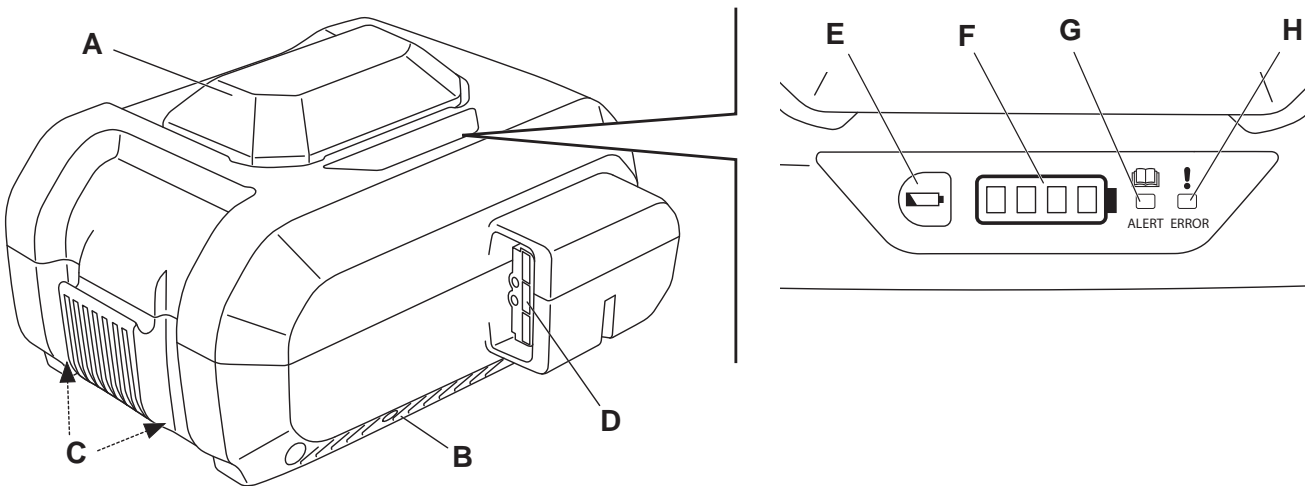
Wheel Kit Option Setup

POWER UNIT COMPONENTS



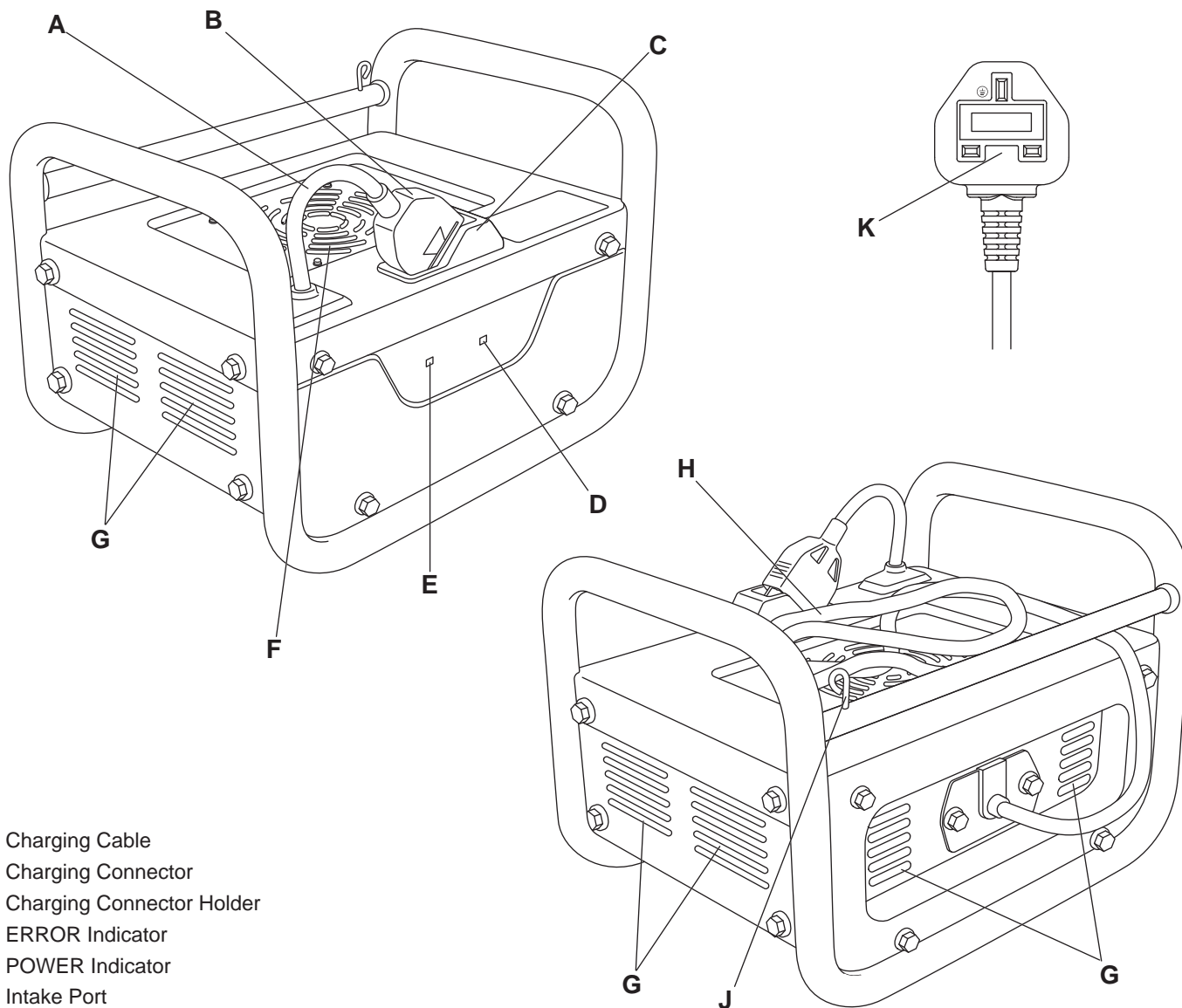
- A. Speed Change Button.
- B. Start/Stop Switch.
- C. Power Button.
- D. Power Indicator.
- E. Alert Indicator.
- F. Error Indicator.
- G. Battery Hook.
- H. Battery Connector Cap
- J. Power Cable.
- K. Battery Retaining Lever.

BATTERY PACK COMPONENTS



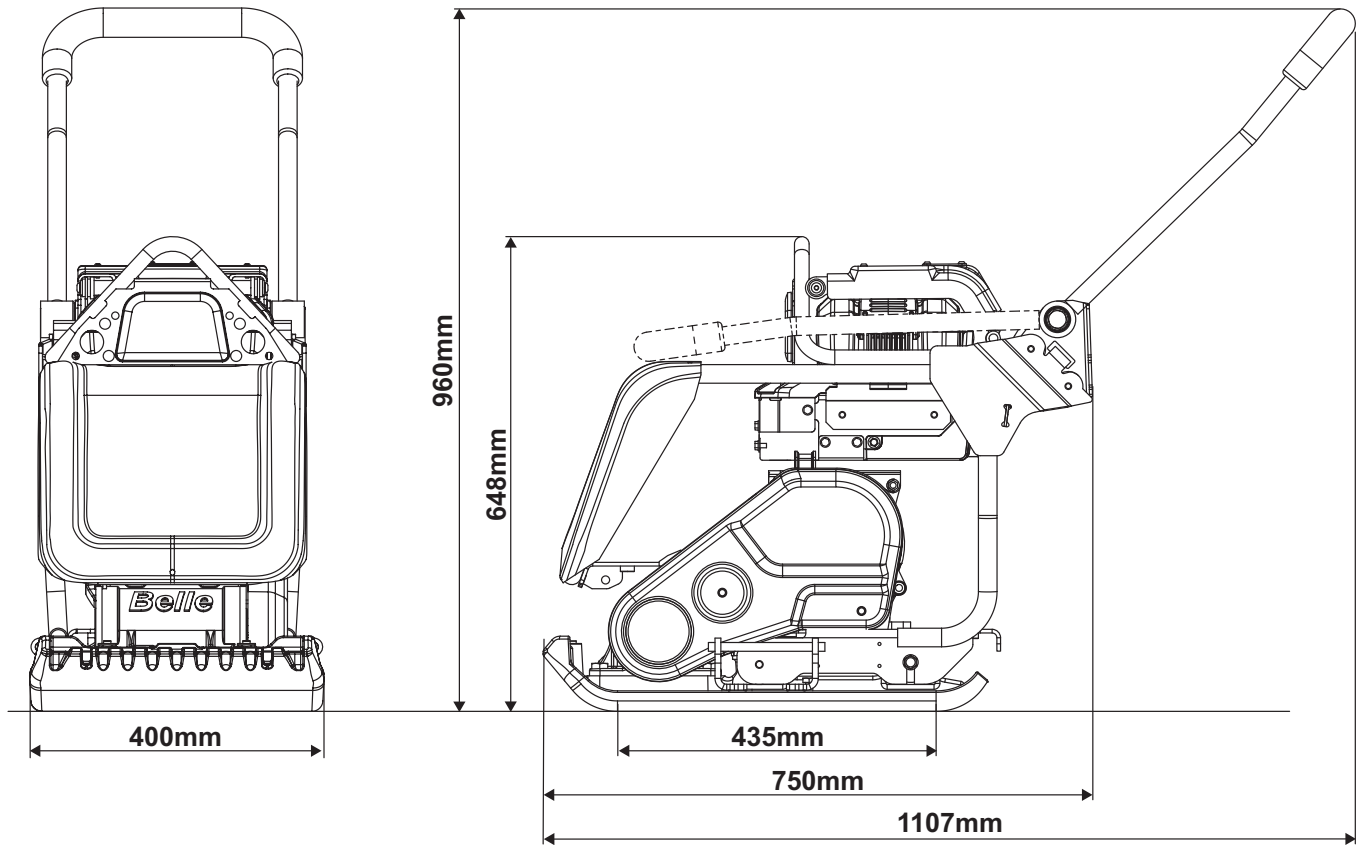
- A. Handle.
- B. Intake Port (both sides).
- C. Exhaust Port (bottom).
- D. Battery Connector.
- E. Charge Level Check Button.
- F. Charge Level Indicator.
- G. ALERT Indicator.
- H. ERROR Indicator.

BATTERY CHARGER



- A. Charging Cable
- B. Charging Connector
- C. Charging Connector Holder
- D. ERROR Indicator
- E. POWER Indicator
- F. Intake Port
- G. Exhaust Port
- H. AC Cable
- J. AC Plug Holder
- K. AC Plug

STATIC DIMENSIONS



Model	PCX 13/40E+
** Motor (Hp / kW)	2.2 / 1.6
Vibrator Force (KN)	13
Frequency (Hz)	101
Static Pressure (kg/m ²)	560
Max Gradient (°)	20
Travel Speed (m/min)	20
* HAV Level (m/s ²)	<2.5
Weight (kg)	89
Motor RPM:	3600 / 3000 / 2800
Sound Power Level (dB(A))	101

* Minimum level to EN500 Part 4.

** The power rating of the petrol engines indicated in this document is the net power tested on a production petrol engine for the petrol engine model and measured in accordance with SAE J1349 at a specified rpm. Mass production petrol engines may vary from this value. Actual power output for the petrol engine installed in the final machine will vary depending on numerous factors, including the operating speed of the petrol engine in application, environmental conditions, maintenance and other variables. Honda reserves the right to modify its specifications at any time and without notice.



Technical Data

Model	Honda eGX Battery
Battery Type	Li-Ion
Weight (kg)	6.4
Dimensions LxWxH (mm)	268 x 233 x 150
Voltage: (V)	72
Energy Rating (Wh)	720
Energy Capacity (Ah)	10
Charge Time (Hr)	1.10

Model	Honda eGX Battery Charger
Dimensions LxWxH (mm)	266 x 352 x 247
Weight (kg)	11
Input Voltage AC (v)	100 to 240
Input Frequency (Hz)	50 / 60
Output voltage DC (v)	82.8
Output current (A)	8.5
Batteries that can be charged	DP72104Z
Charging temperature range (°C / °F)	5 to 30 / 41 to 86

GENERAL SAFETY

For your own personal protection and for the safety of those around you, please read and ensure you fully understand the following safety information. It is the responsibility of the operator to ensure that he/she fully understands how to operate this equipment safely. If you are unsure about the safe and correct use of the machine, consult your supervisor or Altrad Belle.



WARNING

Improper maintenance can be hazardous. Read and Understand this section before you perform any maintenance, service or repairs.

This machine is designed to eliminate the possible risks arising from the use of it. However, risks **DO** reside, and these residual risks are not clearly recognizable, and may cause personal injury or property damage, and possible death. If such unpredictable and unrecognizable risks become apparent, the machine must be stopped immediately, and operator or his supervisor must take appropriate measure to eliminate such risks. It is sometimes necessary that the manufacturer must be informed of such event for future counter measuring.

ALWAYS keep the Operator's Manual and any other manuals that accompany this machine to hand. Immediately replace any manuals that may have been lost or are now illegible.

PRE-START CHECKS

The following Pre-start-up inspection must be performed before the start of each work session or after every four hours of use, whichever is first. Please refer to the service section for detailed guidance. If any fault is discovered, the machine must not be used until the fault is rectified.

1. Thoroughly inspect the machine for signs of damage. Check components are present and secure.
2. **ENSURE** there is no debris or excessive dirt present on the machine.
3. **ENSURE** the battery pack is securely attached to power unit and the power cable is connected.
4. **ENSURE** the battery pack is sufficiently charged.

Once all the above checks have been made, test run the machine checking that all switches function correctly and all indicators light when the power unit is turned on.

WORKSITES

- **ENSURE** the operator is familiar with the working surroundings. Worksites can be hazardous.
- **ALWAYS** keep the work area tidy and clear of any obstructions that may lead to accidents and/or injuries.
- Cordon off the work area and keep members of the public and unauthorized personnel at a safe distance.
- This machine is heavy and must not be lifted single-handedly, either **GET HELP** or use suitable lifting equipment. A Wheel Kit Transport option is also available for this machine (see our website Altrad-Belle.com)

OPERATING THE MACHINE

- **ENSURE** the operator has had adequate training prior to use, is familiar with all controls and knows how to safely switch the machine **OFF** before it is switched **ON** in case you get into difficulty.
- Suitable PPE **MUST** be worn when using this equipment i.e. Safety Goggles, Gloves, Ear Defenders, Dust Mask and Steel Toe capped footwear (with anti-slip soles for added protection). Wear clothing suitable for the work you are doing and **DO NOT** wear loose jewellery that could be caught in moving parts
- **ALWAYS** inform colleagues of what you will be doing and where you will be working.
- **DO NOT** operate the machine when you are ill, feeling tired, or when under the influence of drugs / alcohol.
- **NEVER** leave the power unit running and unattended.
- **NEVER** remove or tamper with any guards fitted, they are there for your protection. Always check guards for condition and security, if any are damaged or missing, **DO NOT USE THE MACHINE** until the guard has been replaced or repaired.
- When working on a gradient **ALWAYS** work up and down the slope, not across.
- **ALWAYS** proceed with caution when working around utilities (gas, water pipes electrical lines)
- **ENSURE** extra care is taken when working near to banks or trenches where there is a danger of the material collapsing.
- When working within trenches or pits **ALWAYS** pay attention to the side walls as the vibration from the machine could cause them to collapse.
- Some vibration from the compaction operation is transmitted through the handle to the operator's hands. The Altrad Belle Plate Compactor range has been specifically designed to reduce hand/arm vibration levels. Refer to the Technical Data section for vibration levels and usage times (recommended maximum daily exposure time). **DO NOT** exceed the maximum usage times.
- The compacting process will occasionally produce dust, which may be hazardous to your health. Always wear a mask that is suited to the type of dust being produced.

BATTERY CHARGER

- To reduce risk of injury, charge **ONLY DP72104Z** type rechargeable batteries. Other types of batteries may burst causing personal injury and damage.
- This Battery Charger is not intended for use by children or persons with physical, sensory or mental limitations or a lack of experience or knowledge. **DO NOT** allow children to play with this Battery Charger - **IT IS NOT A TOY!**
- Charge only Li-ion Honda Battery Packs that have a capacity of 10 Ah with 80 battery cells. The battery voltage must match the battery charging voltage of the Battery Charger. **DO NOT** charge non-rechargeable Battery Packs, otherwise there is danger of fire and explosion.
- Continued use of the Battery Charger under unusual conditions could result in fire or electric shock, which may kill or seriously hurt you.
- **DO NOT** modify the Battery Charger. Modifying, disassembling or repairing the Battery Charger could result in fire or electric shock, which can cause death or serious injury. Disassembly and repairs require specialized knowledge, contact your servicing dealer.
- Before using the Battery Charger / charging a Battery Pack, people who are using an electronic medical device must confirm how their device might be affected. The electromagnetic radiation produced during charging may affect the operation of electronic medical devices, which may kill or seriously hurt you.
- If the Battery Pack leaks fluid or smells strangely, stop using it and contact your servicing dealer. Battery Pack contains combustible organic solvents as an electrolyte solution. Mistakenly handling them may result in burns or serious injuries.

DO NOT use the Battery Charger in the following situations.

- Locations where the Battery Charger becomes unstable.
- Locations where there is flammable gas or combustible materials
- Locations that are very cold or very hot, such as in direct sunlight or near a heater
- Locations exposed to water or excessive humidity
- Locations where children or pets might play with it

ALWAYS follow the rules below.

- **DO NOT** charge Battery Packs if there is the risk of a lightning storm.
- **DO NOT** charge if the electric outlet is loose.
- **DO NOT** charge if the Battery Charger, AC cable, or the electric outlet is damaged or deformed, dusty, dirty, or rusty.
- **DO NOT** plug too many power cords into one electric outlet.
- **DO NOT** charge while the AC cable is wound up.
- **DO NOT** stand on or place heavy objects on the Battery Charger or AC cable.
- **DO NOT** pull or repeatedly bend the AC cable or charging cable with an excessive force.
- **DO NOT** touch the Battery Charger or AC cable if your hands are wet.
- **DO NOT** splash or submerge the Battery Charger or AC cable in water.
 - If the Battery Charger or AC cable is submerged in water while you are charging, do not touch the Battery Charger or AC cable. Contact your servicing dealer.
- **DO NOT** leave the AC plug plugged into the electric outlet after you finish charging.
- **DO NOT** pull on the cable when you pull out the AC plug.
- **DO NOT** subject the Battery Charger to excessive physical shock, such as by dropping or hitting it.
- **DO NOT** use the Battery Charger to charge anything except Honda Battery Packs. Use only authentic Battery Packs. Charging a non-authentic Battery Pack could damage it and the charger because of poor protection functions, etc.
- **DO NOT** touch the Battery Pack terminals with metal. Mishandling them could result in electric shock or fire, which may kill or seriously hurt you. Follow the procedures and instructions provided in the manufacturers manual.

BATTERY PACK

- **ALWAYS** use a genuine battery pack that is intended for this machine.
DO NOT touch the Battery Pack's connectors with metal objects or insert metal objects through openings into the Battery Pack.
- **ALWAYS** keep the battery pack clean and dry.
- **NEVER** allow the battery pack to come into contact with water.
- If the Battery Pack leaks fluid or smells strangely, **IMMEDIATELY** move it away from any heat sources or flame. There is a risk of fire or rupturing if the leaked liquid or gas ignites.
- The Battery Pack contains combustible organic solvents as an electrolyte solution. If the liquid gets into your eyes, rinse them with plenty of water. After that, **IMMEDIATELY** seek medical care.
- **DO NOT** allow children to use the Battery Pack. Store the Battery Pack out of the reach of children.
- **DO NOT** store the Battery Pack in a damp location. Doing so can cause a malfunction.
- When the Battery Pack is not in use, keep it away from other metal objects, like paper clips, coins, keys, nails, screws or other small metal objects, that can make a connection from one terminal to another. Shorting the battery terminals together may cause burns or a fire.
- In case of fire, **STOP** using the machine immediately and extinguish with dry chemical, sandy soil, carbon dioxide or appropriate foam.
- The Battery Pack will deteriorate if it is repeatedly charged and discharged, as well as if it is stored and not used.
- As the Battery Pack deteriorates, its full-charge capacity decreases and the length of time it can be used shortens. Once the full-charge capacity is reduced by deterioration, it cannot be recovered and cannot reach the charging capacity of a new Battery Pack.
- **ALWAYS** remove the battery pack from the power unit when carrying or checking it.
- **ONLY** charge the battery pack in a recommended charging unit.
- **DO NOT** expose the battery pack to extreme temperatures (below 5°C (41°F) or above 40°C (104°F))
- **NEVER** attempt to service a damaged battery pack.
- **WORK ON THE BATTERY PACK OR POWER UNIT MUST ONLY BE CARRIED OUT BY QUALIFIED PERSONNEL.**

WEATHER CONDITIONS

- We recommended that this machine not be used in heavy rain.
- Rain can alter the condition of the worksite surface area. **ALWAYS** be aware of the condition of the surface after it has rained.
- Operating the machine in poor visibility can result in serious injury or even death. **ALWAYS** use your lights to improve the visibility of the area.
- **NEVER** operate the machine in temperatures below 5°C (41°F) or above 40°C (104°F)

DURING MAINTENANCE

- **ALWAYS** remove the battery before carrying out any maintenance on the machine.
- Carry out maintenance and repair work only if the machine is positioned on stable and level ground and has been secured against inadvertent movement.
- **NEVER** service the machine while the power unit is running, always switch **OFF**.
- Clean the machine, especially connections and threaded unions, before carrying out maintenance/repair.
- When dismantling assemblies containing components under pressure from springs, always wear suitable PPE. This will protect against eye injuries from accidental flying components.
- When handling oil, grease and other chemical substances, observe the product related safety regulations.

AFTER MAINTENANCE

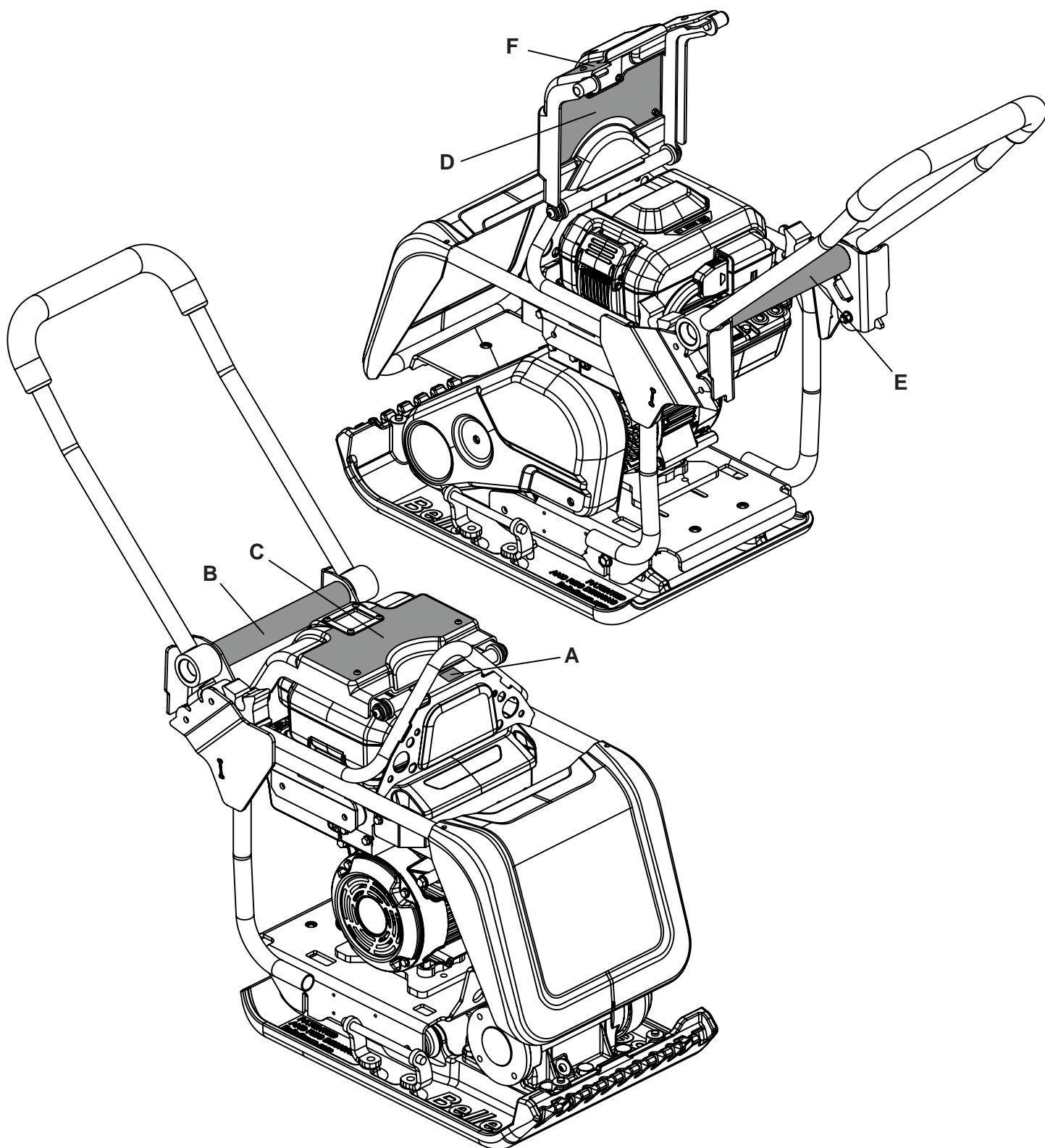
- **ALWAYS** tighten any screwed connections that have been loosened during maintenance and repair.
- Any safety devices removed for set-up, maintenance or repair purposes must be refitted and checked immediately upon completion of the maintenance and repair work.
- **ENSURE** that all consumables and replaced parts are disposed of safely and with minimum environmental impact.

MODIFICATIONS & REPLACEMENT PARTS

- **NEVER** make any modifications or additions to the machine without the prior approval of Altrad Belle. Any unapproved modifications may affect the performance and safety of the machine. This may also void the Warranty.
- **ALWAYS** use genuine Altrad Belle replacement parts. Use of non-genuine replacement parts may affect the performance and safety of the machine. This may also void the Warranty.

Genuine Altrad Belle replacement parts can be purchased online at www.Altrad-Belle247.com

SAFETY DECALS



- A. Lifting Point Decal
- B. Low HAV Decal.
- C. General Safety / Info Decal.
- D. Operating Instructions Decal.
- E. Handle Latch Decal
- F. Speed Setting Decal

SAFETY DECALS

A - Lifting Point Decal

Lifting point for use with a Sling or Mechanical Hoist.

B. Low HAV Decal.

Highlights that the machine has a HAV level low enough that it can be used for more than 8hrs.

C. General Safety / Info Decal.



**Read the
Operators
Manual**



**Wear Ear
Protection**



**Wear Eye
Protection**



**Wear Protective
Footwear**



***Indicates the
Noise Level
of the
Machine**

** Also see Technical Data section for Noise Level for this machine.*

D. Operating Instructions Decal.

Includes information on how to Start and Stop the Power Unit.



**DO NOT
Jetwash the
Machine**

E. Handle Latch Decal.

The Handle Latch is not required when the Wheel Kit is not in use.

1. Disengage the Wheel Kit.
2. Pull the plunger and rotate the latch anti-clock wise to its stop position. Release the plunger to lock the latch in the unlock position.

The Handle Latch is **ALWAYS** required when the Wheel Kit is engaged.

1. Pull the plunger and rotate the latch clock wise until it locates over the handle tube. Release the plunger to lock the latch in the lock position.
2. Engage the Wheel Kit.

F. Speed Setting Decal.

Highlights that the compactor has 3 speed settings which can be altered by pressing the 'Speed Chage' button on the power unit.



CAUTION

*The compactor **ALWAYS** starts on the fastest speed when the power unit turned ON.*

REASONS FOR COMPACTION

Soil, which has been disturbed or new infill, subbase and blacktop, will have small voids or air pockets which, if not compacted, will lead to one or more problems occurring.

1. As traffic crosses the surface of an uncompacted area, the material is compressed. This leads to subsidence of the top surface as the material fills the voids.
2. A similar situation occurs with static loads on uncompacted ground. The load (e.g. a building) will sink.
3. Materials with voids are more susceptible to water seepage, leading to erosion. Water ingress may also cause the soil to expand during freezing temperatures and contract during dry spells. Expansion and contraction is a major cause of damage to building foundations and normally leads to the structure requiring underpinning.
Compaction increases the density of the material and therefore increases its load bearing capacity. Reduces air voids and therefore reduces the risk of subsidence, expansion and contraction, due to ingress of water.

APPLICATIONS

Applications/materials fall into three categories:

1. Cohesive materials (less than 20% granular) e.g clay, silt & heavy soils.
2. Granular materials (more than 20% granular) e.g hard core, sand & light soils.
3. Bituminous materials e.g asphalt (tarmac), cold lay (bitumin emulsion products).

The chart shows the HAUC specifications for layer depth and number of passes for Dual Force' plates. If standard machines are used, optimum compaction can not be guaranteed, however, if layer depths are reduced and number of passes increased, results can be improved.

Moisture content of cohesive & granular materials is critical to effective compaction. If granular material is too dry it will flow around the plate instead of compacting. If the moisture content is too high the material may dry out after compaction and shrinkage will occur.

1400 - 1800 kg/m ²	COMPACTION PASSES REQUIRED PER LAYER OF COMPACTED THICKNESS UP TO.				
	40mm	60mm	80mm	100mm	150mm
Cohesive Materials**	2**	4**	5**	6**	Reduce Layer Thickness
Granular Materials	2*	3*	4*	5	9
Bituminous	6	10	12		Reduce Layer Thickness

* Usually placed in 100mm minimum layer so not specified by HAUC.

** The nature of cohesive materials makes plate compaction difficult. Optimum compaction is not guaranteed and not recommended by HAUC.

CHARGING THE BATTERY PACK

Refer to the Battery Charger manual for instructions on how to charge the Battery Pack.

ATTACHING THE BATTERY PACK



CAUTION *ALWAYS make sure to use a genuine, recommended Battery Pack.*

Refer to the Machine Description section to identify the components.

1. Make sure there is no debris or dirt on the battery tray.
2. Tilt the Battery Pack and insert its claw into the battery hook.
3. Push down the Battery Pack and hook the battery fastener to it.
4. Push the battery fastener lever up and lock the Battery Pack. Be careful not to catch your fingers.
5. Remove the battery connector cap from the power cable. Connect the power cable to the battery connector of the Battery Pack.

STOPPING THE POWER UNIT

Refer to the Machine Description section to identify the components.

1. Press the **START/STOP** switch to the **STOP** position. The DC Power Unit will stop and the **POWER** indicator turns off.

STARTING THE POWER UNIT

Refer to the Machine Description section to identify the components.

1. Press **STOP** on the **START/STOP** switch.
2. Press the **POWER** button.
All the indicators should illuminate for a few seconds, and then only the **POWER** indicator remains illuminated.
3. Press the **START/STOP** switch to the **START** position to start the Power Unit.
4. Push the **SPEED CHANGE** button to set the Power Unit speed as required.
 - If the **POWER** button is pressed when the **START/STOP** switch is in the **START** position, the **POWER** indicator remains off and the **ALERT** indicator flashes. In this case, the Power Unit cannot start. Press the **START/STOP** switch to the **STOP** position and then press the **POWER** button.
 - It may take some time for the indicators to light after the **POWER** button is pressed. If the indicators do not light, press the **POWER** button again.
 - If the Power Unit is not operated for about one minute after the **POWER** button is pressed, the **POWER** indicator turns off. Press the **POWER** button again to start the Power Unit.

REMOVING THE BATTERY PACK

Refer to the Machine Description section to identify the components.



CAUTION *ENSURE the machine is switched OFF before removing the battery.*

1. Remove the power cable from the Battery Pack.
2. Pull the battery fastener down to unlock, tilt the Battery Pack up and pull the Battery Pack claw out from the battery hook, and remove the Battery Pack.
3. Attach the battery connector cap to the power cable.

CHECKING THE CHARGE LEVEL OF THE BATTERY PACK

While the Power Unit is operating, the charge level indicator lights or flashes so you can confirm the charge level of the Battery Pack.

While the Power Unit is stopped, press the charge level check button to confirm the charge level of the Battery Pack.

Indicator Display	Charge Level	
	High ↓ Low	Fully charged.
		Sufficiently charged.
		Remaining battery power is low. Charge the Battery Pack.

■ :On, : Flashing, □ :Off

TRANSPORTATION



CAUTION

We **RECOMMEND** removing the battery pack from the power unit before transporting the machine.

Transporting the machine is a 2 person operation. Use the provided Hand Lifting Points (See Machine Description section) **DO NOT** use a Mechanical Hoist on the Hand Lifting Points.

Where it is necessary to use lifting equipment to transport the machine, make sure the lifting equipment has a WLL (Working Load Limit) suitable for the machines weight (see Technical Data section). Attach suitable chains or slings **ONLY** to the lifting point on the top of the machine.

If using the optional Wheel Kit attachment the handle latch must **ALWAYS** be engaged using the following procedure.

1. Pull the plunger and rotate the latch clock wise until it locates over the handle tube. Release the plunger to lock the latch in the lock position.

The Wheel Kit can now be fitted as per the instructions provided with the Wheel Kit. Then tilt the machine forward to raise the transport wheels off the ground and underneath the baseplate. Then slowly lower the machine on top of the wheels.

To disengage the handle latch when the Wheel Kit is not in use, use the following procedure:-

1. Pull the plunger and rotate the latch anti-clock wise to its stop position. Release the plunger to lock the latch in the unlock position.



CAUTION

ALWAYS pull the machine backwards when using the optional Wheel Kit attachment.

OPERATING THE MACHINE

Having carried out the Pre-Start Checks listed in the Safety Instructions section of this manual, you may start the power unit.

The vibrator will not only cause the baseplate to vibrate but will also cause the machine to travel forward. During normal operation you should not have to push the machine forwards but allow it to travel at its own pace. The speed of travel will be determined by the condition of the surface being compacted.

If the surface to be compacted is on a slope, great care must be taken when controlling the machine's direction of travel. If necessary, use a suitable rope attached to the machine at a low point on the chassis, to allow a helper to take part of the machine's weight. Work up and down a slope not across.

Work the compactor over the surface in an organised pattern until the required compaction has been achieved. Where there are a number of different layers to be compacted on top of each other, compact each layer individually.

If the machine is not to be used for an long period of time it must be stored correctly to prevent deterioration or damage occurring during this period.

Store the machine in a clean dry building with plenty of ventilation if possible. If you can only store outdoors, cover with a waterproof sheet / tarpaulin.

PREPARING THE MACHINE FOR STORAGE

1. Clean the machine and remove all unwanted material / debris (See the Cleaning section on page 23).
2. Dry the machine to remove any moisture.
3. Apply grease to any moving parts / grease points.
4. Examine the machine for any worn / damaged parts. Replace if necessary.

STORING THE MACHINE

1. Place the machine safely on stable, level ground.
ENSURE there is sufficient room around the machine to be able to carry out any service or maintenance procedures during the storage period.
2. Remove the battery pack and store correctly (See page 19)

DURING STORAGE

To prevent the build up of rust and to minimise the risk of seizures, periodically operate all machine functions during storage.

1. Install a fully charged battery.
2. Start the power unit.
3. Operate all machine functions. **ENSURE** they all operate correctly.
4. Re-do storage procedure from above.

REMOVING THE MACHINE FROM STORAGE

1. Install a fully charged battery.
2. Carry out the Pre-Start Check procedure (See page 12)



Service and Maintenance

GENERAL

This machine is designed to give many years of trouble free operation. It is, however, important that the simple regular maintenance listed in this section is carried out. All maintenance procedures must be carried out by a competent, suitably qualified person.

A poorly maintained machine could be a danger to the operator and the other personnel on the worksite. **ENSURE** that the regular maintenance procedures listed in this manual are performed correctly and on time to keep the machine safe and efficient.

ALWAYS use genuine Altrad Belle replacement parts, the use of spurious parts may void your warranty.

Before any maintenance is carried out on the machine, switch off the machine and **ALWAYS** set the machine on stable, level ground.

ENSURE any faults identified during maintenance procedures are addressed and corrected immediately.

Routine Maintenance (1)			Each Use	Every 5 Years or 250 Hours
Exterior		Check	✓	
Switch		Check	✓	
LED		Check	✓	
Power Cable		Check	✓	
Motor Wire Harness		Check	✓	
Wires Harness		Check		✓ (2)(4)
Battery Fastener		Check	✓	
		Replace		✓(2)
Rubber Support		Check	✓	
		Replace		✓(2)
Battery Hook		Check	✓	
		Replace		✓(2)
Set Speed	Rated Speed	Check	When Required (3)	
	Medium Speed	Check		
	Low Speed	Check		

(1) Perform at every indicated time or operating hours interval, whichever comes first.

(2) These items should be serviced by your servicing dealer, unless you have the proper tools and are mechanically proficient. Consult Altrad Belle.

(3) Speed is set to 3600 min⁻¹(rpm) (**rated speed**), 3300 min⁻¹(rpm) (**medium speed**) or 3000 min⁻¹(rpm) (**low speed**). If the Power Unit makes an unusual sound, have it inspected by your servicing dealer.

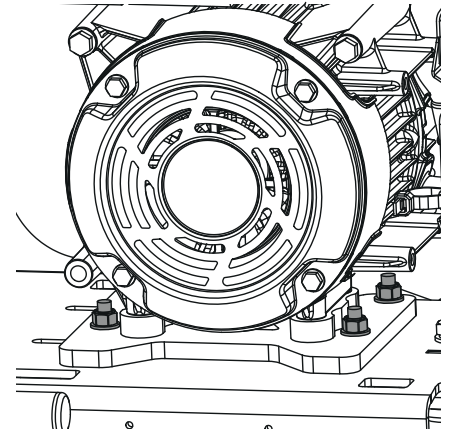
(4) Replace if necessary.

DRIVE BELT

Remove the belt guard then check the belt tension by placing light finger pressure on the top of the belt, as near central between the power unit drive and vibrator pulley. The belt should deflect by between 5mm and 10mm.

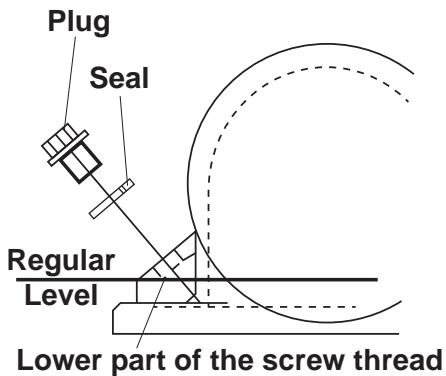
If the belt tension requires adjustment, remove the belt. Loosen the four power unit mounting bolts (Highlighted Grey in the adjacent diagram (1 bolt is hidden by the power unit)) enough to allow the power unit to be moved. Once set, refit the belt and check the belt tension a second time. If the belt tension is correct, retighten the power unit mounting bolts. If the Belt remains loose, replace the belt.

Finally, replace the belt guard ensuring it is correctly and securely fitted.



VIBRATOR UNIT

Place the machine safely on stable, level ground. Remove the plug complete with seal, check that the oil level reaches the bottom thread on the oil plug hole. Top up as necessary with the correct oil (see chart below).



Component	Oil Type	Quantity
Vibrator	Turbine Oil 32	0.3 Litres

CLEANING

Keeping the machine clean is an integral part of the service and maintenance program. The build-up of mud, dirt and debris could potentially affect the operating safety of the machine, exposing both the operator and other personnel to potentially hazardous situations.



WARNING

NEVER use a hose or pressure washer to spray water on the machine while cleaning it. Water entering the components may cause a malfunction and/or injury.

ALWAYS clean the machine using compressed air and wipe the battery pack clean with a dry, clean cloth. Before cleaning the Battery Pack, remove it from the specified device or the Battery Charger.

After the cleaning process check that all cables, hoses and fasteners are in place and secure. Replace any if necessary. Also **ENSURE** that all safety / warning decals are present in their correct locations. Replace any if necessary.

POWER UNIT & OPERATION

Problem	Cause	Remedy
Power Unit does not operate.	Battery Pack is not attached correctly	Refer to "Attaching The Battery Pack" section and check that the power cable and Battery Pack are attached correctly.
	Battery power is low.	Charge the Battery Pack.
	Battery Pack has malfunctioned.	Replace the Battery Pack.
ALERT indicator is flashing.	Protection function is engaged.	Contact Agent or Altrad Belle.
	When starting the Power Unit, the POWER button was pressed while the START/STOP switch was in the START position.	Press the START/STOP switch to the STOP position and then press the POWER button.
	The Power Unit becomes too hot. (POWER indicator lights)	Stop using the machine and let the Power Unit cool down.
ERROR indicator is lit.	Protection function is engaged.	Contact Agent or Altrad Belle.
Machine will not vibrate.	Power Unit speed too slow.	Contact agent or Altrad Belle.
	Drive belt tension loose.	Adjust belt tension.
	Drive failure.	Contact Agent or Altrad Belle.
	Vibrator failure.	Contact Agent or Altrad Belle.
Asphalt adhering to plate.	Lack of lubrication.	Use a water spray system.
Paving blocks damaged.	Plate in direct contact with material.	Use a paving pad.
Bituminous surface flaking (laminating).	Over compaction.	Remove and relay.
Low travel speed (plate sinking).	Layer thickness too deep.	Remove some of the material.
	Moisture content too high or too low.	Remove material and adjust.

BATTERY PACK

Indicator			Cause	Remedy
ALERT	ERROR	Charge Level		
Flash	-	-	Problem was detected.	Remove all equipment connected to the Battery Pack, wait for about 5 minutes and press the Charge Level Check Button. • When the ALERT indicator does not flash, the Battery Pack can be used normally.
		4 indicators flash	Problem was detected. (Overvoltage protection)	After following the instructions for the Battery Pack problem, connect the specified device and check if it works properly. • When the device works, the Battery Pack can be used normally.
		1 indicators flash	Problem was detected. (Low voltage protection)	After following the instructions for the Battery Pack problem, connect the Battery Charger and check if the charging starts properly. • When the charging starts, the Battery Pack can be used normally.
-	Illuminate	-	Problem with the specified device or Battery Charger, or malfunction in the Battery Pack was detected.	Remove all equipment connected to the Battery Pack, wait until all indicators turn off and press the Charge Level Check Button. • When the ERROR indicator does not illuminate, the Battery Pack can be used normally. Check that there is no foreign material around the Battery Pack. Connect the specified device or Battery Charger. • When the ERROR indicator illuminates, there is a problem with the specified device or Battery Charger.
	Flash	-	Malfunction was detected.	Battery Pack is dead. Replace the Battery Pack.

BATTERY CHARGER

Problem	Cause	Remedy
Charging does not start	The AC plug is not connected to an electric outlet.	Connect the AC plug to an electric outlet correctly.
	The charging connector is not connected to the battery connector.	Connect the charging connector to the battery connector correctly.
Charging stops midway	The Battery Pack is not being cooled correctly, so charging is stopped by the high-temperature protection function.	Position the Battery Pack so there are no gaps between the intake port of the Battery Charger and the exhaust port of the Battery Pack.
ERROR indicator is lit	Protection function is engaged.	Contact Altrad Belle.



Environment



Safe Disposal.

Instructions for the protection of the environment.

The machine contains valuable materials.

Take the discarded apparatus and accessories to the relevant recycling facilities.

Component	Material	Component	Material
Handle	Steel	Battery Pack	*See Below
Plastic Covers / Guards	HDPE	Battery Charger	*See Below
Main Frame	Steel	Flexible Mounts	Steel and Rubber
Baseplate	Steel	Various Parts	Steel and Aluminium
Hand Grips	Rubber	Water Bottle (If fitted)	Plastic
Power Unit	*See Below		

***DO NOT** dispose of electric equipment together with household waste material.

If electrical appliances are disposed of in landfills or dumps, substances can leak and react and enter into the foodchain, damaging your health and well-being. For further information on the disposal of this product, please contact your dealer or your nearest domestic waste collection service.



Replacement Parts

When maintaining this product only the manufacturers original, genuine replacement parts may be used.

The user will lose any possible claims if replacement parts used are other than the makers original replacement parts.

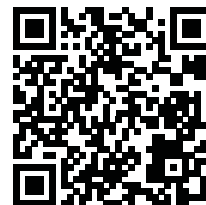
Replacement parts for this product can be ordered online 24 hours a day, 7 days a week at www.Altrad-Belle247.com

For more information regarding the availability of replacement parts for this product, please contact Altrad Belle using the following contact details:-

Tel:- +44 (0)1298 84606

Fax:- +44 (0)1298 84073

Email:- sales@altrad-belle.com



Alternatively, please scan the adjacent QR Code (Quick Response Code) using your smartphone to access the Altrad Belle online parts portal.

Your new Altrad Belle 'PCX 13/40E+' Single Direction Plate Compactor is warranted to the original purchaser for a period of one-year (12 months) from the original date of purchase. The Altrad Belle warranty is against defects in design, materials and workmanship.

The following are not covered under the Altrad Belle warranty:

1. Damage caused by abuse, misuse, dropping or other similar damage caused by or as a result of failure to follow assembly, operation or user maintenance instructions.
2. Alterations, additions or repairs carried out by persons other than Altrad Belle or their recognised agents.
3. Transportation or shipment costs to and from Altrad Belle or their recognised agents, for repair or assessment against a warranty claim, on any machine.
4. Materials and/or labour costs to renew, repair or replace components due to fair wear and tear.

The following components are not covered by warranty.

- Drivebelt/s

Please also consult the Honda DC Power Unit, Battery & Battery Charger manuals for further information on their warranty details.

Altrad Belle and/or their recognised agents, directors, employees or insurers will not be held liable for consequential or other damages, losses or expenses in connection with or by reason of or the inability to use the machine for any purpose.

Warranty Claims

All warranty claims should firstly be directed to Altrad Belle, either by telephone, by Fax, by Email, or in writing.

For warranty claims:

Tel: +44 (0)1298 84606

Fax: +44 (0)1298 84073

Email: warranty.dept@altrad-belle.com

Write to:

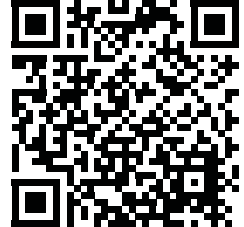
Altrad Belle Warranty Department,
Sheen, Nr. Buxton,
Derbyshire,
SK17 0EU
England.

Warranty Registration:

In the bid for Altrad Belle to become greener and more eco friendly, we have now introduced online Warranty registration. To access the registration page of our website, please use the following address:-

http://www.bellegroup.com/index.php?p=warranty_registration

Alternatively, please scan the adjacent QR Code (Quick Response Code) using your smartphone to access the registration page.



SOMMAIRE	PAGE
DÉCLARATION DE CONFORMITÉ UKCA	2
DÉCLARATION DE CONFORMITÉ CE/UE	4
INTRODUCTION	33
AVERTISSEMENT	33
Numéros de série	34
DESCRIPTION DE LA MACHINE	
Description générale	35
Utilisation standard	35
Zone dangereuse	35
Emplacement des principaux composants	36
Composants du bloc d'alimentation	37
Composants du bloc-batterie	37
Chargeur de batterie	38
DONNÉES TECHNIQUES	
Spécifications	39
Données générales	40
Données relatives au bloc-batterie	40
CONSIGNES DE SÉCURITÉ	
Consignes générales	41
Contrôles préalables au démarrage	41
Chantiers	41
Utilisation de la machine	41
Chargeur de batterie	42
Bloc-batterie	43
Conditions météorologiques	43
Pendant la maintenance	43
Après la maintenance	43
Modifications et pièces de rechange	43
Autocollants de sécurité	44 - 45
MODE D'EMPLOI	
Pourquoi utiliser un compacteur	46
Applications	46
Recharge du bloc-batterie	47
Fixation du bloc-batterie	47
Arrêt du bloc d'alimentation	47
Démarrage du bloc d'alimentation	47
Retrait du bloc-batterie	47
Contrôle du niveau de charge du bloc-batterie	48
Transport	48
Utilisation de la machine	48
STOCKAGE	49
ENTRETIEN ET MAINTENANCE	
Consignes générales	50
Calendrier de maintenance	50
Courroie de transmission	51
Vibrateur	51
Nettoyage	51
GUIDE DE DÉPANNAGE	
Bloc d'alimentation et utilisation	52
Bloc-batterie	53
Chargeur de batterie	53
ENVIRONNEMENT	54
PIÈCES DE RECHANGE	54
GARANTIE	55

L'objectif de ce document est de permettre au propriétaire/à l'opérateur de la machine de l'entretenir et de l'utiliser efficacement. Le respect de ces consignes contribuera à un fonctionnement efficace et rentable de la machine sur plusieurs années, dans la plus pure tradition Altrad Belle.

La diversité des conditions d'utilisation ne permet pas à l'entreprise de proposer dans ses documents des énoncés complets ou définitifs quant aux performances et aux méthodes d'utilisation de ses machines, ni d'accepter une quelconque responsabilité pour toute perte ou tout dommage pouvant découler de tels énoncés ou de toute erreur ou omission.

Lorsque des pièces doivent être remplacées, optez toujours pour des pièces Altrad Belle d'origine : l'utilisation de pièces de qualité inférieure peut en effet engendrer des dommages importants.

Conformément à la politique de l'entreprise axée sur une amélioration continue de ses machines, les spécifications des machines peuvent être modifiées à tout moment et sans préavis. Par ailleurs, l'entreprise décline toute responsabilité pour toute éventuelle divergence entre les spécifications de ses machines et les descriptions de celles-ci contenues dans ces documents.

Ce manuel a été rédigé de manière à inclure toutes les options montées en usine et spécifications pour une utilisation dans le monde entier. Néanmoins, cela ne signifie pas que tout ou partie de celles-ci sont incluses dans la configuration standard de la machine. Par conséquent, adressez-vous toujours à votre revendeur Altrad Belle local pour vous renseigner sur les spécifications de la machine.

Ce manuel ne peut, en partie ou en totalité, être copié, photocopié, reproduit, traduit ou converti sous une forme électronique ou lisible par machine sans le consentement écrit d'Altrad Belle.

Directives relatives aux annotations.

Les passages nécessitant une attention particulière sont signalés de la manière suivante :



ATTENTION

Danger potentiel pour le produit. Risques de dégâts sur la machine ou de blessures si les procédures ne sont pas effectuées correctement.



AVERTISSEMENT

Danger de mort pour l'opérateur.

AVERTISSEMENT



AVERTISSEMENT

*Avant d'utiliser cette machine ou d'effectuer toute opération de maintenance sur celle-ci, **LISEZ ATTENTIVEMENT** ce manuel.*

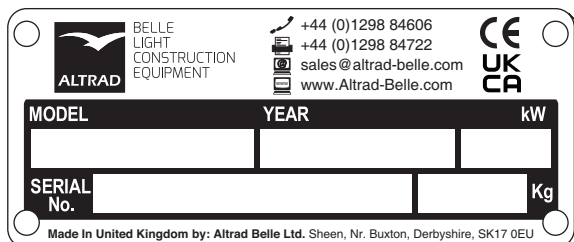
Assurez-vous de **SAVOIR** comment utiliser en toute sécurité les commandes de l'appareil et ce que vous devez faire pour effectuer la maintenance en toute sécurité. (Note : veillez à savoir comment éteindre la machine avant de la mettre en marche, au cas où vous seriez en difficulté.)

Portez ou utilisez **TOUJOURS** les dispositifs de sécurité nécessaires pour vous protéger. Pour **TOUTE QUESTION** relative à la sécurité dans le cadre de l'utilisation ou de la maintenance de cet appareil, **ADRESSEZ-VOUS À VOTRE RESPONSABLE OU CONTACTEZ : Altrad Belle (Royaume-Uni) : +44 (0) 1298 84606**

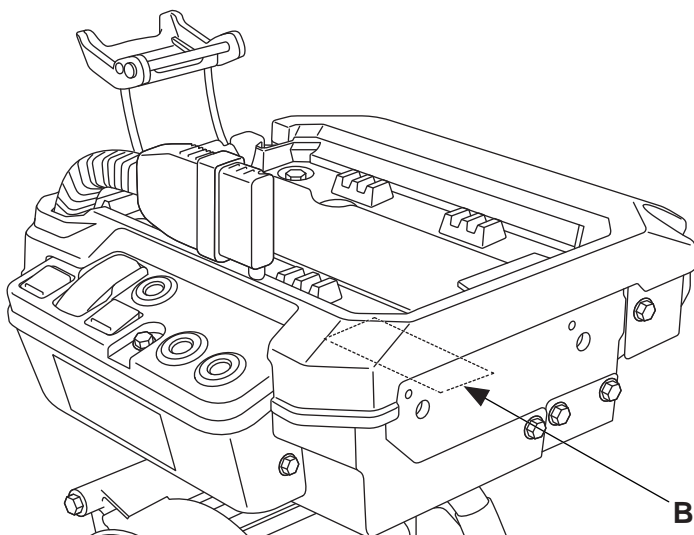
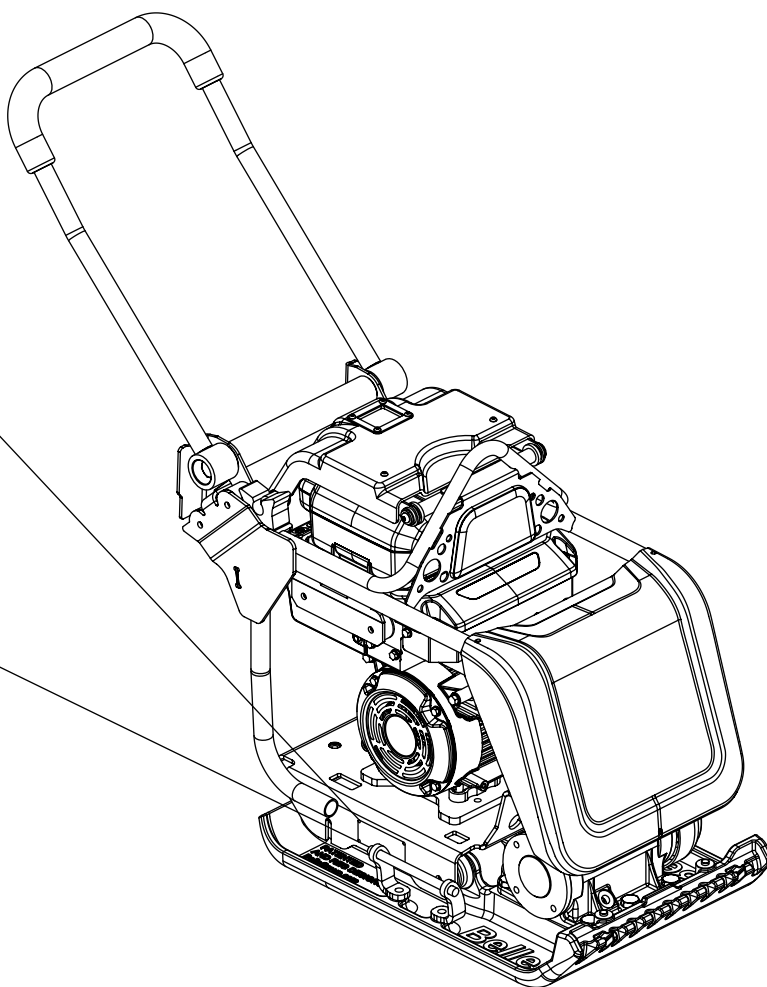
ASSUREZ-VOUS de noter les numéros de série de votre machine et communiquez-les toujours lors de tout échange avec Altrad Belle ou l'un de nos revendeurs.

A – NUMÉRO DE SÉRIE DE LA MACHINE

B – NUMÉRO DE SÉRIE DU BLOC D'ALIMENTATION



A



DESCRIPTION GÉNÉRALE

Cette plaque de compactage professionnelle lourde, dotée d'un moteur sans émission alimenté par une batterie Li-ion, s'adresse à tous vos besoins de compactage, en intérieur et dans les zones mal ventilées.

Elle présente un faible niveau de vibrations transmises au système main-bras tout en délivrant les mêmes performances de compactage que son équivalent à essence, l'impact environnemental en moins... **Pour un avenir durable !**

UTILISATION STANDARD

Cette machine est conçue pour les usages suivants, dans des conditions environnementales sûres telles que décrites dans ce manuel.

- Matériaux cohésifs (moins de 20 % de particules granulaires), par ex. argile, limon et sols lourds.
- Matériaux granulaires (plus de 20 % de particules granulaires), par ex. noyau dur, sable et sols légers.
- Matériaux bitumineux, par ex. asphalte (macadam), pose à froid (émulsions bitumineuses).

Tout autre usage de cette machine est jugé inapproprié. Altrad Belle décline toute responsabilité pour tout dommage ou toute blessure résultant de tout usage autre que ceux susmentionnés. La responsabilité de l'opérateur sera engagée.

Ne procédez à aucune modification ni aucun ajout non autorisés. Ceci peut affecter les performances et la sécurité de la machine et entraîner ainsi un risque d'endommagement de la machine ou de blessures pour l'opérateur.

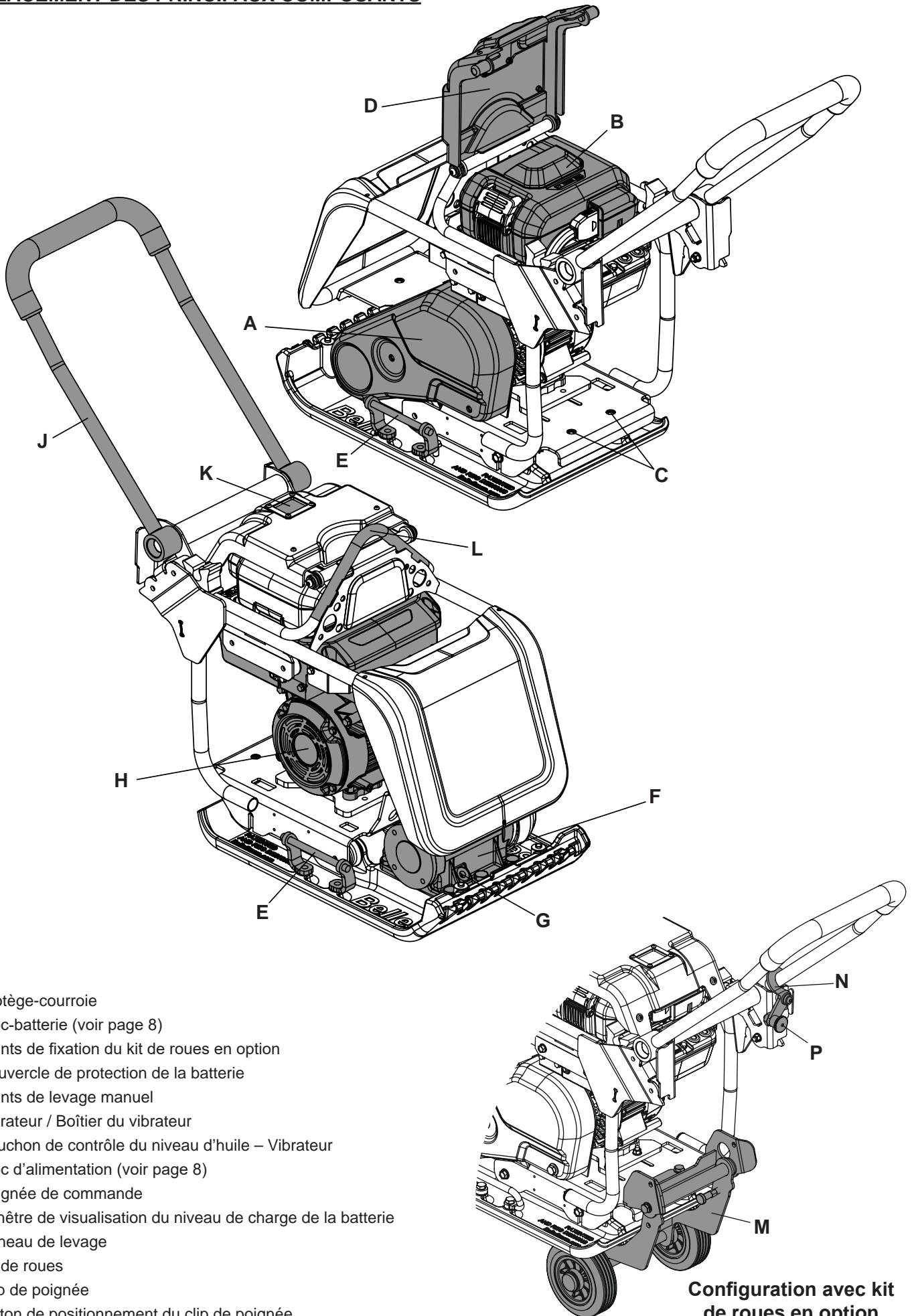
De la même manière, ne pas utiliser des pièces de rechange d'origine peut affecter les performances et la sécurité de la machine et entraîner ainsi un risque d'endommagement de la machine ou de blessures pour l'opérateur.

ZONE DANGEREUSE

La zone dangereuse est la zone autour de la machine présentant un danger pour toute personne lors d'une utilisation standard telle que décrite ci-dessus.

Lorsque vous utilisez la machine, délimitez la zone de travail et veillez au respect d'une distance de sécurité entre la zone dangereuse et le public ainsi que le personnel non autorisé.

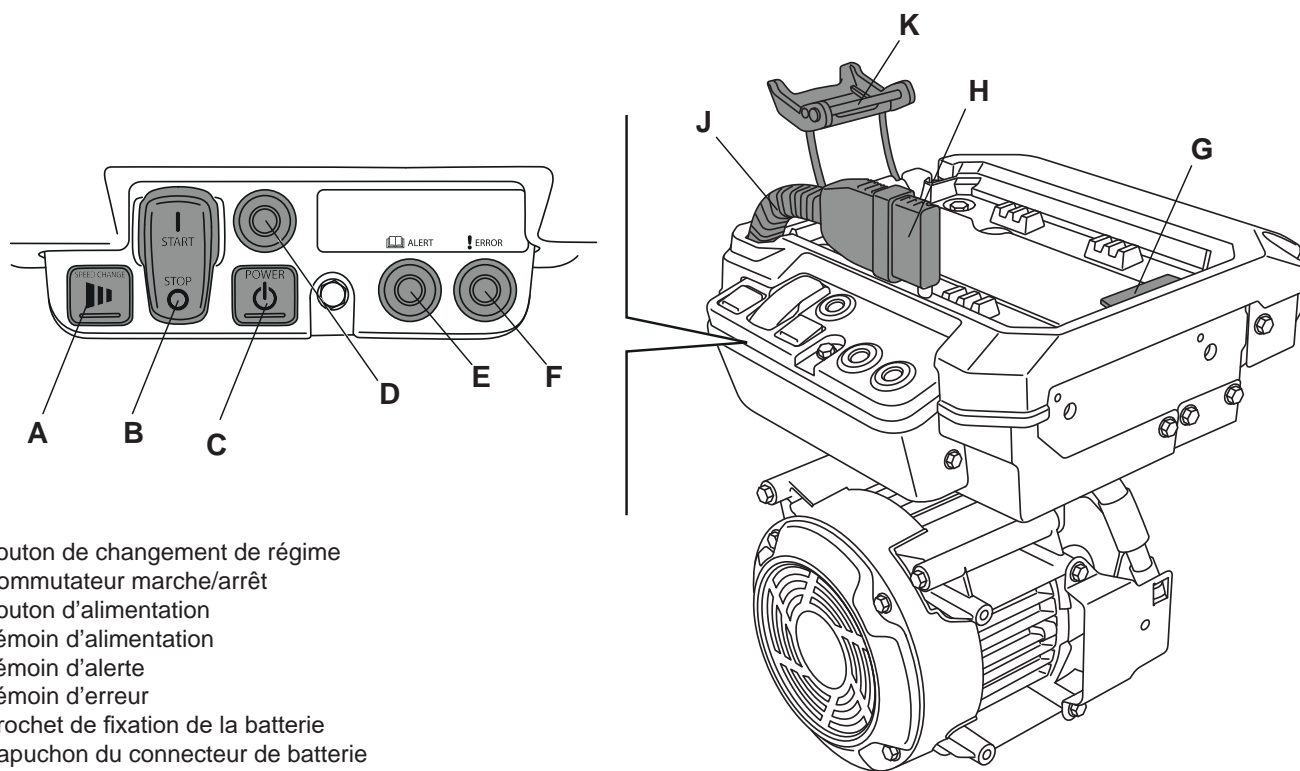
EMPLACEMENT DES PRINCIPAUX COMPOSANTS



- A. Protège-courroie
- B. Bloc-batterie (voir page 8)
- C. Points de fixation du kit de roues en option
- D. Couvercle de protection de la batterie
- E. Points de levage manuel
- F. Vibreur / Boîtier du vibreur
- G. Bouchon de contrôle du niveau d'huile – Vibreur
- H. Bloc d'alimentation (voir page 8)
- J. Poignée de commande
- K. Fenêtre de visualisation du niveau de charge de la batterie
- L. Anneau de levage
- M. Kit de roues
- N. Clip de poignée
- P. Piston de positionnement du clip de poignée

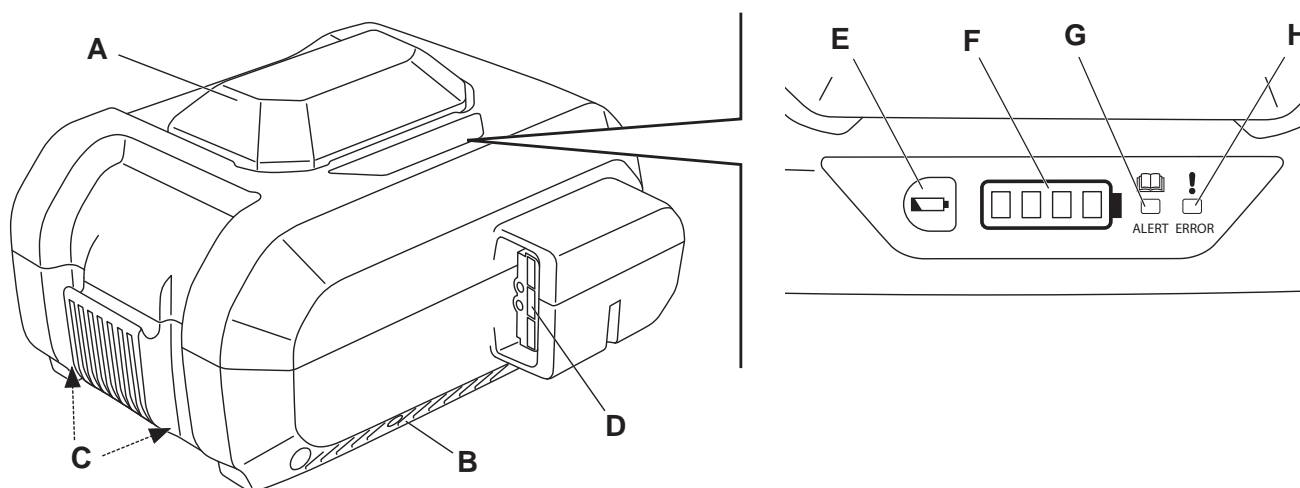
Configuration avec kit
de roues en option

COMPOSANTS DU BLOC D'ALIMENTATION



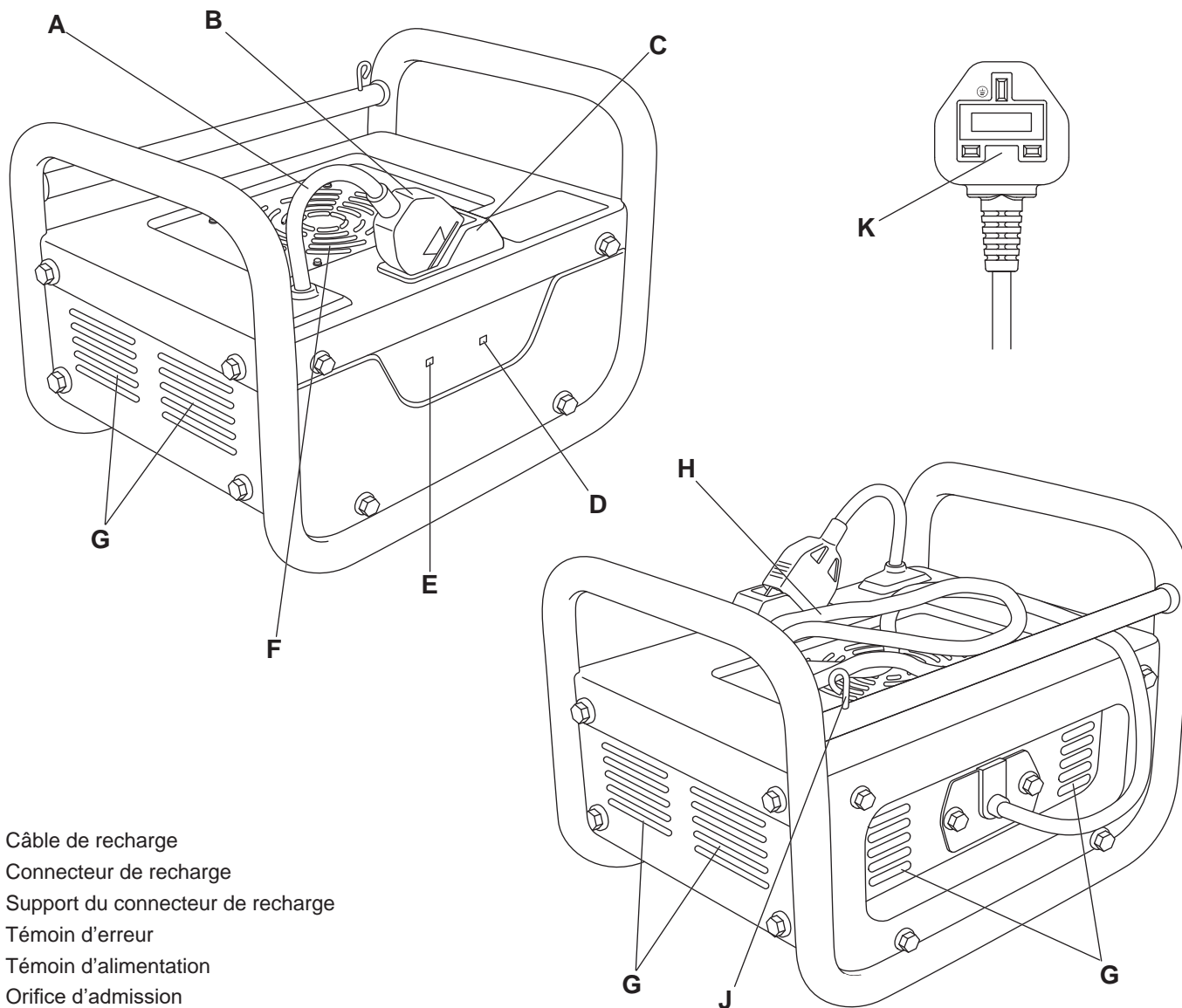
- A. Bouton de changement de régime
- B. Commutateur marche/arrêt
- C. Bouton d'alimentation
- D. Témoin d'alimentation
- E. Témoin d'alerte
- F. Témoin d'erreur
- G. Crochet de fixation de la batterie
- H. Capuchon du connecteur de batterie
- J. Câble d'alimentation
- K. Levier de fixation de la batterie

COMPOSANTS DU BLOC-BATTERIE



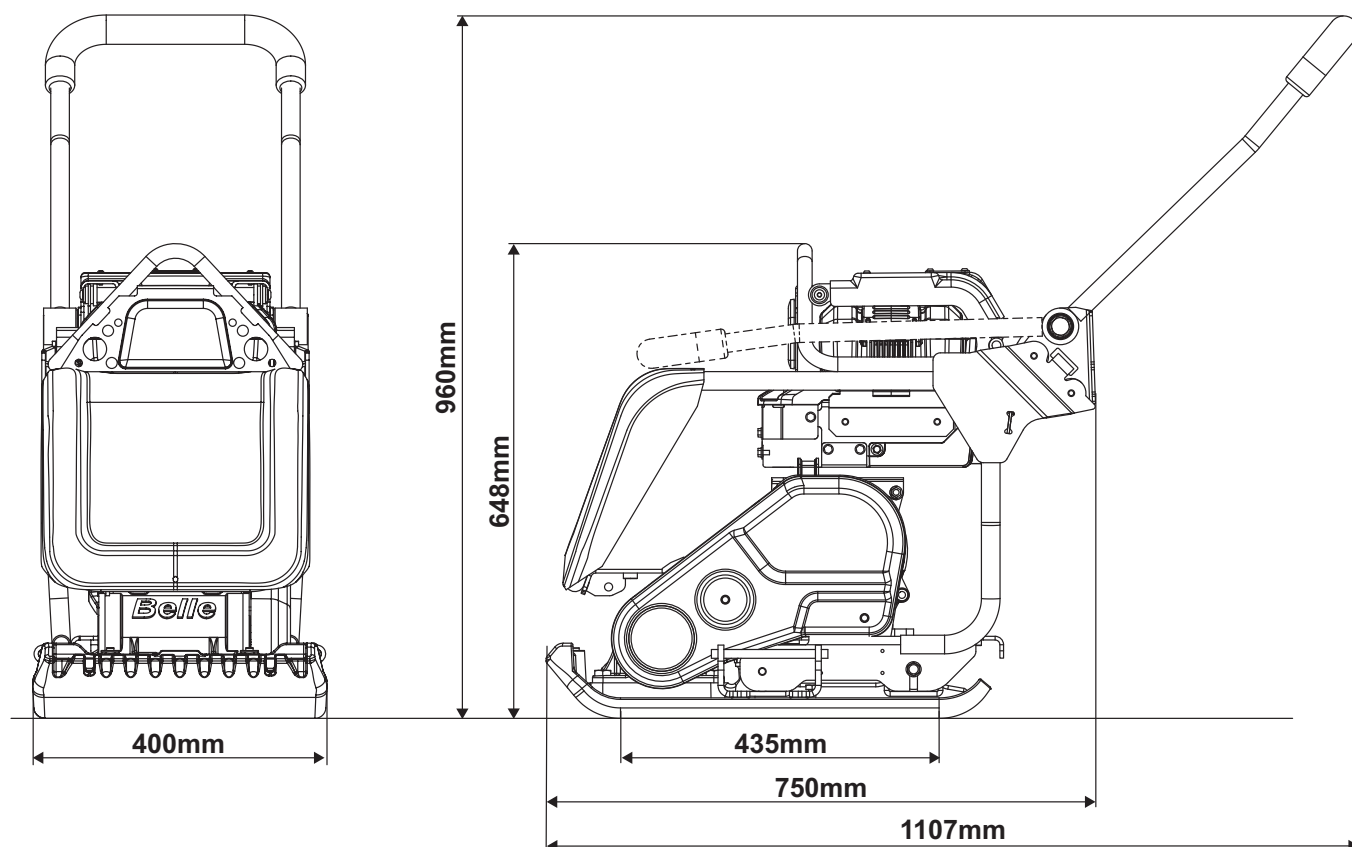
- A. Poignée
- B. Orifice d'admission (des deux côtés)
- C. Orifice d'échappement (en bas)
- D. Connecteur de la batterie
- E. Bouton de contrôle du niveau de charge
- F. Indicateur de niveau de charge
- G. Témoin d'alerte
- H. Témoin d'erreur

CHARGEUR DE BATTERIE



- A. Câble de recharge
- B. Connecteur de recharge
- C. Support du connecteur de recharge
- D. Témoin d'erreur
- E. Témoin d'alimentation
- F. Orifice d'admission
- G. Orifice d'échappement
- H. Câble CA
- J. Support de la fiche CA
- K. Fiche CA

SPÉCIFICATIONS



Modèle	PCX 13/40E+
** Moteur (HP / kW)	2,2 / 1,6
Force du vibreur (KN)	13
Fréquence (Hz)	101
Pression statique (kg/m ²)	560
Inclinaison max. (°)	20
Vitesse de déplacement (m/min)	20
* Niveau de vibrations transmises au système main-bras (m/s ²)	< 2,5
Poids (kg)	89
Régime du moteur (tr/min)	3 600 / 3 000 / 2 800
Puissance acoustique (dB(A))	101

* Nivel mínimo a EN500, Parte 4.

** La puissance nominale des moteurs à essence indiquée dans ce document est la puissance nette testée sur un moteur à essence de production pour le modèle de moteur à essence et mesurée conformément à SAE J1349 à un régime spécifié. Les moteurs à essence de série peuvent s'écarter de cette valeur. La puissance de sortie réelle du moteur à essence installé dans la machine finale variera en fonction de nombreux facteurs, y compris la vitesse de fonctionnement du moteur à essence dans l'application, les conditions environnementales, l'entretien et d'autres variables. Honda se réserve le droit de modifier ses spécifications à tout moment et sans préavis.

Modèle	Batterie Honda eGX
Type de batterie	Li-ion
Poids (kg)	6,4
Longueur x largeur x hauteur (mm)	268 x 233 x 150
Tension (V)	72
Consommation énergétique (Wh)	720
Capacité énergétique (Ah)	10
Temps de recharge (h)	1,10

Modèle	Chargeur de batterie Honda eGX
Longueur x largeur x hauteur (mm)	266 x 352 x 247
Poids (kg)	11
Tension d'entrée CA (V)	100-240
Fréquence d'entrée (Hz)	50 / 60
Tension de sortie CC (V)	82,8
Courant de sortie (A)	8,5
Batteries pouvant être rechargées	DP72104Z
Plage de température de recharge (°C / °F)	5-30 / 41-86

CONSIGNES GÉNÉRALES DE SÉCURITÉ

Afin de vous protéger et d'assurer la sécurité des personnes qui vous entourent, veuillez lire les informations suivantes relatives à la sécurité et assurez-vous de les comprendre parfaitement. L'opérateur doit veiller à savoir parfaitement comment utiliser cet équipement en toute sécurité. En cas de doute sur l'utilisation sûre et adéquate de la machine, adressez-vous à votre responsable ou à Altrad Belle.



AVERTISSEMENT

Une maintenance inappropriée peut être dangereuse. Lisez et assurez-vous de comprendre ce paragraphe avant d'effectuer toute opération de maintenance ou d'entretien ainsi que toute réparation.

Cette machine est conçue pour éliminer les risques pouvant découler de son utilisation. Cependant, des risques **EXISTENT** ; ces risques résiduels ne sont pas clairement identifiables et peuvent causer des blessures ou des dommages matériels, voire présenter un danger de mort. Si ceux-ci deviennent manifestes, la machine doit être arrêtée immédiatement et l'opérateur ou son supérieur hiérarchique doit prendre les mesures appropriées pour éliminer ces risques. Il est parfois nécessaire que le fabricant soit informé d'un tel événement afin qu'il puisse remédier ultérieurement à ces risques.

Gardez **TOUJOURS** à portée de main le manuel d'utilisation et tous les autres manuels qui accompagnent cette machine. Remplacez immédiatement tout manuel perdu ou devenu illisible.

CONTRÔLES PRÉALABLES AU DÉMARRAGE

La procédure suivante d'inspection préalable au démarrage doit être effectuée avant le début de chaque session de travail ou au bout de quatre heures d'utilisation, selon ce qui survient en premier. Veuillez consulter le paragraphe consacré à l'entretien pour des conseils détaillés. Si un défaut est découvert, la machine ne doit pas être utilisée tant que celui-ci n'est pas corrigé.

1. Inspectez minutieusement la machine pour vérifier l'absence de signes de dommages. Vérifiez qu'il ne manque aucun composant et que tous sont bien fixés.
2. **ASSUREZ-VOUS** de l'absence de débris sur la machine et que celle-ci n'est pas excessivement encrassée.
3. **ASSUREZ-VOUS** que le bloc-batterie est bien fixé au bloc d'alimentation et que le câble d'alimentation est connecté.
4. **ASSUREZ-VOUS** que le bloc-batterie est suffisamment chargé.

Une fois tous ces contrôles effectués, testez la machine en la mettant en marche afin de vérifier que tous les commutateurs fonctionnent correctement et que tous les témoins s'allument lorsque le bloc d'alimentation est mis sous tension.

CHANTIERS

- **ASSUREZ-VOUS** de bien connaître l'environnement de travail. Les chantiers peuvent être dangereux.
- Veillez **TOUJOURS** à ce que la zone de travail ne soit pas en désordre et veillez à l'absence d'obstacles susceptibles de provoquer des accidents et/ou des blessures.
- Délimitez la zone de travail et veillez au respect d'une distance de sécurité avec le public et le personnel non autorisé.
- Cette machine est lourde et ne doit pas être soulevée par une seule personne ; **DEMANDEZ DE L'AIDE** ou utilisez un équipement de levage adapté. Un kit de roues est également disponible en option pour la transporter (voir notre site web **Altrad-Belle.com**).

UTILISATION DE LA MACHINE

- **ASSUREZ-VOUS** d'avoir reçu une formation adéquate avant d'utiliser la machine, de connaître toutes les commandes et de savoir comment **ÉTEINDRE** la machine en toute sécurité avant de la mettre en **MARCHE**, au cas où vous seriez en difficulté.
- Il est **OBLIGATOIRE** de porter des EPI adaptés pour utiliser cet équipement : lunettes de sécurité, gants, protection auditive, masque anti-poussière et chaussures équipées d'un embout en acier (avec semelles antidérapantes pour une protection supplémentaire). Portez des vêtements adaptés au travail que vous effectuez et **NE PORTEZ PAS** de bijoux amples susceptibles de se prendre dans des pièces mobiles.
- Informez **TOUJOURS** vos collègues de ce que vous allez faire et de l'endroit où vous allez travailler.
- **N'UTILISEZ PAS** la machine si vous êtes malade, dans un état de fatigue ou sous l'emprise de l'alcool ou de stupéfiants.
- Ne laissez **JAMAIS** le bloc d'alimentation en marche sans surveillance.
- Ne retirez ni n'altérez **JAMAIS** les protections installées : elles assurent votre sécurité. Contrôlez toujours l'état des protections. Si l'une d'entre elles est endommagée ou manquante, **N'UTILISEZ PAS LA MACHINE** tant qu'elle n'a pas été remplacée ou réparée.
- Lorsque vous travaillez sur une pente, travaillez **TOUJOURS** vers le haut ou vers le bas de la pente et non en travers.
- Travaillez **TOUJOURS** avec prudence lorsque vous vous trouvez à proximité d'équipements publics (conduites de gaz ou d'eau, lignes électriques).
- **ASSUREZ-VOUS** que des précautions supplémentaires sont prises lorsque vous travaillez à proximité d'une rive ou d'une tranchée, où le matériel est susceptible de tomber.
- Lorsque vous travaillez dans une tranchée ou un fossé, prenez **TOUJOURS** garde aux parois latérales, dans la mesure où les vibrations de la machine peuvent les faire s'effondrer.
- Certaines vibrations produites par le compactage sont transmises par la poignée aux mains de l'opérateur. La gamme de compacteurs à plaque Altrad Belle a été spécialement conçue pour réduire le niveau de vibrations transmises au système main-bras. Reportez-vous au paragraphe « Données techniques » pour connaître le niveau de vibrations et la durée d'utilisation (durée d'exposition quotidienne maximale recommandée). **NE DÉPASSEZ PAS** la durée d'utilisation maximale.
- Le processus de compactage produit occasionnellement de la poussière, potentiellement nocive pour votre santé. Portez toujours un masque adapté au type de poussière produite.

CHARGEUR DE BATTERIE

- Pour réduire le risque de blessure, rechargez uniquement des batteries rechargeables de type **DP72104Z**. Les autres types de batteries sont susceptibles d'éclater et de provoquer des blessures et des dommages.
- Ce chargeur de batterie n'est pas destiné à être utilisé par des enfants ou des personnes présentant un handicap moteur, sensoriel ou mental ou un manque d'expérience ou de connaissances. **NE LAISSEZ PAS** les enfants jouer avec ce chargeur de batterie : **CE N'EST PAS UN JOUET !**
- Rechargez uniquement des batteries Li-ion Honda d'une capacité de 10 Ah et dotées de 80 éléments de batterie. La tension de la batterie doit correspondre à la tension de recharge du chargeur de batterie. **NE RECHARGEZ PAS** de batteries non rechargeables, ceci afin d'éviter tout risque d'incendie et d'explosion.
- Une utilisation prolongée du chargeur de batterie dans des conditions inhabituelles peut provoquer un incendie ou une électrisation, susceptible de causer des blessures graves voire mortelles.
- **NE MODIFIEZ PAS** le chargeur de batterie. Les modifications, opérations de démontage et réparations effectuées sur le chargeur de batterie peuvent provoquer un incendie ou une électrisation, susceptible de causer des blessures graves voire mortelles. Les opérations de démontage et réparations nécessitent des connaissances spécialisées : contactez votre revendeur.
- Avant d'utiliser le chargeur de batterie / de recharger un bloc-batterie, toute personne porteuse d'un dispositif médical électronique doit se renseigner quant à l'impact possible de cet usage sur celui-ci. Le rayonnement électromagnétique produit pendant la recharge peut affecter le fonctionnement des dispositifs médicaux électroniques, ce qui peut causer des blessures graves voire mortelles.
- Si le bloc-batterie présente une fuite de liquide ou dégage une odeur inhabituelle, arrêtez de l'utiliser et contactez votre revendeur. Le bloc-batterie contient des solvants organiques combustibles servant de solution électrolytique. Une manipulation accidentelle de ces solvants peut provoquer des brûlures ou des blessures graves.

N'UTILISEZ PAS le chargeur de batterie :

- dans des endroits où il devient instable ;
- en présence de gaz inflammable ou de substances combustibles ;
- dans des endroits très froids ou très chauds, comme en plein soleil ou près d'un radiateur ;
- dans des endroits exposés à l'eau ou à une humidité excessive ;
- dans des endroits où des enfants ou des animaux domestiques sont susceptibles de jouer avec.

Respectez **TOUJOURS** les règles ci-dessous :

- **NE RECHARGEZ PAS** le bloc-batterie s'il y a un risque d'orage.
- **NE RECHARGEZ PAS** le bloc-batterie sur une prise électrique desserrée.
- **NE RECHARGEZ PAS** le bloc-batterie si le chargeur de batterie, le câble CA ou la prise électrique est endommagé(e) ou déformé(e), poussiéreux/se, encrassé(e) ou rouillé(e).
- **NE BRANCHEZ PAS** un nombre excessif de câbles d'alimentation sur une seule et même prise électrique.
- **NE RECHARGEZ PAS** le bloc-batterie avec le câble CA enroulé.
- **NE POSEZ PAS** d'objets lourds sur le chargeur de batterie ou le câble CA.
- **NE TIREZ PAS** sur le câble CA ou le câble de recharge en employant une force excessive et ne le pliez pas de manière répétée.
- **NE TOUCHEZ PAS** le chargeur de batterie ou le câble CA avec les mains mouillées.
- **N'ÉCLABOUSSEZ PAS** le chargeur de batterie ou le câble CA et veillez à ne pas les immerger dans l'eau.
 - Si le chargeur de batterie ou le câble CA est immergé dans l'eau pendant la recharge, ne les touchez pas. Contactez votre revendeur.
- **NE LAISSEZ PAS** la fiche CA branchée dans la prise électrique après avoir terminé la recharge.
- **NE TIREZ PAS** sur le câble lorsque vous retirez la fiche CA.
- **N'EXPOSEZ PAS** le chargeur de batterie à un choc physique excessif, par exemple en le faisant tomber ou en lui donnant un coup.
- **N'UTILISEZ PAS** le chargeur de batterie pour recharger autre chose que des blocs-batteries Honda. Ne rechargez que des blocs-batteries d'origine.

La recharge d'un bloc-batterie qui n'est pas d'origine peut endommager ce dernier et le chargeur compte tenu de fonctions de protection insuffisantes, etc.
- **NE TOUCHEZ PAS** les bornes du bloc-batterie avec du métal. Une mauvaise manipulation de ces dernières peut provoquer un incendie ou une électrisation, susceptible de causer des blessures graves voire mortelles. Suivez les procédures et instructions fournies dans le manuel du fabricant.

BLOC-BATTERIE

- Utilisez **TOUJOURS** un bloc-batterie d'origine destiné à cette machine.
NE TOUCHEZ PAS les connecteurs du bloc-batterie avec des objets métalliques et n'insérez pas d'objets métalliques dans ses ouvertures.
- Veillez à ce que le bloc-batterie reste **TOUJOURS** propre et sec.
- Ne laissez **JAMAIS** le bloc-batterie entrer en contact avec de l'eau.
- Si le bloc-batterie présente une fuite de liquide ou dégage une odeur inhabituelle, éloignez-le **IMMÉDIATEMENT** de toute source de chaleur ou de flammes. Il existe un risque d'incendie ou de rupture si le liquide ou le gaz qui fuit s'enflamme.
- Le bloc-batterie contient des solvants organiques combustibles servant de solution électrolytique. Si le liquide entre en contact avec vos yeux, rincez-les abondamment à l'eau, puis consultez **IMMÉDIATEMENT** un médecin.
- **NE LAISSEZ PAS** les enfants utiliser le bloc-batterie. Stockez-le de manière à le tenir hors de portée des enfants.
- **NE STOCKEZ PAS** le bloc-batterie dans un endroit humide, ceci afin d'éviter tout dysfonctionnement.
- Lorsque le bloc-batterie n'est pas utilisé, tenez-le à l'écart d'autres objets métalliques, tels que des trombones, des pièces de monnaie, des clés, des clous, des vis ou d'autres petits objets métalliques, qui peuvent établir une connexion d'une borne à l'autre. Court-circuiter les bornes de la batterie peut provoquer des brûlures ou un incendie.
- En cas d'incendie, **ARRÊTEZ** immédiatement d'utiliser la machine et éteignez-le avec un produit chimique sec, de la terre sableuse, du dioxyde de carbone ou une mousse appropriée.
- Le bloc-batterie se dégrade s'il est rechargé et déchargé de manière répétée, ainsi que s'il reste inutilisé.
- Au fur et à mesure que le bloc-batterie se dégrade, sa capacité de charge complète diminue et son autonomie baisse en conséquence. La perte de capacité de charge complète induite par cette dégradation est irréversible et il est impossible de retrouver la capacité de charge d'un bloc-batterie neuf.
- Déconnectez **TOUJOURS** le bloc-batterie du bloc d'alimentation pour le transporter ou le contrôler.
- Rechargez le bloc-batterie **UNIQUEMENT** à l'aide d'un module de charge recommandé.
- **N'EXPOSEZ PAS** le bloc-batterie à des températures extrêmes (inférieures à 5 °C ou supérieures à 40 °C).
- N'essayez **JAMAIS** d'effectuer des opérations d'entretien sur un bloc-batterie endommagé.
- **TOUTE OPÉRATION SUR LE BLOC-BATTERIE OU LE BLOC D'ALIMENTATION DOIT UNIQUEMENT ÊTRE EFFECTUÉE PAR DU PERSONNEL QUALIFIÉ.**

CONDITIONS MÉTÉOROLOGIQUES

- Il est déconseillé d'utiliser cette machine sous une forte pluie.
- La pluie peut altérer la surface du chantier. Faites **TOUJOURS** attention à l'état de la surface après un épisode pluvieux.
- Utiliser la machine en cas de mauvaise visibilité peut entraîner des blessures graves voire mortelles. Utilisez **TOUJOURS** vos phares pour améliorer la visibilité de la zone.
- **N'UTILISEZ JAMAIS** la machine à des températures inférieures à 5 °C ou supérieures à 40 °C.

PENDANT LA MAINTENANCE

- Retirez **TOUJOURS** la batterie avant d'effectuer toute opération de maintenance sur la machine.
- Effectuez les opérations de maintenance ou les réparations uniquement si la machine est placée sur un sol stable et plat et si elle est protégée contre tout mouvement involontaire.
- N'effectuez **JAMAIS** d'opérations d'entretien sur la machine lorsque le bloc d'alimentation est en marche : **ÉTEIGNEZ-LE** toujours.
- Nettoyez la machine, en particulier les raccords (filetés), avant d'effectuer toute opération de maintenance / réparation.
- Lors du démontage d'ensembles comprenant des composants soumis à la pression de ressorts, portez toujours un EPI approprié, ceci afin de vous protéger contre les projections accidentelles de composants, susceptibles de causer des blessures oculaires.
- Lorsque vous manipulez de l'huile, de la graisse et d'autres substances chimiques, respectez les règles de sécurité se rapportant au produit.

APRÈS LA MAINTENANCE

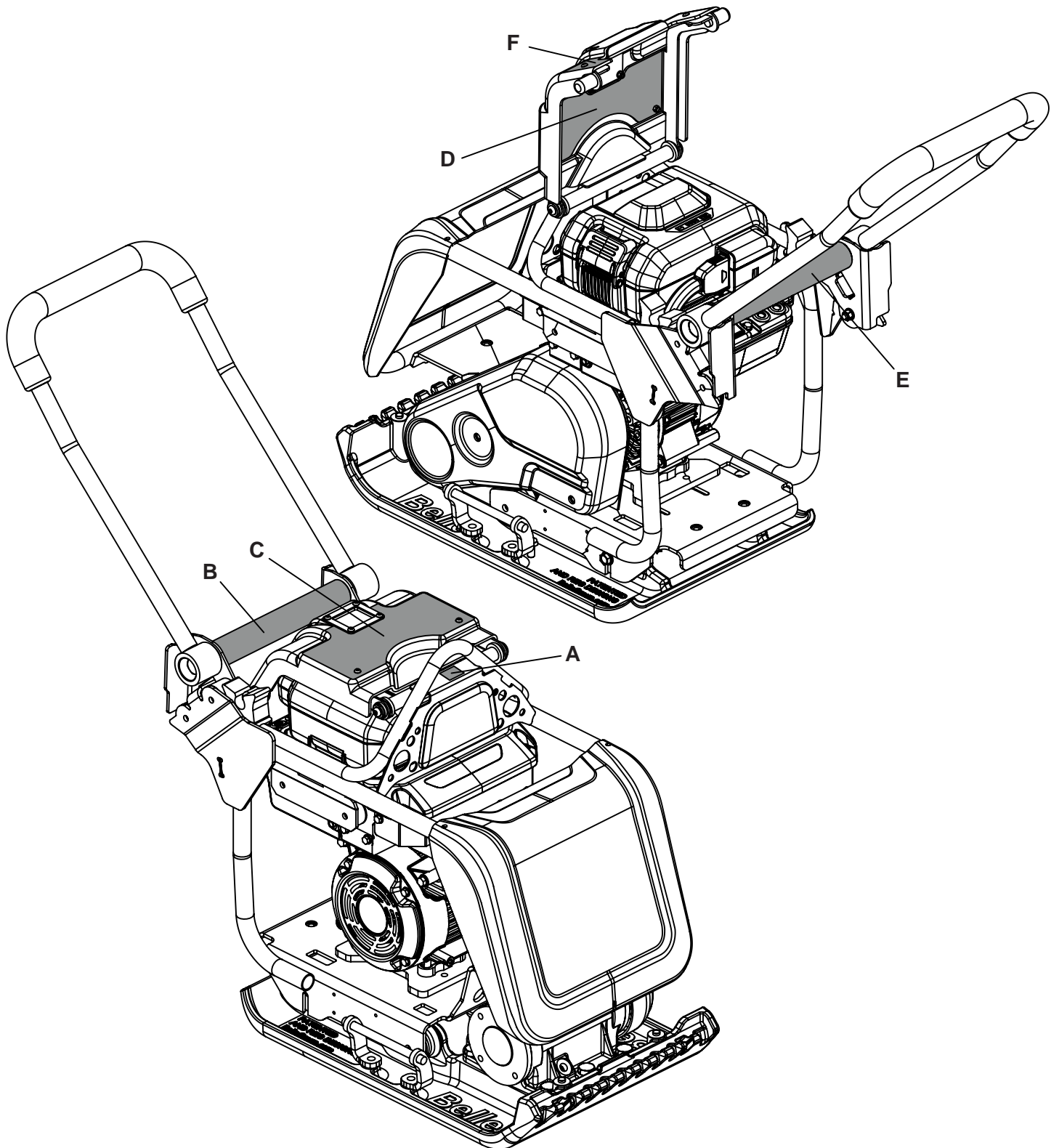
- Resserrez **TOUJOURS** les raccords vissés qui ont été desserrés pendant l'opération de maintenance ou la réparation.
- Tous les dispositifs de sécurité retirés pour effectuer des installations, des opérations de maintenance ou des réparations doivent être remis en place et contrôlés tout de suite après la fin des opérations.
- **VEILLEZ** à l'élimination sûre des consommables et des pièces remplacées en limitant au maximum l'impact environnemental.

MODIFICATIONS ET PIÈCES DE RECHANGE

- N'apportez **JAMAIS** de modifications ou d'ajouts à la machine sans l'accord préalable d'Altrad Belle. Toute modification non approuvée est susceptible d'affecter les performances et la sécurité de la machine, mais aussi d'invalider la garantie.
- Utilisez **TOUJOURS** des pièces de rechange Altrad Belle d'origine. L'utilisation de pièces de rechange qui ne sont pas d'origine est susceptible d'affecter les performances et la sécurité de la machine, mais aussi d'invalider la garantie.

Les pièces de rechange Altrad Belle d'origine peuvent être achetées en ligne à l'adresse suivante : www.Altrad-Belle247.com

AUTOCOLLANTS DE SÉCURITÉ



- A. Point de levage
- B. Niveau de vibrations transmises au système main-bras
- C. Consignes générales de sécurité / Informations
- D. Consignes d'utilisation
- E. Loquet de poignée
- F. Autocollant de réglage de vitesse.

AUTOCOLLANTS DE SÉCURITÉ

A. Point de levage

Point de levage à utiliser avec un harnais ou un appareil de levage mécanique.

B. Niveau de vibrations transmises au système main-bras

Message spécifiant que la machine présente un niveau de vibrations transmises au système main-bras suffisamment bas pour pouvoir être utilisée pendant plus de 8 heures.

C. Consignes générales de sécurité / Informations



**Veillez lire
le manuel
d'utilisation**



**Portez une
protection
auditive**



**Portez des
lunettes de
protection**



**Portez des
chaussures
de protection**



***Puissance
acoustique de
la machine**

* Reportez-vous également au paragraphe « Données techniques » pour connaître la puissance acoustique de cette machine.

D. Consignes d'utilisation

Indications pour démarrer et arrêter le bloc d'alimentation.



**NE LAVEZ PAS
la machine au
jet d'eau**

E. Loquet de poignée

Le loquet de poignée n'est pas nécessaire lorsque le kit de roues n'est pas utilisé.

1. Désenclenchez le kit de roues.
2. Tirez le piston et tournez le loquet dans le sens inverse des aiguilles d'une montre jusqu'à sa position d'arrêt. Relâchez le piston pour garder le loquet en position déverrouillée.

Le loquet de poignée est **TOUJOURS** nécessaire lorsque le kit de roues est enclenché.

1. Tirez le piston et tournez le loquet dans le sens des aiguilles d'une montre jusqu'à ce qu'il se positionne sur le tube de la poignée. Relâchez le piston pour garder le loquet en position verrouillée.
2. Enclenchez le kit de roues.

F. Autocollant de réglage de vitesse.

Souligne que le compacteur dispose de 3 réglages de vitesse qui peuvent être modifiés en appuyant sur le bouton « Changement de vitesse » sur l'unité d'alimentation.



CAUTION

Le compacteur démarre **TOUJOURS** à la vitesse la plus rapide lorsque l'unité motrice est allumée.

POURQUOI UTILISER UN COMPACTEUR

Les sols ayant subi une perturbation ainsi que les remblais, couches de fondation et revêtements en bitume venant d'être posés présenteront de petits vides ou des poches d'air qui engendreront un ou plusieurs problèmes s'ils ne sont pas compactés.

1. Le passage de véhicules sur une surface non compactée comprime le matériau. Il en résulte un affaissement de la surface supérieure à mesure que le matériau comble les vides.
2. Une situation similaire se produit avec des charges statiques sur un sol non compacté. La charge (par ex. un bâtiment) s'enfonce.
3. Les matériaux présentant des vides sont plus sensibles aux infiltrations d'eau, ce qui entraîne un phénomène d'érosion. L'infiltration d'eau peut également engendrer une dilatation du sol en cas de gel et sa contraction en période de sécheresse. La dilatation et la contraction du sol constituent une cause majeure d'endommagement des fondations de bâtiments et rendent généralement nécessaire une reprise en sous-œuvre de la structure.
Le compactage augmente la densité du matériau et donc sa tolérance de charge. Il réduit les vides d'air et donc le risque de tassement, de dilatation et de contraction dû à l'infiltration d'eau.

APPLICATIONS

Les applications / matériaux se répartissent en trois catégories :

1. Matériaux cohésifs (moins de 20 % de particules granulaires), par ex. argile, limon et sols lourds.
2. Matériaux granulaires (plus de 20 % de particules granulaires), par ex. noyau dur, sable et sols légers.
3. Matériaux bitumineux, par ex. asphalte (macadam), pose à froid (émulsions bitumineuses).

Le tableau ci-dessous indique les spécifications du HAUC britannique quant à la profondeur de couche et au nombre de passages pour les plaques Dual Force. L'utilisation de machines standard ne garantit pas un compactage optimal. Cependant, si la profondeur des couches est réduite et le nombre de passages augmenté, les résultats peuvent être améliorés.

La teneur en humidité des matériaux cohésifs et granulaires est essentielle pour un compactage efficace. Si le matériau granulaire est trop sec, il s'écoulera autour de la plaque au lieu de se compacter. Si la teneur en humidité est trop élevée, le matériau risque de se dessécher après le compactage et de se rétracter.

1 400-1 800 kg/m ²	PASSAGES REQUIS POUR UNE ÉPAISSEUR FINALE DE LA COUCHE COMPACTÉE ALLANT JUSQU'À :				
	40 mm	60 mm	80 mm	100 mm	150 mm
Matériaux cohésifs**	2**	4**	5**	6**	Réduire l'épaisseur de la couche
Matériaux granulaires	2*	3*	4*	5	9
Matériaux bitumineux	6	10	12		Réduire l'épaisseur de la couche

* Données non spécifiées par le HAUC, étant donné que l'épaisseur minimale des couches est généralement de 100 mm.

** La nature des matériaux cohésifs rend difficile le compactage à l'aide de plaques. Un compactage optimal n'est pas garanti et cet usage est déconseillé par le HAUC.

RECHARGE DU BLOC-BATTERIE

Reportez-vous au manuel du chargeur de batterie pour savoir comment recharger le bloc-batterie.

FIXATION DU BLOC-BATTERIE



ATTENTION *Veillez TOUJOURS à utiliser un bloc-batterie d'origine recommandé.*

Reportez-vous au paragraphe « Description de la machine » pour identifier les composants.

1. Assurez-vous de l'absence de débris sur le support de batterie et que celui-ci n'est pas encrassé.
2. Inclinez le bloc-batterie et insérez son attache dans le crochet de fixation de la batterie.
3. Poussez le bloc-batterie vers le bas et accrochez-y la fixation de la batterie.
4. Poussez le levier de fixation de la batterie vers le haut et verrouillez le bloc-batterie. Veillez à ne pas vous coincer les doigts.
5. Retirez le capuchon du connecteur de batterie du câble d'alimentation. Connectez le câble d'alimentation au connecteur de batterie du bloc-batterie.

ARRÊT DU BLOC D'ALIMENTATION

Reportez-vous au paragraphe « Description de la machine » pour identifier les composants.

1. Appuyez sur le commutateur **MARCHE/ARRÊT** pour le mettre en position **ARRÊT**. Le bloc d'alimentation CC s'arrête et le témoin **ALIM.** s'éteint.

DÉMARRAGE DU BLOC D'ALIMENTATION

Reportez-vous au paragraphe « Description de la machine » pour identifier les composants.

1. Appuyez sur le bouton **ARRÊT** du commutateur **MARCHE/ARRÊT**.
2. Appuyez sur le bouton **ALIM.**
Tous les témoins doivent s'allumer pendant quelques secondes, puis seul le témoin **ALIM.** reste allumé.
3. Appuyez sur le commutateur **MARCHE/ARRÊT** pour le mettre en position **MARCHE** afin de démarrer le bloc d'alimentation.
4. Appuyez sur le bouton **RÉGIME** pour régler le régime du bloc d'alimentation selon vos besoins.
 - Si le bouton **ALIM.** est enfoncé lorsque le commutateur **MARCHE/ARRÊT** est en position **MARCHE**, le témoin **ALIM.** reste éteint et le témoin **ALERTE** clignote. Dans ce cas, le bloc d'alimentation ne peut pas démarrer. Appuyez sur le commutateur **MARCHE/ARRÊT** pour le mettre en position **ARRÊT**, puis appuyez sur le bouton **ALIM.**
 - Il peut s'écouler un certain temps avant que les témoins ne s'allument après que vous avez appuyé sur le bouton **ALIM.** Si les témoins ne s'allument pas, appuyez à nouveau sur le bouton **ALIM.**
 - Si le bloc d'alimentation n'est pas actionné dans un délai d'environ une minute après que vous avez appuyé sur le bouton **ALIM.**, le témoin **ALIM.** s'éteint. Appuyez à nouveau sur le bouton **ALIM.** pour démarrer le bloc d'alimentation.

RETRAIT DU BLOC-BATTERIE

Reportez-vous au paragraphe « Description de la machine » pour identifier les composants.



ATTENTION *ASSUREZ-VOUS que la machine est ÉTEINTE avant de retirer la batterie.*

1. Retirez le câble d'alimentation du bloc-batterie.
2. Tirez la fixation de la batterie vers le bas pour la déverrouiller. Inclinez le bloc-batterie vers le haut et retirez son attache du crochet de fixation de la batterie, puis retirez le bloc-batterie.
3. Fixez le capuchon du connecteur de batterie au câble d'alimentation.

CONTRÔLE DU NIVEAU DE CHARGE DU BLOC-BATTERIE

Lorsque le bloc d'alimentation est en marche, l'indicateur de niveau de charge s'allume ou clignote pour que vous puissiez vérifier le niveau de charge du bloc-batterie.

Lorsque le bloc d'alimentation est à l'arrêt, appuyez sur le bouton de contrôle du niveau de charge pour vérifier le niveau de charge du bloc-batterie.

Affichage de l'indicateur	Niveau de charge	
	Élevé ↓ Faible	Entièrement chargé.
		Suffisamment chargé.
		La batterie est faible. Rechargez le bloc-batterie.

■ : Allumé ✨ : Clignotant □ : Éteint

TRANSPORT



ATTENTION

Il est **RECOMMANDÉ** de déconnecter le bloc-batterie du bloc d'alimentation avant de transporter la machine.

Il faut 2 personnes pour transporter la machine. Utilisez les points de levage manuel fournis (voir paragraphe « Description de la machine »). **N'UTILISEZ PAS** d'appareil de levage mécanique sur les points de levage manuel.

S'il est nécessaire d'utiliser un équipement de levage pour transporter la machine, assurez-vous que cet équipement présente une charge maximale d'utilisation (CMU) adaptée au poids de la machine (voir paragraphe « Données techniques »). Attachez des chaînes ou des harnais adaptés **UNIQUEMENT** au niveau du point de levage situé sur le dessus de la machine.

Si vous utilisez le kit de roues en option, le loquet de la poignée doit **TOUJOURS** être enclenché en suivant la procédure suivante.

1. Tirez le piston et tournez le loquet dans le sens des aiguilles d'une montre jusqu'à ce qu'il se positionne sur le tube de la poignée. Relâchez le piston pour garder le loquet en position verrouillée.

Le kit de roues peut désormais être monté en suivant les instructions fournies avec ce dernier. Inclinez ensuite la machine vers l'avant pour soulever les roues de transport du sol et les placer sous la plaque de base, puis abaissez lentement la machine de manière à la poser sur les roues.

Pour désenclencher le loquet de la poignée lorsque le kit de roues n'est pas utilisé, suivez la procédure suivante :

1. Tirez le piston et tournez le loquet dans le sens inverse des aiguilles d'une montre jusqu'à sa position d'arrêt. Relâchez le piston pour garder le loquet en position déverrouillée.



ATTENTION

Tirez **TOUJOURS** la machine vers l'arrière lorsque vous utilisez le kit de roues en option.

UTILISATION DE LA MACHINE

Après avoir effectué les contrôles préalables au démarrage énumérés au paragraphe « Consignes de sécurité » de ce manuel, vous pouvez démarrer le bloc d'alimentation.

En plus de faire vibrer la plaque de base, le vibreur fait également avancer la machine. Lors d'une utilisation normale, vous ne devriez pas avoir besoin de pousser la machine vers l'avant : il vous suffit de la laisser avancer à son rythme. La vitesse de déplacement est déterminée par la surface à compacter.

Si la surface à compacter est en pente, contrôlez attentivement la direction du déplacement de la machine. Si nécessaire, attachez une corde adaptée au niveau d'un point bas du châssis de la machine pour permettre à une seconde personne de supporter une partie de son poids. Travaillez vers le haut ou vers le bas de la pente et non en travers.

Passez le compacteur sur la surface en suivant un tracé organisé jusqu'à obtenir le compactage souhaité. Lorsqu'il y a un certain nombre de couches différentes à compacter les unes sur les autres, compactez chaque couche l'une après l'autre.

Si la machine n'est pas destinée à être utilisée pendant une longue période, elle doit être stockée de manière adéquate, ceci afin d'éviter toute détérioration ou tout endommagement pendant cette période.

Stockez la machine dans un bâtiment propre et sec, si possible bien ventilé. Si vous ne pouvez la stocker qu'à l'extérieur, recouvrez-la d'un tissu / d'une bâche imperméable.

PRÉPARATION DE LA MACHINE AU STOCKAGE

1. Nettoyez la machine et retirez tous les matériaux / débris indésirables (voir paragraphe « Nettoyage », page 23).
2. Séchez la machine afin d'éliminer toute trace d'humidité.
3. Appliquez de la graisse sur l'ensemble des pièces mobiles / points de graissage.
4. Examinez la machine afin de vérifier l'absence de pièces usées / endommagées. Remplacez-les si nécessaire.

STOCKAGE DE LA MACHINE

1. Placez la machine sur un sol stable et plat, à l'abri de tout risque.
ASSUREZ-VOUS qu'il y a suffisamment d'espace autour de la machine pour pouvoir effectuer toute procédure d'entretien ou de maintenance pendant la période de stockage.
2. Retirez le bloc-batterie et stockez-le de manière adéquate (voir page 19).

PENDANT LE STOCKAGE

Afin de prévenir la formation de rouille et de minimiser les risques de grippage, actionnez périodiquement toutes les fonctions de la machine pendant son stockage.

1. Installez un bloc-batterie entièrement chargé.
2. Démarrez le bloc d'alimentation.
3. Actionnez toutes les fonctions de la machine. **ASSUREZ-VOUS** que tout fonctionne correctement.
4. Répétez la procédure de stockage décrite précédemment.

RÉUTILISATION DE LA MACHINE APRÈS UNE PÉRIODE DE STOCKAGE

1. Installez un bloc-batterie entièrement chargé.
2. Effectuez la procédure de contrôle préalable au démarrage (voir page 12).

CONSIGNES GÉNÉRALES

Cette machine est conçue pour fonctionner sans problème pendant de nombreuses années. Il est néanmoins important d'effectuer une maintenance régulière. Les procédures sont simples et énumérées dans ce paragraphe. Toutes les opérations de maintenance doivent être effectuées par une personne compétente et dûment qualifiée.

Une machine mal entretenue peut représenter un danger pour l'opérateur et toute autre personne présente sur le chantier.

ASSUREZ-VOUS que les procédures de maintenance régulière énumérées dans ce manuel sont effectuées correctement et en temps voulu afin de préserver la sécurité et les performances de la machine.

Utilisez **TOUJOURS** des pièces de rechange Altrad Belle d'origine. L'utilisation de pièces non authentiques peut invalider votre garantie.

Avant d'effectuer toute opération de maintenance sur la machine, éteignez-la et posez-la **TOUJOURS** sur un sol stable et plat.

VEILLEZ à traiter et corriger immédiatement tous les défauts identifiés lors d'une procédure de maintenance.

Maintenance courante (1)			À chaque utilisation	Tous les 5 ans / 250 heures
Extérieur		Contrôler	✓	
Commutateur		Contrôler	✓	
DEL		Contrôler	✓	
Câble d'alimentation		Contrôler	✓	
Faisceau électrique – Moteur		Contrôler	✓	
Faisceau électrique		Contrôler		✓ (2)(4)
Fixation de la batterie		Contrôler	✓	
		Remplacer		✓(2)
Support en caoutchouc		Contrôler	✓	
		Remplacer		✓(2)
Crochet de fixation de la batterie		Contrôler	✓	
		Remplacer		✓(2)
Régime paramétré	Régime nominal	Contrôler	Si nécessaire (3)	
	Régime intermédiaire	Contrôler		
	Régime bas	Contrôler		

(1) Effectuez ces opérations selon l'intervalle indiqué ou au bout du nombre d'heures de fonctionnement indiqué, selon ce qui survient en premier.

(2) Les opérations d'entretien sur ces éléments doivent être effectuées par votre revendeur, sauf si vous disposez des outils appropriés et de compétences en mécanique. Renseignez-vous auprès d'Altrad Belle.

(3) Le régime est réglé sur 3 600 min⁻¹(tr/min) (**régime nominal**), 3 300 min⁻¹(tr/min) (**régime intermédiaire**) ou 3 000 min⁻¹(tr/min) (**régime bas**). Si le bloc d'alimentation émet un son inhabituel, faites-le inspecter par votre revendeur.

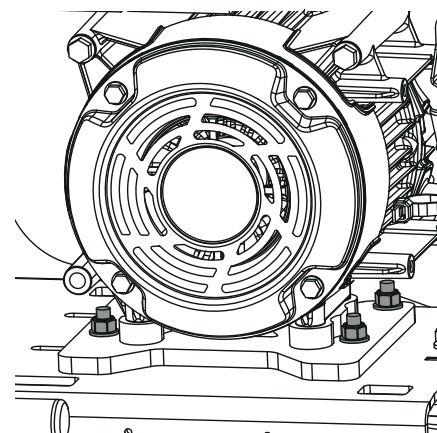
(4) Remplacer si nécessaire.

COURROIE DE TRANSMISSION

Retirez le protège-courroie, puis contrôlez la tension de la courroie en exerçant une légère pression avec le doigt sur le haut de la courroie, à peu près à équidistance du moteur du bloc d'alimentation et de la poulie du vibrateur. La courroie doit dévier de 5 à 10 mm.

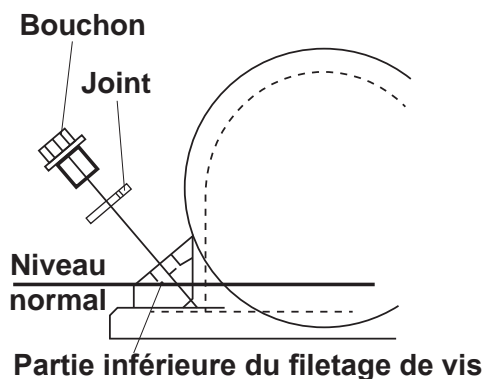
Si la tension de la courroie doit être ajustée, retirez-la. Desserrez suffisamment les quatre boulons de montage du bloc d'alimentation (en gris sur le schéma ci-contre (*le quatrième est caché par le bloc d'alimentation*)) pour pouvoir déplacer le bloc d'alimentation. Une fois le réglage effectué, réajustez la courroie et contrôlez une seconde fois sa tension. Si la tension de la courroie est correcte, resserrez les boulons de montage du bloc d'alimentation. Si la courroie n'est toujours pas suffisamment tendue, remplacez-la.

Enfin, remettez le protège-courroie en place et assurez-vous qu'il est correctement fixé.



VIBRATEUR

Placez la machine sur un sol stable et plat, à l'abri de tout risque. Retirez le bouchon entièrement, avec le joint. Vérifiez que le niveau d'huile atteint la partie inférieure du filetage de l'orifice. Faites l'appoint si nécessaire avec l'huile appropriée (voir tableau ci-dessous).



Composant	Type d'huile	Quantité
Vibrateur	Huile pour turbines 32	0,3 litre

NETTOYAGE

Maintenir la propreté de la machine fait partie intégrante du programme d'entretien et de maintenance. L'accumulation de boue, de saleté et de débris peut affecter la sécurité de la machine lors de son fonctionnement et exposer l'opérateur ainsi que les autres personnes travaillant sur le chantier à des situations potentiellement dangereuses.



AVERTISSEMENT

N'utilisez **JAMAIS** un tuyau d'arrosage ou un nettoyeur haute pression pour pulvériser de l'eau sur la machine pendant son nettoyage. Une infiltration d'eau dans les composants peut provoquer un dysfonctionnement et/ou des blessures.

Nettoyez **TOUJOURS** la machine avec de l'air comprimé et essuyez le bloc-batterie avec un chiffon sec et propre. Avant de nettoyer le bloc-batterie, retirez-le de l'appareil ou du chargeur de batterie.

Après le processus de nettoyage, vérifiez que tous les câbles, tuyaux et fixations sont en place et correctement fixés. Remplacez-les si nécessaire.

ASSUREZ-VOUS également que tous les autocollants de sécurité / d'avertissement sont présents, au bon emplacement. Remplacez-les si nécessaire.

BLOC D'ALIMENTATION ET UTILISATION

Problème	Cause	Solution
Le bloc d'alimentation ne fonctionne pas.	Le bloc-batterie n'est pas fixé correctement.	Reportez-vous au paragraphe « Fixation du bloc-batterie » et vérifiez que le câble d'alimentation et le bloc-batterie sont correctement fixés.
	La batterie est faible.	Rechargez le bloc-batterie.
	Le bloc-batterie présente un dysfonctionnement.	Remplacez le bloc-batterie.
Le témoin ALERTE clignote.	La fonction de protection est enclenchée.	Contactez votre intermédiaire ou Altrad Belle.
	Lors du démarrage du bloc d'alimentation, le bouton ALIM. a été enfoncé alors que le commutateur MARCHE/ARRÊT était en position MARCHE.	Appuyez sur le commutateur MARCHE/ARRÊT pour le mettre en position ARRÊT, puis appuyez sur le bouton ALIM.
	Le bloc d'alimentation chauffe de manière excessive. (Le témoin ALIM. est allumé)	Arrêtez d'utiliser la machine et laissez le bloc d'alimentation refroidir.
Le témoin ERREUR est allumé.	La fonction de protection est enclenchée.	Contactez votre intermédiaire ou Altrad Belle.
La machine ne vibre pas.	Le régime du bloc d'alimentation est trop faible.	Contactez votre intermédiaire ou Altrad Belle.
	La courroie de transmission n'est pas suffisamment tendue.	Régalez la tension de la courroie.
	Le moteur est défaillant.	Contactez votre intermédiaire ou Altrad Belle.
	Le vibreur est défaillant.	Contactez votre intermédiaire ou Altrad Belle.
De l'asphalte adhère à la plaque.	La lubrification est insuffisante.	Utilisez un système de pulvérisation d'eau.
Des pavés sont endommagés.	La plaque entre directement en contact avec le matériau.	Utilisez un patin de pavage.
La surface bitumineuse s'écaille (stratification).	Le compactage est excessif.	Retirez la surface et posez-en une nouvelle.
La vitesse de déplacement est faible (enfouissement de la plaque).	La couche est trop épaisse.	Enlevez du matériau.
	La teneur en humidité est trop élevée ou trop faible.	Retirez le matériau et ajustez-le.

BLOC-BATTERIE

Témoin			Cause	Solution
ALERTE	ERREUR	Niveau de charge		
Clignotant	-	-	Un problème a été détecté.	Retirez tous les équipements connectés au bloc-batterie, attendez environ 5 minutes et appuyez sur le bouton de contrôle du niveau de charge. • Si le témoin ALERTE ne clignote pas, le bloc-batterie peut être utilisé normalement.
		4 témoins clignotants	Un problème a été détecté. (Protection contre les surtensions)	Après avoir suivi les instructions liées au problème rencontré avec le bloc-batterie, connectez l'appareil et vérifiez s'il fonctionne correctement. • Si l'appareil fonctionne, le bloc-batterie peut être utilisé normalement.
		1 témoin clignotant	Un problème a été détecté. (Protection contre les sous-tensions)	Après avoir suivi les instructions liées au problème rencontré avec le bloc-batterie, connectez le chargeur de batterie et vérifiez si la recharge démarre correctement. • Si la recharge démarre, le bloc-batterie peut être utilisé normalement.
-	Allumé	-	Un problème au niveau de l'appareil ou du chargeur de batterie ou un dysfonctionnement du bloc-batterie a été détecté.	Retirez tous les équipements connectés au bloc-batterie, attendez que tous les témoins s'éteignent et appuyez sur le bouton de contrôle du niveau de charge. • Si le témoin ERREUR ne s'allume pas, le bloc-batterie peut être utilisé normalement. Vérifiez l'absence de corps étrangers autour du bloc-batterie. Connectez l'appareil ou le chargeur de batterie. • Si le témoin ERREUR s'allume, l'appareil ou le chargeur de batterie rencontre un problème.
	Clignotant	-	Un dysfonctionnement a été détecté.	Le bloc-batterie est hors service. Remplacez le bloc-batterie.

CHARGEUR DE BATTERIE

Problème	Cause	Solution
La recharge ne démarre pas.	La fiche CA n'est pas connectée à une prise électrique.	Connectez correctement la fiche CA à une prise électrique.
	Le connecteur de recharge n'est pas raccordé au connecteur de batterie.	Raccordez correctement le connecteur de recharge au connecteur de batterie.
La recharge s'interrompt.	Le bloc-batterie n'est pas refroidi correctement : la recharge est donc arrêtée par la fonction de protection contre les températures élevées.	Positionnez le bloc-batterie de manière à ne pas laisser d'espace entre l'orifice d'admission du chargeur de batterie et l'orifice d'échappement du bloc-batterie.
Le témoin ERREUR est allumé.	La fonction de protection est enclenchée.	Contactez Altrad Belle.



Environnement



Élimination sûre.

Instructions pour la protection de l'environnement.

Cette machine contient des matériaux valorisables.

Apportez l'appareil et les accessoires mis au rebut dans les filières de recyclage appropriées.

Composant	Matériau(x)		Composant	Matériau(x)
Poignée	Acier		Bloc-batterie	*Voir ci-dessous
Protections en plastique	PEND		Chargeur de batterie	*Voir ci-dessous
Cadre principal	Acier		Supports flexibles	Acier et caoutchouc
Plaque de base	Acier		Pièces diverses	Acier et aluminium
Prises	Caoutchouc		Bouteille d'eau (le cas échéant)	Plastique
Bloc d'alimentation	*Voir ci-dessous			

***NE JETEZ PAS** les équipements électriques avec les déchets ménagers.

Si des appareils électriques sont éliminés dans une décharge, des substances sont susceptibles de s'écouler et de réagir. Celles-ci entrent dans la chaîne alimentaire et nuisent ainsi à votre santé et à votre bien-être. Pour plus d'informations sur l'élimination de ce produit, veuillez contacter votre revendeur ou votre service local de collecte des déchets ménagers.



Pièces de Rechange

Lors de l'entretien de ce produit, seules les pièces de rechange d'origine du fabricant peuvent être utilisées.

L'utilisateur perdra toute réclamation éventuelle si les pièces de rechange utilisées sont autres que les pièces de rechange d'origine du fabricant.

Vous trouverez un PDF des listes de pièces pour ce produit dans la section «produit» de notre site web www.Altrad-Belle.com

Des informations sur l'approvisionnement en pièces de rechange auprès de votre revendeur local peuvent être trouvées dans la section «contactez-nous»

La plaque de compactage unidirectionnelle PCX 13/40E+ neuve de Altrad Belle est garantie à l'acquéreur d'origine un an (12 mois) à partir de la date originale de l'achat. La garantie Altrad Belle s'applique à tous défauts de matériaux ou à un vice de conception ou de fabrication.

La garantie Altrad Belle ne couvre pas ce qui suit :

1. Dégâts causés par un usage abusif, négligent, une chute ou tous autres dégâts similaires causés par le non-respect des instructions concernant l'assemblage, l'utilisation ou les opérations d'entretien à effectuer par l'utilisateur, ou résultant de celle-ci.
2. Toutes modifications, additions ou réparations effectuées par des personnes autres que les responsables de Altrad Belle ou ses agents agréés.
3. Les frais de transport ou d'expédition pour retourner l'appareil à Altrad Belle, ou ses agents agréés, et le renvoyer, en vue de le faire réparer ou évaluer après revendication sous garantie.
4. Les coûts des matériaux et/ou de la main-d'œuvre requis pour remplacer, réparer ou renouveler les composants en raison d'une usure raisonnable.

Sont exclus de la garantie les composants suivants :

- Courroie(s) d'entraînement
- Filtre à air de moteur
- Bougie de moteur

Altrad Belle et/ou ses agents agréés, directeurs, employés ou assureurs ne sont pas tenus responsables de tous dégâts consécutifs ou autres, pertes ou dépenses encourus en relation avec l'utilisation de l'appareil, ou l'incapacité d'utiliser l'appareil dans un but quel qu'il soit.

Réclamations sous garantie

Il faut tout d'abord adresser toutes réclamations sous garantie à Altrad Belle par téléphone, fax, e-mail ou par courrier.

Pour les revendications sous garantie:

Tel: +44 (0)1298 84606

Fax: +44 (0)1298 84073

Email: warranty.dept@altrad-belle.com

Prière d'écrire à:

Altrad Belle Warranty Department,
Sheen, Nr. Buxton
Derbyshire
SK17 0EU
England.
Angleterre

Service d'enregistrement de garantie

Dans notre démarche pour devenir plus vert et plus respectueux de l'environnement, Altrad Belle a introduit un service d'enregistrement de garantie en ligne. Pour accéder à la page d'inscription sur notre site internet, veuillez utiliser l'adresse suivante:

http://www.bellegroup.com/index.php?p=warranty_registration

Sinon vous pouvez également scanner à l'aide de votre smartphone le code QR adjacent pour accéder à la page d'inscription.



ÍNDICE	NÚMERO DE PÁGINA
DECLARACIÓN DE CONFORMIDAD CE/UE	5
INTRODUCCIÓN	57
ADVERTENCIA.....	57
Números de serie.....	58
DESCRIPCIÓN DE LA MÁQUINA	
Información general.....	59
Funcionamiento estándar.....	59
Zona de peligro.....	59
Ubicación de los principales componentes.....	60
Componentes de la unidad de alimentación.....	61
Componentes de la batería.....	61
Cargador de la batería.....	62
DATOS TÉCNICOS	
Dimensiones estáticas.....	63
Datos generales.....	64
Datos de la batería.....	64
INSTRUCCIONES DE SEGURIDAD	
Información general.....	65
Controles previos al arranque.....	65
Lugares de trabajo.....	65
Funcionamiento de la máquina.....	65
Cargador de la batería.....	66
Batería.....	67
Condiciones meteorológicas.....	67
Durante el mantenimiento.....	67
Después del mantenimiento.....	67
Modificaciones y piezas de repuesto.....	67
Etiquetas de seguridad.....	68 - 69
INSTRUCCIONES DE FUNCIONAMIENTO	
Razones para la compactación.....	70
Aplicaciones.....	70
Carga de la batería.....	71
Instalación de la batería.....	71
Detención de la unidad de alimentación.....	71
Arranque de la unidad de alimentación.....	71
Instalación de la batería.....	71
Comprobación del nivel de carga de la batería.....	72
Transporte.....	72
Funcionamiento de la máquina.....	72
ALMACENAMIENTO	73
SERVICIO Y MANTENIMIENTO	
Información general.....	74
Calendario de mantenimiento.....	74
Correa de transmisión.....	75
Unidad vibradora.....	75
Limpieza.....	75
GUÍA DE RESOLUCIÓN DE PROBLEMAS	
Unidad de alimentación y funcionamiento.....	76
Batería.....	77
Cargador de la batería.....	77
MEDIO AMBIENTE	78
PIEZAS DE REPUESTO	78
GARANTÍA	79

Introducción

E

El objetivo de esta publicación es permitir al propietario/operario hacer el mantenimiento y utilizar la máquina de forma eficiente. Atender a estas instrucciones contribuirá a conseguir un funcionamiento eficaz y rentable de las máquinas durante años, siguiendo la verdadera tradición de Altrad Belle.

Las variaciones en las condiciones de funcionamiento hacen imposible que la empresa haga declaraciones completas o definitivas en sus publicaciones sobre el rendimiento y los métodos de uso de sus máquinas o que acepte cualquier responsabilidad por pérdidas o daños que puedan resultar de estas declaraciones, o de cualquier error u omisión.

Cuando sea necesario sustituir piezas, hay que asegurarse de que sean piezas originales de Altrad Belle, ya que el uso de piezas de calidad inferior puede provocar daños graves.

De acuerdo con la política de mejora continua de las máquinas de la empresa, las especificaciones de las mismas pueden modificarse en cualquier momento sin previo aviso y la empresa no acepta responsabilidad alguna por las discrepancias que puedan surgir entre las especificaciones de sus máquinas y las descripciones de las mismas contenidas en estas publicaciones.

Este manual ha sido redactado para incluir todas las opciones y especificaciones instaladas en fábrica para su uso en todo el mundo, pero esto no implica que todas o alguna de ellas estén incluidas en la configuración estándar de la máquina. Por lo tanto, siempre se deben consultar las especificaciones de la máquina a los distribuidores locales de Altrad Belle.

No se puede copiar, fotocopiar, reproducir, traducir o convertir este manual a cualquier formato electrónico o legible por máquina, en parte o en su totalidad, sin el consentimiento por escrito de Altrad Belle.

Directrices relacionadas con los avisos.

El texto de este manual al que hay que prestar especial atención se muestra de la siguiente manera:



ATENCIÓN

El producto puede estar en peligro. Tanto usted como la máquina podrían dañarse o sufrir lesiones si no se llevan a cabo de forma correcta los procedimientos.



ADVERTENCIA

La vida del operario puede correr peligro.

ADVERTENCIA

E



ADVERTENCIA

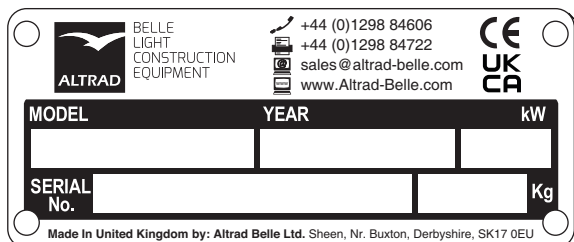
*Antes de operar o realizar cualquier tarea de mantenimiento en esta máquina, **DEBE LEER** y **ESTUDIAR** este manual.*

DESCUBRA cómo utilizar de forma segura los controles de la máquina y los pasos que debe llevar a cabo para realizar un mantenimiento seguro. (Nota: asegúrese de que sabe cómo apagar la máquina antes de encenderla, por si surgen dificultades). Lleve o utilice **SIEMPRE** los elementos de seguridad adecuados para su protección personal. Si tiene **CUALQUIER PREGUNTA** sobre el uso seguro o el mantenimiento de la máquina, PREGUNTE A SU SUPERVISOR O CONTACTE CON: **Altrad Belle (UK):** +44 (0) 1298 84606

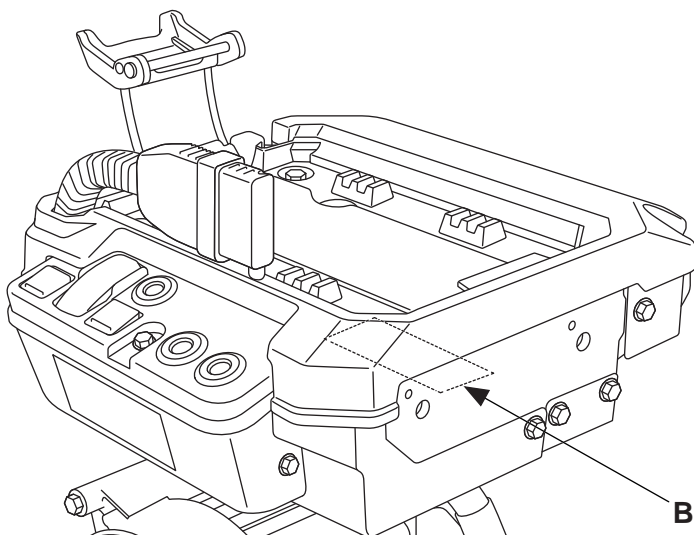
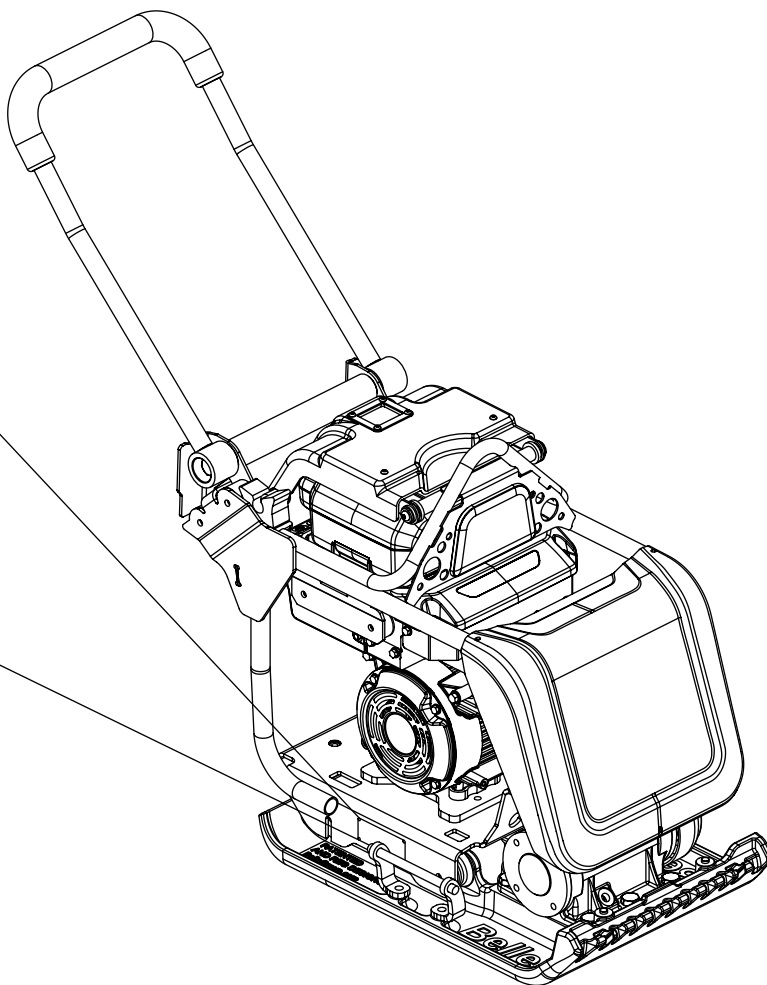
ASEGÚRESE de anotar los números de serie de su máquina y citarlos siempre en cualquier comunicación con Altrad Belle o con uno de nuestros distribuidores.

A - NÚMERO DE SERIE DE LA MÁQUINA

B - NÚMERO DE SERIE DE LA UNIDAD DE ALIMENTACIÓN



A



B

INFORMACIÓN GENERAL

Plancha vibrante combinada profesional y pesada, diseñada con un motor de batería de iones de litio sin emisiones para todas sus necesidades de compactación, uso en interiores y zonas poco ventiladas.

Produce valores bajos de vibración mano-brazo y alcanza el alto rendimiento de compactación de su equivalente con motor de gasolina, pero sin el impacto medioambiental de este último...**¡Creando un futuro sostenible!**

FUNCIONAMIENTO ESTÁNDAR

La máquina está prevista para su uso en las siguientes situaciones, en condiciones ambientales seguras como se describe en este manual.

- Materiales cohesivos (menos del 20 % de granulado), por ejemplo, arcilla, limo y suelos pesados.
- Materiales granulares (más del 20 % de granulado), por ejemplo, núcleo duro, arena y suelos ligeros.
- Materiales bituminosos, por ejemplo, asfalto, de aplicación en frío (productos de emulsión bituminosa).

Cualquier otro uso no se considera adecuado para esta máquina. Altrad Belle no se responsabiliza de los daños y perjuicios derivados de un uso distinto al descrito anteriormente. El operario será responsable de los mismos.

Se prohíbe cualquier modificación o accesorio no autorizado. Pueden afectar al rendimiento y a la seguridad de la máquina, pudiendo provocar daños en la máquina o lesiones al operario.

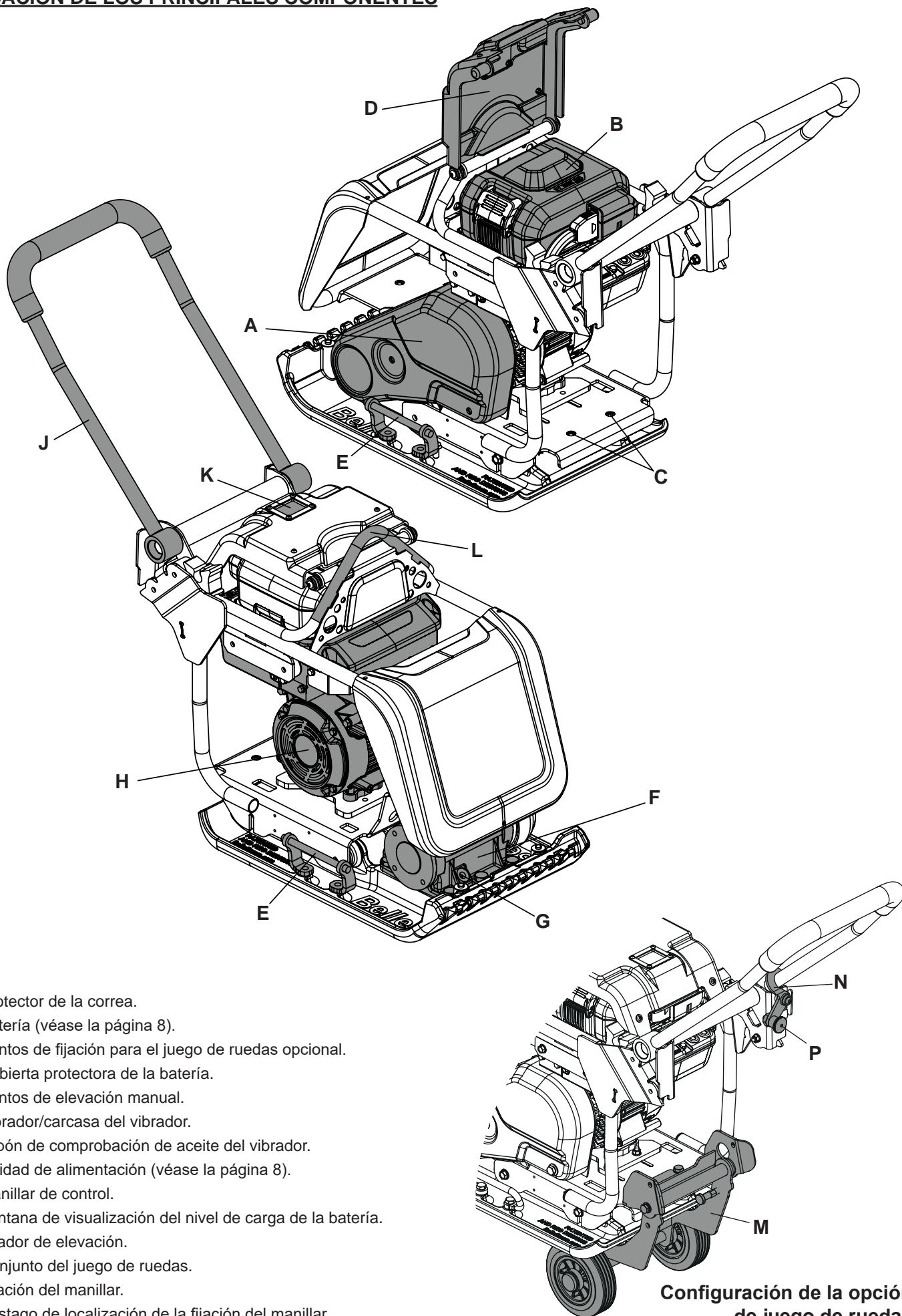
El uso de piezas de repuesto no originales podría afectar al rendimiento y a la seguridad de la máquina, pudiendo provocar daños en la máquina o lesiones al operario.

ZONA DE PELIGRO

La zona de peligro es el área situada alrededor de la máquina en la que las personas corren peligro durante el funcionamiento estándar, tal y como se ha indicado anteriormente.

Durante el funcionamiento de la máquina, habrá que acordonar la zona de trabajo y mantener al público y al personal no autorizado a una distancia segura de la zona de peligro.

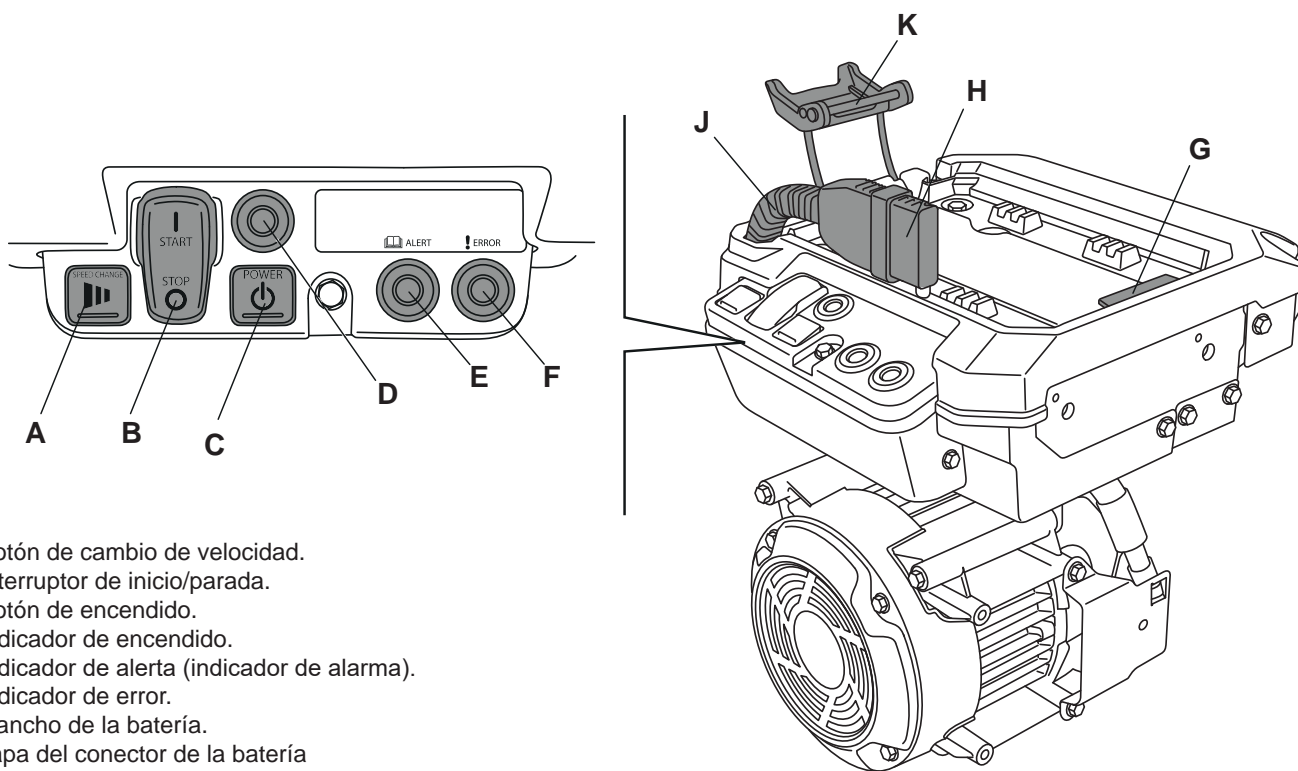
UBICACIÓN DE LOS PRINCIPALES COMPONENTES



- A. Protector de la correa.
- B. Batería (véase la página 8).
- C. Puntos de fijación para el juego de ruedas opcional.
- D. Cubierta protectora de la batería.
- E. Puntos de elevación manual.
- F. Vibrador/carcasa del vibrador.
- G. Tapón de comprobación de aceite del vibrador.
- H. Unidad de alimentación (véase la página 8).
- J. Manillar de control.
- K. Ventana de visualización del nivel de carga de la batería.
- L. Tirador de elevación.
- M. Conjunto del juego de ruedas.
- N. Fijación del manillar.
- P. Vástago de localización de la fijación del manillar.

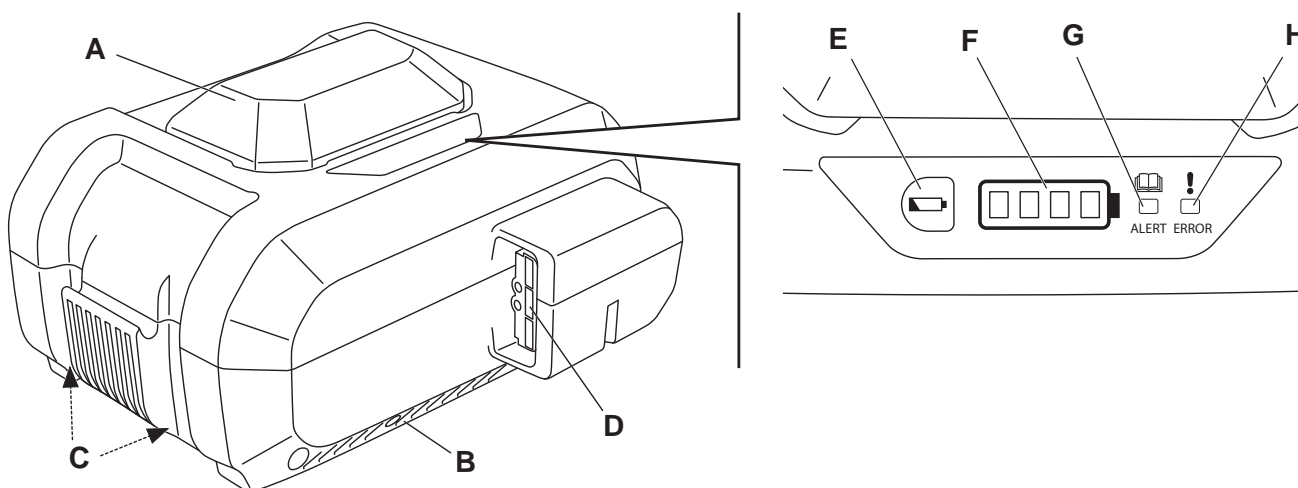
Configuración de la opción
de juego de ruedas

COMPONENTES DE LA UNIDAD DE ALIMENTACIÓN

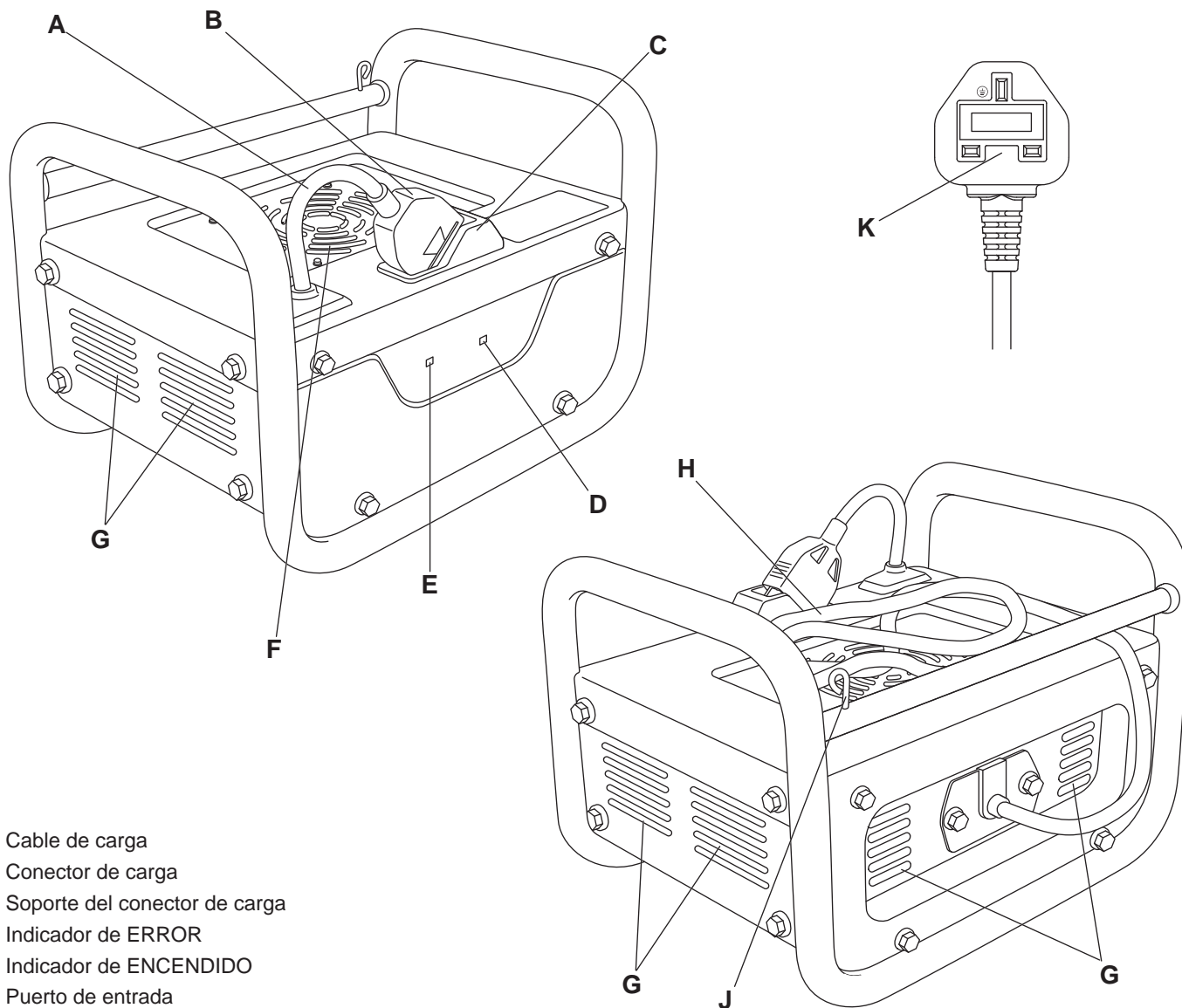


- A. Botón de cambio de velocidad.
- B. Interruptor de inicio/parada.
- C. Botón de encendido.
- D. Indicador de encendido.
- E. Indicador de alerta (indicador de alarma).
- F. Indicador de error.
- G. Gancho de la batería.
- H. Tapa del conector de la batería.
- J. Cable de alimentación.
- K. Palanca de retención de la batería.

COMPONENTES DE LA BATERÍA

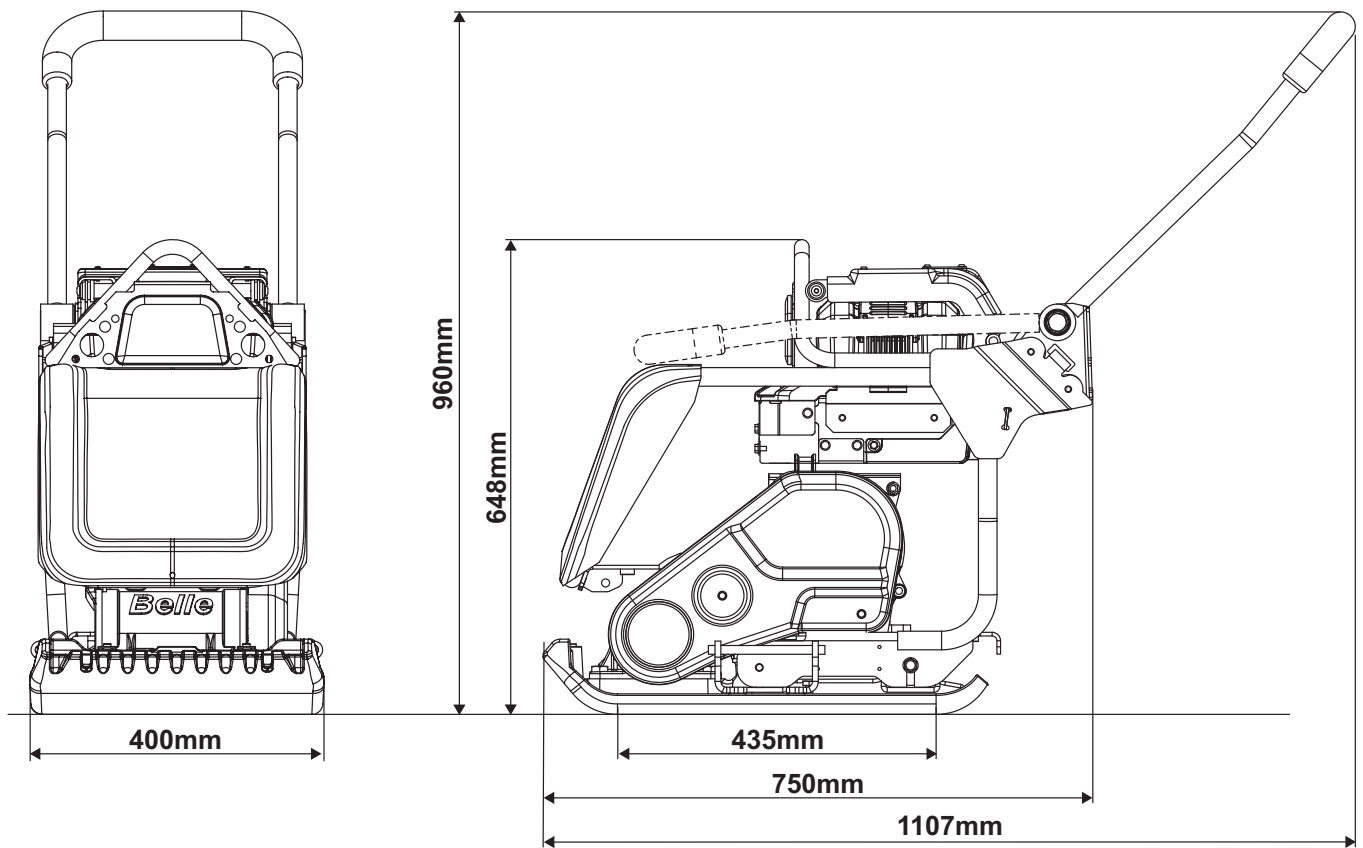


- A. Mango.
- B. Puerto de entrada (ambos lados).
- C. Puerto de salida (parte inferior).
- D. Conector de la batería.
- E. Botón de comprobación del nivel de carga.
- F. Indicador de nivel de carga.
- G. Indicador de ALERTA (indicador de alarma).
- H. Indicador de ERROR.

CARGADOR DE LA BATERÍA

- A. Cable de carga
- B. Conector de carga
- C. Soporte del conector de carga
- D. Indicador de ERROR
- E. Indicador de ENCENDIDO
- F. Puerto de entrada
- G. Puerto de salida
- H. Cable CA
- J. Soporte de la toma CA
- K. Toma CA

DIMENSIONES ESTÁTICAS



Modelo	PCX 13/40E+
** Motor (CV/kW)	2,2/1,6
Fuerza del vibrador (KN)	13
Frecuencia (Hz)	101
Presión estática (kg/m ²)	560
Gradiente máximo (°)	20
Velocidad de desplazamiento (m/min)	20
* Nivel vibración mano-brazo (m/s ²)	<2,5
Peso (kg)	89
Rpm motor:	3600/3000/2800
Nivel de potencia acústica (dB(A))	101

* Niveau minimum de EN500 Part4.

** La potencia nominal de los motores de gasolina indicada en este documento es la potencia neta probada en un motor de gasolina de producción para el modelo de motor de gasolina y medida de acuerdo con SAE J1349 a un régimen de revoluciones especificado.

Los motores de gasolina de producción en masa pueden variar de este valor. La potencia de salida real del motor de gasolina instalado en la máquina final variará dependiendo de numerosos factores, incluida la velocidad de funcionamiento del motor de gasolina en aplicación, condiciones ambientales, mantenimiento y otras variables. Honda se reserva el derecho de modificar sus especificaciones en cualquier momento y sin previo aviso.

Modelo	Batería Honda eGX
Tipo de batería	Iones de litio
Peso (kg)	6,4
Dimensiones LxAnxAl (mm)	268 x 233 x 150
Voltaje: (V)	72
Potencia (Wh)	720
Capacidad nominal (Ah)	10
Tiempo de carga (Hr)	1,10

Modelo	Cargador batería Honda eGX
Dimensiones LxAnxAl (mm)	266 x 352 x 247
Peso (kg)	11
Tensión de entrada CA (v)	100 a 240
Frecuencia de entrada (Hz)	50/60
Tensión de salida CC (v)	82,8
Corriente de salida (A)	8,5
Baterías que se pueden cargar	DP72104Z
Rango de temperatura de carga (°C/°F)	5 a 30/41 a 86

SEGURIDAD GENERAL

Lea por completo la siguiente información de seguridad y asegúrese de entenderla para garantizar su propia protección personal y la seguridad de las personas que le rodean. Es responsabilidad del operario asegurarse de que entiende a la perfección cómo manejar este equipo de forma segura. Si tiene dudas sobre el uso seguro y correcto de la máquina, consúltelo con su supervisor o con Altrad Belle.



ADVERTENCIA

El mantenimiento inadecuado de la máquina puede resultar peligroso. Lea con detenimiento este apartado antes de realizar cualquier tarea de mantenimiento, revisión o reparación.

Esta máquina está diseñada para eliminar los posibles riesgos que surjan del uso de la misma. Sin embargo, los riesgos **EXISTEN** y estos riesgos residuales no son claramente reconocibles y pueden causar daños materiales o lesiones personales, incluso la muerte. Si se ponen de manifiesto estos riesgos imprevisibles e irreconocibles, la máquina debe detenerse de inmediato y el operario o su supervisor deben tomar las medidas adecuadas para eliminar dichos riesgos. A veces es necesario informar al fabricante de dichas situaciones para que pueda tomar medidas adecuadas en el futuro.

Tenga **SIEMPRE** a mano el Manual del operario y cualquier otro manual que acompañe a esta máquina. Sustituya de inmediato cualquier manual que se haya perdido o que no resulte legible.

CONTROLES PREVIOS AL ARRANQUE

La siguiente inspección previa al arranque debe realizarse antes del inicio de cada sesión de trabajo o tras cuatro horas de uso, lo que ocurra primero. Consulte el apartado de mantenimiento para obtener instrucciones detalladas. Si se detecta algún fallo, no se debe utilizar la máquina hasta que se subsane el fallo.

1. Inspeccione la máquina con minuciosidad en busca de signos de daños. Compruebe que están todos los componentes y que están fijados de forma segura.
2. **ASEGÚRESE** de que no hay residuos ni suciedad excesiva en la máquina.
3. **ASEGÚRESE** de que la batería está fijada con seguridad a la unidad de alimentación y que el cable de alimentación esté conectado.
4. **ASEGÚRESE** de que la batería está suficientemente cargada.

Una vez realizados todos los controles anteriores, pruebe la máquina asegurándose de que todos los interruptores funcionan correctamente y que todos los indicadores se iluminan al encender la unidad de alimentación.

LUGARES DE TRABAJO

- **ASEGÚRESE** de que el operario está familiarizado con el entorno de trabajo. Hay lugares de trabajo que pueden resultar peligrosos.
- Mantenga **SIEMPRE** ordenada la zona de trabajo y asegúrese de que no hay ningún obstáculo que pueda provocar accidentes y/o lesiones.
- Acordone la zona de trabajo y mantenga al público y al personal no autorizado a una distancia de seguridad.
- Esta máquina es pesada y no debe levantarla solo una persona; puede **SOLICITAR AYUDA** o utilizar un equipo de elevación adecuado. También hay disponible una opción de transporte con juego de ruedas para esta máquina (consulte nuestra página web **Altrad-Belle.com**)

FUNCIONAMIENTO DE LA MÁQUINA

- **ASEGÚRESE** de que el operario ha recibido la formación adecuada antes de utilizar la máquina, de que está familiarizado con todos los controles y de que sabe cómo **APAGAR** la máquina antes de **ENCENDERLA** en caso de que tenga dificultades.
- Para manejar este equipo, **HAY QUE** utilizar un EPI adecuado, es decir, gafas de seguridad, guantes, protectores auditivos, máscara antipolvo y calzado con punta de acero (con suela antideslizante para mayor protección). Hay que llevar ropa adecuada para el trabajo que se está realizando y **NO** llevar joyas sueltas que puedan quedar atrapadas en las piezas móviles.
- Informe **SIEMPRE** a sus compañeros de lo que va a hacer y de dónde lo va a hacer.
- **NO** maneje la máquina en caso de enfermedad, cansancio o bajo la influencia de drogas o alcohol.
- No deje **NUNCA** la unidad de alimentación en funcionamiento sin atender.
- No retire ni manipule **NUNCA** los protectores instalados, están colocados para su protección. Compruebe siempre el estado y la seguridad de los protectores, si alguno está dañado o falta, **NO UTILICE LA MÁQUINA** hasta que se haya sustituido o reparado el protector.
- Al trabajar en pendientes, opere **SIEMPRE** hacia arriba y hacia abajo de la pendiente, no de forma transversal.
- Proceda **SIEMPRE** con precaución cuando trabaje cerca de suministros públicos (gas, tuberías de agua, líneas eléctricas).
- **ASEGÚRESE** de tener especial cuidado cuando trabaje cerca de orillas o zanjas donde exista el peligro de que el material se derrumbe.
- Cuando trabaje en zanjas o fosos, preste **SIEMPRE** atención a las paredes laterales ya que la vibración de la máquina podría hacer que se derrumben.
- Algunas vibraciones de la operación de compactación se transmiten a las manos del operador a través del manillar. La gama de planchas vibrantes de Altrad Belle ha sido diseñada específicamente para reducir los niveles de vibración de las manos y los brazos. Consulte la sección de Datos técnicos para conocer los niveles de vibración y los tiempos de uso (tiempo máximo de exposición diaria recomendado). **NO** supere los tiempos máximos de uso.
- El proceso de compactación puede producir ocasionalmente polvo, que puede ser peligroso para su salud. Utilice siempre una máscara adecuada al tipo de polvo que se produce.

CARGADOR DE LA BATERÍA

- Para reducir el riesgo de lesiones, cargue **SOLO baterías recargables de tipo DP72104Z**. Otros tipos de baterías pueden estallar causando lesiones personales y daños.
- Este cargador de batería no está concebido para su uso por parte de menores o personas con limitaciones físicas, sensoriales o mentales o con falta de experiencia o conocimientos. **NO** permita que los menores jueguen con este cargador de batería - **¡NO ES UN JUGUETE!**
- Cargue solo baterías de iones de litio de Honda que tengan una capacidad de 10 Ah con 80 celdas de batería. El voltaje de la batería debe coincidir con el voltaje de carga del cargador de batería. **NO** cargue baterías no recargables, ya que esto supone un riesgo de incendio y explosión.
- El uso continuado del cargador de batería en condiciones poco habituales podría provocar un incendio o una descarga eléctrica, que podría matarle o herirle de gravedad.
- **NO** modifique el cargador de batería. La modificación, el desmontaje o la reparación del cargador de batería podría provocar un incendio o una descarga eléctrica, lo que puede causar la muerte o lesiones graves. Para realizar labores de desmontaje y reparación se necesitan conocimientos especializados, póngase en contacto con su proveedor de servicios de mantenimiento.
- Antes de utilizar el cargador de batería/cargar una batería, las personas que utilicen un aparato médico electrónico deben confirmar cómo este podría verse afectado. La radiación electromagnética producida durante la carga puede afectar al funcionamiento de los aparatos médicos electrónicos, lo que puede provocar lesiones de gravedad o la muerte.
- Si la batería pierde líquido o huele de forma extraña, deje de utilizarlo y póngase en contacto con el proveedor de servicios de mantenimiento. La batería contiene disolventes orgánicos combustibles como una solución electrolítica. Una manipulación incorrecta de la misma puede provocar quemaduras o lesiones graves.

NO utilice el cargador de batería en las siguientes situaciones.

- Lugares en los que el cargador de batería se vuelva inestable.
- Lugares donde haya gases inflamables o materiales combustibles
- Lugares con mucho frío o mucho calor, como la luz solar directa o cerca de un calentador
- Lugares expuestos al agua o a una humedad excesiva
- Lugares donde los menores o las mascotas puedan jugar con él

Siga **SIEMPRE** las siguientes reglas.

- **NO** cargue la batería si hay riesgo de tormenta eléctrica.
- **NO** cargue la batería si la toma de corriente está suelta.
- **NO** cargue la batería si el cargador de batería, el cable de CA o la toma de corriente están dañados o deformados, con polvo, sucios u oxidados.
- **NO** enchufe demasiados cables de alimentación en una misma toma de corriente.
- **NO** cargue la batería con el cable de CA enrollado.
- **NO** se pare ni coloque objetos pesados sobre el cargador de batería o el cable de CA.
- **NO** tire o doble repetidamente el cable de CA o el cable de carga con una fuerza excesiva.
- **NO** toque el cargador de batería o el cable de CA con las manos mojadas.
- **NO** salpique ni sumerja el cargador de batería o el cable de CA en agua.
 - Si el cargador de batería o el cable de CA se sumergen en el agua mientras se está cargando, no toque el cargador de batería ni el cable de CA. Póngase en contacto con el proveedor de servicios de mantenimiento.
- **NO** deje el enchufe de CA conectado a la toma de corriente después de terminar la carga.
- **NO** tire del cable cuando desconecte el enchufe de CA.
- **NO** someta al cargador de batería a un impacto físico excesivo, como por ejemplo, dejándolo caer o golpeándolo.
- **NO** utilice el cargador de batería para cargar nada que no sea una batería Honda. Utilice solo baterías originales. La carga de una batería no original podría dañarla y dañar el cargador debido a funciones de protección inadecuadas, etc.
- **NO** toque los terminales de la batería con objetos metálicos. Una mala manipulación de los mismos podría provocar una descarga eléctrica o un incendio, que podría ocasionar heridas de gravedad o incluso la muerte. Siga los procedimientos e instrucciones del manual del fabricante.

BATERÍA

- Utilice **SIEMPRE** una batería original que esté prevista para su uso con esta máquina.
NO toque los conectores de la batería con objetos metálicos ni inserte objetos metálicos a través de las aberturas de la batería.
- Mantenga **SIEMPRE** limpia y seca la batería.
- No permita **NUNCA** que la batería entre en contacto con el agua.
- Si la batería pierde líquido o huele de forma extraña, aléjela **DE INMEDIATO** de cualquier fuente de calor o llama. Existe un riesgo de incendio o de rotura si el líquido o el gas filtrado se prende.
- La batería contiene disolventes orgánicos combustibles como una solución electrolítica. Si el líquido entra en contacto con los ojos, aclárelos con abundante agua. A continuación, busque ayuda médica **DE INMEDIATO**.
- **NO** permita que los menores utilicen la batería. Guarde la batería fuera del alcance de menores.
- **NO** guarde la batería en un lugar húmedo. Esto puede generar un funcionamiento incorrecto.
- Cuando no se esté utilizando la batería, manténgala alejada de otros objetos metálicos, como clips, monedas, llaves, clavos, tornillos u otros objetos metálicos pequeños, que puedan hacer una conexión de un terminal a otro. Un cortocircuito entre los terminales de la batería puede causar quemaduras o un incendio.
- En caso de incendio, **DEJE** de utilizar la máquina de inmediato y extíngalo con productos químicos secos, tierra arenosa, dióxido de carbono o espuma adecuada.
- La batería se deteriora si se carga y descarga repetidamente y si se guarda y no se utiliza.
- A medida que la batería se deteriora, su capacidad de carga completa disminuye y el tiempo de uso se acorta. Una vez que la capacidad de carga completa se reduce por el deterioro, no puede recuperarse y no puede alcanzar la capacidad de carga de una batería nueva.
- Retire **SIEMPRE** la batería de la unidad de alimentación para transportarla o revisarla.
- Cargue **SOLO** la batería en una unidad de carga recomendada.
- **NO** exponga la batería a temperaturas extremas (por debajo de los 5°C (41°F) o por encima de los 40°C (104°F))
- No intente reparar **NUNCA** una batería dañada.
- **LOS TRABAJOS EN LA BATERÍA O EN LA UNIDAD DE ALIMENTACIÓN SOLO DEBEN REALIZARLOS PERSONAL CUALIFICADO.**

CONDICIONES METEOROLÓGICAS

- Se recomienda no utilizar esta máquina en caso de lluvia intensa.
- La lluvia puede alterar el estado de la superficie de trabajo. Tenga en cuenta **SIEMPRE** el estado de la superficie después de que haya llovido.
- Manejar la máquina con poca visibilidad puede provocar lesiones graves o incluso la muerte. Utilice **SIEMPRE** luces para mejorar la visibilidad de la zona.
- No maneje **NUNCA** la máquina a temperaturas inferiores a 5°C (41°F) o por encima de los 40°C (104°F)

DURANTE EL MANTENIMIENTO

- Retire **SIEMPRE** la batería antes de realizar cualquier tipo de mantenimiento en la máquina.
- Realice los trabajos de mantenimiento y reparación con la máquina colocada sobre un suelo estable y nivelado y bien fijada para que no se mueva de forma accidental.
- No realice **NUNCA** trabajos de mantenimiento en la máquina con la unidad de alimentación en funcionamiento, **APÁGUELA** siempre.
- Limpie la máquina, especialmente las conexiones y uniones roscadas, antes de llevar a cabo el mantenimiento/reparación.
- Lleve siempre un EPI adecuado al desmontar conjuntos que contengan componentes sometidos a la presión de los resortes. De esta forma, tendrá protección y evitará lesiones oculares provocadas por componentes que salgan despedidos accidentalmente.
- Cuando manipule aceite, grasa y otras sustancias químicas, siga las normas de seguridad relacionadas con el producto.

DESPUÉS DEL MANTENIMIENTO

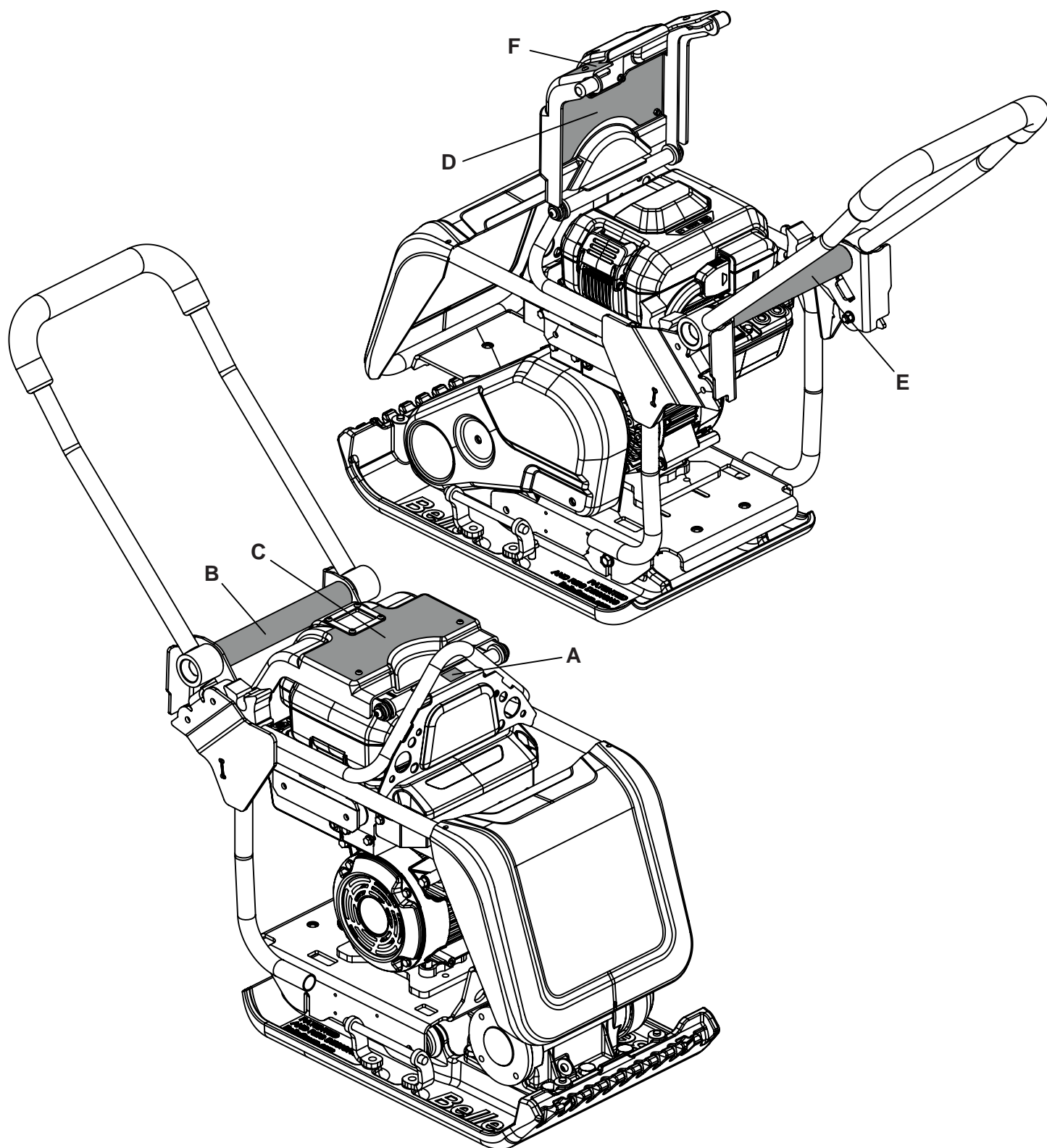
- Apriete **SIEMPRE** las uniones roscadas que se hayan aflojado durante el mantenimiento y la reparación.
- Todos los dispositivos de seguridad que se hayan retirado para la puesta en marcha, el mantenimiento o la reparación deben volver a colocarse y comprobarse inmediatamente después de finalizar los trabajos de mantenimiento y reparación.
- **ASEGÚRESE** de que todos los consumibles y las piezas sustituidas se eliminan de forma segura y con el mínimo impacto medioambiental.

MODIFICACIONES Y PIEZAS DE REPUESTO

- No realice **NUNCA** modificaciones ni añada piezas en la máquina sin la aprobación previa de Altrad Belle. Cualquier modificación no aprobada puede afectar al rendimiento y la seguridad de la máquina. Esto también puede anular la garantía.
- Utilice **SIEMPRE** piezas de repuesto originales de Altrad Belle. El uso de piezas de repuesto no originales puede afectar al rendimiento y la seguridad de la máquina. Esto también puede anular la garantía.

Pueden adquirirse las piezas de repuesto originales de Altrad Belle en línea en www.Altrad-Belle247.com

ETIQUETAS DE SEGURIDAD



- A. Etiqueta del punto de elevación
- B. Etiqueta vibración mano-brazo baja.
- C. Etiqueta información/seguridad general.
- D. Etiqueta de instrucciones de funcionamiento.
- E. Etiqueta del cierre del manillar.
- F. Etiqueta de ajuste de velocidad.

ETIQUETAS DE SEGURIDAD

A - Etiqueta del punto de elevación

Punto de elevación para utilizar con una eslinga o un polipasto mecánico.

B. Etiqueta vibración mano-brazo baja.

Destaca que la máquina tiene un nivel de vibración mano-brazo lo suficientemente bajo como para que pueda utilizarse durante más de 8 horas.

C. Etiqueta información/seguridad general.



Lea el Manual del operario



Use protección para los oídos



Use protección para los ojos



Utilice calzado de protección



*Indica el nivel de ruido de la máquina

* Véase también la sección de Datos técnicos para conocer el nivel de ruido de esta máquina.

D. Etiqueta de instrucciones de funcionamiento.

Incluye información sobre cómo arrancar y detener la unidad de alimentación.



NO lave a presión la máquina

E. Etiqueta del cierre del manillar.

El cierre del manillar no es necesario cuando no se está utilizando el juego de ruedas.

1. Desenganche el juego de ruedas.
2. Tire del émbolo y gire el cierre hacia la izquierda hasta la posición de parada. Suelte el émbolo para bloquear el cierre en la posición de desbloqueo.

El cierre del manillar es necesario **SIEMPRE** que el juego de ruedas esté acoplado.

1. Tire del émbolo y gire el cierre hacia la derecha hasta que se sitúe sobre el tubo del manillar. Suelte el émbolo para bloquear el cierre en la posición de bloqueo.
2. Acople el juego de ruedas.

F. Etiqueta de ajuste de velocidad.

Destaca que el compactador tiene 3 configuraciones de velocidad que se pueden modificar presionando el botón 'Cambio de velocidad' en la unidad de potencia.



ATENCIÓN El compactador **SIEMPRE** arranca a la velocidad más rápida cuando se enciende la unidad de potencia.

RAZONES PARA LA COMPACTACIÓN

El suelo, tras haber sido alterado o rellenado, la subbase y el asfalto tendrán pequeños huecos o bolsas de aire que, si no se compactan, generarán problemas.

1. Cuando el tráfico atraviesa la superficie de una zona no compactada, el material se comprime. Esto provoca el hundimiento de la superficie superior a medida que el material rellena los huecos.
2. Una situación similar ocurre con las cargas estáticas en un suelo no compactado. La carga (por ejemplo, un edificio) se hundirá.
3. Los materiales con huecos son más susceptibles a la filtración de agua, lo que conduce a la erosión. La entrada de agua también puede provocar que el suelo se expanda durante las heladas y se contraiga durante los periodos de sequía. La expansión y la contracción son causas principales del deterioro de los cimientos de los edificios y normalmente hacen que la estructura necesite un apuntalamiento.
La compactación aumenta la densidad del material y, por tanto, su capacidad de carga. Reduce los huecos de aire y, por tanto, el riesgo de hundimiento, expansión y contracción por la entrada de agua.

APLICACIONES

Las aplicaciones/materiales se dividen en tres categorías:

1. Materiales cohesivos (menos del 20 % de granulado), por ejemplo, arcilla, limo y suelos pesados.
2. Materiales granulares (más del 20 % de granulado), por ejemplo, núcleo duro, arena y suelos ligeros.
3. Materiales bituminosos, por ejemplo, asfalto, de aplicación en frío (productos de emulsión bituminosa).

La tabla muestra las especificaciones de HAUC para la profundidad de la capa y el número de pasadas para las placas Dual Force. Si se utilizan máquinas estándar, no se puede garantizar una compactación óptima; sin embargo, si se reducen las profundidades de capa y se aumenta el número de pasadas, los resultados pueden mejorar.

El grado de humedad de los materiales cohesivos y granulares es fundamental para conseguir una compactación eficaz. Si el material granular está demasiado seco, fluirán alrededor de la placa en lugar de compactarse. Si el grado de humedad es demasiado alto, el material puede secarse después de la compactación y se producirá una contracción.

1400 - 1800 kg/m ²	PASADAS DE COMPACTACIÓN NECESARIAS POR CAPA DE ESPESOR COMPACTADO HASTA.				
	40 mm	60 mm	80 mm	100 mm	150 mm
Materiales cohesivos**	2**	4**	5**	6**	Reducir el grosor de la capa
Materiales granulares	2*	3*	4*	5	9
Materiales bituminosos	6	10	12		Reducir el grosor de la capa

* Normalmente se coloca en una capa mínima de 100 mm, por lo que no está especificado por HAUC.

** La naturaleza de los materiales cohesivos dificulta la compactación en placa. La compactación óptima no está garantizada y HAUC no la recomienda.

CARGA DE LA BATERÍA

Consulte el manual del cargador de batería para obtener instrucciones sobre cómo cargar la batería.

INSTALACIÓN DE LA BATERÍA



ATENCIÓN Asegúrese **SIEMPRE** de utilizar una batería original recomendada.

Consulte el apartado Descripción de la máquina para identificar los componentes.

1. Asegúrese de que no hay residuos ni suciedad en la bandeja de la batería.
2. Inclíne la batería e inserte la pinza en el gancho de la batería.
3. Empuje la batería y enganche el cierre de la batería.
4. Empuje la palanca del cierre de la batería hacia arriba y bloquee la batería. Tenga cuidado de no pillarse los dedos.
5. Retire la tapa del conector de la batería del cable de alimentación. Conecte el cable de alimentación al conector de la batería.

DETENCIÓN DE LA UNIDAD DE ALIMENTACIÓN

Consulte el apartado Descripción de la máquina para identificar los componentes.

1. Pulse el interruptor de **INICIO/PARADA** a la posición de **PARADA**. La unidad de alimentación CC se detendrá y se apagará el indicador de **ENCENDIDO**.

ARRANQUE DE LA UNIDAD DE ALIMENTACIÓN

Consulte el apartado Descripción de la máquina para identificar los componentes.

1. Pulse **PARADA** en el interruptor de **INICIO/PARADA**.
2. Pulse el botón de **ENCENDIDO**.
Todos los indicadores deberían iluminarse durante unos segundos y, a continuación, solo el indicador de **ENCENDIDO**.
3. Pulse el interruptor de **INICIO/PARADA** a la posición de **INICIO** para poner en marcha la unidad de alimentación.
4. Pulse el botón de **CAMBIO DE VELOCIDAD** para ajustar la velocidad de la unidad de alimentación.
 - Si se presiona el botón de **ENCENDIDO** cuando el interruptor de **INICIO/PARADA** está en la posición de **INICIO**, el indicador de **ENCENDIDO** continúa apagado y parpadea el indicador de **ALERTA**. En esta situación, no se puede arrancar la unidad de alimentación. Pulse el interruptor de **INICIO/PARADA** a la posición de **PARADA** y, a continuación, pulse el botón de **ENCENDIDO**.
 - Es posible que los indicadores tarden en encenderse después de pulsar el botón de **ENCENDIDO**. Si los indicadores no se iluminan, pulse de nuevo el botón de **ENCENDIDO**.
 - Si la unidad de alimentación no se utiliza durante aproximadamente un minuto después de pulsar el botón de **ENCENDIDO**, el indicador de **ENCENDIDO** se apagará. Pulse de nuevo el botón de **ENCENDIDO** para poner en marcha la unidad de alimentación.

DESINSTALACIÓN DE LA BATERÍA

Consulte el apartado Descripción de la máquina para identificar los componentes.



ATENCIÓN **ASEGÚRESE** de que la máquina está **APAGADA** antes de retirar la batería.

1. Retire el cable de alimentación de la batería.
2. Tire del cierre de la batería hacia abajo para desbloquearlo, incline la batería hacia arriba, tire de la pinza de la batería para sacarla del gancho de la batería y retire la batería.
3. Coloque la tapa del conector de la batería en el cable de alimentación.

COMPROBACIÓN DEL NIVEL DE CARGA DE LA BATERÍA

Mientras la unidad de alimentación está en funcionamiento, el indicador de nivel de carga se ilumina o parpadea para que pueda confirmar el nivel de carga de la batería.

Con la unidad de alimentación detenida, pulse el botón de comprobación del nivel de carga para confirmar el nivel de carga de la batería.

Pantalla indicadora	Nivel de carga	
	Alta ↓ Baja	Totalmente cargada.
		Suficientemente cargada.
		Queda poca batería. Cargue la batería.

■ Encendido ✨ Parpadeando □ Apagado

TRANSPORTE

ATENCIÓN *RECOMENDAMOS retirar la batería de la unidad de alimentación antes de trasladar la máquina.*

El transporte de la máquina es una operación que deben realizar dos personas. Utilice los puntos de elevación manual que se facilitan (véase la sección Descripción de la máquina), **NO** utilice polipastos mecánicos en los puntos de elevación manual.

Cuando sea necesario utilizar un equipo de elevación para transportar la máquina, asegúrese de que el equipo de elevación tiene un límite de carga de trabajo adecuado para el peso de la máquina (véase la sección Datos técnicos). Coloque cadenas o eslingas adecuadas **SOLO** en el punto de elevación de la parte superior de la máquina.

Si se utiliza el accesorio del juego de ruedas opcional, el cierre del manillar debe engancharse **SIEMPRE** siguiendo el procedimiento que se indica a continuación.

1. Tire del émbolo y gire el cierre hacia la derecha hasta que se sitúe sobre el tubo del manillar. Suelte el émbolo para bloquear el cierre en la posición de bloqueo.

El juego de ruedas puede montarse ahora según las instrucciones que se facilitan con el juego de ruedas. A continuación, incline la máquina hacia delante para levantar las ruedas de transporte del suelo y situarlas debajo de la placa base. A continuación, baje lentamente la máquina colocándola sobre las ruedas.

Para desenganchar el cierre del manillar cuando no se está utilizando el juego de ruedas, utilice el siguiente procedimiento:-

1. Tire del émbolo y gire el cierre hacia la izquierda hasta la posición de parada. Suelte el émbolo para bloquear el cierre en la posición de desbloqueo.



ATENCIÓN *Tire SIEMPRE de la máquina hacia atrás cuando utilice el accesorio del juego de ruedas opcional.*

FUNCIONAMIENTO DE LA MÁQUINA

Una vez realizados los controles previos al arranque que se indican en el apartado de Instrucciones de seguridad de este manual, puede poner en marcha la unidad de alimentación.

El vibrador hará que la placa base vibre y que la máquina se desplace hacia delante. Durante el funcionamiento normal, no debería tener que empujar la máquina hacia delante, sino dejar que se desplace a su propio ritmo. La velocidad de desplazamiento vendrá determinada por el estado de la superficie a compactar.

Si la superficie a compactar está en pendiente, hay que tener especial cuidado al controlar la dirección de desplazamiento de la máquina. Si es necesario, utilice una cuerda adecuada atada a la máquina en un punto bajo del chasis, para que un ayudante pueda soportar parte del peso de la máquina. Trabaje en pendientes ascendentes o descendentes, no de forma transversal.

Trabaje con el compactador sobre la superficie siguiendo un patrón establecido hasta lograr la compactación requerida. Cuando haya varias capas diferentes que deban compactarse una encima de otra, compacte cada capa de forma individual.

Si no se va a utilizar la máquina durante un periodo de tiempo largo, hay que guardarla correctamente para evitar que se deteriore o se dañe durante este periodo.

Guarde la máquina en un edificio limpio y seco, a ser posible con mucha ventilación. Si solo la puede guardar al aire libre, cúbrala con una lámina o lona impermeable.

PREPARACIÓN DE LA MÁQUINA PARA EL ALMACENAMIENTO

1. Limpie la máquina y elimine todos los materiales/restos no deseados (consulte el apartado de Limpieza de la página 23).
2. Seque la máquina para eliminar la humedad.
3. Aplique grasa a todas las piezas móviles/puntos de engrase.
4. Examine la máquina para ver si hay piezas desgastadas o dañadas. Sustituya las piezas que sean necesarias.

ALMACENAMIENTO DE LA MÁQUINA

1. Coloque la máquina de forma segura sobre una superficie estable y nivelado.
ASEGÚRESE de que hay suficiente espacio alrededor de la máquina para poder llevar a cabo cualquier procedimiento de revisión o mantenimiento durante el período de almacenamiento.
2. Retire la batería y guárdela correctamente (véase la página 19)

DURANTE EL ALMACENAMIENTO

Para evitar la acumulación de óxido y minimizar el riesgo de agarrotamiento, ponga en marcha todas las funciones de la máquina de forma periódica durante el almacenamiento.

1. Instale una batería totalmente cargada.
2. Ponga en marcha la unidad de alimentación.
3. Ponga en marcha todas las funciones de la máquina. **ASEGÚRESE** de que todas funcionan correctamente.
4. Siga de nuevo las instrucciones de almacenamiento anteriores.

SACAR LA MÁQUINA DEL ALMACENAMIENTO

1. Instale una batería totalmente cargada.
2. Realice los controles previos al arranque (véase la página 12)

INFORMACIÓN GENERAL

Esta máquina está diseñada para ofrecer muchos años de funcionamiento sin problemas. Sin embargo, es importante que se lleve a cabo un sencillo mantenimiento periódico como el que se indica en este apartado. Todos los procedimientos de mantenimiento debe realizarlos una persona capacitada y debidamente cualificada.

Una máquina con un mal mantenimiento podría ser un peligro para el operador y el resto del personal del lugar de trabajo. **ASEGÚRESE** de que los procedimientos de mantenimiento regulares enumerados en este manual se realizan correctamente y a tiempo para preservar la seguridad y eficiencia de la máquina.

Utilice **SIEMPRE** piezas de sustitución originales de Altrad Belle, ya que el uso de piezas no originales podría anular la garantía.

Antes de realizar cualquier tipo de mantenimiento en la máquina, apáguela y colóquela **SIEMPRE** sobre una superficie nivelada y estable.

ASEGÚRESE de que se aborda y se corrige cualquier fallo que se detecte durante el procedimiento de mantenimiento.

Mantenimiento rutinario (1)			Con cada uso	Cada 5 años o 250 horas
Exterior		Comprobar	✓	
Interruptor		Comprobar	✓	
LED		Comprobar	✓	
Cable de alimentación		Comprobar	✓	
Cableado del motor		Comprobar	✓	
Cableado		Comprobar		✓ (2)(4)
Cierre de la batería		Comprobar	✓	
		Sustituir		✓(2)
Soporte de goma		Comprobar	✓	
		Sustituir		✓(2)
Gancho de la batería		Comprobar	✓	
		Sustituir		✓(2)
Ajuste de velocidad	Velocidad nominal	Comprobar	Cuando sea necesario (3)	
	Velocidad media	Comprobar		
	Velocidad baja	Comprobar		

(1) Realizarlo cada vez que se indique o en el intervalo de horas de funcionamiento, lo que ocurra primero.

(2) El mantenimiento de estos elementos debe realizarlo un proveedor de servicios de mantenimiento, a menos que usted disponga de las herramientas adecuadas y tenga conocimientos de mecánica.
Consúltelo con Altrad Belle.

(3) La velocidad se ajusta a 3600 min⁻¹(rpm) (**velocidad nominal**), 3300 min⁻¹(rpm) (**velocidad media**) o 3000 min⁻¹(rpm) (**velocidad baja**). Si la unidad de alimentación emite un sonido poco habitual, contacte con su proveedor de servicios de mantenimiento para que la inspeccione.

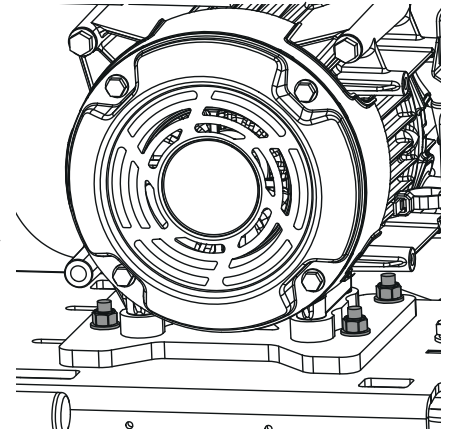
(4) Sustituir si es necesario.

CORREA DE TRANSMISIÓN

Retire el protector de la correa y compruebe la tensión de la misma ejerciendo una ligera presión con los dedos en la parte superior de la correa, cerca del punto central entre la transmisión de la unidad de alimentación y la polea del vibrador. La correa debe desviarse entre 5 mm y 10 mm.

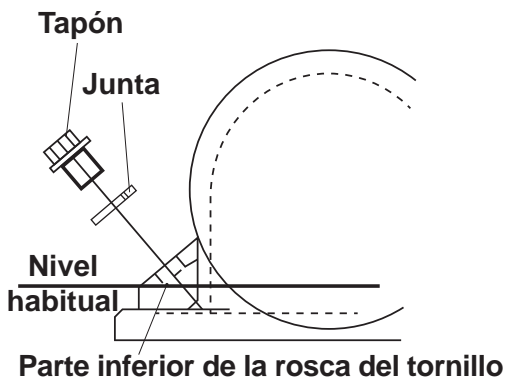
Si la tensión de la correa requiere un ajuste, retire la correa. Afloje lo suficiente los cuatro pernos de montaje de la unidad de alimentación (aparecen destacados en gris en el esquema contiguo (*un perno está oculto por la unidad de alimentación*)) como para poder mover la unidad de alimentación. Una vez ajustada, vuelva a colocar la correa y compruebe la tensión de la misma por segunda vez. Si la tensión de la correa es correcta, vuelva a apretar los pernos de montaje de la unidad de alimentación. Si la correa sigue floja, cámbiela.

Por último, vuelva a colocar el protector de la correa asegurándose de que está bien colocado.



UNIDAD VIBRADORA

Coloque la máquina de forma segura sobre una superficie estable y nivelado. Retire el tapón con la junta, compruebe que el nivel de aceite llega a la rosca inferior del orificio del tapón de aceite. Rellene si es necesario con el aceite correcto (véase la tabla siguiente).



Componente	Tipo de aceite	Cantidad
Vibrador	Turbine Oil 32	0,3 litros

LIMPIEZA

La limpieza de la máquina forma parte del programa de servicio y mantenimiento. La acumulación de barro, suciedad y residuos podría afectar a la seguridad de funcionamiento de la máquina, exponiendo tanto al operador como al resto del personal a situaciones potencialmente peligrosas.



ADVERTENCIA

No utilice **NUNCA** una manguera o un limpiador a presión para rociar agua sobre la máquina mientras la limpia. La entrada de agua en los componentes puede causar un funcionamiento incorrecto y/o lesiones.

Limpie **SIEMPRE** la máquina con aire comprimido y limpie la batería con un paño seco y limpio. Antes de limpiar la batería, retírela del dispositivo especificado o del cargador de batería.

Después de la limpieza, compruebe que todos los cables, mangueras y sujeciones están en su sitio y bien fijados. Sustituya las piezas que sean necesarias.

ASEGÚRESE también de que están todas las etiquetas de seguridad/advertencia en los puntos adecuados. Sustituya las piezas que sean necesarias.

UNIDAD DE ALIMENTACIÓN Y FUNCIONAMIENTO

Problema	Causa	Solución
La unidad de alimentación no funciona.	La batería no está conectada correctamente	Consulte el apartado Instalación de la batería y compruebe que el cable de alimentación y la batería están conectados correctamente.
	Queda poca batería.	Cargue la batería.
	La batería no ha funcionado correctamente.	Sustituya la batería.
El indicador de ALERTA parpadea.	La función de protección está activada.	Contactar con el agente o con Altrad Belle.
	Al poner en marcha la unidad de alimentación, se ha pulsado el botón de ENCENDIDO mientras el interruptor de INICIO/PARADA estaba en la posición de INICIO.	Pulse el interruptor de INICIO/PARADA a la posición de PARADA y, a continuación, pulse el botón de ENCENDIDO.
	La unidad de alimentación se calienta demasiado. (Luces del indicador de ENCENDIDO)	Detenga la máquina y deje que la unidad de alimentación se enfríe.
Se enciende el indicador de ERROR.	La función de protección está activada.	Contactar con el agente o con Altrad Belle.
La máquina no vibra.	La velocidad de la unidad de alimentación es demasiado baja.	Contactar con el agente o con Altrad Belle.
	La tensión de la correa de transmisión está floja.	Ajuste la tensión de la correa.
	Fallo del accionamiento.	Contactar con el agente o con Altrad Belle.
	Fallo del vibrador.	Contactar con el agente o con Altrad Belle.
Asfalto adherido a la placa.	Falta de lubricación.	Utilizar un sistema de pulverización de agua.
Adoquines dañados.	Placa en contacto directo con el material.	Utilizar una almohadilla de pavimentación.
Descamación de la superficie bituminosa (laminación).	Sobrecompactación.	Retirar y recolocar.
Velocidad de desplazamiento baja (hundimiento de la placa).	Espesor de la capa demasiado profundo.	Retirar parte del material.
	Grado de humedad demasiado alto o demasiado bajo.	Retirar el material y ajustar.

BATERÍA

Indicador			Causa	Solución
ALERTA	ERROR	Nivel de carga		
Parpadeo	-	-	Se ha detectado un problema.	Retire todos los equipos conectados a la batería, espere unos 5 minutos y pulse el botón de comprobación del nivel de carga. • Cuando el indicador de ALERTA no parpadea, se puede utilizar la batería con normalidad.
		4 indicadores parpadean	Se ha detectado un problema. (Protección contra sobretensión)	Después de seguir las instrucciones para resolver el problema de la batería, conecte el dispositivo especificado y compruebe si funciona correctamente. • Si el dispositivo funciona, la batería puede utilizarse con normalidad.
		1 indicador parpadea	Se ha detectado un problema. (Protección contra baja tensión)	Después de seguir las instrucciones para resolver el problema de la batería, conecte el cargador de la batería y compruebe si funciona correctamente. • Cuando comience la carga, la batería puede utilizarse con normalidad.
-	Se enciende	-	Se ha detectado un problema con el dispositivo especificado o el cargador de batería, o un funcionamiento incorrecto de la batería.	Retire todos los equipos conectados a la batería, espere hasta que se apaguen los indicadores y pulse el botón de comprobación del nivel de carga. • Cuando no se ilumine ya el indicador de ERROR , se podrá utilizar con normalidad la batería. Compruebe que no hay ningún material extraño alrededor de la batería. Conecte el dispositivo especificado o el cargador de batería. • Cuando el indicador de ERROR se ilumina, hay un problema con el dispositivo especificado o el cargador de batería.
	Parpadeo	-	Se ha detectado un funcionamiento incorrecto.	La batería está agotada. Sustituya la batería.

CARGADOR DE LA BATERÍA

Problema	Causa	Solución
La carga no se inicia	El enchufe de CA no está conectado a una toma de corriente.	Conecte el enchufe de CA a una toma de corriente eléctrica correctamente.
	El conector de carga no está conectado al conector de la batería.	Conecte el conector de carga al conector de la batería correctamente.
La carga se detiene a mitad de camino	La batería no se está enfriando correctamente, por lo que la carga se detiene por la función de protección contra altas temperaturas.	Coloque la batería de forma que no queden espacios entre el puerto de entrada del cargador de batería y el puerto de salida de la batería.
Se enciende el indicador de ERROR	La función de protección está activada.	Contactar con Altrad Belle.



Medio ambiente



Eliminación segura.

Instrucciones para proteger el medio ambiente.

La máquina contiene materiales de gran valor.

Deseche los aparatos y accesorios en las instalaciones de reciclaje correspondientes.

Componente	Material		Componente	Material
Manillar	Acero		Batería	*Véase más abajo
Protecciones/cubiertas de plástico	HDPE		Cargador de la batería	*Véase más abajo
Bastidor principal	Acero		Soportes flexibles	Acero y goma
Placa base	Acero		Piezas varias	Acero y aluminio
Empuñaduras	Goma		Botella de agua (según equipamiento)	Plástico
Unidad de alimentación	*Véase más abajo			

***NO** elimine los aparatos eléctricos junto con los residuos domésticos.

Si los aparatos eléctricos se desechan en vertederos o basureros, podrían filtrarse sustancias y reaccionar y entrar en la cadena alimentaria, dañando su salud y bienestar. Para obtener más información sobre la eliminación de este producto, póngase en contacto con su distribuidor o con el servicio de recogida de residuos domésticos más cercano.



Piezas de Repuesto

Al realizar el mantenimiento de este producto solo se pueden utilizar piezas de repuesto originales del fabricante.

El usuario perderá cualquier posible reclamación si las piezas de repuesto utilizadas no son las originales del fabricante.

Puede encontrar un PDF de listas de piezas para este producto en la sección "producto" de nuestro sitio web www.Altrad-Belle.com. La información sobre cómo obtener piezas de repuesto de su distribuidor local se puede encontrar en la sección "Contáctenos".

La nueva apisonadora de plato Altrad Belle 'PCX 13/40E+' de dirección única lleva una garantía de un año (12 meses), para el comprador original, a partir de la fecha original de compra. La garantía de Altrad Belle le ampara contra defectos de diseño, materiales y mano de obra.

La garantía de Altrad Belle no cubre lo siguiente:

1. Daños causados por el abuso, mal uso, caída u otros daños similares causados por o como resultado del incumplimiento de las instrucciones de ensamblaje, operación o mantenimiento por parte del usuario.
2. Las alteraciones, adiciones o reparaciones efectuadas por personas ajenas a Altrad Belle o a sus agentes reconocidos.
3. Los costos de transporte o embarque a y de Altrad Belle o sus agentes reconocidos, para la reparación o evaluación de una máquina al amparo de una reclamación contra la garantía.
4. Los costos de materiales y mano de obra relacionados con la renovación, reparación o recambio de componentes por desgaste normal.

Los siguientes componentes no están amparados por la garantía.

- Correa(s) de transmisión
- Filtro de aire del motor
- Bujía del motor

Altrad Belle y/o sus agentes reconocidos, directores, empleados o aseguradores no se responsabilizan de ningún daño consecuencial u otros, pérdidas o gastos relacionados con o debidos a la inhabilidad de usar la máquina.

Reclamaciones contra la garantía

Todas las reclamaciones presentadas al amparo de la garantía deben dirigirse primero a Altrad Belle ya sea por teléfono, fax, correo electrónico o por escrito.

Para las reclamaciones contra la garantía :

Tel: +44 (0)1298 84606,

Fax: +44 (0)1298 84073,

E-mail : Warranty@belle-group.co.uk

Escriban a:

Altrad Belle Warranty Department,
Sheen, Nr. Buxton
Derbyshire
SK17 0EU
Inglaterra

Registro de Garantía :

Con el fin de ser cada vez más ecológico, Altrad Belle permite registrar ahora las garantías via Internet. Para acceder a la página adecuada de nuestro sitio Web, deberá de utilizar la siguiente dirección:-

http://www.bellegroup.com/index.php?p=warranty_registration

Asimismo, podrá escanear el código de respuesta rápida adjunto (Quick Response Code) con su móvil lo que le permitirá acceder directamente a la página de registro.



<u>INHALT</u>	<u>SEITENNUMMER</u>
UKCA-KONFORMITÄTSERKLÄRUNG	2
CE/EU-KONFORMITÄTSERKLÄRUNG	3
EINFÜHRUNG	81
WARNUNG	81
Seriennummern.....	82
MASCHINENBESCHREIBUNG	
Allgemeines.....	83
Standardbetrieb.....	83
Gefahrenzone.....	83
Lage der Hauptkomponenten.....	84
Komponenten des Aggregats.....	85
Komponenten des Akkupacks.....	85
Akku-Ladegerät.....	86
TECHNISCHE DATEN	
Statische Abmessungen.....	87
Allgemeine Daten.....	88
Akkupack-Daten.....	88
SICHERHEITSHINWEISE	
Allgemeines.....	89
Überprüfungen vor der Inbetriebnahme	89
Baustellen.....	89
Betrieb der Maschine	89
Akku-Ladegerät.....	90
Akkupack.....	91
Wetterbedingungen.....	91
Während der Wartung.....	91
Nach der Wartung.....	91
Modifikationen und Ersatzteile	91
Sicherheitsaufkleber.....	92 - 93
BEDIENUNGSANLEITUNG	
Gründe für die Verdichtung	94
Anwendungen	94
Akkupack laden.....	95
Akkupack anbringen.....	95
Aggregat ausschalten.....	95
Aggregat starten.....	95
Akkupack abnehmen.....	95
Ladestand des Akkupacks prüfen	96
Transport.....	96
Betrieb der Maschine	96
LAGERUNG	97
SERVICE UND WARTUNG	
Allgemeines.....	98
Wartungszeitplan.....	98
Antriebsriemen	99
Rüttleinheit	99
Reinigung.....	99
ANLEITUNG ZUR FEHLERBEHEBUNG	
Aggregat und Betrieb	100
Akku-Rückseite	101
Akku-Ladegerät.....	101
UMWELTHINWEISE	102
ERSATZTEILE	102
GEWÄHRLEISTUNG	103

Dieses Dokument soll den Besitzer/Bediener in die Lage versetzen, die Maschine effizient zu warten und zu nutzen. Wenn diese Anleitung sorgfältig befolgt wird, trägt sie zu einem jahrelangen effizienten und rentablen Betrieb der Maschinen bei, ganz in der Tradition von Altrad Belle.

Aufgrund der unterschiedlichen Betriebsbedingungen kann das Unternehmen in seinen Veröffentlichungen keine umfassenden oder definitiven Aussagen über die Leistung und die Einsatzmethoden seiner Maschinen machen oder eine Haftung für Verluste oder Schäden übernehmen, die sich aus diesen Aussagen oder aus Fehlern oder Auslassungen ergeben könnten.

Wenn Ersatzteile erforderlich sind, bestehen Sie auf Originalteilen von Altrad Belle, da die Verwendung von minderwertigen Teilen zu erheblichen Schäden führen kann.

Gemäß der Firmenpolitik der ständigen Verbesserung der Maschinen können Änderungen der Maschinenspezifikationen jederzeit und ohne Vorankündigung vorgenommen werden, und das Unternehmen übernimmt keine Verantwortung für eventuelle Abweichungen zwischen den Maschinenspezifikationen und den in diesem Dokument enthaltenen Beschreibungen.

Dieses Handbuch umfasst alle werksseitig eingebauten Optionen und Spezifikationen für den weltweiten Einsatz, was jedoch nicht bedeutet, dass alle oder einige davon in der Standardkonfiguration der Maschine enthalten sind. Bei Fragen zu den tatsächlichen Maschinenspezifikationen wenden Sie sich bitte an Ihren Altrad Belle-Fachhändler.

Dieses Handbuch darf ohne schriftliche Genehmigung von Altrad Belle weder ganz noch teilweise kopiert, fotokopiert, reproduziert, übersetzt oder in eine elektronische oder maschinenlesbare Form gebracht werden.

Richtlinien in Bezug auf die Notationen.

Besonders zu beachtende Texte in diesem Handbuch sind wie folgt gekennzeichnet:



VORSICHT

Gefahren im Zusammenhang mit dem Produkt. Es kann zu Maschinenschäden und Personenverletzungen kommen, wenn die Arbeiten nicht ordnungsgemäß ausgeführt werden.



WARNUNG

Es kann Lebensgefahr für den Bediener bestehen.

WARNUNG



WARNUNG

*Bevor Sie diese Maschine in Betrieb nehmen oder Wartungsarbeiten daran durchführen, **MÜSSEN SIE DIESE ANLEITUNG GELESEN und VERSTANDEN** haben.*

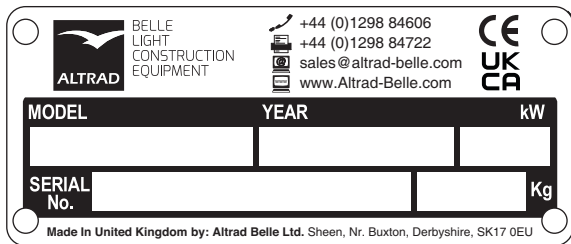
MACHEN SIE SICH DAMIT VERTRAUT, wie Sie die Bedienelemente der Einheit sicher verwenden und was Sie für eine sichere Wartung tun müssen. (HINWEIS: Für den Fall, dass Probleme auftreten, vergewissern Sie sich, dass Sie wissen, wie Sie die Maschine ausschalten können, bevor Sie sie einschalten.)

Tragen bzw. verwenden Sie **IMMER** die für Ihren persönlichen Schutz erforderliche Sicherheitsausrüstung. Wenn Sie **FRAGEN** zur sicheren Verwendung oder Wartung dieses Geräts haben, WENDEN SIE SICH AN IHREN VORGESETZTEN ODER AN: **Altrad Belle (Großbritannien): +44 (0) 1298 84606**

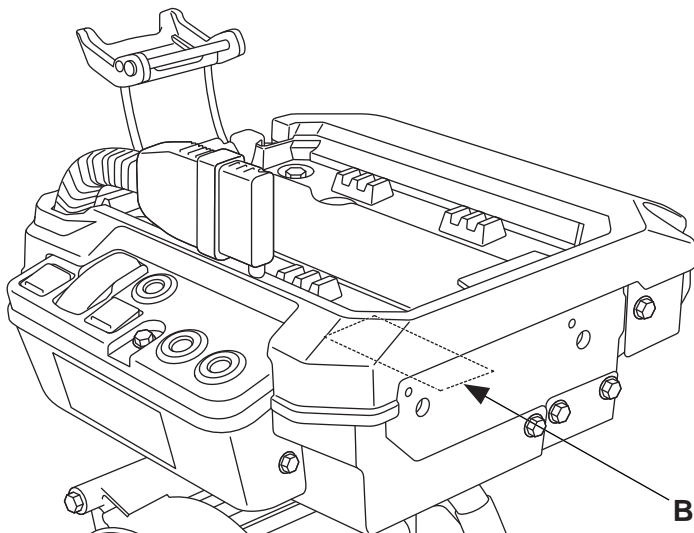
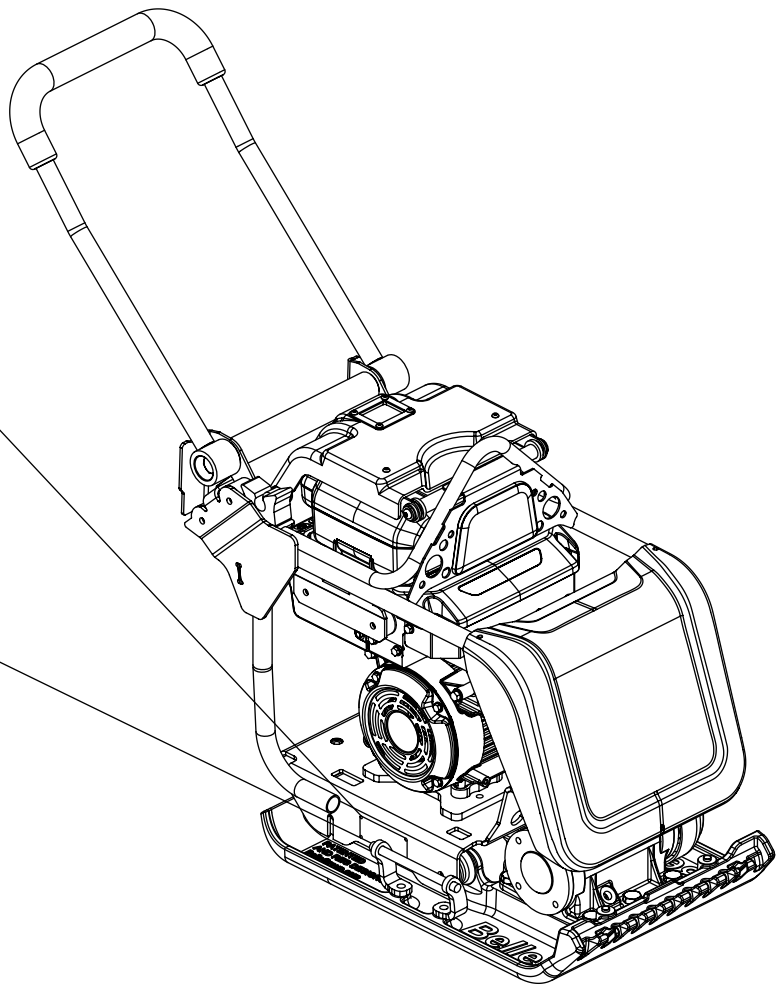
NOTIEREN SIE SICH UNBEDINGT die Seriennummern Ihrer Maschine und geben Sie diese bei jeder Kommunikation mit Altrad Belle oder einem unserer Händler an.

A – SERIENNUMMER DER MASCHINE

B – SERIENNUMMER DES AGGREGATS



A



B

ALLGEMEINES

Schwere, professionelle Kombi-Verdichtungsplatte mit emissionsfreiem, akkubetriebenen Li-Ionen-Motor für alle Ihre Verdichtungsanforderungen, für den Einsatz in Innenräumen und in schlecht belüfteten Bereichen.

Erzeugt niedrige HAV-Werte und bietet die gleiche hohe Verdichtungsleistung wie sein benzinbetriebenes Pendant, jedoch ohne Umweltbelastung...**Für eine nachhaltige Zukunft!**

STANDARDBETRIEB

Die Maschine ist für die folgenden Arbeiten unter sicheren Umgebungsbedingungen vorgesehen, wie in dieser Anleitung beschrieben.

- Kohäsive Materialien (weniger als 20 % Körnung), z. B. Ton, Schlack und schwere Böden.
- Körnige Materialien (mehr als 20 % Körnung), z. B. harter Kern, Sand und leichte Böden.
- Bituminöse Materialien, z. B. Asphalt, Kaltasphalt (Bitumen-Emulsionsprodukte).

Für andere Verwendungen gilt diese Maschine als nicht geeignet. Altrad Belle haftet nicht für Schäden oder Verletzungen, die durch eine andere als die oben beschriebene Verwendung entstehen. Der Bediener ist für derartige Verwendungen selbst verantwortlich.

Jegliche nicht genehmigten Veränderungen oder Anbauten sind verboten. Sie können die Leistung und Sicherheit der Maschine beeinträchtigen und zu Schäden an der Maschine oder zu Verletzungen des Bedieners führen.

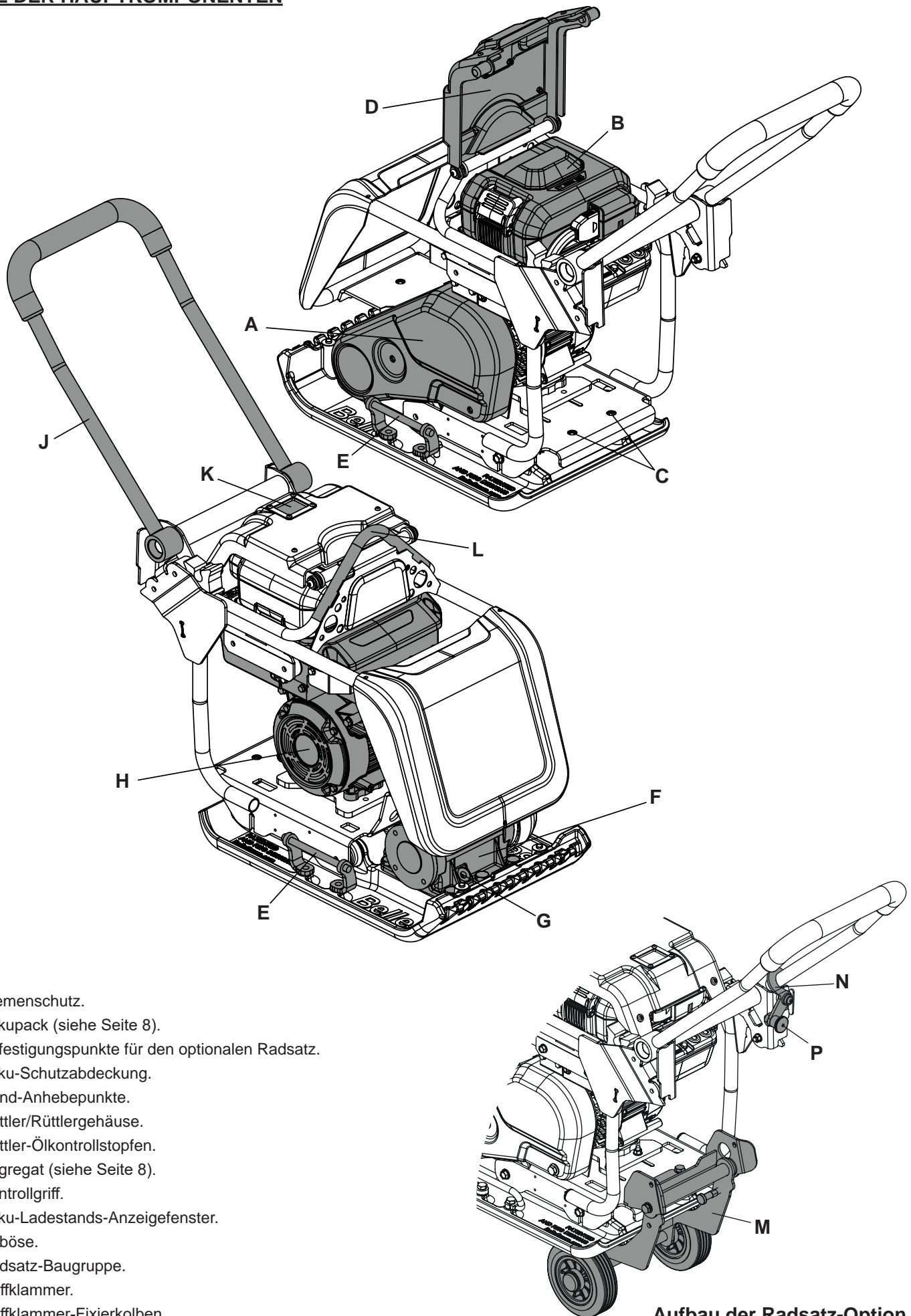
Die Verwendung von anderen als den Original-Ersatzteilen kann ebenfalls die Leistung und Sicherheit der Maschine beeinträchtigen und zu Schäden an der Maschine oder zu Verletzungen des Bedieners führen.

GEFAHRENZONE

Die Gefahrenzone ist der Bereich um die Maschine, in dem Personen bei normalem Betrieb, wie oben beschrieben, gefährdet sind.

Sperrn Sie während des Betriebs der Maschine den Arbeitsbereich ab und halten Sie die Öffentlichkeit und unbefugte Personen in sicherem Abstand außerhalb der Gefahrenzone.

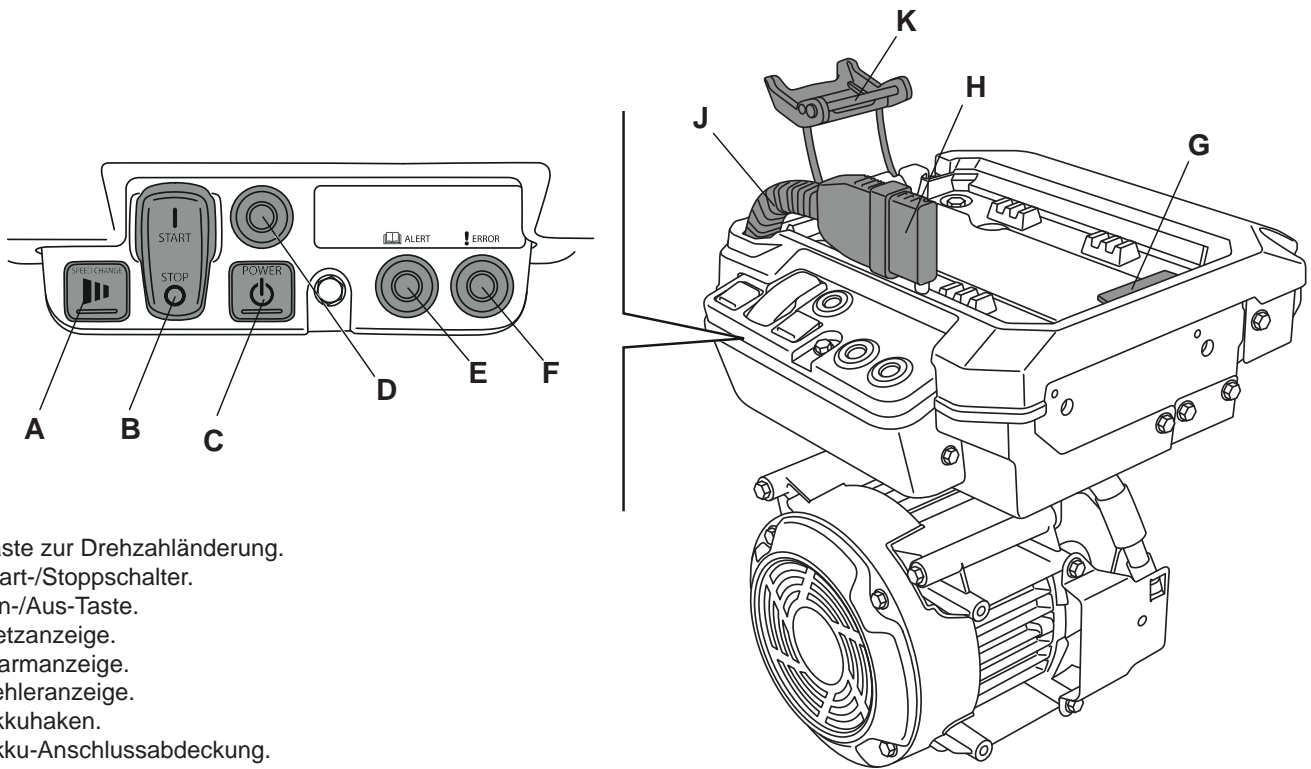
LAGE DER HAUPTKOMPONENTEN



- A. Riemenschutz.
- B. Akkupack (siehe Seite 8).
- C. Befestigungspunkte für den optionalen Radsatz.
- D. Akku-Schutzabdeckung.
- E. Hand-Anhebepunkte.
- F. Rüttler/Rüttlergehäuse.
- G. Rüttler-Ölkontrollstopfen.
- H. Aggregat (siehe Seite 8).
- J. Kontrollgriff.
- K. Akku-Ladestands-Anzeigefenster.
- L. Huböse.
- M. Radsatz-Baugruppe.
- N. Griffklammer.
- P. Griffklammer-Fixierkolben.

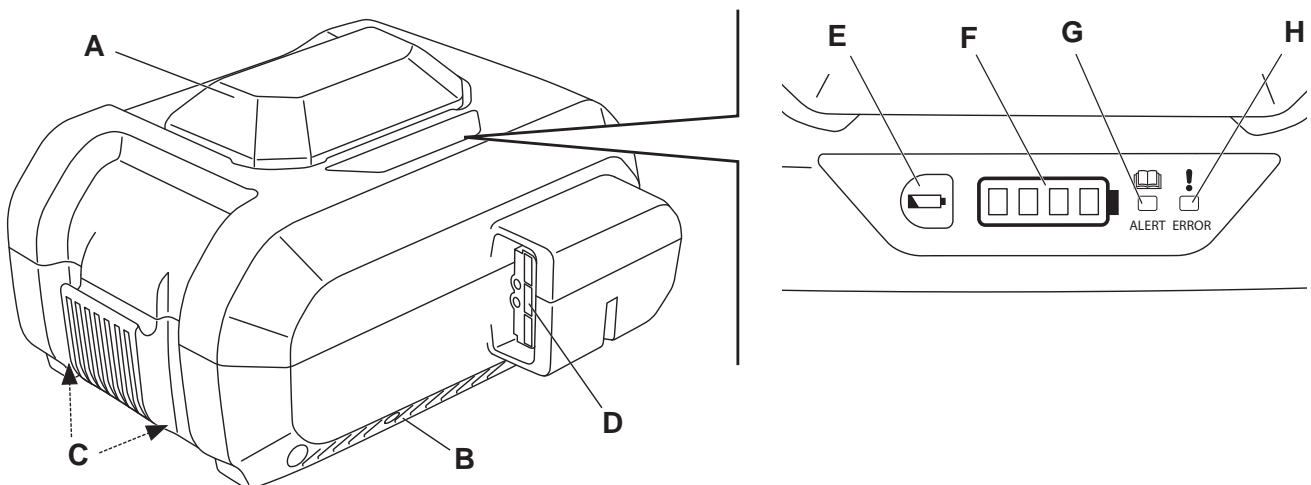
Aufbau der Radsatz-Option

KOMPONENTEN DES AGGREGATS



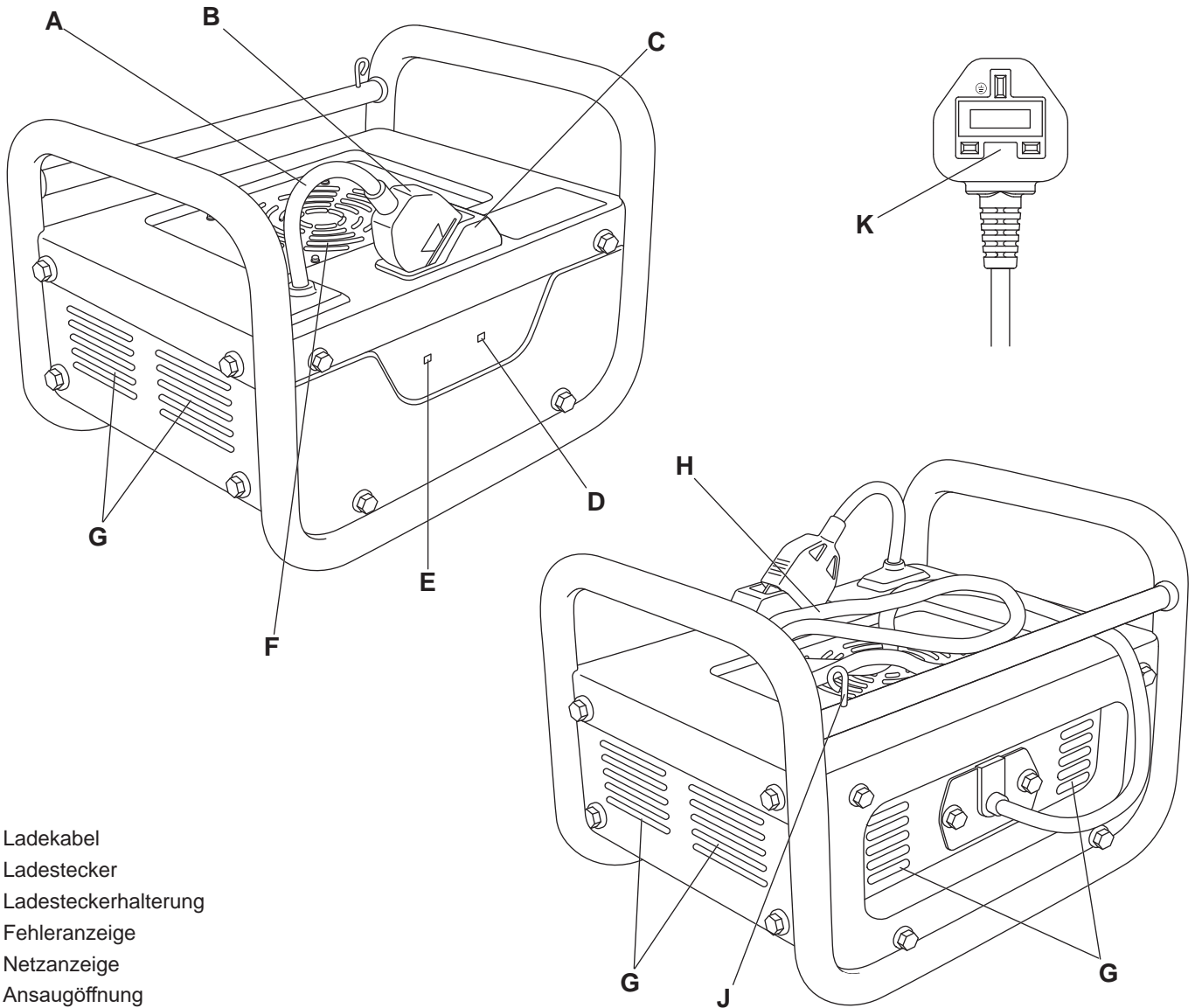
- A. Taste zur Drehzahländerung.
- B. Start-/Stoppschalter.
- C. Ein-/Aus-Taste.
- D. Netzanzeige.
- E. Alarmanzeige.
- F. Fehleranzeige.
- G. Akkuhaken.
- H. Akku-Anschlussabdeckung.
- J. Stromkabel.
- K. Akku-Haltehebel.

KOMPONENTEN DES AKKUPACKS



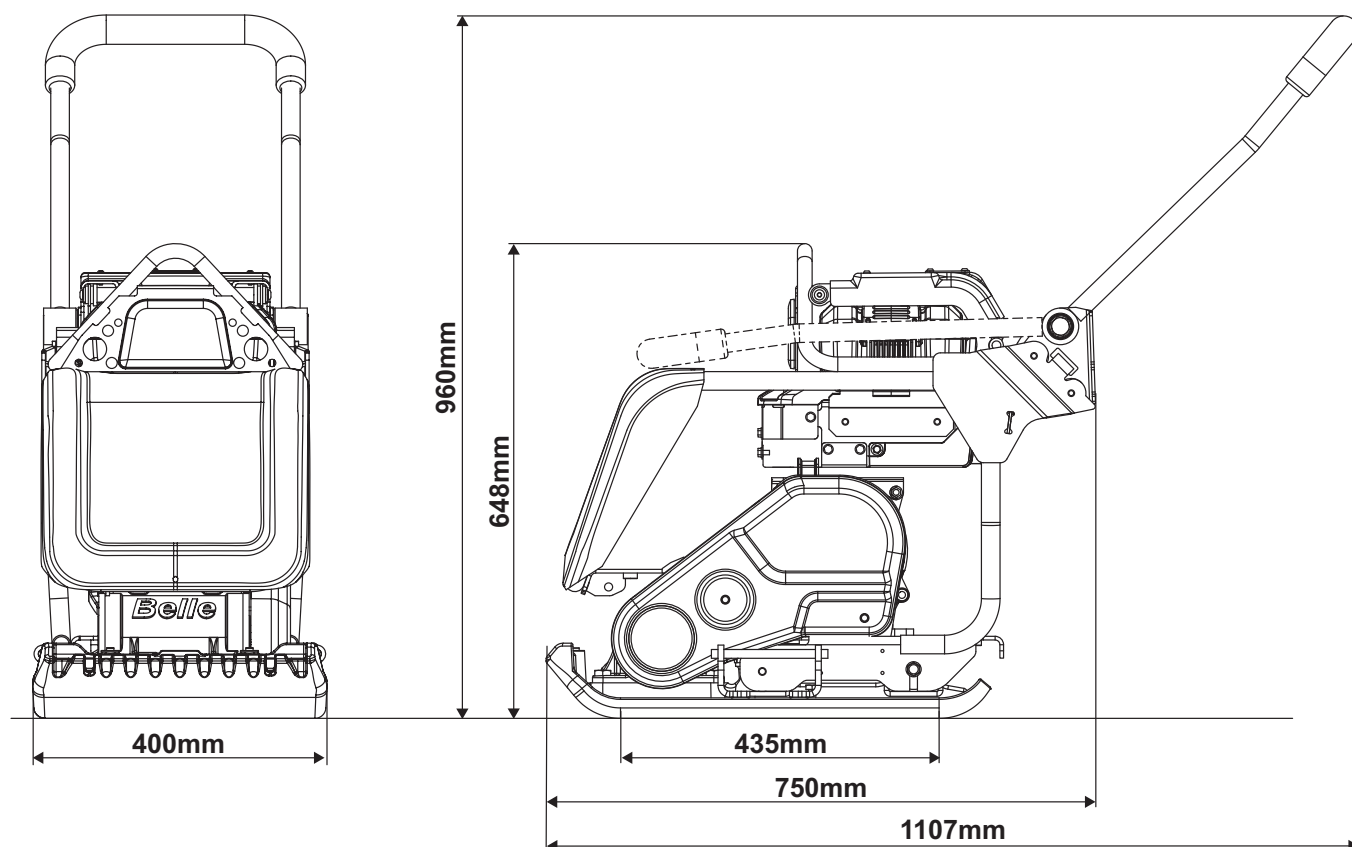
- A. Handgriff.
- B. Ansaugöffnung (beide Seiten).
- C. Auslassöffnung (unten).
- D. Akku-Anschluss.
- E. Ladestands-Prüftaste.
- F. Ladestandsanzeige.
- G. Alarmanzeige.
- H. Fehleranzeige.

AKKU-LADEGERÄT



- A. Ladekabel
- B. Ladestecker
- C. Ladesteckerhalterung
- D. Fehleranzeige
- E. Netzanzeige
- F. Ansaugöffnung
- G. Auslassöffnung
- H. Netzkabel
- J. Netzsteckerhalterung
- K. Netzstecker

STATISCHE ABMESSUNGEN



Modell	PCX 13/40E+
** Motor (PS/kW)	2,2/1,6
Rüttelkraft (KN)	13
Frequenz (Hz)	101
Statischer Druck (kg/m ²)	560
Maximale Steigung (°)	20
Fahrgeschwindigkeit (m/min)	20
* HAV-Pegel (m/s ²)	<2,5
Gewicht (kg)	89
Motor U/min:	3600/3000/2800
Schalleistungspegel (dB(A))	101

* EN500 Part 4 Unterer Füllstand.

** Die in diesem Dokument angegebene Nennleistung der Benzinmotoren ist die Nettoleistung, die an einem Serienbenzinmotor für das Benzinmotormodell getestet und gemäß SAE J1349 bei einer angegebenen Drehzahl gemessen wurde. In der Massenproduktion hergestellte Benzinmotoren können von diesem Wert abweichen. Die tatsächliche Leistungsabgabe des in der fertigen Maschine eingebauten Benzinmotors hängt von zahlreichen Faktoren ab, einschließlich der Betriebsgeschwindigkeit des Benzinmotors in Anwendung, Umgebungsbedingungen, Wartung und anderen Variablen. Honda behält sich das Recht vor, seine Spezifikationen jederzeit und ohne Vorankündigung zu ändern.

Modell	Honda eGX Akku
Akku-Typ	Li-Ion
Gewicht (kg)	6,4
Abmessungen L x B x H (mm)	268 x 233 x 150
Spannung: (V)	72
Energiewert (Wh)	720
Energiekapazität (Ah)	10
Ladezeit (Std.)	1,10

Modell	Honda eGX Akku-Ladegerät
Abmessungen L x B x H (mm)	266 x 352 x 247
Gewicht (kg)	11
Eingangsspannung AC (V)	100 bis 240
Eingangsfrequenz (Hz)	50/60
Ausgangsspannung DC (V)	82,8
Ausgangsstrom (A)	8,5
Akkus, die geladen werden können	DP72104Z
Ladetemperaturbereich (°C/°F)	5 bis 30/41 bis 86

ALLGEMEINE SICHERHEIT

Zu Ihrem eigenen Schutz und zur Sicherheit der Menschen in Ihrer Umgebung lesen Sie bitte die folgenden Sicherheitshinweise und stellen Sie sicher, dass Sie sie vollständig verstehen. Es liegt in der Verantwortung der Bediener, sicherzustellen, dass sie die sichere Bedienung dieses Geräts vollständig verstanden haben. Wenn Sie sich hinsichtlich der sicheren und korrekten Verwendung der Maschine nicht sicher sind, wenden Sie sich an Ihren Vorgesetzten oder an Altrad Belle.



WARNUNG

Eine unsachgemäße Wartung kann gefährlich sein. Vor der Durchführung von Wartungs-, Service- oder Reparaturarbeiten müssen Sie diesen Abschnitt gelesen und verstanden haben.

Diese Maschine wurde so konstruiert, dass mögliche Risiken durch ihre Verwendung eliminiert wurden. Es **bestehen** jedoch Restrisiken, die nicht eindeutig erkennbar sind und zu Personen- oder Sachschäden und möglicherweise zum Tod führen können. Wenn solche unvorhersehbaren und nicht erkennbaren Risiken ersichtlich werden, muss die Maschine sofort stillgelegt werden, und der Bediener oder sein Vorgesetzter muss geeignete Maßnahmen ergreifen, um diese Risiken zu beseitigen. In manchen Fällen muss der Hersteller über ein solches Ereignis informiert werden, um Gegenmaßnahmen für die Zukunft zu ergreifen.

Bewahren Sie **IMMER** die Bedienungsanleitung und alle anderen Handbücher, die zu dieser Maschine gehören, auf. Ersetzen Sie verloren gegangene oder unleserlich gewordene Handbücher unverzüglich.

ÜBERPRÜFUNGEN VOR DER INBETRIEBNAHME

Die folgende Überprüfung vor der Inbetriebnahme muss vor Beginn jeder Arbeitssitzung oder nach jeweils vier Betriebsstunden durchgeführt werden, je nachdem, was zuerst eintritt. Ausführliche Hinweise dazu finden Sie im Abschnitt „Service“. Wird ein Fehler entdeckt, darf die Maschine nicht benutzt werden, bis der Fehler behoben ist.

1. Untersuchen Sie die Maschine gründlich auf Anzeichen von Schäden. Überprüfen Sie, ob alle Komponenten vorhanden und fest montiert sind.
2. **VERGEWISSERN SIE SICH**, dass sich keine Ablagerungen oder übermäßiger Schmutz auf der Maschine befinden.
3. **VERGEWISSERN SIE SICH**, dass der Akkupack fest mit dem Aggregat verbunden ist und das Netzkabel angeschlossen ist.
4. **VERGEWISSERN SIE SICH**, dass der Akkupack ausreichend geladen ist.

Nachdem alle oben genannten Kontrollen durchgeführt wurden, führen Sie einen Probelauf der Maschine durch und überprüfen Sie, ob alle Schalter richtig funktionieren und alle Anzeigen beim Einschalten des Aggregats aufleuchten.

BAUSTELLEN

- **VERGEWISSERN SIE SICH**, dass der Bediener mit der Arbeitsumgebung vertraut ist. Baustellen können gefährlich sein.
- Halten Sie den Arbeitsbereich **IMMER** aufgeräumt und frei von Hindernissen, die zu Unfällen und/oder Verletzungen führen können.
- Sperrern Sie den Arbeitsbereich ab und halten Sie die Öffentlichkeit und unbefugte Personen in sicherem Abstand.
- Diese Maschine ist schwer und darf nicht alleine gehoben werden. **HOLEN SIE HILFE** oder verwenden Sie geeignete Hebehilfen. Für diese Maschine ist auch eine Radsatz-Transportoption erhältlich (siehe unsere Website Altrad-Belle.com)

BEDIENUNG DER MASCHINE

- **VERGEWISSERN SIE SICH**, dass der Bediener vor dem Einsatz eine angemessene Schulung erhalten hat, mit allen Bedienelementen vertraut ist und für den Fall, dass Probleme auftreten weiß, wie man die Maschine sicher **AUSSCHALTET**, bevor sie **INGESCHALTET** wird.
- Bei der Verwendung dieser Maschine **MUSS** geeignete PSA getragen werden, d. h. Schutzbrille, Handschuhe, Gehörschutz, Staubmaske und Stahlkappenschuhe (mit rutschfesten Sohlen für zusätzlichen Schutz). Tragen Sie Kleidung, die für Ihre Arbeit geeignet ist, und **VERZICHTEN SIE AUF** losen Schmuck, der sich in beweglichen Teilen verfangen könnte.
- Informieren Sie **IMMER** Kollegen darüber, was Sie tun und wo Sie arbeiten.
- Verwenden Sie die Maschine **NICHT**, wenn Sie krank sind, sich müde fühlen oder unter dem Einfluss von Alkohol oder Drogen stehen.
- Lassen Sie das Aggregat **NIEMALS** unbeaufsichtigt laufen.
- Entfernen oder manipulieren Sie **NIEMALS** die Schutzvorrichtungen; diese dienen Ihrem Schutz. Überprüfen Sie immer den Zustand und die Sicherheit der Schutzvorrichtungen. Wenn eine dieser Einrichtungen beschädigt ist oder fehlt, **VERWENDEN SIE DIE MASCHINE NICHT**, bis die Schutzvorrichtung ersetzt bzw. repariert wurde.
- Arbeiten Sie an Steigungen **IMMER** den Hang hinauf und hinunter, niemals quer.
- Gehen Sie **IMMER** vorsichtig vor, wenn Sie in der Nähe von Versorgungsleitungen (Gas-, Wasser- und Stromleitungen) arbeiten.
- Gehen Sie **BESONDERS VORSICHTIG** vor, wenn Sie an Böschungen oder Gräben arbeiten, bei denen die Gefahr besteht, dass das Material einbricht.
- Achten Sie bei Arbeiten in Gräben oder Gruben **IMMER** auf die Seitenwände, da diese durch die Vibrationen der Maschine einstürzen können.
- Ein Teil der Vibrationen des Verdichtungsprozesses wird über den Griff auf die Hände des Bedieners übertragen. Die Altrad Belle-Plattenverdichter wurden speziell konzipiert, um die Vibrationen in Händen und Armen zu reduzieren. Im Abschnitt Technische Daten finden Sie Angaben zu den Vibrationswerten und den Einsatzzeiten (empfohlene maximale tägliche Einsatzzeit). Überschreiten Sie die maximalen Einsatzzeiten **NICHT**.
- Beim Verdichtungsprozess entsteht gelegentlich Staub, der gesundheitsgefährdend sein kann. Tragen Sie immer eine Maske, die für die Art des entstehenden Staubs geeignet ist.

AKKU-LADEGERÄT

- Um die Verletzungsgefahr zu verringern, laden Sie **NUR** wiederaufladbare Akkus **des Typs DP72104Z** auf. Andere Akkutypen können platzen und Verletzungen und Schäden verursachen.
- Dieses Akku-Ladegerät ist nicht für den Gebrauch durch Kinder oder Personen mit körperlichen, sensorischen oder geistigen Einschränkungen oder mangelnder Erfahrung oder fehlenden Kenntnissen bestimmt. Erlauben Sie Kindern **NICHT**, mit diesem Akku-Ladegerät zu spielen – **ES IST KEIN SPIELZEUG!**
- Laden Sie nur Honda Lithium-Ionen-Akkus mit einer Kapazität von 10 Ah und 80 Zellen auf. Die Akkuspannung muss mit der Ladespannung des Akku-Ladegeräts übereinstimmen. Laden Sie **KEINE** nicht wiederaufladbaren Akkupacks auf, sonst besteht Brand- und Explosionsgefahr.
- Die fortgesetzte Verwendung des Akku-Ladegeräts unter ungewöhnlichen Bedingungen kann einen Brand oder Stromschlag verursachen, der Todesfälle oder schwere Verletzungen zur Folge haben kann.
- Das Akku-Ladegerät darf **NICHT** modifiziert werden. Das Modifizieren, Zerlegen oder Reparieren des Akku-Ladegeräts kann zu Bränden oder Stromschlägen führen, die Todesfälle oder schwere Verletzungen zur Folge haben können. Demontage und Reparaturen erfordern spezielle Kenntnisse, wenden Sie sich an Ihren Fachhändler.
- Personen, die ein medizinisches elektrisches Gerät verwenden, müssen sich vor der Verwendung des Akku-Ladegeräts bzw. dem Laden eines Akkupacks informieren, wie dies ihr Gerät beeinträchtigen kann. Die während des Ladevorgangs erzeugte elektromagnetische Strahlung kann den Betrieb medizinischer elektrischer Geräte beeinträchtigen, was zu schweren Verletzungen bis hin zu Todesfällen führen kann.
- Wenn aus dem Akkupack Flüssigkeit austritt oder es seltsam riecht, verwenden Sie es nicht mehr und wenden Sie sich an Ihren Fachhändler. Der Akkupack enthält brennbare organische Lösungsmittel als Elektrolytlösung. Ein unsachgemäßer Umgang damit kann zu Verbrennungen oder schweren Verletzungen führen.

Verwenden Sie das Akku-Ladegerät **NICHT** in den folgenden Situationen.

- An Orten, an denen das Akku-Ladegerät instabil wird
- An Orten, an denen sich entflammbares Gas oder brennbare Materialien befinden
- An Orten, die sehr kalt oder sehr heiß sind, z. B. in direktem Sonnenlicht oder in der Nähe einer Heizung
- An Orten, an denen es Wasser oder übermäßiger Feuchtigkeit ausgesetzt ist
- An Orten, an denen Kinder oder Haustiere mit dem Gerät spielen könnten

Beachten Sie **IMMER** die nachstehenden Regeln.

- Laden Sie Akkupacks **NICHT** auf, wenn die Gefahr eines Gewitters besteht.
- Laden Sie Akkus **NICHT** auf, wenn die Steckdose locker ist.
- Laden Sie Akkus **NICHT** auf, wenn das Akku-Ladegerät, das Netzkabel oder die Steckdose beschädigt oder verformt, staubig, schmutzig oder rostig ist.
- Stecken Sie **NICHT** zu viele Netzkabel in eine einzige Steckdose.
- Laden Sie Akkus **NICHT** auf, während das Netzkabel aufgewickelt ist.
- Stellen Sie sich **NICHT** auf das Akku-Ladegerät oder das Netzkabel und legen Sie keine schweren Gegenstände darauf.
- Ziehen Sie **NICHT** am Netz- oder Ladekabel und biegen Sie es nicht wiederholt mit hohem Kraftaufwand.
- Fassen Sie das Akku-Ladegerät oder das Netzkabel **NICHT** mit nassen Händen an.
- Tauchen Sie das Akku-Ladegerät oder das Netzkabel **NICHT** in Wasser ein.
 - Wenn das Akku-Ladegerät oder das Netzkabel während des Ladevorgangs in Wasser getaucht wird, berühren Sie das Akku-Ladegerät oder das Netzkabel nicht und wenden Sie sich an Ihren Fachhändler.
- Lassen Sie den Netzstecker **NICHT** in der Steckdose stecken, nachdem Sie den Ladevorgang beendet haben.
- Ziehen Sie beim Abziehen des Netzsteckers **NICHT** am Kabel.
- Setzen Sie das Akku-Ladegerät **KEINEN** starken physischen Stößen aus, z. B. durch Fallenlassen oder Schläge.
- Verwenden Sie das Akku-Ladegerät **NICHT** zum Aufladen von anderen Geräten als Honda-Akkupacks. Verwenden Sie ausschließlich Original-Akkupacks. Das Aufladen eines nicht authentischen Akkupacks kann den Akkupack und das Ladegerät aufgrund mangelnder Schutzfunktionen usw. beschädigen.
- Berühren Sie die Pole des Akkupacks **NICHT** mit Metall. Falsche Handhabung kann zu einem Stromschlag oder Brand führen, der Todesfälle oder schwere Verletzungen zur Folge haben kann. Beachten Sie die im Handbuch des Herstellers angegebenen Verfahren und Anweisungen.

AKKUPACK

- Verwenden Sie **AUSSCHLIESSLICH** Original-Akkupacks, die für dieses Gerät bestimmt sind. Berühren Sie die Anschlüsse des Akkupacks **NICHT** mit Metallgegenständen und führen Sie keine Metallgegenstände durch die Öffnungen des Akkupacks ein.
- Halten Sie den Akkupack **IMMER** sauber und trocken.
- Lassen Sie den Akkupack **NIEMALS** mit Wasser in Kontakt kommen.
- Wenn aus dem Akkupack Flüssigkeit austritt oder er merkwürdig riecht, bringen Sie ihn **SOFORT** außerhalb der Reichweite von Wärmequellen oder Flammen. Wenn sich die ausgelaufene Flüssigkeit oder das Gas entzündet, besteht die Gefahr eines Brandes oder Platzens.
- Der Akkupack enthält brennbare organische Lösungsmittel als Elektrolytlösung. Sollte die Flüssigkeit in Ihre Augen gelangen, spülen Sie sie mit reichlich Wasser aus. Suchen Sie danach **SOFORT** einen Arzt auf.
- Erlauben Sie Kindern **NICHT**, den Akkupack zu benutzen. Bewahren Sie den Akkupack außerhalb der Reichweite von Kindern auf.
- Bewahren Sie den Akkupack **NICHT** an einem feuchten Ort auf. Dies könnte zu einer Fehlfunktion führen.
- Wenn der Akkupack nicht in Gebrauch ist, halten Sie ihn von anderen Metallgegenständen wie Büroklammern, Münzen, Schlüsseln, Nägeln, Schrauben oder anderen kleinen Metallgegenständen fern, die eine Verbindung zwischen den beiden Polen herstellen könnten. Das Kurzschließen der Batteriepole kann zu Verbrennungen oder einem Brand führen.
- Im Falle eines Brandes **STOPPEN** Sie den Betrieb des Geräts sofort und löschen Sie es mit trockenen Chemikalien, sandiger Erde, Kohlendioxid oder geeignetem Schaum.
- Die Leistung des Akkupacks verschlechtert sich, wenn er wiederholt geladen und entladen wird oder wenn er gelagert und nicht benutzt wird.
- Mit zunehmender Verschlechterung des Akkupacks nimmt seine volle Ladekapazität ab und die Nutzungsdauer verkürzt sich. Nachdem die volle Ladekapazität durch Verschlechterung reduziert wurde, kann sie nicht wiederhergestellt werden, und die Ladekapazität eines neuen Akkupacks kann nicht wieder erreicht werden.
- Nehmen Sie den Akku **IMMER** aus dem Gerät, wenn Sie dieses transportieren oder überprüfen.
- Laden Sie den Akkupack **AUSSCHLIESSLICH** in einem empfohlenen Ladegerät.
- Setzen Sie den Akku **KEINEN** extremen Temperaturen (unter 5 °C (41 °F) oder über 40 °C (104 °F)) aus.
- Versuchen Sie **NIEMALS**, einen beschädigten Akkupack zu warten.
- **ARBEITEN AM AKKUPACK ODER AM NETZTEIL DÜRFEN NUR VON QUALIFIZIERTEM PERSONAL DURCHFÜHRT WERDEN.**

WETTERBEDINGUNGEN

- Wir empfehlen, die Maschine bei starkem Regen nicht zu benutzen.
- Regen kann den Oberflächenzustand der Baustelle verändern. Achten Sie nach einem Regenschauer **IMMER** auf den Oberflächenzustand.
- Der Einsatz der Maschine bei schlechten Sichtverhältnissen kann zu schweren Verletzungen oder sogar zu Todesfällen führen. Benutzen Sie **IMMER** Ihre Beleuchtung, um die Sicht auf den Bereich zu verbessern.
- Betreiben Sie die Maschine **NIEMALS** bei Temperaturen unter 5 °C (41 °F) oder über 40 °C (104 °F)

BEI DER WARTUNG

- Nehmen Sie **IMMER** den Akku heraus, bevor Sie Wartungsarbeiten an der Maschine durchführen.
- Führen Sie Wartungs- und Reparaturarbeiten nur durch, wenn die Maschine auf einem stabilen und ebenen Untergrund steht und gegen unbeabsichtigte Bewegungen gesichert wurde.
- Führen Sie **NIEMALS** bei laufendem Aggregat Wartungsarbeiten an der Maschine durch; schalten Sie die Maschine dazu immer **AUS**.
- Reinigen Sie die Maschine, insbesondere Anschlüsse und Verschraubungen, bevor Sie Wartungs-/Reparaturarbeiten durchführen.
- Tragen Sie bei der Demontage von Baugruppen, die durch Federn unter Druck stehende Komponenten enthalten, immer eine geeignete PSA. Sie schützen damit Ihre Augen vor eventuellen Verletzungen durch umherfliegende Teile.
- Beachten Sie beim Umgang mit Ölen, Fetten und anderen chemischen Substanzen die produktbezogenen Sicherheitsvorschriften.

NACH DER WARTUNG

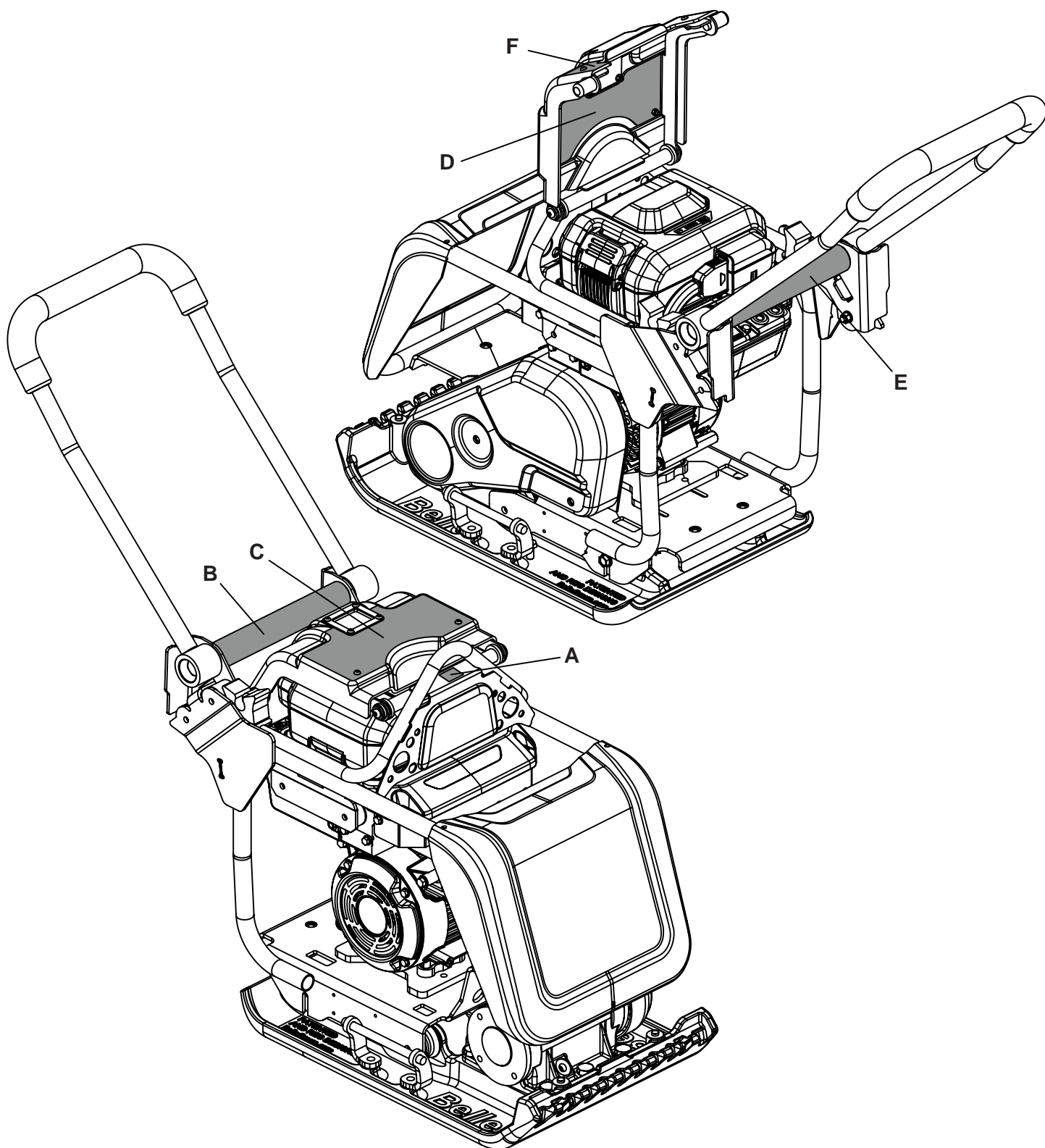
- Ziehen Sie **IMMER** alle Schraubverbindungen fest, die bei der Wartung und Reparatur gelöst wurden.
- Alle zu Installations-, Wartungs- oder Reparaturzwecken entfernten Sicherheitseinrichtungen müssen unmittelbar nach Abschluss der Wartungs- und Reparaturarbeiten wieder angebracht und überprüft werden.
- **VERGEWISSERN SIE SICH**, dass alle Verbrauchsmaterialien und ausgetauschten Teile sicher und umweltgerecht entsorgt werden.

VERÄNDERUNGEN UND ERSATZTEILE

- Nehmen Sie **NIEMALS** Veränderungen oder Ergänzungen an der Maschine ohne vorherige Genehmigung von Altrad Belle vor. Jede nicht genehmigte Änderung kann die Leistung und Sicherheit der Maschine beeinträchtigen. Dadurch kann auch die Garantie erlöschen.
- Verwenden Sie **IMMER** Original-Ersatzteile von Altrad Belle. Die Verwendung von anderen als den Original-Ersatzteilen kann ebenfalls die Leistung und Sicherheit der Maschine beeinträchtigen. Dadurch kann auch die Garantie erlöschen.

Original-Ersatzteile von Altrad Belle können online unter www.Altrad-Belle247.com erworben werden

SICHERHEITSAUFKLEBER



- A. Hebepunkt-Aufkleber
- B. Aufkleber zu niedrigem HAV-Wert
- C. Allgemeiner Sicherheits-/Informationsaufkleber
- D. Aufkleber „Bedienungsanleitung“
- E. Aufkleber „Griffverriegelung“
- F. Geschwindigkeitseinstellungsaufkleber.

SICHERHEITSAUFKLEBER

A – Hebepunkt-Aufkleber

Hebepunkt für die Verwendung mit einem Hebegurt oder einem mechanischen Hebezug.

B. Aufkleber zu niedrigem HAV-Wert

Weist darauf hin, dass der HAV-Wert der Maschine so niedrig ist, dass sie länger als 8 Stunden eingesetzt werden kann.

C. Allgemeiner Sicherheits-/Informationsaufkleber



**Bedienungsanlei-
tung lesen**



**Gehörschutz tra-
gen**



**Augenschutz
tragen**



**Sicherheitsschu-
he tragen**



***Gibt den
Geräuschpegel
der Maschine an.**

* Informationen zum Geräuschpegel dieser Maschine finden Sie auch im Abschnitt Technische Daten.

D. Aufkleber „Bedienungsanleitung“

Enthält Informationen zum Starten und Stoppen des Aggregats.



**Maschine NICHT
mit Wasserstrahl
reinigen**

E. Aufkleber „Griffverriegelung“

Die Griffverriegelung wird nicht benötigt, wenn der Radsatz nicht in Gebrauch ist.

1. Entriegeln Sie den Radsatz.
2. Ziehen Sie den Kolben und drehen Sie den Riegel gegen den Uhrzeigersinn bis zum Anschlag. Lassen Sie den Kolben los, um den Riegel in der entriegelten Position zu arretieren.

Die Griffverriegelung ist **IMMER** erforderlich, wenn der Radsatz eingerastet ist.

1. Ziehen Sie den Kolben und drehen Sie den Riegel im Uhrzeigersinn, bis er über dem Griffrohr einrastet. Lassen Sie den Kolben los, um den Riegel in der verriegelten Position zu arretieren.
2. Setzen Sie den Radsatz ein.

F. Geschwindigkeitseinstellungsaufkleber.

Hebt hervor, dass der Verdichter über 3 Geschwindigkeitseinstellungen verfügt, die durch Drücken der Taste „Geschwindigkeitsänderung“ auf der Antriebseinheit geändert werden können.



VORSICHT

Gefahren im Zusammenhang mit dem Produkt. Es kann zu Maschinenschäden und Personenverletzungen kommen, wenn die Arbeiten nicht ordnungsgemäß ausgeführt werden.

GRÜNDE FÜR DIE VERDICHTUNG

Boden, der umgegraben wurde, oder neue Auffüllungen, Tragschichten und Schwarzdecken weisen kleine Hohlräume oder Lufteinschlüsse auf, die, wenn sie nicht verdichtet werden, zu einem oder mehreren Problemen führen.

1. Wenn der Verkehr über die Oberfläche eines unverdichteten Bereichs läuft, wird das Material verdichtet. Dies führt zu einem Absinken der Oberfläche, da das Material die Hohlräume füllt.
2. Eine ähnliche Situation tritt bei statischen Lasten auf unverdichteten Böden auf. Die Last (z. B. ein Gebäude) sinkt ab.
3. Materialien mit Hohlräumen sind anfälliger für das Versickern von Wasser, was zu Erosion führt. Das Eindringen von Wasser kann auch dazu führen, dass sich der Boden bei Frost ausdehnt und bei Trockenheit zusammenzieht. Das Ausdehnen und Zusammenziehen ist eine der Hauptursachen für Schäden an Gebäudefundamenten und führt normalerweise dazu, dass das Bauwerk untermauert werden muss.

Die Verdichtung erhöht die Dichte des Materials und damit seine Tragfähigkeit. Sie reduziert Luftporen und damit das Risiko von Absenkungen, Ausdehnungen und Schrumpfungen durch eindringendes Wasser.

ANWENDUNGEN

Die Anwendungen/Materialien lassen sich in drei Kategorien einteilen:

1. Kohäsive Materialien (weniger als 20 % Körnung), z. B. Ton, Schlack und schwere Böden.
2. Körnige Materialien (mehr als 20 % Körnung), z. B. harter Kern, Sand und leichte Böden.
3. Bituminöse Materialien, z. B. Asphalt, Kaltasphalt (Bitumen-Emulsionsprodukte).

Die Tabelle zeigt die HAUC-Spezifikationen für Schichttiefe und Anzahl der Durchgänge für Dual-Force-Platten. Bei der Verwendung von Standardmaschinen kann eine optimale Verdichtung nicht garantiert werden. Die Ergebnisse lassen sich jedoch verbessern, indem die Schichttiefe verringert und die Anzahl der Durchgänge erhöht wird.

Der Feuchtigkeitsgehalt von kohäsiven und körnigen Materialien ist entscheidend für eine effektive Verdichtung. Ist das körnige Material zu trocken, fließt es um die Platte herum, statt sich zu verdichten. Ist der Feuchtigkeitsgehalt zu hoch, kann das Material nach der Verdichtung austrocknen und sich zusammenziehen.

1400–1800 kg/m ²	ERFORDERLICHE VERDICHTUNGSDURCHGÄNGE PRO SCHICHT DER VERDICHTUNGSDICKE BIS ZU				
	40 mm	60 mm	80 mm	100 mm	150 mm
Kohäsive Materialien**	2**	4**	5**	6**	Schichtdicke reduzieren
Körnige Materialien	2*	3*	4*	5	9
Bituminös	6	10	12		Schichtdicke reduzieren

* Normalerweise in einer Mindestschichtdicke von 100 mm platziert, daher nicht von HAUC spezifiziert.

** Die Beschaffenheit kohäsiver Materialien erschwert die Verdichtung von Platten. Eine optimale Verdichtung ist nicht garantiert und wird von HAUC nicht empfohlen.

LADEN DES AKKUPACKS

Anweisungen zum Aufladen des Akkupacks finden Sie in der Bedienungsanleitung des Akku-Ladegeräts.

ANBRINGEN DES AKKUPACKS



VORSICHT

Verwenden Sie **IMMER** einen empfohlenen Original-Akkupack.

Im Abschnitt Maschinenbeschreibung finden Sie eine Beschreibung der Komponenten.

1. Vergewissern Sie sich, dass sich keine Ablagerungen oder Schmutz auf dem Akkufach befinden.
2. Kippen Sie den Akkupack und setzen Sie die Krallen in den Akkukahaken ein.
3. Drücken Sie den Akkupack nach unten und haken Sie die Akkuhalterung ein.
4. Drücken Sie den Akku-Verschlusshebel nach oben und verriegeln Sie den Akkupack. Achten Sie darauf, dass Sie sich nicht die Finger einklemmen.
5. Entfernen Sie die Abdeckung des Akkuanschlusses vom Stromkabel. Schließen Sie das Stromkabel an den Akkuanschluss des Akkupacks an.

ANHALTEN DES AGGREGATS

Im Abschnitt Maschinenbeschreibung finden Sie eine Beschreibung der Komponenten.

1. Drücken Sie den **START/STOPP**-Schalter in die **STOPP**-Position. Das Gleichstromaggregat wird angehalten und die **EIN/AUS**-Anzeige erlischt.

STARTEN DES AGGREGATS

Im Abschnitt Maschinenbeschreibung finden Sie eine Beschreibung der Komponenten.

1. Drücken Sie **STOPP** am **START/STOPP**-Schalter.
2. Drücken Sie die **EIN/AUS**-Taste.
Alle Anzeigen sollten einige Sekunden lang aufleuchten, dann leuchtet nur noch die **EIN/AUS**-Anzeige.
3. Drücken Sie den **START/STOPP**-Schalter in die **START**-Position, um das Aggregat zu starten.
4. Drücken Sie die Taste **DREHZAHLLÄNDERUNG**, um die Drehzahl des Aggregats wie gewünscht einzustellen.
 - Wenn die **EIN/AUS**-Taste gedrückt wird, während sich der **START/STOPP**-Schalter in der Position **START** befindet, bleibt die **EIN/AUS**-Anzeige aus und die **ALARM**-Anzeige blinkt. In diesem Fall kann das Aggregat nicht gestartet werden. Drücken Sie den **START/STOPP**-Schalter in die Position **STOPP** und drücken Sie dann die **EIN/AUS**-Taste.
 - Es kann nach dem Drücken der **EIN/AUS**-Taste einige Zeit dauern, bis die Anzeigen aufleuchten. Wenn die Anzeigen nicht aufleuchten, drücken Sie die **EIN/AUS**-Taste erneut.
 - Wenn das Aggregat nach dem Drücken der **EIN/AUS**-Taste etwa eine Minute lang nicht bedient wird, erlischt die **EIN/AUS**-Anzeige. Drücken Sie die **EIN/AUS**-Taste erneut, um das Aggregat zu starten.

ABNEHMEN DES AKKUPACKS

Im Abschnitt Maschinenbeschreibung finden Sie eine Beschreibung der Komponenten.



VORSICHT

VERGEWISSERN SIE SICH, dass das Gerät **AUSGESCHALTET** ist, bevor Sie den Akku herausnehmen.

1. Nehmen Sie das Netzkabel vom Akkupack ab.
2. Ziehen Sie die Akkuverriegelung nach unten, um sie zu entriegeln, kippen Sie den Akkupack nach oben, ziehen Sie die Klaue des Akkupacks aus dem Akkukahaken und nehmen Sie den Akkupack heraus.
3. Bringen Sie die Abdeckung des Akkuanschlusses am Stromkabel an.

LADESTAND DES AKKUPACKS PRÜFEN

Während das Aggregat in Betrieb ist, leuchtet oder blinkt die Ladestandsanzeige, sodass Sie den Ladestand des Akkupacks überprüfen können.

Drücken Sie bei gestopptem Aggregat die Ladestands-Prüftaste, um den Ladestand des Akkus zu überprüfen.

Ladestands-Anzeige	Ladestand	
	Hoch ↓ Niedrig	Vollständig geladen.
		Ausreichend geladen.
		Die verbleibende Akkuleistung ist gering. Laden Sie den Akkupack auf.

■ : Ein ✨ : Blinkt □ : Aus

TRANSPORT

VORSICHT Wir **EMPFEHLEN**, den Akkupack vor dem Transport des Geräts aus dem Aggregat zu entfernen.

Der Transport der Maschine muss von 2 Personen durchgeführt werden. Verwenden Sie die mitgelieferten Handhebepunkte (siehe Abschnitt Maschinenbeschreibung) und **KEINEN** mechanisches Hebezeug an den Handhebepunkten.

Wenn für den Transport der Maschine Hebevorrichtungen verwendet werden müssen, vergewissern Sie sich, dass die Hebevorrichtungen eine für das Gewicht der Maschine geeignete Tragfähigkeit aufweisen (siehe Abschnitt Technische Daten). Befestigen Sie geeignete Ketten oder Hebegurte **AUSSCHLIESSLICH** am Hebeplatz auf der Oberseite der Maschine.

Bei Verwendung der optionalen Radsatzbefestigung muss die Griffverriegelung **IMMER** wie folgt eingerastet werden.

1. Ziehen Sie den Kolben und drehen Sie den Riegel im Uhrzeigersinn, bis er über dem Griffrohr einrastet. Lassen Sie den Kolben los, um den Riegel in der verriegelten Position zu arretieren.

Der Radsatz kann nun gemäß den dem Radsatz beiliegenden Anweisungen montiert werden. Kippen Sie dann die Maschine nach vorne, um die Transporträder vom Boden und unter die Grundplatte zu heben. Senken Sie die Maschine dann langsam auf die Räder ab.

Um die Griffverriegelung zu lösen, wenn der Radsatz nicht verwendet wird, gehen Sie wie folgt vor:

1. Ziehen Sie den Kolben und drehen Sie den Riegel gegen den Uhrzeigersinn bis zum Anschlag. Lassen Sie den Kolben los, um den Riegel in der entriegelten Position zu arretieren.

VORSICHT Ziehen Sie bei Verwendung des optionalen Radsatzes die Maschine **IMMER** rückwärts.

BEDIENUNG DER MASCHINE

Nachdem Sie die im Abschnitt „Sicherheitshinweise“ dieses Handbuchs aufgeführten Kontrollen vor der Inbetriebnahme durchgeführt haben, können Sie das Aggregat in Betrieb nehmen.

Der Rüttler versetzt nicht nur die Grundplatte in Schwingung, sondern sorgt auch für die Vorwärtsfahrt der Maschine. Im normalen Betrieb sollten Sie die Maschine nicht anschieben müssen, sondern lassen sie in ihrem eigenen Tempo vorwärts bewegen. Die Fahrgeschwindigkeit hängt von der Beschaffenheit der zu verdichtenden Fläche ab.

Befindet sich die zu verdichtende Fläche an einem Hang, muss die Fahrtrichtung der Maschine mit großer Sorgfalt gesteuert werden. Bringen Sie gegebenenfalls an einem niedrigen Punkt des Fahrgestells an der Maschine ein geeignetes Seil an, damit ein Helfer einen Teil des Maschinengewichts übernehmen kann. Arbeiten Sie an einem Hang in Richtung nach oben und unten, nicht quer.

Arbeiten Sie mit dem Verdichter in einem geordneten Muster über die Oberfläche, bis die gewünschte Verdichtung erreicht ist. Wenn mehrere Schichten übereinander zu verdichten sind, verdichten Sie jede Schicht einzeln.

Wird die Maschine über einen längeren Zeitraum nicht benutzt, muss sie ordnungsgemäß gelagert werden, um eine Verschlechterung oder Beschädigung während dieses Zeitraums zu vermeiden.

Lagern Sie die Maschine möglichst in einem sauberen, trockenen und gut belüfteten Gebäude. Wenn Sie die Maschine nur im Freien aufbewahren können, decken Sie sie mit einer wasserdichten Folie/Plane ab.

VORBEREITEN DER MASCHINE FÜR DIE LAGERUNG

1. Reinigen Sie die Maschine und entfernen Sie alle unerwünschten Materialien/Ablagerungen (siehe Abschnitt Reinigung auf Seite 23).
2. Trocknen Sie die Maschine ab, um jegliche Feuchtigkeit zu entfernen.
3. Fetten Sie alle beweglichen Teile/Schmierstellen ein.
4. Untersuchen Sie die Maschine auf verschlissene/beschädigte Teile. Ersetzen Sie diese Teile bei Bedarf.

EINLAGERN DER MASCHINE

1. Stellen Sie die Maschine sicher auf einen stabilen, ebenen Untergrund.
VERGEWISSERN SIE SICH, dass um die Maschine herum genügend Platz ist, um während der Lagerzeit alle Service- und Wartungsarbeiten durchführen zu können.
2. Nehmen Sie den Akkupack heraus und lagern Sie ihn ordnungsgemäß (siehe Seite 19).

WÄHREND DER LAGERUNG

Um Rostbildung zu vermeiden und die Gefahr von Festfressen zu minimieren, sollten Sie während der Lagerung alle Funktionen der Maschine regelmäßig betätigen.

1. Setzen Sie einen vollständig geladenen Akku ein.
2. Starten Sie das Aggregat.
3. Betätigen Sie alle Funktionen der Maschine. **VERGEWISSERN SIE SICH**, dass sie alle richtig funktionieren.
4. Wiederholen Sie den oben beschriebenen Einlagerungsvorgang.

AUSLAGERN DER MASCHINE AUS DEM LAGER

1. Setzen Sie einen vollständig geladenen Akku ein.
2. Führen Sie eine „Überprüfung vor der Inbetriebnahme“ durch (siehe Seite 12).

ALLGEMEINES

Diese Maschine ist für einen langjährigen, störungsfreien Betrieb ausgelegt. Es ist jedoch wichtig, dass die in diesem Abschnitt aufgeführten einfachen regelmäßigen Wartungsarbeiten durchgeführt werden. Alle Wartungsarbeiten müssen von einer kompetenten, entsprechend qualifizierten Person durchgeführt werden.

Eine schlecht gewartete Maschine kann eine Gefahr für den Bediener und das übrige Personal auf der Baustelle darstellen. **VERGEWISSERN SIE SICH**, dass die in diesem Handbuch aufgeführten regelmäßigen Wartungsarbeiten korrekt und rechtzeitig durchgeführt werden, um einen sicheren und effizienten Betrieb der Maschine sicherzustellen.

Verwenden Sie **IMMER** Original-Ersatzteile von Altrad Belle; die Verwendung von falschen Teilen kann zum Erlöschen der Garantie führen.

Schalten Sie die Maschine vor jeder Wartung aus und stellen Sie die Maschine **IMMER** auf einen stabilen, ebenen Untergrund.

VERGEWISSERN SIE SICH, dass alle während der Wartungsarbeiten festgestellten Fehler unverzüglich behoben werden.

Routinewartung (1)		Jede Verwendung	Alle 5 Jahre oder 250 Betriebsstunden
Äußeres	Prüfen	✓	
Schalter	Prüfen	✓	
LED	Prüfen	✓	
Stromkabel	Prüfen	✓	
Motor-Kabelbaum	Prüfen	✓	
Kabelbaum	Prüfen		✓ (2)(4)
Akku-Befestigung	Prüfen	✓	
	Ersetzen		✓(2)
Gummistütze	Prüfen	✓	
	Ersetzen		✓(2)
Akku-Haken	Prüfen	✓	
	Ersetzen		✓(2)
Eingestellte Drehzahl	Nenndrehzahl	Prüfen	Falls erforderlich (3)
	Mittlere Drehzahl	Prüfen	
	Niedrige Drehzahl	Prüfen	

(1) Zu jedem angegebenen Zeitpunkt oder Betriebsstundenintervall durchführen, je nachdem, was zuerst eintritt.

(2) Diese Punkte sollten von Ihrem Fachhändler gewartet werden, es sei denn, Sie verfügen über die entsprechenden Werkzeuge und sind mechanisch versiert. Wenden Sie sich an Altrad Belle.

(3) Die Drehzahl ist auf $3600 \text{ min}^{-1}(\text{U/min})$ (**Nenndrehzahl**), $3300 \text{ min}^{-1}(\text{U/min})$ (**mittlere Drehzahl**) oder $3000 \text{ min}^{-1}(\text{U/min})$ (**niedrige Drehzahl**) eingestellt. Wenn das Aggregat ungewöhnliche Geräusche macht, lassen Sie es von Ihrem Fachhändler überprüfen.

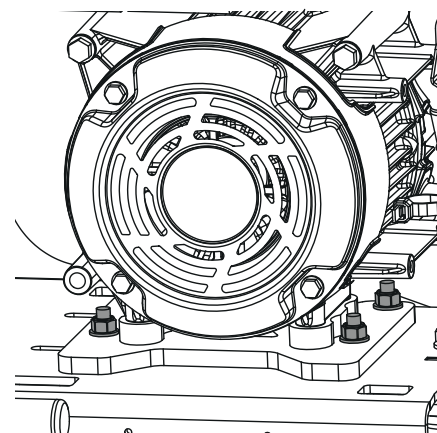
(4) Ersetzen Sie es bei Bedarf.

ANTRIEBSRIEMEN

Entfernen Sie den Riemenschutz und überprüfen Sie die Spannung des Riemens, indem Sie mit dem Finger leicht auf den oberen Teil des Riemens drücken, in der Nähe der Mitte zwischen dem Antrieb des Aggregats und der Rüttelscheibe. Der Riemen sollte sich zwischen 5 und 10 mm durchbiegen.

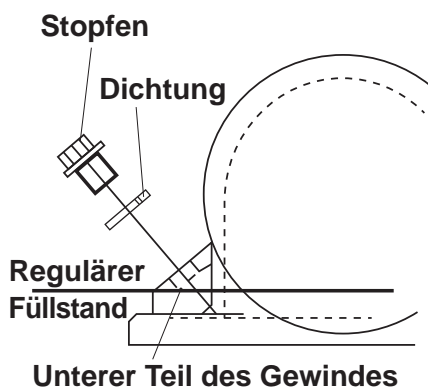
Wenn die Riemenspannung eingestellt werden muss, nehmen Sie den Riemen ab. Lösen Sie hierzu die vier Befestigungsschrauben des Aggregats (in der nebenstehenden Abbildung grau gekennzeichnet (1 Schraube ist durch das Aggregat verdeckt)) so weit, dass das Aggregat verschoben werden kann. Bringen Sie nach dem Einstellen den Riemen wieder an und überprüfen Sie die Riemenspannung ein zweites Mal. Wenn die Riemenspannung korrekt ist, ziehen Sie die Befestigungsschrauben des Aggregats wieder an. Ist der Riemen weiterhin locker, ersetzen Sie ihn.

Bringen Sie zum Abschluss den Riemenschutz wieder an und stellen Sie sicher, dass er korrekt und sicher montiert ist.



RÜTTELEINHEIT

Stellen Sie die Maschine sicher auf einen stabilen, ebenen Untergrund. Entfernen Sie den Stopfen samt Dichtung und prüfen Sie, ob der Ölstand das untere Gewinde der Ölstopfenöffnung erreicht. Füllen Sie bei Bedarf das richtige Öl nach (siehe Tabelle unten).



Komponente	Öltyp	Menge
Rüttler	Turbinenöl 32	0,3 Liter

REINIGUNG

Das Sauberhalten der Maschine ist ein wesentlicher Bestandteil des Service- und Wartungsprogramms. Die Ansammlung von Schlamm, Schmutz und Ablagerungen könnte die Betriebssicherheit der Maschine beeinträchtigen und den Bediener wie auch andere Personen potenziellen Gefahrensituationen aussetzen.



WARNUNG

Verwenden Sie beim Reinigen **NIEMALS** einen Schlauch oder einen Hochdruckreiniger, um Wasser auf die Maschine zu spritzen. Wenn Wasser in die Komponenten eindringt, kann dies zu Fehlfunktionen und/oder Verletzungen führen.

Reinigen Sie die Maschine **IMMER** mit Druckluft und wischen Sie den Akkupack mit einem trockenen, sauberen Tuch ab. Nehmen Sie den Akkupack vor dem Reinigen aus dem angegebenen Gerät bzw. dem Akku-Ladegerät heraus.

Prüfen Sie nach dem Reinigen, ob alle Kabel, Schläuche und Befestigungen sicher angebracht wurden. Ersetzen Sie diese Teile bei Bedarf.

VERGEWISSERN SIE SICH außerdem, dass alle Sicherheits-/Warnaufkleber an der richtigen Stelle angebracht sind. Ersetzen Sie diese Teile bei Bedarf.

AGGREGAT UND BETRIEB

Problem	Ursache	Maßnahme
Das Aggregat funktioniert nicht.	Der Akkupack ist nicht richtig angeschlossen	Sehen Sie im Abschnitt „Akkupack anbringen“ nach und überprüfen Sie, ob das Netzkabel und der Akkupack richtig angeschlossen sind.
	Die Akkuleistung ist niedrig.	Laden Sie den Akkupack auf.
	Der Akkupack zeigt Fehlfunktionen.	Ersetzen Sie den Akkupack.
Die ALARM-Anzeige blinkt.	Die Schutzfunktion ist aktiviert.	Kontaktieren Sie Ihren Vertreter oder Altrad Belle.
	Beim Starten des Aggregats wurde die EIN/AUS-Taste gedrückt, während sich der START/STOPP-Schalter in der Position START befand.	Drücken Sie den START/STOPP-Schalter in die Position STOPP und drücken Sie dann die EIN/AUS-Taste.
	Das Aggregat wird zu heiß. (Die EIN/AUS-Anzeige leuchtet)	Stellen Sie den Betrieb des Geräts ein und lassen Sie das Aggregat abkühlen.
Die FEHLER-Anzeige leuchtet.	Die Schutzfunktion ist aktiviert.	Kontaktieren Sie Ihren Vertreter oder Altrad Belle.
Die Maschine rüttelt nicht.	Die Drehzahl des Aggregats ist zu niedrig.	Kontaktieren Sie Ihren Vertreter oder Altrad Belle.
	Der Antriebsriemen ist zu locker.	Stellen Sie die Riemenspannung ein.
	Antriebsausfall.	Kontaktieren Sie Ihren Vertreter oder Altrad Belle.
	Rüttlerfehler.	Kontaktieren Sie Ihren Vertreter oder Altrad Belle.
Asphalt haftet an der Platte.	Unzureichende Schmierung.	Verwenden Sie ein Wassersprühsystem.
Beschädigte Pflastersteine.	Platte in direktem Kontakt mit dem Material.	Verwenden Sie einen Pflaster-Aufsatz.
Bituminöse Oberfläche (Laminierung) blättert ab.	Zu starke Verdichtung.	Tragen Sie die Oberfläche ab und belegen Sie den Bereich neu.
Niedrige Fahrgeschwindigkeit (Platte sinkt ein).	Schichtdicke zu tief.	Tragen Sie einen Teil des Materials ab.
	Feuchtigkeitsgehalt zu hoch oder zu niedrig.	Tragen Sie Material ab und passen Sie den Feuchtigkeitsgehalt an.

AKKUPACK

Anzeige			Ursache	Maßnahme
ALARM	FEHLER	Ladestand		
Blinkt	-	-	Es wurde ein Problem erkannt.	Ziehen Sie alle am Akkupack angeschlossenen Geräte ab, warten Sie ca. 5 Minuten und drücken Sie die Taste zum Überprüfen des Ladestands. • Wenn die ALARM -Anzeige nicht blinkt, kann der Akkupack normal verwendet werden.
		4 Anzeigen blinken	Es wurde ein Problem erkannt. (Überspannungsschutz)	Folgen Sie den Anweisungen für das Problem mit dem Akkupack, schließen Sie dann das angegebene Gerät an und prüfen Sie, ob es ordnungsgemäß funktioniert. • Wenn das Gerät funktioniert, kann der Akkupack normal verwendet werden.
		1 Anzeige blinkt	Es wurde ein Problem erkannt. (Unterspannungsschutz)	Folgen Sie den Anweisungen für das Problem mit dem Akkupack, schließen Sie dann das Akku-Ladegerät an und prüfen Sie, ob es ordnungsgemäß startet. • Wenn der Ladevorgang startet, kann der Akkupack normal verwendet werden.
-	Leuchtet	-	Es wurde ein Problem mit dem angegebenen Gerät oder dem Akku-Ladegerät oder eine Fehlfunktion des Akkupacks erkannt.	Ziehen Sie alle am Akkupack angeschlossenen Geräte ab, warten Sie, bis alle Anzeigen erloschen sind, und drücken Sie die Taste zur Überprüfung des Ladestands. • Wenn die FEHLER -Anzeige nicht leuchtet, kann der Akkupack normal verwendet werden. Stellen Sie sicher, dass sich keine Fremdkörper um den Akkupack herum befinden. Schließen Sie das angegebene Gerät bzw. Akku-Ladegerät an. • Wenn die FEHLER -Anzeige leuchtet, liegt ein Problem mit dem angegebenen Gerät oder dem Akku-Ladegerät vor.
	Blinkt		Es wurde eine Fehlfunktion erkannt.	Der Akkupack ist leer. Ersetzen Sie den Akkupack.

AKKU-LADEGERÄT

Problem	Ursache	Maßnahme
Der Ladevorgang startet nicht	Der Netzstecker ist nicht mit einer Steckdose verbunden.	Schließen Sie den Netzstecker richtig an eine Steckdose an.
	Der Ladeanschluss ist nicht mit dem Akkuanschluss verbunden.	Schließen Sie den Ladestecker richtig an den Akkuanschluss an.
Der Ladevorgang stoppt auf halbem Weg	Der Akkupack wird nicht richtig gekühlt, sodass der Ladevorgang durch die Hochtemperaturschutzfunktion unterbrochen wird.	Positionieren Sie den Akkupack so, dass keine Lücken zwischen der Einlassöffnung des Akku-Ladegeräts und der Auslassöffnung des Akkupack vorhanden sind.
Die FEHLER-Anzeige leuchtet	Die Schutzfunktion ist aktiviert.	Kontaktieren Sie Altrad Belle.



Umwelt



Sichere Entsorgung.

Hinweise zum Schutz der Umwelt.

Die Maschine enthält wertvolle Materialien.

Führen Sie das ausgediente Gerät und seine Zubehörteile dem entsprechenden Recycling zu.

Komponente	Material		Komponente	Material
Griff	Stahl		Akkupack	*Siehe unten
Kunststoffabdeckungen/ Schutzvorrichtungen	HDPE		Akku-Ladegerät	*Siehe unten
Hauptrahmen	Stahl		Flexible Halterungen	Stahl und Gummi
Grundplatte	Stahl		Verschiedene Teile	Stahl und Aluminium
Handgriffe	Gummi		Wasserflasche (falls vorhanden)	Kunststoff
Aggregat	*Siehe unten			

* Entsorgen Sie elektrische Geräte **NICHT** zusammen mit dem Hausmüll.

Wenn Elektrogeräte auf Mülldeponien oder Müllhalden entsorgt werden, können Stoffe austreten und reagieren sowie in die Nahrungskette gelangen, was Ihre Gesundheit und Ihr Wohlbefinden beeinträchtigen kann. Für weitere Informationen zur Entsorgung dieses Produkts wenden Sie sich bitte an Ihren Händler oder an die nächstgelegene Hausmüllabfuhr.



Ersatzteile

Bei der Wartung dieses Produkts dürfen nur Originalersatzteile des Herstellers verwendet werden.

Der Benutzer verliert alle möglichen Ansprüche, wenn die verwendeten Ersatzteile nicht die Originalersatzteile des Herstellers sind.

Eine PDF-Datei mit Teilleisten für dieses Produkt finden Sie im Bereich "Produkt" auf unserer website www.Altrad-Belle.com. Informationen zur Beschaffung von Ersatzteilen bei Ihrem Händler vor Ort finden Sie im Abschnitt "Kontakt"

Auf Ihren neuen Altrad Belle „PCX 13/40E+“ Einweg-Plattenverdichter wird dem Erstkäufer eine Garantie von einem Jahr gewährt (12 Monate) ab dem ursprünglichen Kaufdatum. Die Garantie von Altrad Belle gilt für Konstruktions-, Material- und Verarbeitungsfehler.

Die Altrad Belle Gewährleistung gilt in folgenden Fällen nicht:

1. Mutwillige Schäden, Schäden durch Missbrauch, Aufprallschäden oder ähnliche Schäden, die durch Nichtbeachtung der Montage-, Benutzungs oder Instandhaltungsanweisungen verursacht worden sind.
2. Änderungen oder Reparaturen, die von anderen als Altrad Belle oder deren anerkannte Kundendienststellen durchgeführt worden sind.
3. Transport- oder Versandkosten an und von Altrad Belle oder deren anerkannte Kundendienststelle zu Reparaturzwecken, oder zur Kontrolle von Maschinen bei Garantieansprüchen.
4. Material- und Lohnkosten für die Erneuerung, Reparatur oder den Ersatz von Teilen, die natürlichem Verschleiß unterliegen.

Nachfolgende Teile sind von unserer Gewährleistung ausgeschlossen:

- Treibriemen
- Motor-Luftfilter
- Zündkerzen

Altrad Belle und deren Beauftragte, Geschäftsführer, Mitarbeiter oder Versicherer übernehmen keinerlei Haftung für Folge- oder andere Schäden oder Kostenerstattungsansprüche die darauf beruhen, dass sich die Maschine nicht für einen bestimmten Zweck verwenden lässt.

Garantiefall

Im Garantiefall wenden Sie sich bitte zunächst entweder telefonisch, per Fax, E-Mail oder schriftlich an die Altrad Belle.

Rufnummern für Garantieansprüche:

Tel: +44(0)1298 84606

Fax: +44(0)1298 84073

Email : Warranty@belle-group.co.uk

Korrespondenzanschrift:

Altrad Belle Warranty Department,
Sheen, Nr. Buxton
Derbyshire
SK17 0EU
England

Garantieregistrierung:

Im Bemühen, ALTRAD Belle noch grüner und umweltfreundlicher zu gestalten, haben wir jetzt eine Online-Garantieregistrierung eingeführt. Um auf die Registrierungsseite unserer Internetpräsenz zu gelangen, nutzen Sie bitte die folgende Adresse:

http://www.bellegroup.com/index.php?p=warranty_registration

Andernfalls können Sie auch den beigefügten QR-Code (Quick Response Code) einscannen, um die Registrierungsseite über Ihr Handy aufzurufen.



SPIS TREŚCI	NUMER STRONY
DEKLARACJA ZGODNOŚCI UKCA	2
DEKLARACJA ZGODNOŚCI WE/UE	7
WSTĘP	105
OSTRZEŻENIE	105
Numery seryjne	106
OPIS MASZINY	
Informacje ogólne	107
Użytkowanie standardowe	107
Strefa niebezpieczna	107
Rozmieszczenie głównych elementów składowych	108
Elementy modułu zasilania	109
Elementy zestawu akumulatorów	109
Ładowarka akumulatora	110
DANE TECHNICZNE	
Wymiary zewnętrzne	111
Dane ogólne	111
Dane zestawu akumulatorów	111
INSTRUKCJE DOTYCZĄCE BEZPIECZEŃSTWA	
Informacje ogólne	112
Kontrole przed uruchomieniem	112
Miejsca pracy	112
Obsługa maszyny	112
Ładowarka akumulatora	113
Zestaw akumulatorów	114
Warunki atmosferyczne	114
Podczas konserwacji	114
Po konserwacji	114
Modyfikacje i części zamienne	114
Naklejki ostrzegawcze	116 – 117
INSTRUKCJA OBSŁUGI	
Powody zagęszczania	118
Zastosowania	118
Ładowanie zestawu akumulatorów	119
Montaż zestawu akumulatorów	119
Wyłączanie modułu zasilania	119
Uruchamianie modułu zasilania	119
Demontaż zestawu akumulatorów	119
Sprawdzanie poziomu naładowania zestawu akumulatorów	120
Transport	120
Obsługa maszyny	120
PRZECHOWYWANIE	121
SERWIS I KONSERWACJA	
Informacje ogólne	122
Harmonogram konserwacji	122
Pasek napędowy	123
Jednostka wibracyjna	123
Czyszczenie	123
WSKAZÓWKI DOTYCZĄCE ROZWIĄZYWANIA PROBLEMÓW	
Moduł zasilania i obsługa	124
Zestaw akumulatorów	125
Ładowarka akumulatorów	125
OCHRONA ŚRODOWISKA	126
CZĘŚCI ZAMIENNE	126
GWARANCJA	127

Celem niniejszego dokumentu jest umożliwienie właścicielowi/operatorowi efektywnej konserwacji i użytkowania maszyny. Staranne przestrzeganie niniejszej instrukcji zapewni długie lata wydajnego i rentownego użytkowania maszyn zgodnie z prawdziwą tradycją firmy Altrad Belle.

Różnorodność warunków roboczych uniemożliwia firmie podanie w jej publikacjach wyczerpujących lub ostatecznych stwierdzeń dotyczących wydajności i sposobów wykorzystywania maszyn lub ponoszenia jakiegokolwiek odpowiedzialności za jakiegokolwiek szkody lub uszkodzenia, które mogą wynikać z tych stwierdzeń lub z jakichkolwiek błędów albo pominięć.

Jeżeli wymagana jest wymiana części, należy domagać się użycia oryginalnych części Altrad Belle, ponieważ zastosowanie części niższej jakości może spowodować rozległe uszkodzenia.

Zgodnie z firmową polityką ustawicznego doskonalenia maszyn zmiany w specyfikacjach maszyn mogą być dokonywane w dowolnym momencie bez powiadomienia, a firma nie odpowiada za jakiegokolwiek rozbieżności, które mogą wystąpić pomiędzy specyfikacjami maszyn a ich opisami podanymi w dokumentacji.

Niniejszą instrukcję opracowano z uwzględnieniem wszystkich opcji montowanych fabrycznie i specyfikacji do użytku na całym świecie, ale nie oznacza to, że są one zawarte w standardowej konfiguracji maszyny. W związku z tym specyfikacje maszyn należy zawsze sprawdzać u lokalnego dealera Altrad Belle.

Niniejszej instrukcji nie wolno kopiować, fotokopiować, powielać, tłumaczyć ani przetwarzać na dowolną formę elektroniczną lub odczytywalną maszynowo, częściowo ani w całości, bez pisemnej zgody ze strony Altrad Belle.

Uwagi dotyczące konwencji notacji.

Fragmety niniejszej instrukcji, na które należy zwrócić szczególną uwagę wyróżniono w następujący sposób:



PRZESTROGA

Istnieje ryzyko związane z produktem. Jeżeli procedury nie zostaną zrealizowane w prawidłowy sposób, może dojść do uszkodzenia maszyny lub obrażeń ciała użytkownika.



OSTRZEŻENIE

Istnieje zagrożenie dla życia operatora.

OSTRZEŻENIE



OSTRZEŻENIE

*Przed przystąpieniem do użytkowania lub konserwacji maszyny **NALEŻY PRZECZYTAĆ** i **PRYZYSWOIĆ** treść niniejszej instrukcji.*

NALEŻY WIEDZIEĆ, jak bezpiecznie korzystać z elementów sterujących maszyny oraz co należy zrobić, aby zapewnić bezpieczną konserwację. (Uwaga: na wypadek ewentualnych trudności przed uruchomieniem maszyny należy umieć ją wyłączyć)

ZAWSZE nosić lub stosować odpowiednie środki bezpieczeństwa wymagane do zapewnienia ochrony osobistej. W razie

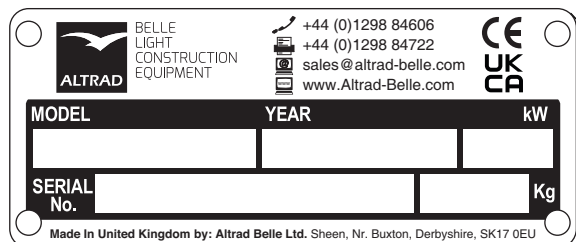
JAKIKOLWIEK PYTAŃ dotyczących bezpiecznego użytkowania lub konserwacji maszyny należy **ZWRÓCIĆ SIĘ DO**

PRZEŁOŻONEGO lub **SKONTAKTOWAĆ SIĘ Z NAMI: Altrad Belle (Wielka Brytania): +44 (0) 1298 84606**

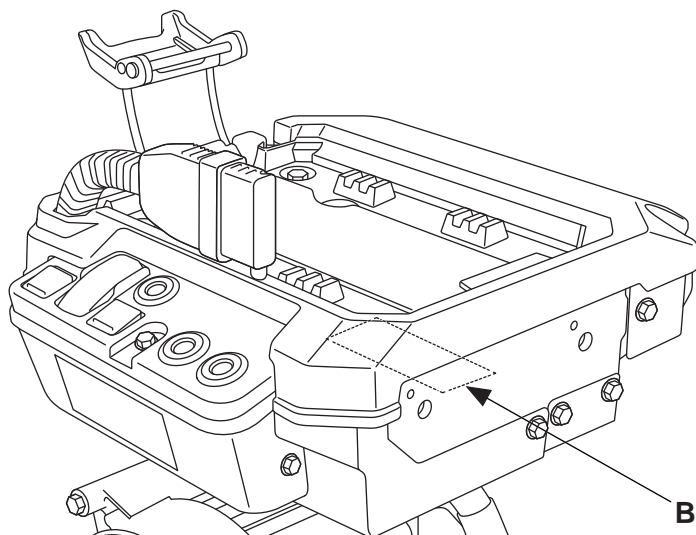
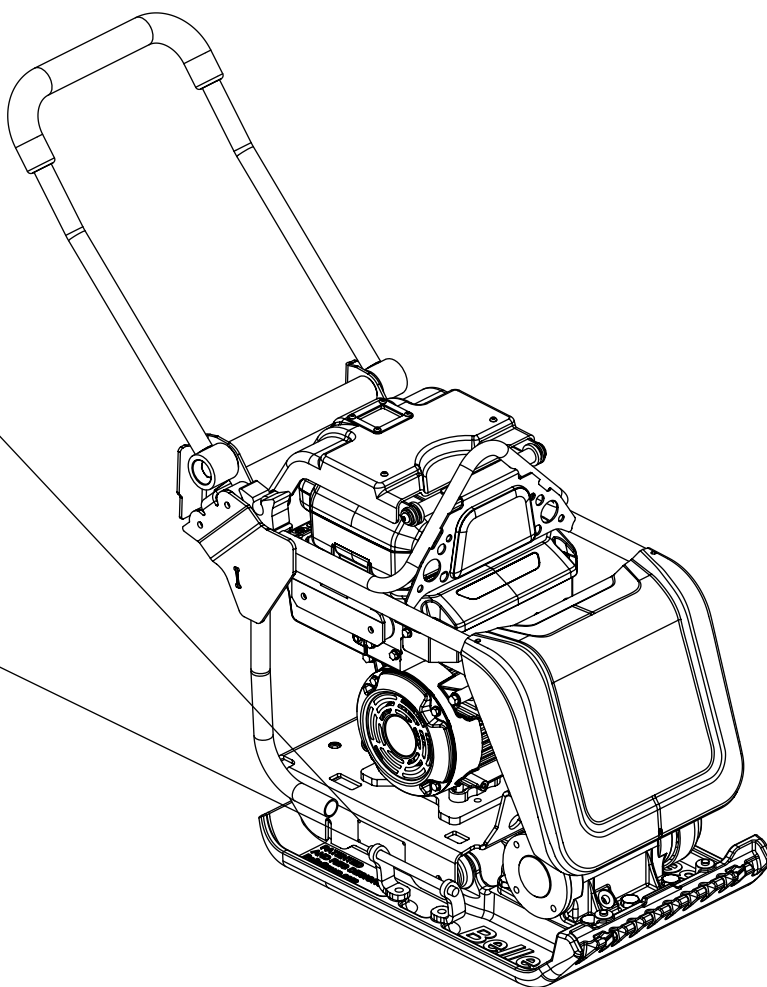
PAMIĘTAĆ o zapisaniu numerów seryjnych maszyny i zawsze podawać je we wszelkiej komunikacji z firmą Altrad Belle lub jednym z jej dealerów.

A. NUMER SERYJNY MASZINY

B. NUMER SERYJNY MODUŁU ZASILANIA



A



B

INFORMACJE OGÓLNE

Ciężka, profesjonalna zagęszczarka płytowa, wyposażona w bezemisyjny silnik zasilany z akumulatorów litowo-jonowych, przeznaczona do zagęszczania spełniającego wszystkie wymagania, do użytku wewnątrz pomieszczeń i w miejscach ze słabą wentylacją.

Generuje niskie poziomy wibracji przenoszonych na ręce (HAV) i zapewnia tak samo wysoką wydajność zagęszczania jak jej odpowiednik spalinowy, ale bez skutków dla środowiska... ***Budujemy zrównoważoną przyszłość!***

UŻYTKOWANIE STANDARDOWE

Maszyna jest przeznaczona do poniższych zastosowań, w bezpiecznych warunkach otoczenia, w sposób opisany w niniejszej instrukcji.

- Materiały spoiste (ziarnistość poniżej 20%), np. glina, il i grunty ciężkie.
- Materiały ziarniste (ziarnistość powyżej 20%), np. gruz, piasek i grunty lekkie.
- Materiały bitumiczne, np. asfalt (nawierzchnie tłuczniowe smołowane), masy układane na zimno (produkty na bazie emulsji bitumicznej).

Każde inne zastosowanie jest uznawane za nieodpowiednie dla tej maszyny. Firma Altrad Belle nie ponosi odpowiedzialności za żadne szkody lub obrażenia wynikające z użycia w sposób inny niż podane powyżej. W takim przypadku odpowiedzialność ponosi operator.

Stosowanie jakichkolwiek modyfikacji lub dodatków bez upoważnienia jest zabronione. Mogą one negatywnie wpłynąć na wydajność i bezpieczeństwo maszyny i potencjalnie doprowadzić do uszkodzenia maszyny lub obrażeń ciała operatora.

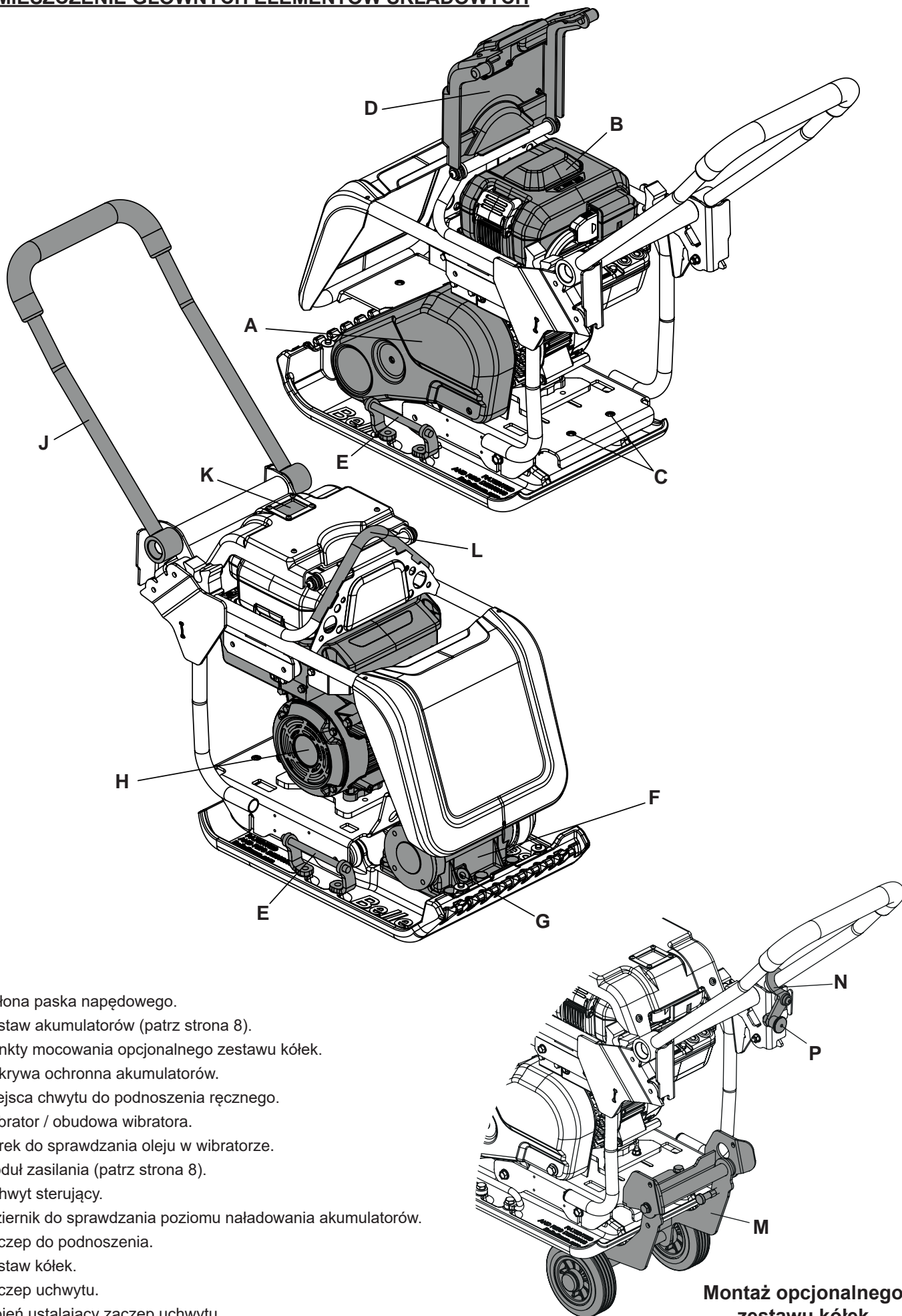
Stosowanie nieoryginalnych części zamiennych może również negatywnie wpłynąć na wydajność i bezpieczeństwo maszyny i potencjalnie doprowadzić do uszkodzenia maszyny lub obrażeń ciała operatora.

STREFA NIEBEZPIECZNA

Strefa niebezpieczna to obszar wokół maszyny stwarzający zagrożenie dla osób w niej przebywających podczas standardowego użytkowania maszyny w sposób opisany powyżej.

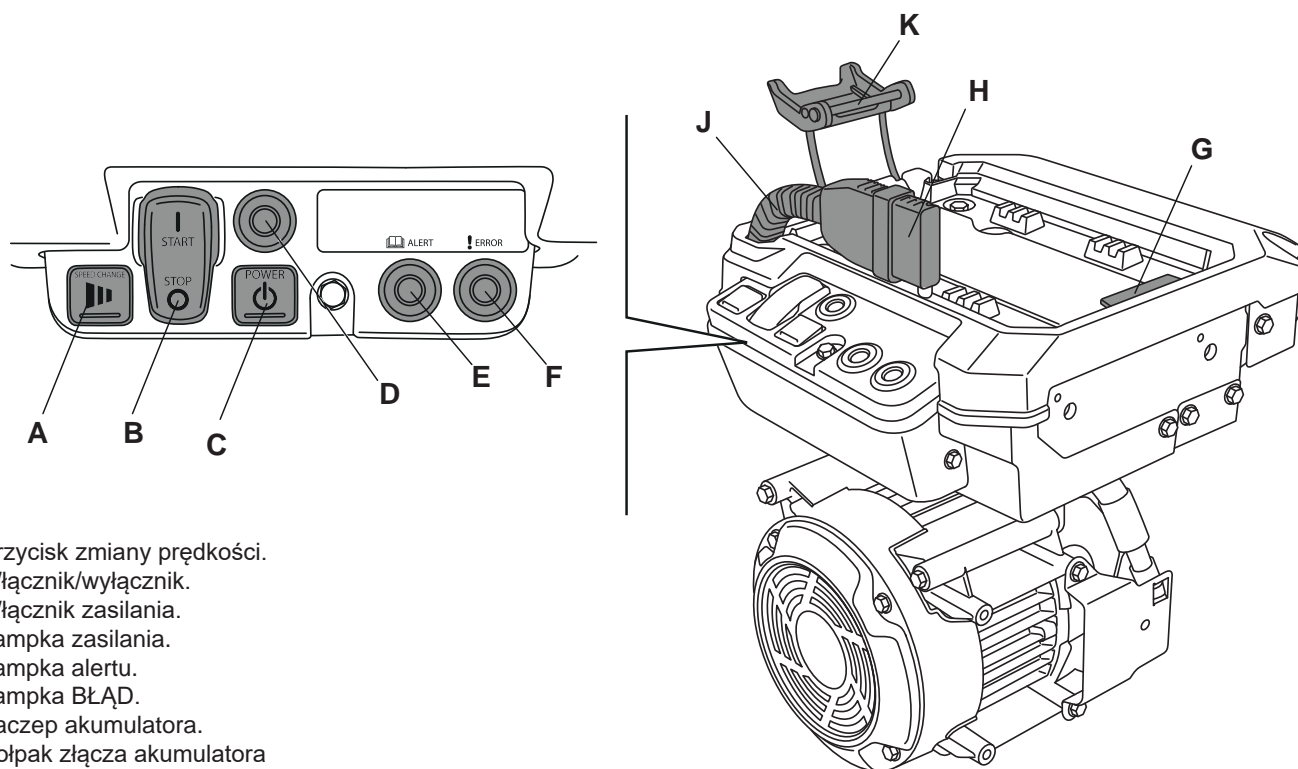
Na czas pracy z użyciem maszyny należy wyznaczyć za pomocą odpowiedniej taśmy strefę roboczą i wymagać, aby osoby postronne i nieupoważnione pozostawały w bezpiecznej odległości od strefy niebezpiecznej.

ROZMIESZCZENIE GŁÓWNYCH ELEMENTÓW SKŁADOWYCH

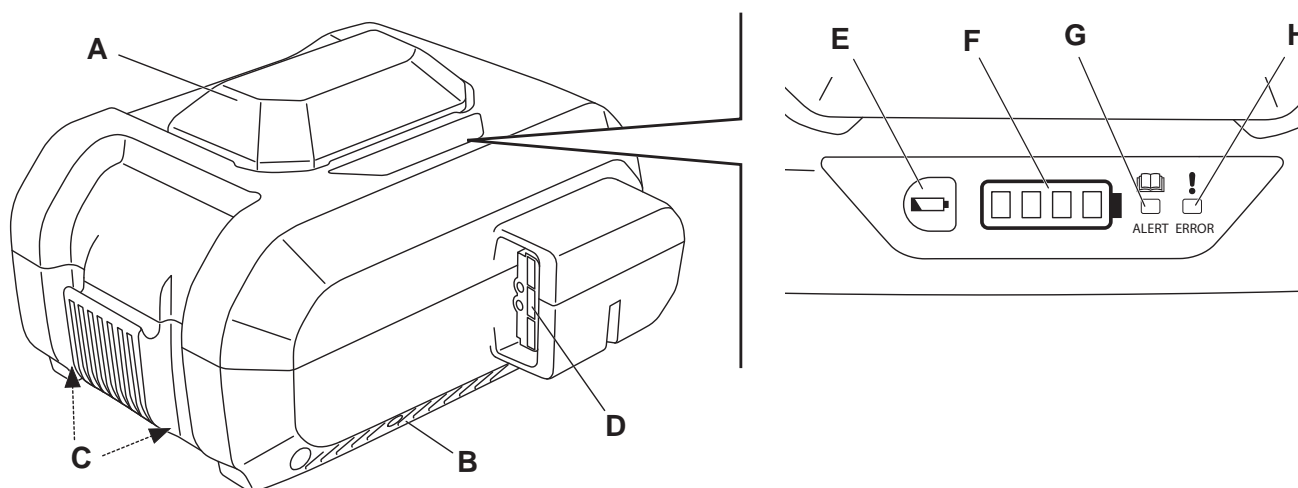


- A. Osłona paska napędowego.
- B. Zestaw akumulatorów (patrz strona 8).
- C. Punkty mocowania opcjonalnego zestawu kółek.
- D. Pokrywa ochronna akumulatorów.
- E. Miejsca chwytu do podnoszenia ręcznego.
- F. Wibrator / obudowa wibratora.
- G. Korek do sprawdzania oleju w wibratorze.
- H. Moduł zasilania (patrz strona 8).
- J. Uchwyt sterujący.
- K. Wziernik do sprawdzania poziomu naładowania akumulatorów.
- L. Zaczep do podnoszenia.
- M. Zestaw kółek.
- N. Zaczep uchwyty.
- P. Trzpień ustalający zaczep uchwyty.

Montaż opcjonalnego
zestawu kółek

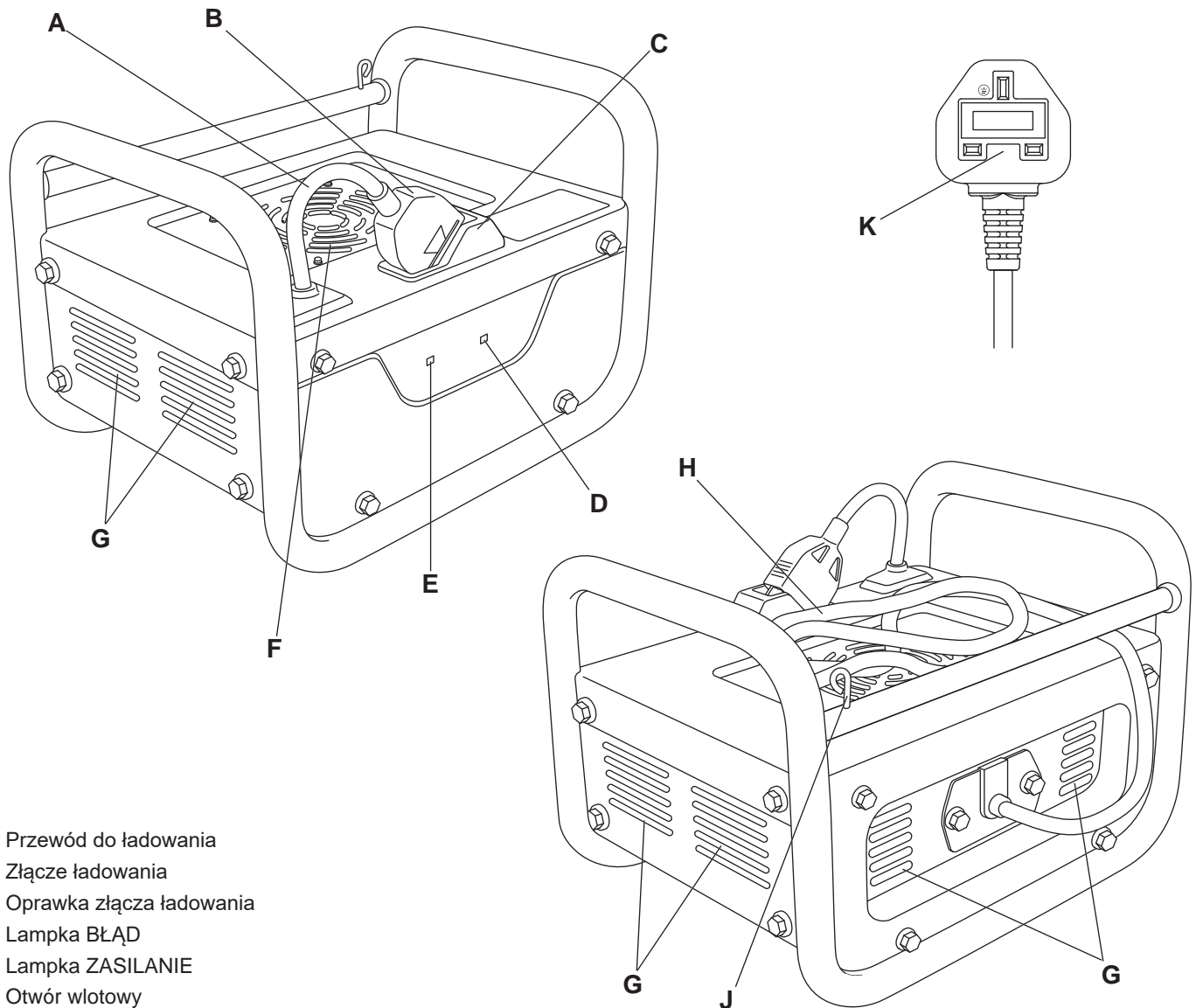
ELEMENTY MODUŁU ZASILANIA

- A. Przycisk zmiany prędkości.
- B. Włącznik/wyłącznik.
- C. Włącznik zasilania.
- D. Lampka zasilania.
- E. Lampka alertu.
- F. Lampka BŁĄD.
- G. Zaczep akumulatora.
- H. Kołpak złącza akumulatora
- J. Przewód zasilania.
- K. Dźwignia mocująca akumulator.

ELEMENTY ZESTAWU AKUMULATORÓW

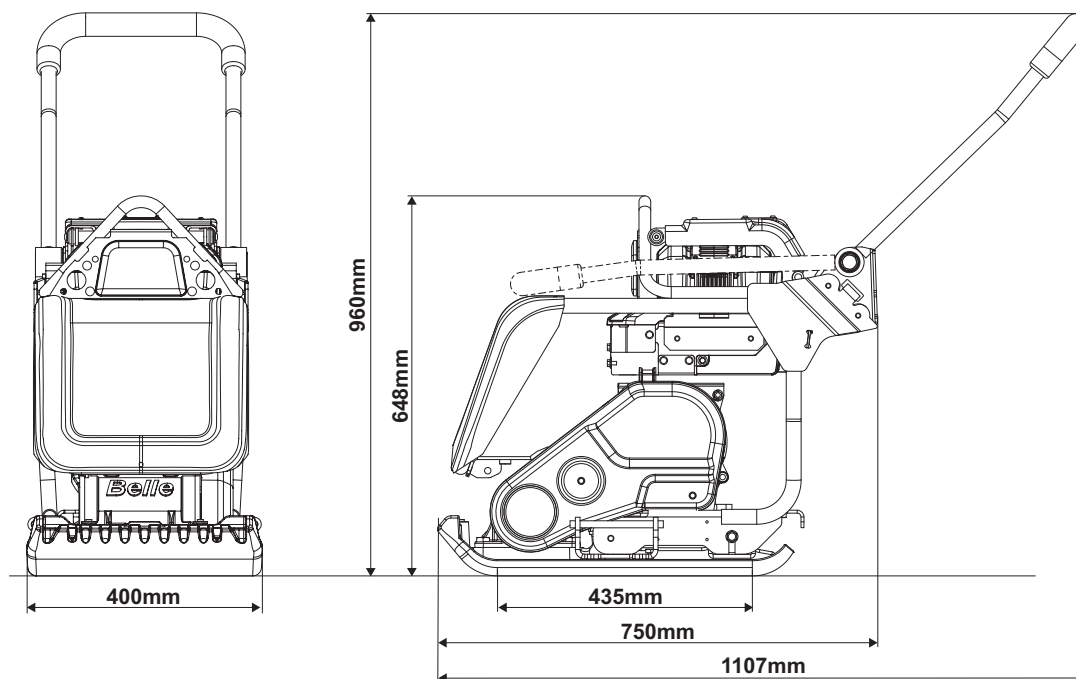
- A. Uchwyt.
- B. Otwór wlotowy (z obu stron).
- C. Otwór wylotowy (z dołu).
- D. Złącze akumulatora.
- E. Przycisk sprawdzania poziomu naładowania.
- F. Wskaźnik poziomu naładowania.
- G. Lampka ALERT.
- H. Lampka BŁĄD.

ŁADOWARKA AKUMULATORA



- A. Przewód do ładowania
- B. Złącze ładowania
- C. Oprawka złącza ładowania
- D. Lampka BŁĄD
- E. Lampka ZASILANIE
- F. Otwór wlotowy
- G. Otwór wylotowy
- H. Przewód prądu przemiennego
- J. Uchwyt wtyczki prądu przemiennego
- K. Wtyczka prądu przemiennego

WYMIARY ZEWNĘTRZNE



Model	PCX 13/40E+
Silnik (KM/kW)	2,2 / 1,6
Siła wibratora (kN)	13
Częstotliwość (Hz)	101
Nacisk statyczny (kg/m ²)	560
Maks. nachylenie (°)	20
Prędkość przesuwu (m/min)	20
Poziom HAV (m/s ²)	<2,5
Masa (kg)	89
Prędkość obrotowa silnika (obr./min):	3600 / 3000 / 2800
Poziom mocy akustycznej (dB(A))	101

Model	Akumulator Honda eGX
Typ akumulatora	Litowo-jonowy
Masa (kg)	6,4
Wymiary dł. x szer. x wys. (mm)	268 x 233 x 150
Napięcie: (V)	72
Energia znamionowa (Wh)	720
Pojemność (Ah)	10
Czas ładowania (godz.)	1,10

Model	Ładowarka akumulatora Honda eGX
Wymiary dł. x szer. x wys. (mm)	266 x 352 x 247
Masa (kg)	11
Napięcie wejściowe prądu przemiennego (V)	100–240
Częstotliwość wejściowa (Hz)	50 / 60
Napięcie wyjściowe prądu stałego (V)	82,8
Prąd wyjściowy (A)	8,5
Akumulatory możliwe do ładowania	DP72104Z
Zakres temperatur ładowania (°C/°F)	5–30 / 41–86

OGÓLNE INFORMACJE DOTYCZĄCE BEZPIECZEŃSTWA

Dla własnego bezpieczeństwa oraz bezpieczeństwa osób znajdujących się w pobliżu należy przeczytać i w pełni zrozumieć poniższe informacje dotyczące bezpieczeństwa. Operator ma obowiązek upewnić się, że w pełni rozumie zasady bezpiecznej obsługi tego urządzenia. W przypadku wątpliwości co do bezpiecznego i prawidłowego użytkowania maszyny należy zasięgnąć porady przełożonego lub firmy Altrad Belle.

**OSTRZEŻENIE**

Nieprawidłowa konserwacja może być niebezpieczna. Przed przystąpieniem do jakichkolwiek prac konserwacyjnych, serwisowych lub napraw należy przeczytać i zrozumieć niniejszy rozdział.

Maszyna została zaprojektowana z myślą o eliminowaniu ewentualnych ryzyk związanych z jej użytkowaniem. Jednakże pewne ryzyka **POZOSTAJĄ** i te ryzyka resztkowe nie są wyraźnie rozpoznawalne i mogą powodować obrażenia ciała, szkody materialne, a nawet śmierć. W przypadku wystąpienia takich nieprzewidywalnych i nierozpoznawalnych ryzyk maszynę należy natychmiast zatrzymać, a operator lub jego przełożony muszą podjąć odpowiednie działania w celu ich wyeliminowania. Czasami konieczne jest poinformowanie o takich zdarzeniach producenta, aby mógł zastosować środki zaradcze na przyszłość.

ZAWSZE należy mieć w pobliżu instrukcję obsługi i wszystkie inne instrukcje dołączone do maszyny. Instrukcje zgubione lub nieczytelne należy natychmiast wymieniać.

KONTROLE PRZED URUCHOMIENIEM

Poniższe kontrole przed uruchomieniem należy wykonywać przed rozpoczęciem każdej sesji roboczej lub co cztery godziny użytkowania w zależności od tego, co nastąpi wcześniej. Szczegółowe wytyczne podano w części poświęconej serwisowi. W przypadku wystąpienia jakiegokolwiek usterki należy zaprzestać używania maszyny do momentu usunięcia usterki.

1. Starannie sprawdzić maszynę pod kątem śladów uszkodzeń. Sprawdzić, czy nie brakuje jakichkolwiek elementów i czy wszystkie są pewnie zamocowane.
2. **UPEWNIĆ SIĘ**, że na maszynie nie znajduje się gruz ani nadmierna ilość pyłu.
3. **UPEWNIĆ SIĘ**, że zestaw akumulatorów jest pewnie zamocowany do modułu zasilania, a przewód zasilania jest podłączony.
4. **UPEWNIĆ SIĘ**, że zestaw akumulatorów jest wystarczająco naładowany.

Po wykonaniu wszystkich powyższych kontroli wykonać próbne uruchomienie maszyny, sprawdzając, czy wszystkie przełączniki działają prawidłowo i czy po włączeniu modułu zasilania świecą się wszystkie lampki.

MIEJSCA PRACY

- **UPEWNIĆ SIĘ**, że operator zna otoczenie miejsca pracy. Miejsca pracy mogą być niebezpieczne.
- **ZAWSZE** utrzymywać miejsce pracy w porządku i w stanie wolnym od wszelkich przeszkód, które mogą doprowadzić do wypadków i/lub obrażeń.
- Odgrodzić miejsce pracy i dopilnować, aby osoby postronne oraz nieupoważnieni pracownicy pozostawali w bezpiecznej odległości.
- Maszyna jest ciężka i nie wolno jej podnosić bez pomocy; należy **POPROSIĆ O POMOC** lub użyć odpowiedniego urządzenia podnoszącego. Dla tej maszyny dostępny jest również opcjonalny zestaw kółek do przewożenia (patrz: nasza strona internetowa Altrad-Belle.com).

OBSŁUGA MASZINY

- **UPEWNIĆ SIĘ**, że przed rozpoczęciem użytkowania operator odbył odpowiednie przeszkolenie, zna wszystkie elementy sterujące i umie bezpiecznie **WYŁĄCZYĆ** maszynę przed jej **WŁĄCZENIEM**, na wypadek wystąpienia trudności.
- Podczas obsługi maszyny **NALEŻY** stosować odpowiednie środki ochrony indywidualnej, tj. okulary ochronne, rękawice, ochronniki słuchu, maskę przeciwpyłową oraz obuwie ze stalowymi podnoskami (i antypoślizgowymi podeszwami w celu zwiększenia ochrony). Nosić odzież odpowiednią do wykonywanej pracy i **NIE** nosić luźnej biżuterii, która może zostać wciągnięta przez elementy w ruchu
- **ZAWSZE** informować kolegów o rodzaju wykonywanej pracy i miejscu jej wykonywania.
- Maszyny **NIE MOGĄ** obsługiwać osoby chore, zmęczone lub będące pod wpływem narkotyków/alkoholu.
- **NIGDY** nie pozostawiać włączonego modułu zasilania bez nadzoru.
- **NIGDY** nie usuwać zamontowanych osłon ani nie ingerować w ich konstrukcję – służą one do ochrony użytkownika. Zawsze sprawdzać stan i bezpieczeństwo osłon, a jeżeli są uszkodzone lub ich brakuje, **NIE UŻYWAĆ MASZINY** do czasu ich wymiany lub naprawy.
- Podczas pracy na pochyłościach **ZAWSZE** pracować w górę i w dół spadku, a nie w poprzek.
- **ZAWSZE** zachowywać ostrożność podczas prac wokół elementów uzbrojenia podziemnego (rury gazowe, wodne, przewody elektryczne)
- **PAMIĘTAĆ** o zachowywaniu zwiększonej ostrożności podczas pracy w pobliżu skarp lub rowów, gdzie występuje niebezpieczeństwo osunięcia się gruntu.
- Podczas pracy w rowach lub wykopach **ZAWSZE** zwracać uwagę na ich ściany, ponieważ wibracje wywoływane przez maszynę mogą spowodować ich osunięcie się.
- Część wibracji powstających podczas zagęszczania jest przenoszona przez uchwyt na ręce operatora. Seria zagęszczarek płytowych Altrad Belle została zaprojektowana specjalnie z myślą o zmniejszeniu poziomów wibracji przenoszonych na dłoń/ramiona. Poziomy wibracji i czasy pracy (zalecane maksymalne czasy narażenia dziennego) podano w rozdziale „Dane techniczne”. **NIE** przekraczać maksymalnego czasu używania.
- Proces zagęszczania czasami powoduje powstawanie zapylenia, które może być niebezpieczne dla zdrowia. Zawsze nosić maskę odpowiednią dla rodzaju wytwarzanego pyłu.

ŁADOWARKA AKUMULATORA

- Aby zmniejszyć ryzyko obrażeń, ładować **WYŁĄCZNIE AKUMULATORY TYPU DP72104Z**. Inne typy akumulatorów mogą wybuchnąć, powodując obrażenia ciała i uszkodzenia.
- Ta ładowarka akumulatora nie jest przeznaczona do obsługi przez dzieci lub osoby z ograniczeniami fizycznymi, sensorycznymi lub intelektualnymi albo nieposiadające wystarczającego doświadczenia lub wiedzy. **NIE** pozwalać dzieciom na zabawę ładowarką — **TO NIE JEST ZABAWKA!**
- Ładować wyłącznie zestawy akumulatorów litowo-jonowych Honda o pojemności 10 Ah z 80 ogniwami. Napięcie akumulatora musi być zgodne z napięciem ładowania podawanym przez ładowarkę akumulatora. **NIE** ładować zestawów akumulatorów nieprzeznaczonych do ładowania, ponieważ grozi to pożarem i wybuchem.
- Ciągłe korzystanie z ładowarki akumulatora w nietypowych warunkach może doprowadzić do pożaru lub porażenia prądem elektrycznym, które może spowodować śmierć lub poważne obrażenia.
- **NIE** modyfikować ładowarki akumulatora. Modyfikacja, rozmontowanie lub naprawa ładowarki akumulatora może doprowadzić do pożaru lub porażenia prądem elektrycznym, które może spowodować śmierć lub poważne obrażenia. Ponieważ rozmontowanie i naprawy wymagają specjalistycznej wiedzy, należy skontaktować się z autoryzowanym serwisem.
- Przed rozpoczęciem użytkowania ładowarki akumulatora lub ładowania zestawu akumulatorów osoby używające elektronicznych urządzeń medycznych muszą sprawdzić wpływ tych czynności na działanie swoich urządzeń. Promieniowanie elektromagnetyczne powstające podczas ładowania może niekorzystnie oddziaływać na elektroniczne urządzenia medyczne i spowodować śmierć lub poważne obrażenia.
- W przypadku wycieku elektrolitu z zestawu akumulatorów lub pojawienia się nietypowego zapachu należy zaprzestać jego używania i skontaktować się z autoryzowanym serwisem. Zestaw akumulatorów zawiera palne rozpuszczalniki organiczne i roztwór elektrolitu. Nieprawidłowe postępowanie z zestawem może spowodować poparzenia lub poważne obrażenia.

NIE używać ładowarki akumulatorów w następujących sytuacjach.

- w miejscach, w których ładowarka akumulatora nie jest stabilnie ustawiona,
- w miejscach, w których występują łatwopalne gazy lub materiały palne,
- w miejscach o bardzo niskich lub bardzo wysokich temperaturach, takich jak miejsca wystawione na bezpośrednie działanie światła słonecznego lub w pobliżu grzejnika,
- w miejscach, w których występuje woda lub nadmierna wilgotność,
- w miejscach, w których dzieci lub zwierzęta domowe mogą użyć ładowarki do zabawy.

ZAWSZE przestrzegać poniższych zasad.

- **NIE** ładować zestawów akumulatorów, jeżeli występuje ryzyko burzy z piorunami.
- **NIE** ładować, jeżeli gniazdo elektryczne jest luźne.
- **NIE** ładować, jeżeli ładowarka akumulatora, przewód prądu przemiennego lub gniazdo elektryczne są uszkodzone, odkształcone, zapylone, zanieczyszczone lub skorodowane.
- **NIE** podłączać zbyt wielu przewodów zasilania do jednego gniazda elektrycznego.
- **NIE** ładować ze zwiniętym przewodem prądu przemiennego.
- **NIE** stawać i nie umieszczać ciężkich przedmiotów na ładowarce akumulatora ani na przewodzie prądu przemiennego.
- **NIE** ciągnąć ani nie zginać wielokrotnie przewodu prądu przemiennego z nadmierną siłą.
- **NIE** dotykać ładowarki akumulatora ani przewodu prądu przemiennego mokrymi rękami.
- **NIE** spryskiwać ładowarki akumulatora ani przewodu prądu przemiennego wodą i nie zanurzać ich w wodzie.
– W przypadku zanurzenia ładowarki akumulatora lub przewodu prądu przemiennego w wodzie podczas ładowania nie dotykać ładowarki ani przewodu. Skontaktować się z autoryzowanym serwisem.
- **NIE** pozostawiać przewodu prądu przemiennego podłączonego do gniazda elektrycznego po zakończeniu ładowania.
- **NIE** ciągnąć za przewód podczas odłączania wtyczki prądu przemiennego.
- **NIE** narażać ładowarki akumulatora na nadmierne wstrząsy fizyczne wynikające np. z upadku lub uderzenia.
- **NIE** używać ładowarki akumulatora do ładowania akumulatorów lub urządzeń innych niż zestawy akumulatorów Honda. Używać wyłącznie oryginalnych zestawów akumulatorów.
Ładowanie nieoryginalnego zestawu akumulatorów może spowodować uszkodzenie zestawu i ładowarki z powodu osłabienia funkcji zabezpieczających itp.
- **NIE** dotykać biegunów zestawu akumulatorów przedmiotami metalowymi. Nieprawidłowe postępowanie może doprowadzić do pożaru lub porażenia prądem elektrycznym, które może spowodować śmierć lub poważne obrażenia. Postępować zgodnie z procedurami i instrukcjami podanymi w instrukcji dostarczonej przez producenta.

ZESTAW AKUMULATORÓW

- **ZAWSZE** używać oryginalnego zestawu akumulatorów przeznaczonego dla tej maszyny.
NIE dotykać złączy zestawu akumulatorów przedmiotami metalowymi i nie wkładać metalowych przedmiotów do otworów zestawu akumulatorów.
- **ZAWSZE** utrzymywać zestaw akumulatorów w stanie czystym i suchym.
- **NIGDY** nie dopuszczać do kontaktu zestawu akumulatorów z wodą.
- Jeżeli z zestawu akumulatorów wycieka elektrolit lub wyczuwalne są nietypowe zapachy, **NATYCHMIAST** oddalić go od źródeł ciepła lub ognia. Zapalenie się wyciekającego elektrolitu lub uchodzącego gazu grozi pożarem lub rozerwaniem.
- Zestaw akumulatorów zawiera palne rozpuszczalniki organiczne i roztwór elektrolitu. Jeżeli płyn dostanie się do oczu, należy je wypłukać dużą ilością wody. Następnie **NATYCHMIAST** zasięgnąć porady lekarza.
- **NIE** pozwalać dzieciom używać zestawu akumulatorów. Zestaw akumulatorów należy przechowywać poza zasięgiem dzieci.
- **NIE** przechowywać zestawu akumulatorów w miejscu wilgotnym. Może to spowodować jego nieprawidłowe działanie.
- Nieużywany zestaw akumulatorów należy trzymać z dala od innych przedmiotów metalowych, takich jak spinacze do papieru, monety, klucze, gwoździe, śruby i inne małe przedmioty metalowe, które mogą spowodować połączenie między biegunami. Zwarcie biegunów akumulatora ze sobą może spowodować poparzenia lub pożar.
- W przypadku pożaru natychmiast **ZAPRZESTAĆ** używania maszyny i ugasić pożar za pomocą suchych środków chemicznych, piasku, dwutlenku węgla lub odpowiedniej piany.
- Powtarzalne ładowanie i rozładowywanie oraz przechowywanie bez używania powoduje pogorszenie stanu zestawu akumulatorów.
- W miarę pogarszania się stanu zestawu akumulatorów spada jego pojemność przy pełnym naładowaniu i skraca się czas możliwego używania. Po spadku pojemności przy pełnym naładowaniu z powodu pogorszenia stanu pojemności nie można przywrócić do pojemności nowego zestawu akumulatorów.
- **ZAWSZE** wyjmować zestaw akumulatorów z modułu zasilania na czas przenoszenia lub sprawdzania.
- Zestaw akumulatorów ładować **WYŁĄCZNIE** za pomocą zalecanej ładowarki.
- **NIE** wystawiać zestawu akumulatorów na działanie ekstremalnych temperatur (poniżej 5 °C (41 °F) lub powyżej 40 °C (104 °F))
- **NIGDY** nie próbować serwisować uszkodzonego zestawu akumulatorów.
- **PRACE PRZY ZESTAWIE AKUMULATORÓW LUB MODULE ZASILANIA MOŻE WYKONYWAĆ WYŁĄCZNIE WYKWALIFIKOWANY PERSONEL.**

WARUNKI ATMOSFERYCZNE

- Zalecamy, aby nie używać maszyny podczas silnych opadów deszczu.
- Deszcz może pogorszyć stan powierzchni miejsca pracy. **ZAWSZE** należy mieć świadomość stanu powierzchni po opadach deszczu.
- Obsługa maszyny przy słabej widoczności może spowodować poważne obrażenia, a nawet śmierć. **ZAWSZE** używać świateł do poprawy widoczności w miejscu pracy.
- **NIGDY** nie używać maszyny w temperaturach poniżej 5 °C (41 °F) lub powyżej 40 °C (104 °F)

PODCZAS KONSERWACJI

- **ZAWSZE** przed rozpoczęciem konserwacji maszyny wyjmować akumulator.
- Prace konserwacyjne lub naprawy można wykonywać wyłącznie po ustawieniu maszyny na stabilnym, poziomym podłożu i zabezpieczeniu jej przed przypadkowym poruszeniem się.
- **NIGDY** nie wykonywać prac serwisowych przy włączonym module zasilania; zawsze go **WYŁĄCZAĆ**.
- Przed rozpoczęciem konserwacji lub naprawy czyścić maszynę, a zwłaszcza złącza i połączenia skręcane.
- W przypadku demontażu zespołów zawierających elementy dociskane przez sprężyny zawsze stosować odpowiednie środki ochrony indywidualnej. Ochronią one przed obrażeniami oczu przez przypadkowo wyrzucone elementy.
- Podczas prac z użyciem oleju, smaru i innych substancji chemicznych przestrzegać przepisów bezpieczeństwa dotyczących produktu.

PO KONSERWACJI

- **ZAWSZE** dokręcać wszystkie połączenia skręcane poluzowane podczas konserwacji lub naprawy.
- Wszelkie urządzenia zabezpieczające zdemontowane na czas regulacji, konserwacji lub naprawy należy montować i sprawdzać natychmiast po zakończeniu prac konserwacyjnych i napraw.
- **PAMIĘTAĆ** o bezpiecznej utylizacji wszystkich materiałów eksploatacyjnych i wymienionych części z minimalnym oddziaływaniem na środowisko.

MODYFIKACJE I CZĘŚCI ZAMIENNE

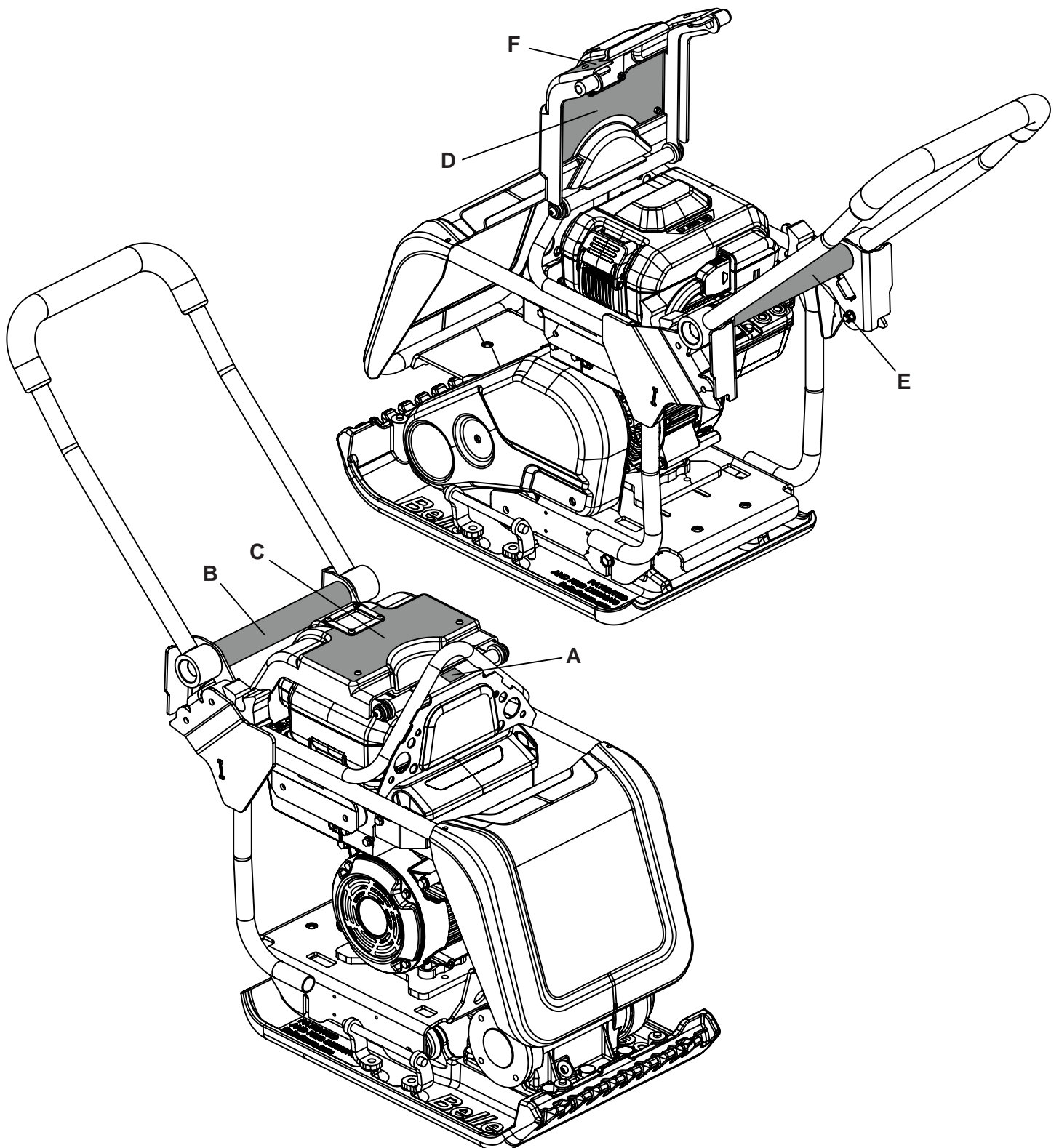
- **NIGDY** nie dokonywać w maszynie żadnych modyfikacji ani uzupełnień bez uprzedniej zgody ze strony firmy Altrad Belle. Wszelkie niezatwierdzone modyfikacje mogą negatywnie wpłynąć na wydajność i bezpieczeństwo pracy maszyny. Mogą również skutkować unieważnieniem gwarancji.
- **ZAWSZE** używać oryginalnych części zamiennych Altrad Belle. Używanie nieoryginalnych części zamiennych może negatywnie wpłynąć na wydajność i bezpieczeństwo pracy maszyny. Może również skutkować unieważnieniem gwarancji.

Oryginalne części zamienne Altrad Belle można kupować online na stronie www.Altrad-Belle247.com



STRONA CELOWO POZOSTAWIONA PUSTA

NAKLEJKI OSTRZEGAWCZE



- A. Oznaczenie punktu podnoszenia.
- B. Naklejka niskiej wartości HAV.
- C. Ogólna naklejka ostrzegawcza/informacyjna.
- D. Naklejka z instrukcją postępowania.
- E. Naklejka zatrzasku uchwytu.
- F. Naklejka ustawienia prędkości.

NAKLEJKI OSTRZEGAWCZE

A. Naklejka punktu podnoszenia

Punkt podnoszenia do zaczepiania zawiesia lub wciągarki mechanicznej.

B. Naklejka niskiej wartości HAV.

Podkreśla, że wartość HAV maszyny jest na tyle niska, że maszyny można używać przez ponad 8 godz.

C. Ogólna naklejka ostrzegawcza/informacyjna.



**Przeczytać
instrukcję
obsługi**



**Stosować
ochronę słuchu**



**Stosować
ochronę oczu**



**Nosić obuwie
ochronne**



* Oznacza
poziom hałasu
generowanego
przez maszynę

* Poziomy hałasu generowanego przez maszynę podano również w rozdziale „Dane techniczne”.

D. Naklejka z instrukcją postępowania.

Zawiera informacje dotyczące sposobu włączania i wyłączania modułu zasilania.



**DO NOT
Jetwash the
Machine**

E. Naklejka zatrzasku uchwytu.

Kiedy zestaw kółek nie jest używany, zatrzask uchwytu nie jest wymagany.

1. Zdemontować zestaw kółek.
2. Pociągnąć trzpień i obrócić zatrzask w lewo do oporu. Aby zablokować zatrzask w położeniu odblokowanym, zwolnić trzpień.

Kiedy zestaw kółek jest używany, zatrzask uchwytu jest wymagany **ZAWSZE**.

1. Pociągnąć trzpień i obrócić zatrzask w prawo do zablokowania się na rurze uchwytu. Aby zablokować zatrzask w położeniu zablokowanym, zwolnić trzpień.
2. Zamontować zestaw kółek.

F. Naklejka ustawienia prędkości.

Podkreśla, że kompaktor ma 3 ustawienia prędkości, które można zmieniać, naciskając przycisk „Zmiana prędkości” na jednostce napędowej.



PRZESTROGA

Zagęszczarka **ZAWSZE** uruchamia się z największą prędkością, gdy jednostka zasilająca jest **WŁĄCZONA**.

POWODY ZAGĘSZCZANIA

W gruntach rozkopanych lub świeżo nasypanych, podsypkach i nawierzchniach z mas bitumicznych występują niewielkie puste przestrzenie lub kieszenie powietrzne, które w przypadku braku zagęszczenia doprowadzą do problemów.

1. Przejazdy po powierzchni obszaru niezagęszczonego powodują prasowanie materiału. Prowadzi to do osiadania górnej powierzchni w miarę wypełniania pustych przestrzeni przez materiał.
2. Do podobnej sytuacji dochodzi w przypadku statycznego obciążenia niezagęszczonego gruntu. Obciążenie (np. budynek) będzie się zapadać.
3. Materiały z pustymi przestrzeniami są bardziej podatne na wypłukiwanie przez wodę, które prowadzi do erozji. Wnikanie wody może również powodować pęcznienie gruntu w temperaturach ujemnych i skurcz w okresach suchych. Pęcznienie i skurcz się stanowią główną przyczynę uszkodzeń fundamentów budynków i zazwyczaj w efekcie konieczne jest ich wzmocnienie. Zagęszczanie zwiększa gęstość materiału, co powoduje wzrost jego nośności. Zmniejsza ono pustki wypełnione powietrzem, a tym samym ryzyko osiadania, pęcznienia i skurczu z powodu wnikania wody.

ZASTOSOWANIA

Zastosowania/materiały dzielą się na trzy kategorie:

1. Materiały spoiste (ziarnistość poniżej 20%), np. glina, il i grunty ciężkie.
2. Materiały ziarniste (ziarnistość powyżej 20%), np. gruz, piasek i grunty lekkie.
3. Materiały bitumiczne, np. asfalt (nawierzchnie tłuczniowe smolowane), masy układane na zimno (produkty na bazie emulsji bitumicznej).

W tabeli przedstawiono specyfikację HAUC (brytyjskiego zarządu autostrad i infrastruktury) dotyczące grubości warstw i liczby przejść płyt typu „Dual Force” (o podwójnej sile). W przypadku używania maszyn standardowych nie można zagwarantować optymalnego zagęszczenia, ale wyniki można poprawić poprzez zmniejszenie grubości warstw i zwiększenie liczby przejść.

Zasadnicze znaczenie dla skutecznego zagęszczenia ma wilgotność oraz zawartość materiałów spoistych i ziarnistych. Zbyt suchy materiał ziarnisty będzie się unosił wokół płyty zamiast zagęszczać się. W przypadku zbyt wysokiej wilgotności materiał może po zagęszczeniu wyschnąć i ulec skurczowi.

1400–1800 kg/m ²	WYMAGANA LICZBA PRZEJŚĆ ZAGĘSZCZANIA NA WARSTWĘ O GRUBOŚCI PO ZAGĘSZCZENIU WYNOŚĄCEJ DO.				
	40 mm	60 mm	80 mm	100 mm	150 mm
Materiały spoiste**	2**	4**	5**	6**	Zmniejszyć grubość warstwy
Materiały ziarniste	2*	3*	4*	5	9
Materiały bitumiczne	6	10	12		Zmniejszyć grubość warstwy

* Zazwyczaj układane w warstwach o minimalnej grubości 100 mm, a zatem poza specyfikacją HAUC.

** Natura materiałów spoistych utrudnia zagęszczenie płytowe. Nie można zagwarantować optymalnego zagęszczenia i nie jest ono zalecane przez HAUC.

ŁADOWANIE ZESTAWU AKUMULATORÓW

Wskazówki dotyczące ładowania zestawu akumulatorów podano w instrukcji ładowarki akumulatora.

MONTAŻ ZESTAWU AKUMULATORÓW



PRZESTROGA *ZAWSZE używać oryginalnego zalecanego zestawu akumulatorów.*

Aby zidentyfikować elementy, należy sięgnąć do rozdziału „Opis maszyny”.

1. Upewnić się, że na półce pod akumulator nie ma resztek gruntu ani zanieczyszczeń.
2. Przechylić zestaw akumulatorów i wprowadzić jego kiel do zaczepu akumulatora.
3. Docisnąć zestaw akumulatorów i zaczepić do niego element mocujący.
4. Popchnąć dźwignię elementu mocującego akumulator do góry w celu zablokowania zestawu akumulatorów. Uważać, by nie przyciąć sobie palców.
5. Zdjąć kołpak złącza akumulatora z przewodu zasilania. Podłączyć przewód zasilania do złącza zestawu akumulatorów.

WYŁĄCZANIE MODUŁU ZASILANIA

Aby zidentyfikować elementy, sięgnąć do rozdziału „Opis maszyny”.

1. Ustawić przełącznik **START/STOP** w położeniu **STOP**. Powoduje to wyłączenie modułu zasilania prądem stałym i zgaśnięcie lampki **ZASILANIE**.

URUCHAMIANIE MODUŁU ZASILANIA

Aby zidentyfikować elementy, sięgnąć do rozdziału „Opis maszyny”.

1. Nacisnąć część oznaczoną **STOP** na przełączniku **START/STOP**.
2. Nacisnąć przycisk **ZASILANIE**.

Na kilka sekund włączają się wszystkie lampki, a następnie pozostaje włączona tylko lampka **ZASILANIE**.

3. Aby włączyć moduł zasilania, ustawić przełącznik **START/STOP** w położeniu **START**.
4. Aby dostosować prędkość modułu zasilania do potrzeb, nacisnąć przycisk **ZMIANA PRĘDKOŚCI**.
 - W przypadku naciśnięcia przycisku **ZASILANIE** przy przełączniku **START/STOP** w położeniu **START** lampka **ZASILANIE** pozostaje wyłączona i miga lampka **ALERT**. W takim przypadku nie można włączyć modułu zasilania. Aby wyłączyć moduł zasilania, ustawić przełącznik **START/STOP** w położeniu **STOP**, a następnie nacisnąć przycisk **ZASILANIE**.
 - Lampki sygnalizacyjne mogą włączyć się po pewnym czasie od momentu naciśnięcia przycisku **ZASILANIE**. Jeżeli lampki nie zaświecą się, nacisnąć przycisk **ZASILANIE** ponownie.
 - Jeżeli moduł zasilania nie zostanie uruchomiony w ciągu około minuty po naciśnięciu przycisku **ZASILANIE**, lampka **ZASILANIE** gaśnie. Aby włączyć moduł zasilania, ponownie nacisnąć przycisk **ZASILANIE**.

DEMONTAŻ ZESTAWU AKUMULATORÓW

Aby zidentyfikować elementy, sięgnąć do rozdziału „Opis maszyny”.



PRZESTROGA Przed demontażem akumulatora **UPEWNIĆ SIĘ**, że maszyna jest **WYŁĄCZONA**.

1. Odłączyć przewód zasilania od zestawu akumulatorów.
2. Pociągnąć element mocujący akumulator w dół, aby go odblokować, przechylić zestaw akumulatorów ku górze, wyciągnąć kiel zestawu akumulatorów z zaczepu akumulatora i wyciągnąć zestaw akumulatorów.
3. Założyć kołpak złącza akumulatora na przewód zasilania.

SPRAWDZANIE POZIOMU NAŁADOWANIA ZESTAWU AKUMULATORÓW

Kiedy moduł zasilania jest uruchomiony, wskaźnik poziomu naładowania świeci się lub miga, informując o poziomie naładowania zestawu akumulatorów.

Aby sprawdzić poziom naładowania zestawu akumulatorów przy wyłączonym module zasilania, nacisnąć przycisk sprawdzania poziomu naładowania.

Wskazanie na wyświetlaczu	poziom naładowania	
	Wysoki ↓ Niski	Całkowicie naładowany.
		Wystarczająco naładowany.
		Niski poziom pozostałego zasilania. Naładować zestaw akumulatorów.

■ : Wł ✖ : Miga □ : Wył

TRANSPORT



PRZESTROGA

Przed transportem maszyny **ZALECAMY** wyjęcie zestawu akumulatorów z modułu zasilania.

Maszynę muszą przenosić 2 osoby. Używać miejsc chwytu do podnoszenia ręcznego (patrz rozdział „Opis maszyny”). Do miejsc chwytu do podnoszenia ręcznego **NIE** mocować wciągarki mechanicznej.

Jeżeli do przeniesienia maszyny konieczne jest użycie urządzenia podnoszącego, upewnić się, że dopuszczalne obciążenie robocze urządzenia jest odpowiednie dla masy maszyny (patrz rozdział „Dane techniczne”). Odpowiednie łańcuchy lub zawieszania należy mocować **WYŁĄCZNIE** do zaczepów do podnoszenia w górnej części maszyny.

W przypadku używania opcjonalnego zestawu kółek, zatrask uchwytu musi być **ZAWSZE** zatrzaśnięty zgodnie z poniższą procedurą.

1. Pociągnąć trzpień i obrócić zatrask w prawo do zablokowania się na rurze uchwytu. Aby zablokować zatrask w położeniu zablokowanym, zwolnić trzpień.

Teraz można zamontować zestaw kółek zgodnie z instrukcją dostarczoną wraz z zestawem. Następnie pochylić maszynę do przodu, aby unieść kółka nad podłoże i wprowadzić je pod płytę podstawy. Następnie powoli opuścić maszynę na kółka.

Aby odblokować zatrask uchwytu, kiedy zestaw kółek nie jest używany, wykonać następujące czynności

1. Pociągnąć trzpień i obrócić zatrask w lewo do oporu. Aby zablokować zatrask w położeniu odblokowanym, zwolnić trzpień.



PRZESTROGA

Podczas korzystania z opcjonalnego zestawu kółek **ZAWSZE** ciągnąć maszynę do tyłu.

OBSŁUGA MASZYNY

Po wykonaniu kontroli przed uruchomieniem podanych w rozdziale „Instrukcje dotyczące bezpieczeństwa” można uruchomić moduł zasilania.

Wibrator powoduje nie tylko wibracje płyty podstawy, ale również ruch maszyny do przodu. Podczas normalnej pracy popychanie maszyny do przodu nie jest konieczne, ale należy pozwolić jej przemieszczać się we własnym tempie. Prędkość ruchu jest wyznaczana przez stan zagęszczanej powierzchni.

Jeżeli zagęszczana powierzchnia jest nachylona, podczas sterowania kierunkiem przemieszczania się maszyny należy zachowywać zwiększoną ostrożność. W razie potrzeby użyć odpowiedniej liny zamocowanej do maszyny u dołu podwozia, aby umożliwić pomocnikowi podtrzymywanie części ciężaru maszyny. Pracować w górę i w dół spadku, a nie w poprzek.

Przemieszczać zagęszczarkę na powierzchni według uporządkowanego schematu do momentu osiągnięcia wymaganego zagęszczenia. W przypadku zagęszczania wielu różnych warstw, każdą warstwę należy zagęszczać oddzielnie.

Jeżeli maszyna nie będzie używana przez długi czas, należy ją prawidłowo przechowywać, tak aby zapobiec pogorszeniu stanu lub uszkodzeniom w tym okresie.

Maszynę należy przechowywać w budynku czystym i suchym, w miarę możliwości z bardzo wydajną wentylacją. Jeżeli przechowywanie jest możliwe wyłącznie na zewnątrz, przykryć maszynę wodoodporną folią/plandeką.

PRZYGOTOWANIE MASZINY DO PRZECHOWYWANIA

1. Wyczyścić maszynę i usunąć wszelkie niepożądane materiały/resztki (patrz rozdział „Czyszczenie” na stronie 23).
2. Całkowicie wysuszyć maszynę.
3. Posmarować wszystkie części ruchome / punkty smarowania.
4. Sprawdzić maszynę pod kątem zużytych/uszkodzonych części. W razie potrzeby wymienić.

PRZECHOWYWANIE MASZINY

1. Bezpiecznie ustawić maszynę na stabilnym i równym podłożu.
UPEWNIĆ SIĘ że wolna przestrzeń wokół maszyny jest wystarczająca na wykonywanie ewentualnych prac serwisowych lub konserwacyjnych podczas przechowywania.
2. Wymontować zestaw akumulatorów i umieścić go w odpowiednim miejscu przechowywania (patrz strona 19)

PODCZAS PRZECHOWYWANIA

Aby zapobiec korozji i zminimalizować ryzyko zatarcia, okresowo uruchamiać podczas przechowywania wszystkie funkcje maszyny.

1. Zamontować całkowicie naładowany akumulator.
2. Uruchomić moduł zasilania.
3. Uruchomić wszystkie funkcje maszyny. **UPEWNIĆ SIĘ**, że działają one prawidłowo.
4. Powtórzyć procedurę przechowywania od początku.

WYPROWADZANIE MASZINY Z PRZECHOWYWANIA

1. Zamontować całkowicie naładowany akumulator.
2. Wykonać kontrole przed uruchomieniem (patrz strona 12)

INFORMACJE OGÓLNE

Maszyna została zaprojektowana tak, aby zapewnić wiele lat bezusterkowego działania. Jednakże ważne jest regularne wykonywanie prostych prac konserwacyjnych opisanych w tym rozdziale. Wszystkie prace konserwacyjne muszą być wykonywane przez osobę posiadającą odpowiednie kwalifikacje.

Źle utrzymana maszyna może stanowić zagrożenie dla operatora i innych osób w miejscu pracy. Aby utrzymywać bezpieczeństwo i sprawność maszyny, **ZAPEWNIĆ** regularne, prawidłowe i terminowe wykonywanie prac konserwacyjnych opisanych w niniejszej instrukcji.

ZAWSZE używać oryginalnych części zamiennych Altrad Belle; używanie części nieoryginalnych może spowodować unieważnienie gwarancji.

Przed rozpoczęciem jakichkolwiek prac konserwacyjnych przy maszynie wyłączać maszynę i **ZAWSZE** ustawiać ją na stabilnym i równym podłożu.

PAMIĘTAĆ o natychmiastowym usuwaniu wszelkich usterek stwierdzonych podczas konserwacji.

Konserwacja rutynowa (1)		Przy każdym użyciu	Co 5 lat lub co 250 godzin
Z zewnątrz	Kontrola	✓	
Przełączniki	Kontrola	✓	
Diody LED	Kontrola	✓	
Przewód zasilania	Kontrola	✓	
Wiązka przewodów silnika	Kontrola	✓	
Wiązki przewodów	Kontrola		✓ (2)(4)
Element mocujący akumulator	Kontrola	✓	
	Wymiana		✓(2)
Gumowy wspornik	Kontrola	✓	
	Wymiana		✓(2)
Zaczep akumulatora	Kontrola	✓	
	Wymiana		✓(2)
Ustawiona prędkość	Prędkość znamionowa	Kontrola	W zależności od potrzeb (3)
	Prędkość średnia	Kontrola	
	Prędkość niska	Kontrola	

(1) Wykonywać w określonym terminie lub po upływie podanej liczby godzin w zależności od tego, co wystąpi wcześniej.

(2) Elementy te powinny być serwisowane przez autoryzowany serwis, chyba że właściciel posiada odpowiednie narzędzia i kwalifikacje. Skonsultować z się z firmą Altrad Belle.

(3) Prędkość jest ustawiona na 3600 min^{-1} (obr./min) (**prędkość znamionowa**), 3300 min^{-1} (obr./min) (**prędkość średnia**) lub 3000 min^{-1} (obr./min) (**prędkość niska**). Jeżeli moduł zasilania wydaje nietypowe odgłosy, oddać go do sprawdzenia przez autoryzowany serwis.

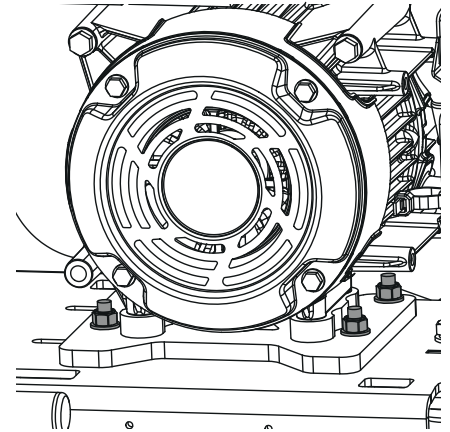
(4) W razie potrzeby wymienić.

PASEK NAPĘDOWY

Zdjąć osłonę paska napędowego, a następnie sprawdzić napięcie paska, lekko naciskając pasek palcem od góry jak najbliżej środka odległości między kołem pasowym napędzanym przez moduł zasilania a kołem pasowym wibratora. Ugięcie paska powinno wynosić od 5 mm do 10 mm.

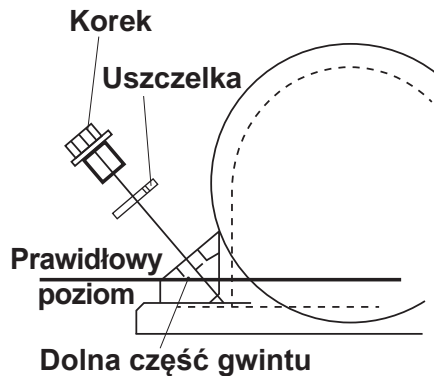
Jeżeli napięcie paska wymaga regulacji, pasek należy zdjąć. Poluzować cztery śruby mocujące moduł zasilania (zaznaczone na szaro na schemacie obok (1 śruba zasłonięta przez moduł zasilania)) na tyle, aby umożliwić poruszanie modulem zasilania. Po odpowiednim ustawieniu założyć pasek i ponownie sprawdzić jego napięcie. Jeżeli napięcie paska jest prawidłowe, dokręcić wszystkie cztery śruby mocujące moduł zasilania. Jeżeli pasek jest nadal luźny, należy go wymienić.

Na koniec założyć osłonę paska, zapewniając jej prawidłowe i pewne zamocowanie.



JEDNOSTKA WIBRACYJNA

Bezpiecznie ustawić maszynę na stabilnym i równym podłożu. Odkręcić korek i wyjąć go razem z uszczelką, a następnie sprawdzić, czy poziom oleju sięga do dolnego zwoju gwintu w otworze korka. W razie potrzeby uzupełnić odpowiednim olejem (patrz tabela poniżej).



Element	Rodzaj oleju	Ilość
Wibrator	Olej turbinowy 32	0,3 litra

CZYSZCZENIE

Utrzymywanie maszyny w czystości stanowi integralną część programu obsługi serwisowej i konserwacji. Osadzenie się błota, brudu i resztek gruntu może negatywnie wpływać na bezpieczeństwo robocze maszyny i narażać operatora i inne osoby na sytuacje potencjalnie niebezpieczne.



OSTRZEŻENIE

Podczas czyszczenia **NIGDY** nie polewać maszyny wężem ani myjką ciśnieniową. Woda wnikająca do elementów może spowodować nieprawidłowe działanie i/lub obrażenia.

ZAWSZE czyścić maszynę, używając sprężonego powietrza, a zestaw akumulatorów wycierać suchą czystą ściereczką. Przed czyszczeniem zestawu akumulatorów należy wyjąć go z maszyny lub z ładowarki.

Po zakończeniu czyszczenia sprawdzić obecność wszystkich przewodów elektrycznych, przewodów elastycznych i elementów mocujących oraz ich pewne zamocowanie. W razie potrzeby wymienić dany element.

UPEWNIĆ SIĘ również, że wszystkie naklejki ostrzegawcze znajdują się na swoich miejscach. W razie potrzeby wymienić dany element.

MODUŁ ZASILANIA I OBSŁUGA

Problem	Przyczyna	Rozwiązanie
Moduł zasilania nie działa.	Nieprawidłowo zamontowany zestaw akumulatorów	Sięgnąć do rozdziału „Montaż zestawu akumulatorów” i sprawdzić, czy przewód zasilania i zestaw akumulatorów są prawidłowo zamontowane.
	Niski poziom naładowania akumulatora.	Naładować zestaw akumulatorów.
	Nieprawidłowe działanie zestawu akumulatorów.	Wymienić zestaw akumulatorów.
Miga lampka ALERT.	Włączona funkcja zabezpieczająca.	Skontaktować się z przedstawicielem lub firmą Altrad Belle.
	Podczas uruchamiania modułu zasilania naciśnięcie przycisku ZASILANIE przy przycisku START/STOP w położeniu START.	Aby wyłączyć moduł zasilania, ustawić przełącznik START/STOP w położeniu STOP, a następnie nacisnąć przycisk ZASILANIE.
	Nadmiernie rozgrzany moduł zasilania. (miga lampka ZASILANIE)	Przerwać używanie maszyny i poczekać na ostygnięcie modułu zasilania.
Świeci się lampka BŁĄD.	Włączona funkcja zabezpieczająca.	Skontaktować się z przedstawicielem lub firmą Altrad Belle.
Maszyna nie wibruje.	Zbyt niska prędkość modułu zasilania.	Skontaktować się z przedstawicielem lub firmą Altrad Belle.
	Poluzowany pasek napędowy.	Wyregulować napięcie paska.
	Usterka napędu.	Skontaktować się z przedstawicielem lub firmą Altrad Belle.
	Usterka wibratora.	Skontaktować się z przedstawicielem lub firmą Altrad Belle.
Asfalt przyklejony do płyty.	Brak smarowania.	Użyć systemu rozpylania wody.
Uszkodzenia kostki brukowej.	Płyta w bezpośrednim kontakcie z materiałem.	Użyć nakładki do kostki brukowej.
Łuszczenie się (odwarstwianie) nawierzchni bitumicznej.	Nadmierne zagęszczanie.	Zdjąć zagęszczaną nawierzchnię i wymienić.
Niska prędkość przesuwu (płyta zagłębia się).	Zbyt duża grubość warstwy.	Usunąć pewną część materiału.
	Zbyt wysoka lub zbyt niska wilgotność.	Usunąć materiał i dostosować wilgotność.

ZESTAW AKUMULATORÓW

Lampka sygnalizacyjna			Przyczyna	Rozwiązanie
ALERT	BŁĄD	Poziom naładowania		
Miga	-	-	Wykryto problem.	Odłączyć wszystkie urządzenia podłączone do zestawu akumulatorów, poczekać około 5 minut i nacisnąć przycisk sprawdzania poziomu naładowania. • Jeżeli lampka ALERT nie miga, zestawu akumulatorów można normalnie używać.
		Migają 4 lampki	Wykryto problem. (zabezpieczenie przed zbyt wysokim napięciem)	Po wykonaniu opisanych w instrukcji czynności dotyczących zestawu akumulatorów podłączyć określone urządzenie i sprawdzić, czy działa prawidłowo. • Jeżeli urządzenie działa, zestawu akumulatorów można normalnie używać.
		Miga 1 lampka	Wykryto problem. (zabezpieczenie przed zbyt niskim napięciem)	Po wykonaniu opisanych w instrukcji czynności dotyczących zestawu akumulatorów podłączyć ładowarkę akumulatora i sprawdzić, czy ładowanie rozpoczyna się prawidłowo. • Jeżeli ładowanie rozpoczyna się, zestawu akumulatorów można normalnie używać.
-	Świeci ciągle	-	Wykryto problem związany z określonym urządzeniem, ładowarką akumulatora lub nieprawidłowe działanie zestawu akumulatorów.	Odłączyć wszystkie urządzenia podłączone do zestawu akumulatorów, poczekać na zgaśnięcie wszystkich lampek i nacisnąć przycisk sprawdzania poziomu naładowania. • Jeżeli lampka BŁĄD nie świeci się, zestawu akumulatorów można normalnie używać. Sprawdzić, czy wokół zestawu akumulatorów nie znajdują się ciała obce. Podłączyć określone urządzenie lub ładowarkę akumulatora. • Jeżeli świeci się lampka BŁĄD , oznacza to problem dotyczący danego urządzenia lub ładowarki akumulatora.
	Miga	-	Wykryto nieprawidłowe działanie.	Zestaw akumulatorów jest całkowicie wyczerpany. Wymienić zestaw akumulatorów.

ŁADOWARKA AKUMULATORA

Problem	Przyczyna	Rozwiązanie
Ładowanie nie rozpoczyna się	Wtyczka prądu przemiennego nie jest podłączona do gniazda elektrycznego.	Prawidłowo podłączyć wtyczkę prądu przemiennego do gniazda elektrycznego.
	Złącze ładowania nie jest podłączone do złącza akumulatora.	Prawidłowo podłączyć złącze ładowania do złącza akumulatora.
Ładowanie zatrzymuje się w trakcie	Zestaw akumulatorów nie jest prawidłowo chłodzony, a zatem ładowanie zostało zatrzymane przez funkcję zabezpieczającą przed wysoką temperaturą.	Umieścić zestaw akumulatorów tak, aby nie było odstępów między otworem wlotowym ładowarki akumulatora a otworem wylotowym zestawu akumulatorów.
Świeci się lampka BŁĄD	Włączona funkcja zabezpieczająca.	Skontaktować się z firmą Altrad Belle.

**Bezpieczna utylizacja.**

Instrukcje dotyczące ochrony środowiska.

Maszyna zawiera cenne materiały.

Wycofane z eksploatacji maszyny i akcesoria należy przekazać do odpowiedniego punktu recyklingu.

Element	Materiał	Element	Materiał
Uchwyt	Stal	Zestaw akumulatorów	* Patrz poniżej
Pokrywy/osłony z tworzywa sztucznego	HDPE	Ładowarka akumulatora	* Patrz poniżej
Rama główna	Stal	Mocowania elastyczne	Stal i guma
Płyta podstawy	Stal	Różne części	Stal i aluminium
Uchwyty ręczne	Guma	Pojemnik na wodę (jeżeli występuje)	Tworzywo sztuczne
Moduł zasilania	* Patrz poniżej		

NIE usuwać urządzeń elektrycznych razem z odpadami gospodarczymi.

Usuwanie urządzeń elektrycznych na składowiska lub wysypiska śmieci może powodować wyciekanie substancji i wchodzić w reakcję oraz przedostawanie się ich do łańcucha pokarmowego, co zagraża zdrowiu i dobremu samopoczuciu. Aby uzyskać więcej informacji na temat utylizacji tego produktu, prosimy o kontakt z dealermem lub najbliższym punktem odbioru odpadów.

Podczas konserwacji tego produktu można używać tylko oryginalnych, oryginalnych części zamiennych producenta.

Użytkownik traci wszelkie ewentualne roszczenia, jeśli użyte części zamienne są inne niż oryginalne części zamienne producenta.

Plik PDF z wykazami części do tego produktu można znaleźć w sekcji „produkt” na naszej stronie internetowej www.Altrad-Belle.com. Informacje na temat pozyskiwania części zamiennych od lokalnego sprzedawcy można następnie znaleźć w sekcji „Skontaktuj się z nami”

Nowa zagęszczarka serii PCX 13/40E+ wyprodukowana przez Altrad Belle jest objęta gwarancją dla pierwotnego nabywcy przez okres jednego roku (12 miesięcy) od pierwotnej daty zakupu. Gwarancja Altrad Belle obejmuje błędy w konstrukcji, materiałach i jakości wykonania.

Następujące elementy nie są objęte gwarancją Altrad Belle:

1. Uszkodzenia spowodowane niewłaściwym użytkowaniem, zrzuconiem lub temu podobnym uszkodzeniem wywołanym lub będącym wynikiem nie zastosowania się do wskazanej kolejności założenia, zasady działania lub instrukcji konserwacji przez użytkownika.
2. Zmiany przyłączenia i naprawy wykonane przez osoby spoza Altrad Belle lub osoby inne niż jej uznani przedstawiciele handlowi.
3. Koszt transportu i przesyłek do i od Altrad Belle lub jej uznanych przedstawicieli handlowych celem naprawy bądź oceny technicznej jakichkolwiek z maszyn, niebędących podstawą do roszczenia gwarancyjnego.
4. Koszty materiałowo-robocze odnawiania, naprawy i wymiany elementów składowych w związku z ich zwykłym zużyciem.

Następujące elementy składowe nie są objęte gwarancją:

- pasy napędowe,
- filtry powietrza silnika,
- silnikowe świece zapłonowe.

Altrad Belle i/lub jej uznani przedstawiciele handlowi, dyrektorzy, pracownicy lub firmy ubezpieczeniowe nie ponoszą odpowiedzialności za następstwa lub inne uszkodzenia, straty i wydatki powstałe w związku lub będące skutkiem niemożności użytkowania maszyny w określonym przez siebie celu.

Roszczenia Gwarancyjne.

Wszelkie roszczenia wynikające z gwarancji należy najpierw kierować do Działu Obsługi Gwarancji firmy Altrad Belle telefonicznie, poprzez faks, pocztą elektroniczną lub też pisemnie.

Adres, na jaki należy kierować roszczenia gwarancyjne:

Tel: +44 (0)1298 84606

Fax: +44 (0)1298 84073

Email: warranty.dept@altrad-belle.com

Altrad Belle Warranty Department

Sheen, Nr. Buxton,
Derbyshire,
SK17 0EU
England.

Rejestrowanie Gwarancji:

Pragnąc być bardziej przyjaznym dla środowiska w ofercie przetargowej dla ALTRAD Belle wprowadzamy możliwość rejestracji gwarancji online. Strona z rejestracją znajduje się pod adresem

http://www.bellegroup.com/index.php?p=warranty_registration

Na stronę rejestracji można także wejść skanując za pomocą smartfona kod QR znajdujący się obok.





BELLE
LIGHT
CONSTRUCTION
EQUIPMENT

Altrad Belle

Sheen, Nr. Buxton, Derbyshire, SK17 0EU, GB

Tel. +44 (0)1298 84606 - Fax +44 (0)1298 84722 - Email: sales@altrad-belle.com

www.Altrad-Belle.com

EU IMPORTER ADDRESS

*ADRESSE DE L'IMPORTATEUR - DIRECCIÓN DEL IMPORTADOR - ENDEREÇO DO IMPORTADOR - ADRES IMPORTEUR
IMPORTØRENS ADRESSE - IMPORTEUR ADRESSE - INDIRIZZO DELL'IMPORTATORE - IMPORTÖRENS ADRESS - IMPORTØRADRESSE
MAAHANTUOJAN OSOITE - ADRES IMPORTERA - IMPORTIJA AADDRESS - IMPORTÉTĀJA ADRESE - IMPORTUOTOJO ADRESAS
ADRESA DOVOZCE - ADRESA IMPORTATORULUI - IMPORTÓR CÍME - ADRESA UVOZNIKA - İTHALATÇI ADRESİ - ADRESA DOVOZCU*

Altrad Investment Authority SAS:

150 Rue Le Pérugin, 34000 Montpellier, France

Tel. +33 (0) 4 67 50 53 66 - Email: admin@altrad.com

www.altrad.com