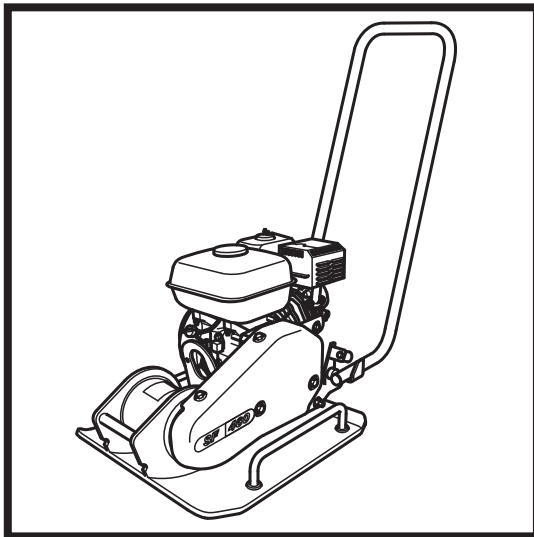




# BELLE

## SF460 PLATE COMPACTOR

870/10008/7  
03/25



Ⓜ	Operators Manual	<b>10</b>
Ⓜ	Operators Manual	<b>20</b>
Ⓜ	Manuel De L'Opérateur	<b>30</b>
Ⓜ	Handleiding	<b>40</b>
Ⓜ	Bedienungshandbuch	<b>50</b>
Ⓜ	Käyttöohje	<b>60</b>
Ⓜ	Instrukcja Obsługi	<b>70</b>
Ⓜ	Kezelők Kézi	<b>80</b>

**2**

UKCA Declaration of Conformity

**3 - 9**

EC Declaration of Conformity

# Declaration Of Conformity (DOC)

We, **Altrad Belle, Sheen, Nr. Buxton, Derbyshire, SK17 0EU, GB** declare that the DoC is issued under our sole responsibility and belongs to the followings product(s):



PRODUCT TYPE .....

MODEL.....

SERIAL No.....

DATE OF MANUFACTURE

SOUND POWER LEVEL  
MEASURED /  
.....(GUARANTEED)

WEIGHT.....



## Object of the Declaration:

Single-direction plate compactor used for soil compaction on new developments, repairs and maintenance jobs with large aggregates, cohesive material or moist content.

The object of the declaration described above is in conformity with the relevant **Statutory Requirements:**

- **2008 No. 1597** Supply of Machinery (Safety) Regulations 2008
- **2001 No. 1701** Noise Emission in the Environment by Equipment for use Outdoors Regulations 2001

The following designated standards and technical specifications have been applied:

- **EN ISO 12100:2010** Safety of machinery
- **EN 500-4:2011** Mobile road construction machinery. Safety.
- **ISO 3744:2010** Acoustics — Determination of sound power levels and sound energy levels of noise sources using sound pressure

**ANP CERTIFICATION LTD. (Approved Body, number 8500) 2 Parkfield Street, Manchester, M14 4PN, UK** carried out Internal Control of Production with Assessment of Technical Documentation and Periodical Checking as per Schedule 9 of SI 2001 1701

Technical Files are held by **Ray Neilson** at the Altrad Belle address stated above:-

## Place of Declaration:-

Sheen,  
Nr. Buxton,  
Derbyshire,  
SK17 0EU,  
UK

## Date of Declaration:-

February 2022

Signed by:

Ray Neilson

**Managing Director**  
On behalf of Altrad Belle  
Sheen, Derbyshire, UK



# EC Declaration Of Conformity (DOC)



We, **Altrad Belle, Sheen, Nr. Buxton, Derbyshire, SK17 0EU, GB** declare that the DoC is issued under our sole responsibility and belongs to the followings product(s):



PRODUCT TYPE .....

MODEL.....

SERIAL No.....

DATE OF MANUFACTURE .....

SOUND POWER LEVEL  
MEASURED /  
.....(GUARANTEED)

WEIGHT.....

[Empty dashed box for product details]

Signed by:

**Ray Neilson**

**Managing Director**

*On behalf of Altrad Belle, Sheen, Derbyshire, UK*

**Place of Declaration:-**

*Sheen, Nr. Buxton, Derbyshire, SK17 0EU, UK*

**Date of Declaration:-**

*April 2021*

**Object of the Declaration:**

Single-direction plate compactor used for soil compaction on new developments, repairs and maintenance jobs with large aggregates, cohesive material or moist content.

The object of the declaration described above is in conformity with the relevant **Union Harmonisation Legislation:**

- **2006/42/EC** - New machinery directive

- **2000/14/EC** - Noise - equipment for use outdoors

The following harmonised standards and technical specifications have been applied:

- **EN ISO 12100:2010** Safety of machinery
- **EN 500-4:2011** Mobile road construction machinery. Safety.
- **ISO 3744:2010** Acoustics — Determination of sound power levels and sound energy levels of noise sources using sound pressure

**VINÇOTTE nv/sa (NB0026)** located at Jan Olieslagerslaan 35, 1800 Vilvoorde, Belgium, carried out Internal Control of Production with Assessment of Technical Documentation and Periodical Checking as per Annex VI of 2000/14/EC

Technical Files are held by **Armand Ternel** at the following address:-  
**Altrad Investment Authority SAS:** 150 Rue Le Pérugin, 34000 Montpellier, France.



# EU Declaration Of Conformity (DOC)



We, **Altrad Belle, Sheen, Nr. Buxton, Derbyshire, SK17 0EU, GB** declare that the DoC is issued under our sole responsibility and belongs to the followings product(s):



PRODUCT TYPE .....

MODEL.....

SERIAL No.....

DATE OF MANUFACTURE .....

SOUND POWER LEVEL  
MEASURED /  
.....(GUARANTEED)

WEIGHT.....

[Empty dashed box for product details]

Signed by:

**Ray Neilson**

**Managing Director**

*On behalf of Altrad Belle, Sheen, Derbyshire, UK*

**Place of Declaration:-**

*Sheen, Nr. Buxton, Derbyshire, SK17 0EU, UK*

**Date of Declaration:-**

*April 2021*

**Object of the Declaration:**

Single-direction plate compactor used for soil compaction on new developments, repairs and maintenance jobs with large aggregates, cohesive material or moist content.

The object of the declaration described above is in conformity with the relevant **Union Harmonisation Legislation:**

- **2014/30/EU** - EMC Directive

The following harmonised standards and technical specifications have been applied:

- **EN ISO 12100:2010** Safety of machinery
- **EN 500-4:2011** Mobile road construction machinery. Safety.
- **ISO 3744:2010** Acoustics — Determination of sound power levels and sound energy levels of noise sources using sound pressure

**VINÇOTTE nv/sa (NB0026)** located at Jan Olieslagerslaan 35, 1800 Vilvoorde, Belgium, carried out Internal Control of Production with Assessment of Technical Documentation and Periodical Checking as per Annex VI of 2000/14/EC

Technical Files are held by **Armand Ternel** at the following address:-  
**Altrad Investment Authority SAS:** 150 Rue Le Pérugin, 34000 Montpellier, France.

F

## Déclaration CE de conformité (DdC)

F

Nous, **Altrad Belle, Sheen, Nr. Buxton, Derbyshire, SK17 0EU, GB** déclarons que la DdC est émise sous notre seule responsabilité et qu'elle appartient au(x) produit(s) suivants:



TYPE DE PRODUIT.....

MODÈLE .....

No DE SÉRIE .....

DATE DE FABRICATION.....

NIVEAU DE PUISSANCE  
ACOUSTIQUE MESURÉ / .....  
.....(GARANTI)

POIDS .....

Voir page 3  
pour cette information

Signée par:

Ray Neilson  
Directeur Général

Au nom de Altrad Belle, Sheen, Derbyshire, R.-U.

Lieu de la déclaration:-  
Sheen, Nr. Buxton, Derbyshire, SK17 0EU, UK  
Date de la déclaration:-  
Avril 2021

### Objet de la déclaration:

Compacteur à plaque unidirectionnelle utilisé pour le compactage du sol sur les nouveaux développements, les réparations et les travaux d'entretien avec de gros agrégats, un matériau cohésif ou une teneur en humidité.

L'objet de la déclaration décrite ci-dessus est conforme à la **législation de l'Union européenne en matière d'harmonisation:**

- **2006/42/EC** - Directive relative aux machines - **2000/14/EC** - Émissions sonores - matériels utilisés à l'extérieur

Les normes et les spécifications techniques harmonisées suivantes ont été appliquées:

- **EN ISO 12100:2010** Sécurité des machines
- **EN 500-4:2011** Machines mobiles de construction de routes. Sécurité.
- **ISO 3744:2010** Acoustique - Détermination des niveaux de puissance acoustique et des niveaux d'énergie acoustique des sources de bruit à l'aide de la pression acoustique

**VINÇOTTE nv/sa (NB0026)** situé Jan Olieslagerslaan 35, 1800 Vilvoorde, Belgium, a effectué un contrôle interne de la production avec évaluation de la documentation technique et vérification périodique conformément à l'annexe VI de la directive 2000/14/CE

Les dossiers techniques sont détenus par **Armand Ternel** à l'adresse suivante:-  
**Altrad Investment Authority SAS:** 150 Rue Le Pérugin, 34000 Montpellier, France.

F

## Déclaration UE de conformité (DdC)

F

Nous, **Altrad Belle, Sheen, Nr. Buxton, Derbyshire, SK17 0EU, GB** déclarons que la DdC est émise sous notre seule responsabilité et qu'elle appartient au(x) produit(s) suivants:



TYPE DE PRODUIT.....

MODÈLE .....

No DE SÉRIE .....

DATE DE FABRICATION.....

NIVEAU DE PUISSANCE  
ACOUSTIQUE MESURÉ / .....  
.....(GARANTI)

POIDS .....

Voir page 3  
pour cette information

Signée par:

Ray Neilson  
Directeur Général

Au nom de Altrad Belle, Sheen, Derbyshire, R.-U.

Lieu de la déclaration:-  
Sheen, Nr. Buxton, Derbyshire, SK17 0EU, UK  
Date de la déclaration:-  
Avril 2021

### Objet de la déclaration:

Compacteur à plaque unidirectionnelle utilisé pour le compactage du sol sur les nouveaux développements, les réparations et les travaux d'entretien avec de gros agrégats, un matériau cohésif ou une teneur en humidité.

L'objet de la déclaration décrite ci-dessus est conforme à la **législation de l'Union européenne en matière d'harmonisation:**

- **2014/30/EU** - Directive CEM

Les normes et les spécifications techniques harmonisées suivantes ont été appliquées:

- **EN ISO 12100:2010** Sécurité des machines
- **EN 500-4:2011** Machines mobiles de construction de routes. Sécurité.
- **ISO 3744:2010** Acoustique - Détermination des niveaux de puissance acoustique et des niveaux d'énergie acoustique des sources de bruit à l'aide de la pression acoustique

**VINÇOTTE nv/sa (NB0026)** situé Jan Olieslagerslaan 35, 1800 Vilvoorde, Belgium, a effectué un contrôle interne de la production avec évaluation de la documentation technique et vérification périodique conformément à l'annexe VI de la directive 2000/14/CE

Les dossiers techniques sont détenus par **Armand Ternel** à l'adresse suivante:-  
**Altrad Investment Authority SAS:** 150 Rue Le Pérugin, 34000 Montpellier, France.

866/10000/3\_F

Wij, **Altrad Belle, Sheen, Nr. Buxton, Derbyshire, SK17 0EU, GB** verklaren dat de verklaring van overeenstemming uitsluitend onder onze verantwoordelijkheid is opgesteld en bij de volgende product(en) behoort:



PRODUCTTYPE .....

MODEL.....

SERIENR.....

FABRICATIEDATUM .....

GEMETEN  
GELUIDSVERMOGENNIVEAU / ....  
..... (GEGARANDEERD)

GEWICHT.....



Ondertekend door:

**Ray Neilson**  
Directeur

*Namens Altrad Belle, Sheen, Derbyshire, VK*

**Plaats van de verklaring:-**  
*Sheen, Nr. Buxton, Derbyshire, SK17 0EU, UK*

**Datum van de verklaring:-**  
*April 2021*

**Voorwerp van de Verklaring:**

Eenrichtingsplaatverdichter gebruikt voor bodemverdichting bij nieuwe ontwikkelingen, reparaties en onderhoudswerkzaamheden met grote aggregaten, samenhangend materiaal of vochtige inhoud.

Het voorwerp van de hierboven beschreven verklaring is conform met de relevante harmonisatiewetgeving van de Unie:

- **2006/42/EG** - Nieuwe Machinerichtlijn - **2000/14/EG** - Geluid - materieel voor gebruik buitenshuis

De volgende geharmoniseerde normen en technische specificaties werden toegepast:

- **EN ISO 12100:2010** Veiligheid van machines
- **EN 500-4:2011** Mobiele wegebouwmachines. Veiligheid.
- **ISO 3744:2010** Akoestiek - Bepaling van geluidsvermogensniveaus en geluidsenergie niveaus van geluidsbronnen die geluidsdruk gebruiken

**VINÇOTTE nv/sa (NB0026)** gelegen Jan Olieslagerslaan 35, 1800 Vilvoorde, Belgium, voerde de interne productiecontrole uit, met een beoordeling van de Technische Documentatie en een periodieke controle, volgens Bijlage VI van 2000/14/EG

De technische documentatie wordt bijgehouden door **Armand Trenel** op het volgende adres:

**Altrad Investment Authority SAS:** 150 Rue Le Pérugin, 34000 Montpellier, Frankrijk.

Wij, **Altrad Belle, Sheen, Nr. Buxton, Derbyshire, SK17 0EU, GB** verklaren dat de verklaring van overeenstemming uitsluitend onder onze verantwoordelijkheid is opgesteld en bij de volgende product(en) behoort:



PRODUCTTYPE .....

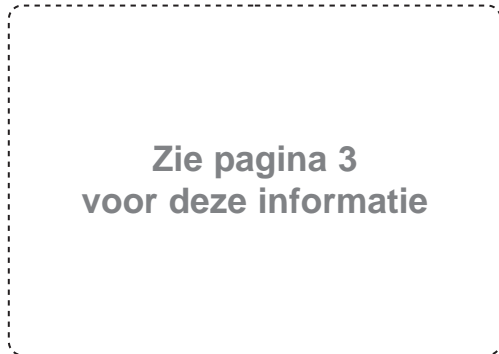
MODEL.....

SERIENR.....

FABRICATIEDATUM .....

GEMETEN  
GELUIDSVERMOGENNIVEAU / ....  
..... (GEGARANDEERD)

GEWICHT.....



Ondertekend door:

**Ray Neilson**  
Directeur

*Namens Altrad Belle, Sheen, Derbyshire, VK*

**Plaats van de verklaring:-**  
*Sheen, Nr. Buxton, Derbyshire, SK17 0EU, UK*

**Datum van de verklaring:-**  
*April 2021*

**Voorwerp van de Verklaring:**

Eenrichtingsplaatverdichter gebruikt voor bodemverdichting bij nieuwe ontwikkelingen, reparaties en onderhoudswerkzaamheden met grote aggregaten, samenhangend materiaal of vochtige inhoud.

Het voorwerp van de hierboven beschreven verklaring is conform met de relevante harmonisatiewetgeving van de Unie:

- **2014/30/EG** - EMC Richtlijn

De volgende geharmoniseerde normen en technische specificaties werden toegepast:

- **EN ISO 12100:2010** Veiligheid van machines
- **EN 500-4:2011** Mobiele wegebouwmachines. Veiligheid.
- **ISO 3744:2010** Akoestiek - Bepaling van geluidsvermogensniveaus en geluidsenergie niveaus van geluidsbronnen die geluidsdruk gebruiken

**VINÇOTTE nv/sa (NB0026)** gelegen Jan Olieslagerslaan 35, 1800 Vilvoorde, Belgium, voerde de interne productiecontrole uit, met een beoordeling van de Technische Documentatie en een periodieke controle, volgens Bijlage VI van 2000/14/EG

De technische documentatie wordt bijgehouden door **Armand Trenel** op het volgende adres:

**Altrad Investment Authority SAS:** 150 Rue Le Pérugin, 34000 Montpellier, Frankrijk.

**D****EG-Konformitätserklärung (DOC)****D**

Wir, **Altrad Belle, Sheen, Nr. Buxton, Derbyshire, SK17 0EU, GB** erklären, dass vorliegende Konformitätserklärung unter unserer alleinigen Verantwortung ausgestellt wurde und sich auf folgende(s) Produkt(e) bezieht:



PRODUKTTYP.....  
 MODELL .....  
 SERIENNUMMER.....  
 HERSTELLUNGSdatum .....  
 SCHALLLEISTUNGSPEGEL  
 GEMESSEN / .....  
 ..... (GARANTIERT)  
 GEWICHT.....

**Siehe Seite 3  
für diese Informationen**

Unterzeichnet von:

**Ray Neilson**  
**Geschäftsführender Direktor**  
*Im Namen von Altrad Belle, Sheen, Derbyshire, UK*

**Ort der Erklärung:-**  
*Sheen, Nr. Buxton, Derbyshire, SK17 0EU, UK*  
**Datum der Erklärung:-**  
*April 2021*

**Gegenstand der Erklärung:**

Einrichtungs-Plattenverdichter zur Bodenverdichtung bei Neuentwicklungen, Reparaturen und Wartungsarbeiten mit großen Zuschlagstoffen, kohäsivem Material oder feuchtem Inhalt.

Gegenstand der oben beschriebenen Erklärung ist die Konformität mit den einschlägigen Harmonisierungsrechtsvorschriften der Union:  
 - **2006/42/EG** - Neue Maschinenrichtlinie      - **2000/14/EG** - Lärm - Geräte und Maschinen zur Verwendung im Freien

Die folgenden harmonisierten Normen und technischen Spezifikationen wurden angewandt:

- EN ISO 12100:2010      Sicherheit von Maschinen
- EN 500-4:2011          Mobile Straßenbaumaschinen. Sicherheit.
- ISO 3744:2010          Akustik - Bestimmung von Schallleistungspegeln und Schallenergie Pegel der Geräuschquellen unter Verwendung des Schalldrucks

**VINÇOTTE nv/sa (NB0026)** gelegen Jan Olieslagerslaan 35, 1800 Vilvoorde, Belgium, hat die interne Fertigungskontrolle mit Bewertung der technischen Dokumentation und periodischer Prüfung gemäß Anhang VI der Richtlinie 2000/14/EG durchgeführt.

Die technischen Unterlagen werden von **Armand Ternel** unter folgender Adresse aufbewahrt: -  
**Altrad Investment Authority SAS: 150 Rue Le Pérugin, 34000 Montpellier, Frankreich.**

**D****EU-Konformitätserklärung (DOC)****D**

Wir, **Altrad Belle, Sheen, Nr. Buxton, Derbyshire, SK17 0EU, GB** erklären, dass vorliegende Konformitätserklärung unter unserer alleinigen Verantwortung ausgestellt wurde und sich auf folgende(s) Produkt(e) bezieht:



PRODUKTTYP.....  
 MODELL .....  
 SERIENNUMMER.....  
 HERSTELLUNGSdatum .....  
 SCHALLLEISTUNGSPEGEL  
 GEMESSEN / .....  
 ..... (GARANTIERT)  
 GEWICHT.....

**Siehe Seite 3  
für diese Informationen**

Unterzeichnet von:

**Ray Neilson**  
**Geschäftsführender Direktor**  
*Im Namen von Altrad Belle, Sheen, Derbyshire, UK*

**Ort der Erklärung:-**  
*Sheen, Nr. Buxton, Derbyshire, SK17 0EU, UK*  
**Datum der Erklärung:-**  
*April 2021*

**Gegenstand der Erklärung:**

Einrichtungs-Plattenverdichter zur Bodenverdichtung bei Neuentwicklungen, Reparaturen und Wartungsarbeiten mit großen Zuschlagstoffen, kohäsivem Material oder feuchtem Inhalt.

Gegenstand der oben beschriebenen Erklärung ist die Konformität mit den einschlägigen Harmonisierungsrechtsvorschriften der Union:  
 - **2014/30/EU** - EMV-Richtlinie

Die folgenden harmonisierten Normen und technischen Spezifikationen wurden angewandt:

- EN ISO 12100:2010      Sicherheit von Maschinen
- EN 500-4:2011          Mobile Straßenbaumaschinen. Sicherheit.
- ISO 3744:2010          Akustik - Bestimmung von Schallleistungspegeln und Schallenergie Pegel der Geräuschquellen unter Verwendung des Schalldrucks

**VINÇOTTE nv/sa (NB0026)** gelegen Jan Olieslagerslaan 35, 1800 Vilvoorde, Belgium, hat die interne Fertigungskontrolle mit Bewertung der technischen Dokumentation und periodischer Prüfung gemäß Anhang VI der Richtlinie 2000/14/EG durchgeführt.

Die technischen Unterlagen werden von **Armand Ternel** unter folgender Adresse aufbewahrt: -  
**Altrad Investment Authority SAS: 150 Rue Le Pérugin, 34000 Montpellier, Frankreich.**



## EY-vaatimustenmukaisuusvakuutus (DOC)



Me, **Altrad Belle, Sheen, Nr. Buxton, Derbyshire, SK17 0EU, GB**, ilmoitamme, että tämä vaatimustenmukaisuusvakuutus on annettu valmistajan yksinomaisella vastuulla seuraavaa tuotetta/seuraavia tuotteita koskien:



TUOTTEEN TYYPPI .....

MALLI.....

SARJANUMERO .....

VALMISTUSPÄIVÄ.....

ÄÄNITEHOTASO

MITATTU / .....

..... (TAATTU)

PAINO .....



Allekirjoitus:

**Ray Neilson**  
**Toimitusjohtaja**

*Altrad Bellen puolesta, Sheen, Derbyshire, UK*

**Paikka:-**

*Sheen, Nr. Buxton, Derbyshire, SK17 0EU, UK*

**Päiväys:-**

*Huhtikuu2021*

### Vakuutuksen kohde:

Yksisuuntainen levyn tiivistin, jota käytetään maan tiivistämiseen uusiin kehitys-, korjaus- ja huoltotyöt, joissa on suuria kiviaineksia, yhtenäistä materiaalia tai kosteaa pitoisuutta.

Edellä mainittu vakuutuksen kohde on unionin asiaa koskevan yhdenmukaistamislainsäädännön mukainen:

- **2006/42/EY** - Uusi konedirektiivi

- **2000/14/EY** - Melu – ulkona käytettävät laitteet

Käytetyt yhdenmukaistetut standardit ja tekniset eritelmät:

- **EN ISO 12100:2010**

Koneiden turvallisuus

- **EN 500-4:2011**

Siirrettävät tienrakennuskoneet. Turvallisuus.

- **ISO 3744:2010**

Akustiikka - Äänitehotasojen ja äänienergian määrittäminen melulähteiden tasot äänenpainetta käyttämällä

**VINÇOTTE nv/sa:n (NB0026)** sijaitsee Jan Olieslagerslaan 35, 1800 Vilvoorde, Belgium, suorittama tuotannon sisäinen valvonta, teknisten asiakirjojen arviointi ja määräaikaistarkastus 2000/14/EY liitteen VI mukaisesti

Tekniset tiedostot ovat **Armand Ternel** hallussa seuraavassa osoitteessa:-

**Altrad Investment Authority SAS:** 150 Rue Le Pérugin, 34000 Montpellier, Ranska.



## EU-vaatimustenmukaisuusvakuutus (DOC)



Me, **Altrad Belle, Sheen, Nr. Buxton, Derbyshire, SK17 0EU, GB**, ilmoitamme, että tämä vaatimustenmukaisuusvakuutus on annettu valmistajan yksinomaisella vastuulla seuraavaa tuotetta/seuraavia tuotteita koskien:



TUOTTEEN TYYPPI .....

MALLI.....

SARJANUMERO .....

VALMISTUSPÄIVÄ.....

ÄÄNITEHOTASO

MITATTU / .....

..... (TAATTU)

PAINO .....



Allekirjoitus:

**Ray Neilson**  
**Toimitusjohtaja**

*Altrad Bellen puolesta, Sheen, Derbyshire, UK*

**Paikka:-**

*Sheen, Nr. Buxton, Derbyshire, SK17 0EU, UK*

**Päiväys:-**

*Huhtikuu2021*

### Vakuutuksen kohde:

Yksisuuntainen levyn tiivistin, jota käytetään maan tiivistämiseen uusiin kehitys-, korjaus- ja huoltotyöt, joissa on suuria kiviaineksia, yhtenäistä materiaalia tai kosteaa pitoisuutta.

Edellä mainittu vakuutuksen kohde on unionin asiaa koskevan yhdenmukaistamislainsäädännön mukainen:

- **2014/30/EU** - EMC-direktiivi

Käytetyt yhdenmukaistetut standardit ja tekniset eritelmät:

- **EN ISO 12100:2010**

Koneiden turvallisuus

- **EN 500-4:2011**

Siirrettävät tienrakennuskoneet. Turvallisuus.

- **ISO 3744:2010**

Akustiikka - Äänitehotasojen ja äänienergian määrittäminen melulähteiden tasot äänenpainetta käyttämällä

**VINÇOTTE nv/sa:n (NB0026)** sijaitsee Jan Olieslagerslaan 35, 1800 Vilvoorde, Belgium, suorittama tuotannon sisäinen valvonta, teknisten asiakirjojen arviointi ja määräaikaistarkastus 2000/14/EY liitteen VI mukaisesti

Tekniset tiedostot ovat **Armand Ternel** hallussa seuraavassa osoitteessa:-

**Altrad Investment Authority SAS:** 150 Rue Le Pérugin, 34000 Montpellier, Ranska.

My, **Altrad Belle, Sheen, Nr. Buxton, Derbyshire, SK17 0EU, Wielka Brytania**, oświadczamy, że deklaracja zgodności została wydana na naszą wyłączną odpowiedzialność i należy do następującej grupy produktów:



RODZAJ PRODUKTU .....

MODEL.....

Nr SERII .....

DATA PRODUKCJI .....

POZIOM MOCY DŹWIĘKU  
MIERZONY / .....

.....(GWARANTOWANY)

MASA.....

**Patrz strona 3  
za te informacje**

Podpisał:

**Ray Neilson**

**Dyrektor Zarządzający**

*W imieniu Altrad Belle Sheen, Derbyshire, UK*

**Miejsce deklaracji:**

*Sheen, Nr. Buxton, Derbyshire, SK17 0EU, UK*

**Data deklaracji:**

*Kwiecień 2021*

**Przedmiot, którego deklaracja dotyczy::**

Zagęszczarka jednokierunkowa używana do zagęszczania gruntu przy nowych projektach, naprawach i prace konserwacyjne z dużymi kruszywami, spoiстым materiałem lub wilgotną zawartością.

Opisany powyżej przedmiot objęty deklaracją jest zgodny z unijnym prawodawstwem harmonizacyjnym::

- **2006/42/WE** - Nową dyrektywą maszynową - **2000/14/WE** - Emisja hałasu do środowiska przez urządzenia używane na zewnątrz pomieszczeń

Zastosowano następujące scharmonizowane normy i specyfikacje techniczne:

- **EN ISO 12100:2010** Bezpieczeństwo maszyn
- **EN 500-4:2011** Mobilne maszyny drogowe. Bezpieczeństwo.
- **ISO 3744:2010** Akustyka - Wyznaczanie poziomów mocy akustycznej i energii akustycznej poziomych źródeł hałasu wykorzystujących ciśnienie akustyczne

**VINÇOTTE nv / sa (NB0026)** usytuowany Jan Olieslagerslaan 35, 1800 Vilvoorde, Belgium, przeprowadził wewnętrzną kontrolę produkcji wraz z analizą dokumentacji technicznej i okresowymi kontrolami zgodnie z załącznikiem VI 2000/14 / WE

Pliki techniczne są przechowywane przez **Armand Ternel** pod następującym adresem: -

**Altrad Investment Authority SAS: 150 Rue Le Pérugin, 34000 Montpellier, Francja.**

My, **Altrad Belle, Sheen, Nr. Buxton, Derbyshire, SK17 0EU, Wielka Brytania**, oświadczamy, że deklaracja zgodności została wydana na naszą wyłączną odpowiedzialność i należy do następującej grupy produktów:



RODZAJ PRODUKTU .....

MODEL.....

Nr SERII .....

DATA PRODUKCJI .....

POZIOM MOCY DŹWIĘKU  
MIERZONY / .....

.....(GWARANTOWANY)

MASA.....

**Patrz strona 3  
za te informacje**

Podpisał:

**Ray Neilson**

**Dyrektor Zarządzający**

*W imieniu Altrad Belle Sheen, Derbyshire, UK*

**Miejsce deklaracji:**

*Sheen, Nr. Buxton, Derbyshire, SK17 0EU, UK*

**Data deklaracji:**

*Kwiecień 2021*

**Przedmiot, którego deklaracja dotyczy::**

Zagęszczarka jednokierunkowa używana do zagęszczania gruntu przy nowych projektach, naprawach i prace konserwacyjne z dużymi kruszywami, spoiстым materiałem lub wilgotną zawartością.

Opisany powyżej przedmiot objęty deklaracją jest zgodny z unijnym prawodawstwem harmonizacyjnym::

- **2014/30/UE** - Dyrektywą kompatybilności elektromagnetycznej EMC

Zastosowano następujące scharmonizowane normy i specyfikacje techniczne:

- **EN ISO 12100:2010** Bezpieczeństwo maszyn
- **EN 500-4:2011** Mobilne maszyny drogowe. Bezpieczeństwo.
- **ISO 3744:2010** Akustyka - Wyznaczanie poziomów mocy akustycznej i energii akustycznej poziomych źródeł hałasu wykorzystujących ciśnienie akustyczne

**VINÇOTTE nv / sa (NB0026)** usytuowany Jan Olieslagerslaan 35, 1800 Vilvoorde, Belgium, przeprowadził wewnętrzną kontrolę produkcji wraz z analizą dokumentacji technicznej i okresowymi kontrolami zgodnie z załącznikiem VI 2000/14 / WE

Pliki techniczne są przechowywane przez **Armand Ternel** pod następującym adresem: -

**Altrad Investment Authority SAS: 150 Rue Le Pérugin, 34000 Montpellier, Francja.**





## EK Megfelelőségi nyilatkozat (DOC)



Mi, az **Altrad Belle, Sheen, Nr. Buxton, Derbyshire, SK17 0EU, GB** nyilatkozunk arról, hogy a DoC kibocsátására saját felelősségi körünkben került sor és az az alábbi termék(ek)hez tartozik:



TERMÉK TÍPUSA .....

MODELL .....

Sorozatszám .....

GYÁRTÁS IDŐPONTJA .....

HANGNYOMÁSSZINT

MÉRT / .....

.....(GARANTÁLT)

SÚLY .....

**erről az információról  
a 3. oldalon olvashat**

Aláírás:

Ray Neilson

Ügyvezető igazgató

Az Altrad Belle, Sheen, Derbyshire, UK nevében

**A nyilatkozattétel helye:-**

Sheen, Nr. Buxton, Derbyshire, SK17 0EU, UK

**A nyilatkozattétel dátuma:-**

április 2022

### A nyilatkozat tárgya:

Egyirányú lemeztömörítő gép talajtömörítéshez új fejlesztéseknél, javításoknál és karbantartási munkáknál nagy aggregátumokkal, kohéziós anyag vagy nedves tartalom.

A nyilatkozat fent leírt tárgya összhangban van a megfelelő uniós harmonizációs jogszabályokkal:

- **2006/42/EK** - A gépekről szóló új irányelv

- **2000/14/EK** - A kültéri használatra tervezett berendezések zajkibocsátása

Az alábbi harmonizált szabványok és műszaki specifikációk alkalmazására került sor:

**EN ISO 12100:2010**

Gépek biztonsága

- **EN 500-4:2011**

Mobil útéptető gépek. Biztonság.

- **ISO 3744:2010**

Akuszтика - A hangteljesítményszintek és a hangenergia meghatározása a zajforrások szintje a hangnyomás alkalmazásával

**A VINÇOTTE nv/sa (NB0026)** található Jan Olieslagerslaan 35, 1800 Vilvoorde, Belgium, elvégezte a gyártás belső ellenőrzését a műszaki dokumentáció értékelésével és az időszakos ellenőrzéssel együtt a 2000/14/EK irányelv VI mellékletével összhangban

A műszaki fájlokat a **Armand Ternel** tárolja az alábbi címen:-

**Altrad Investment Authority SAS:** 150 Rue Le Pérugin, 34000 Montpellier, Franciaország



## EU Megfelelőségi nyilatkozat (DOC)



Mi, az **Altrad Belle, Sheen, Nr. Buxton, Derbyshire, SK17 0EU, GB** nyilatkozunk arról, hogy a DoC kibocsátására saját felelősségi körünkben került sor és az az alábbi termék(ek)hez tartozik:



TOOTETÜÜP.....

MUDEL.....

SEERIANUMBER .....

TOOTMISKUUPÄEV.....

HELIVÕIMSUSTASE

MÕÕDETUD/.....

.....(TAGATUD)

MASS.....

**erről az információról  
a 3. oldalon olvashat**

Aláírás:

Ray Neilson

Ügyvezető igazgató

Az Altrad Belle, Sheen, Derbyshire, UK nevében

**A nyilatkozattétel helye:-**

Sheen, Nr. Buxton, Derbyshire, SK17 0EU, UK

**A nyilatkozattétel dátuma:-**

április 2022

### A nyilatkozat tárgya:

Egyirányú lemeztömörítő gép talajtömörítéshez új fejlesztéseknél, javításoknál és karbantartási munkáknál nagy aggregátumokkal, kohéziós anyag vagy nedves tartalom.

A nyilatkozat fent leírt tárgya összhangban van a megfelelő uniós harmonizációs jogszabályokkal:

- **2014/30/EU** - EMC (elektromágneses összeférhetőség) irányelv

Az alábbi harmonizált szabványok és műszaki specifikációk alkalmazására került sor:

**EN ISO 12100:2010**

Gépek biztonsága

- **EN 500-4:2011**

Mobil útéptető gépek. Biztonság.

- **ISO 3744:2010**

Akuszтика - A hangteljesítményszintek és a hangenergia meghatározása a zajforrások szintje a hangnyomás alkalmazásával

**A VINÇOTTE nv/sa (NB0026)** található Jan Olieslagerslaan 35, 1800 Vilvoorde, Belgium, elvégezte a gyártás belső ellenőrzését a műszaki dokumentáció értékelésével és az időszakos ellenőrzéssel együtt a 2000/14/EK irányelv VI mellékletével összhangban

A műszaki fájlokat a **Armand Ternel** tárolja az alábbi címen:-

**Altrad Investment Authority SAS:** 150 Rue Le Pérugin, 34000 Montpellier, Franciaország

866/10000/3\_HUN



# Contents

General.....	16
Machine Plate.....	17
Technical data .....	17
Safety instructions (For all Light products).....	8 - 19
Safety when driving.....	20
Safety decals, Location/Description .....	21
Pre-Start Checks .....	21
Operation.....	21 - 22
Lifting, transportation and towing.....	22
Service & Maintenance .....	23 - 24
Fuel and lubricants .....	24
Warranty.....	25
Replacement Parts.....	25
UKCA Declaration of Conformity.....	2
EC Declaration of Conformity.....	3

*Altrad Belle reserves the right to change machine specification without prior notice or obligation.*



## Warning Symbols



### **CAUTION**

CAUTION Indicates danger or hazardous procedure that could result in damage to machine or property if the warning is ignored.



### **WARNING**

WARNING Indicates danger or hazardous procedure that could result in serious or fatal personal injury if the warning is ignored.



## Safety Instructions



### **WARNING**

The safety instructions are included in this manual and must be studied by the operator. Always follow the safety rules and keep the manual available for future use.



### **WARNING**

Read through the entire manual before starting any maintenance operations.



## General

It is important that the machine is maintained correctly to ensure proper function. It should be kept clean so that any leakage, loose bolts and loose connections can be discovered in time.

Make a habit of inspecting the machine every day before starting up by checking all round it to detect any sign of leakage or other faults.

### **SPARE A THOUGHT FOR THE ENVIRONMENT!**

Do not let oil, fuel and other environmentally hazardous substances contaminate the environment. Always dispose of used filters, drained oil and any remaining fuel properly.

This manual contains instructions for periodic attention which should normally be carried out by the operator.



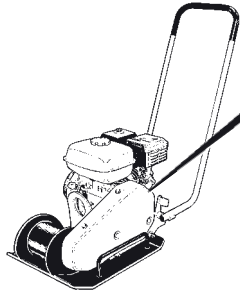
### **CAUTION**

There are additional instructions relating to the engine, for which the manufacturer's instructions are detailed in the engine manual.

# Machine Plate



Fill in all data below, when delivering and commissioning the machine:



BELLE LIGHT CONSTRUCTION EQUIPMENT +44 (0)1298 84606 +44 (0)1298 84722 sales@altrad-belle.com www.Altrad-Belle.com		CE UK CA
MODEL	YEAR	kW
SERIAL No.	Kg	
Made In United Kingdom by: Altrad Belle Ltd. Sheen, Nr. Buxton, Derbyshire, SK17 0EU		

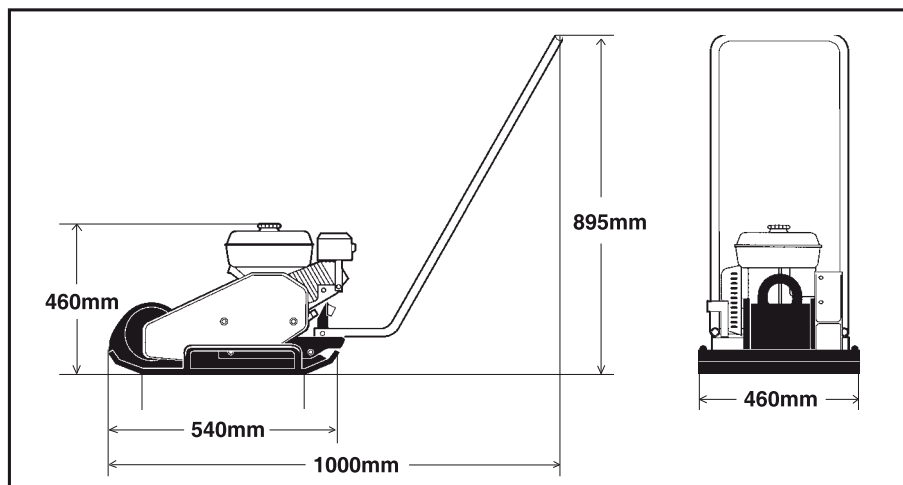
Engine Model:..... Engine Number:.....

# Technical Data



Model	SF 460
Contact area, (m <sup>2</sup> )	0.1766
Vibration frequency (Hz)	90
Vibration frequency (vpm)	5400
Centrifugal force (kN)	18
Amplitude (mm)	1.1
Max. Travel Speed (m/min)	25
Max. Gradient °	20
Engine Model	Honda GX160 4-Stroke, Recoil Start
*Output (Hp / kW)	4.9 / 3.6
Engine speed (rpm)	3800
Fuel tank (ltr)	3.6
Crank case (ltr)	0.6
Net weight (kg)	80
Sound power level according to ISO 3744:	105 dB L <sub>WA</sub>
Vibration values Hand - arm vibration values according to ISO 5349:	8.7 m/s <sup>2</sup>

\* The power rating of the petrol engines indicated in this document is the net power tested on a production petrol engine for the petrol engine model and measured in accordance with SAE J1349 at a specified rpm. Mass production petrol engines may vary from this value. Actual power output for the petrol engine installed in the final machine will vary depending on numerous factors, including the operating speed of the petrol engine in application, environmental conditions, maintenance and other variables. Honda reserves the right to modify its specifications at any time and without notice.



## Symbols

The signal words WARNING and CAUTION used in the safety instructions have the following meanings:



### **CAUTION**

CAUTION Indicates danger or hazardous procedure that could result in damage to machine or property if the warning is ignored.



### **WARNING**

WARNING Indicates danger or hazardous procedure that could result in serious or fatal personal injury if the warning is ignored.

## Important rules for your safety



### **WARNING**

The machine must not be modified without the prior consent of the manufacturer. Use only original parts. Use only the accessories recommended by Belle. If modifications not approved by Belle are carried out, these could result in serious injury to yourself or other personnel.

- These recommendations are based on international safety standards.
- You must also observe any local safety regulations which may be in force. Read all instructions carefully before operating the machine. Keep the instructions in a safe place.
- Signs and stickers giving important information about safety and maintenance are supplied with every machine. Make sure that they are always legible. The ordering numbers for new stickers can be found in the spare parts list.
- Use of the machine and its accessories is restricted to the applications specified in the product literature.
- For reasons of product safety, the machine must not be modified in any way.
- Replace damaged parts immediately.
- Replace all wear parts in good time.

## Be alert

Always pay attention to what you are doing, and use your common sense. Do not use the machine if you are tired or under the influence of drugs, alcohol or other substances which can effect your vision, reaction ability or judgement.



### **WARNING**

Long exposure to loud noise without ear protectors can cause permanent damage to hearing.



### **WARNING**

Long exposure to vibrations can damage the hands, fingers and wrists. Do not use the machine if you experience discomfort, cramp or pain. Consult a doctor before resuming work with the machine.

Always use approved safety equipment. The operator, and people in the immediate vicinity of the working area, must wear:

- Safety helmet
- Safety goggles
- Ear protectors
- Dust mask in dusty environments
- High-visibility clothing
- Protective gloves
- Protective shoes

Avoid wearing loosely fitting clothing that might get caught in the machine. If you have long hair, cover it with a hair net. Vibrations from hand-held machines are transmitted into the hands via the handles of the machine. Belle machines feature a handle design that absorbs a large part of the machine vibrations. The vibrations are not eliminated entirely, but it is possible to use the machines for longer periods of time without the risk of injury.

## Working area

Do not use the machine near flammable material or in explosive environments. Sparks can be emitted from the exhaust pipe, and these can ignite flammable material. When you take a pause or have finished working with the machine, do not park it on or near flammable materials. The exhaust pipe can get very hot during operation, and can cause

# Safety Instructions (For All Light Products)

## Filling with fuel (Gasoline/diesel)



**WARNING** Petrol has an extremely low flashpoint and can be explosive in certain situations. Do not smoke. Make sure that worksite ventilation is good.

Keep away from all hot or spark-generating objects when handling fuel. Wait until the machine has cooled before filling the tank. Fill the tank at least 3 metres away from where you intend to use the machine. Avoid spilling petrol, diesel or oil on the ground. Protect your hands from contact with petrol, diesel and oil.

Open the tank cap slowly to release any overpressure that might exist in the tank.

Do not overfill the tank. Inspect the machine for fuel leakage regularly.  
Do not use a machine that is leaking fuel.

## Starting the machine



**WARNING** Before starting read instruction book and make your self familiar with the machine and make sure that:

- All handles are free from grease, oil and dirt.
- The machine does not show any obvious faults.
- All protective devices are securely fastened in their places.
- All control levers in "neutral" position.

Start the machine according to the instruction book.

## Operation



**WARNING** Keep your feet well clear of the machine.



**WARNING** Do not operate the machine in poorly ventilated spaces. There is a risk of carbon monoxide poisoning.

Use the machine only for the purpose for which it is intended. Make sure you know how to stop the machine quickly in the event of an emergency situation.



**WARNING** Always take extreme care when driving the machine on slopes. Always drive straight up and down on slopes. Do not exceed the maximum gradability of the machine according to the instruction book. Stay clear of machine when operating on a slope or in a trench.

Do not touch the engine, the exhaust pipe or the eccentric element of the machine. They get very hot during operation and can cause burn injuries.

Do not touch V-belts or rotating parts during operation.

## Parking

Park the machine on ground as level and firm as possible. Before leaving machine:

- Apply the parking brake.
- Shut off the engine and pull the ignition key out.

## Loading/Unloading



**WARNING** Never remain under or in the immediate vicinity of the machine when it is lifted by a crane. Only use marked lifting points. Always make sure that all lifting devices are dimensioned for the weight of the products.

## Maintenance

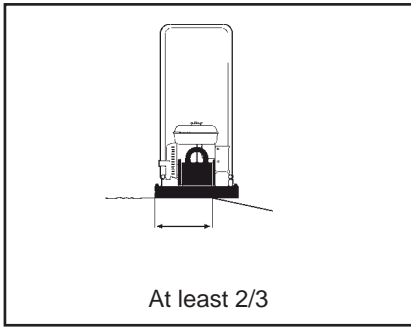
Maintenance work must only be carried out by skilled personnel. Keep unauthorized persons away from the machine. Do not carry out maintenance work while the machine is moving or the engine is running.

## Repair

Never use a machine that is damaged. Qualified repair work requires trained personnel, please contact your nearest authorized workshop.

## Extinguishing fires

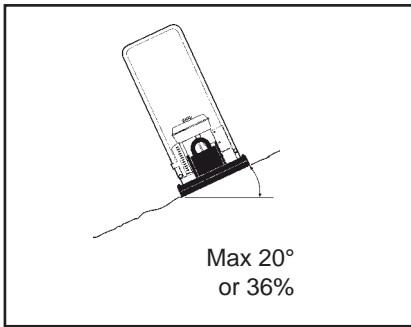
If there is a fire in or on the machine, it is best to use an ABE-class fire extinguisher. However, a BE-class CO<sub>2</sub> extinguisher is also suitable.



**Driving near an edge**

When driving near an edge, at least two thirds of the plate must be on firm solid ground.

Machine location when operating on edges

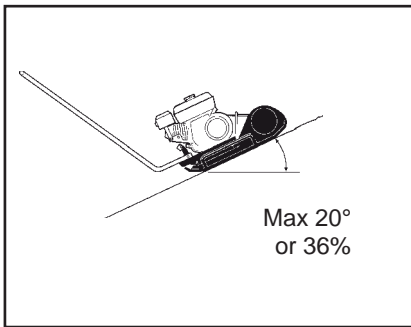


**Tilting**

Make sure that the work site is safe. Wet and loose earth reduces manoeuvrability especially on sloping ground. Always observe particular caution on sloping and uneven terrain.

Tipping angle on side slopes

**WARNING** Where possible, avoid all driving across a slope. Instead, drive up and down on sloping ground.



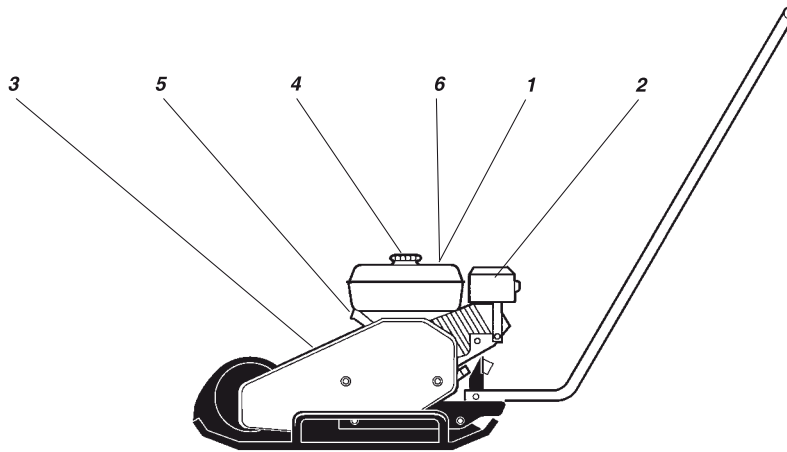
Never work on slopes that are greater than the capability of the machine. Maximum slope of the machine in operation is 20° (depending on condition of the ground).

The tilting angle is measured on a hard, level surface with the machine stationary. Vibration switched OFF and all tanks full. Remember that loose ground, vibration switched ON, and driving speed can all cause the machine to topple even on a smaller slope than specified here.

Driving on slopes

**WARNING** Never leave the machine unattended with the engine running.

# Safety Decals, Location/Description



1. The operator must read the safety manual, and the operation and maintenance instructions before using the machine.



2. Warning - hot surfaces in the engine compartment. Do not touch.



3. Warning, hand and arm entanglement. Never reach into the hazardous area.



4. Petrol



5. Lifting point



6. Use ear protectors

# Pre-Start Checks



## Before start

Follow the general safety precautions. Check that daily maintenance has been carried out. We also recommend that you read the instruction manual for the engine that was delivered with the machine.

1. Check the oil level in the engine.
2. Fill the engine (cold engine) fuel tank with fuel.
3. Check that all operating controls are working.
4. Ensure that there are no oil leaks and that all screw joints are tightened.



**CAUTION** On new machines the engine oil must be changed after 20 working hours.

# Operation



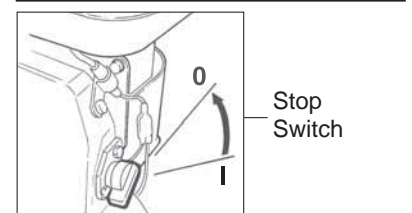
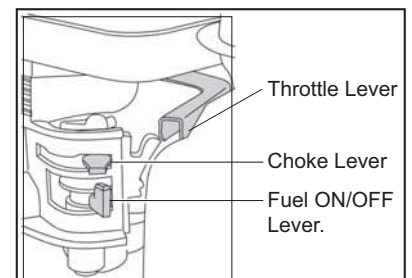
## Honda Petrol Engine

### Stopping the engine

1. Push in the throttle and let the engine run on idle for a minute.
2. Turn the engine switch to the **O** position.
3. Close the fuel cock.

### Starting the engine

1. Open the fuel cock.
2. Put the throttle lever to middle position.
3. Close the choke if the engine is cold; if the engine is warm open the choke.
4. Turn the engine switch to the **I** position.
5. Pull back the handle of the recoil starter slowly until resistance is felt, then release the handle and pull sharply until the engine starts.
6. Open up the choke gradually until it is fully open.
7. Let the engine run on idle for a few minutes before running it at full capacity.



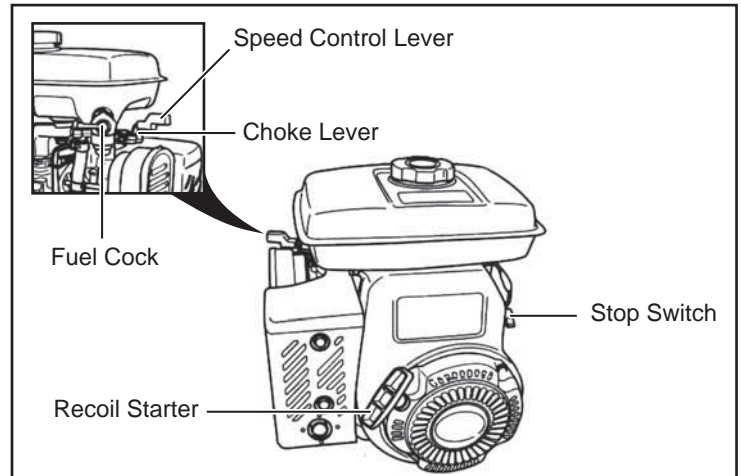
## Robin Petrol Engine

### Stopping the engine

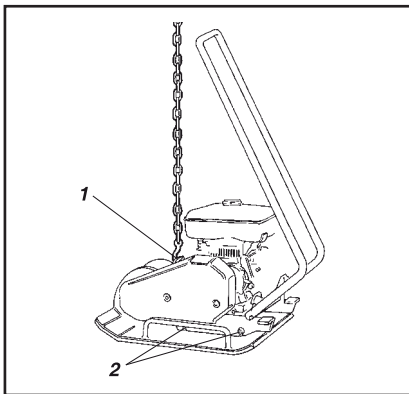
1. Set the Speed control lever to the low speed position and allow engine to idle for 2-3 minutes.
2. Turn the engine switch to the **O** position.
3. Close the fuel cock.

### Starting the engine

1. Turn the engine stop switch to the **I** position.
2. Open the fuel cock.
3. Set the Speed control lever 1/3 of the way towards the high speed position.
4. Adjust the choke lever. If the engine is warm, open the choke lever halfway, or keep it fully open. If the engine is cold, close the choke lever fully.
5. Pull back the handle of the recoil starter slowly until resistance is felt, Return the recoil to its original position and repull swiftly.
6. Do not pull the recoil starter rope fully out.
7. After starting the engine, gradually open the choke until fully open.
8. If the engine fails to fire after several attempts, refer to the Troubleshooting Guide.



## Lifting, Transportation And Towing



### Lifting/Towing

Machine ready for lifting

1. Lifting hook
2. Shock absorbers (rubber elements)

### Transportation

Machine ready for transportation

1. Lashing strap



**WARNING** Never walk or stand underneath a hoisted machine



**CAUTION** Use only the frame lifting hook (1) to lift the machine.

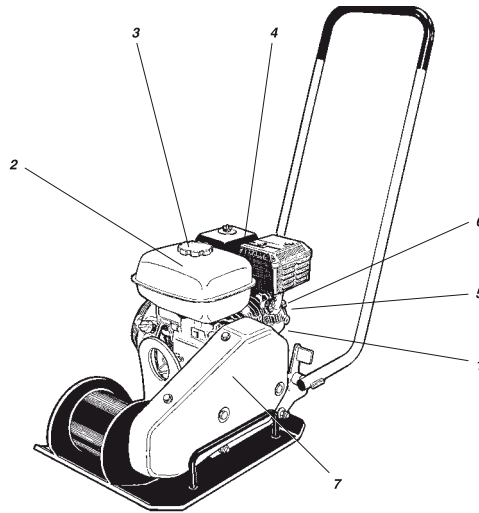


**CAUTION** All lifting equipment must be dimensioned in conformance with current regulations. Ensure before lifting that the shock absorbers (2) are securely fixed and undamaged.



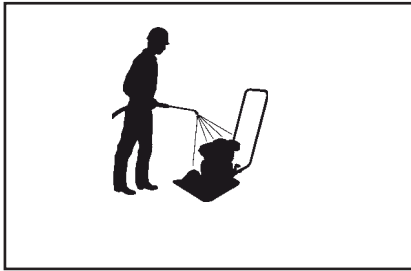
**WARNING** Always secure the machine firmly during all transportation. Place lashing band in a U shape around the bottom plate and secure both front and rear.





Maintenance	Every 10 Hrs / Daily	First 50 Hrs	Every 100 Hrs	Every 200 Hrs	Every 500 Hrs
Check the oil level in the engine (1)	✓				
Change engine oil (1)			✓		
Fill fuel tank (2)	✓				
Check the engine cooling system (5)	✓				
Check the air filter on the engine (4)	✓				
Clean the air filter on the engine (4)		✓			
Change the air filter on the engine (4)					✓
Check for oil leaks in the machine	✓				
Check that all screw joints are tightened	✓				
Keep the machine clean	✓				
Check and clean the spark plug (6)			✓		
Clean fuel filter and the fuel tank (3)				✓	
Check the V-belt (7)				✓	
Clean and adjust the carburettor*					✓
Clean the cooling flanges on the engine (5)					✓
Clean/Lap valves for combustion chamber*					✓
Clean the fuel line					✓
Grease both Vibrator Housing Bearings				✓	

\* = These items should be serviced by an authorized Belle or Honda dealer, unless the owner has the proper tools and is mechanically proficient.



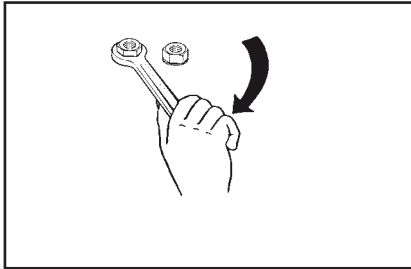
Washing the machine

**Washing (high pressure)**

Keep the machine clean.

 **CAUTION** Use only the frame lifting hook (1) to lift the machine.

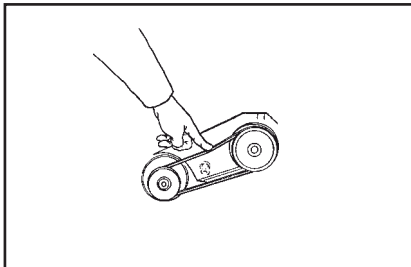
Do not spray water directly on electric components or the instrument panel. Put a plastic bag over the filler cap of the fuel tank and secure with a rubber band. This will prevent water from entering the venting hole in the filler cap. This could otherwise cause operational disturbance, for example, a clogged filter.



Control tighten bolts

**Bolted joints – Check**


Check and, where necessary, tighten screws and nuts.






V-belt


**V-belt – Checking**

1. Remove the protective cover and inspect the V belt.
2. To adjust belt tension, loosen the four engine plate bolts and slide it into position.
3. Tighten the bolts and replace the protective cover.

 **WARNING** Never run the machine without the protective cover over the V belt.

 <p><b>ENGINE OIL</b></p>	<p><b>Honda:</b> Use SAE 15W/40 Volume: 0.6 (0.65 qts)  <b>Robin:</b> Use SAE 10W/30 Volume: 0.6 l (0.65 qts)</p>
 <p><b>FUEL</b></p>	<p>Use ordinary grade petrol (unleaded)  <b>Honda:</b> Volume: 3.6 l (3.8 qts)  <b>Robin:</b> Volume: 3.8 l (4.0 qts)</p>
 <p><b>VIBRATOR HOUSING BEARINGS</b></p>	<p>Use <b>SHELL</b> Stamina EP2 Grease or          Use <b>TOTAL</b> Multis Complex EP2 Grease</p>

The bearings in the vibrator housing have been coated with a high temperature grease at the factory. In the event of repair, the bearings will need the application of grease, which is to be liberally applied to the roller race (but not excessively), before replacement of the covers. For Maintenance Schedule, please see Page 13.

 **WARNING** Stop the engine before refilling the fuel tank. Never refuel near an open flame or sparks, which could start a fire. Don't smoke. Use pure fuel and clean filling equipment. Take care not to spill fuel.

# Warranty



Your new Altrad Belle SF460 is warranted to the original purchaser for a period of one-year (12 months) from the original date of purchase.

The Altrad Belle warranty is against defects in design, materials and workmanship.

The following are not covered under the Altrad Belle warranty:

1. Damage caused by abuse, misuse, dropping or other similar damage caused by or as a result of failure to follow assembly, operation or user maintenance instructions.
2. Alterations, additions or repairs carried out by persons other than Altrad Belle or their recognised agents.
3. Transportation or shipment costs to and from Altrad Belle or their recognised agents, for repair or assessment against a warranty claim, on any machine.
4. Materials and/or labour costs to renew, repair or replace components due to fair wear and tear.

The following components are not covered by warranty.

- Drivebelt(s)
- Engine air filter
- Engine spark plug

Altrad Belle and/or their recognised agents, directors, employees or insurers will not be held liable for consequential or other damages, losses or expenses in connection with or by reason of or the inability to use the machine for any purpose.

## Warranty Claims

All warranty claims should firstly be directed to Altrad Belle, either by telephone, by Fax, by Email, or in writing.

### For warranty claims:

Tel : +44 (0)1298 84606,

Fax : +44 (0)1298 84073,

Email : [Warranty.dept@altrad-belle.com](mailto:Warranty.dept@altrad-belle.com)

### or Write to:

Altrad Belle Warranty Department,  
Sheen, Nr. Buxton  
Derbyshire  
SK17 0EU  
England

### Warranty Registration:

In the bid for ALTRAD Belle to become greener and more eco friendly, we have now introduced online Warranty registration. To access the registration page of our website, please use the following address:-

[http://www.bellegroup.com/index.php?p=warranty\\_registration](http://www.bellegroup.com/index.php?p=warranty_registration)

Alternatively, please scan the adjacent QR Code (Quick Response Code) using your smartphone to access the registration page.



# Replacement Parts



When maintaining this product only the manufacturers original, genuine replacement parts may be used.

The user will lose any possible claims if replacement parts used are other than the makers original replacement parts.

Replacement parts for this product can be ordered online 24 hours a day, 7 days a week at [www.Altrad-Belle247.com](http://www.Altrad-Belle247.com)

For more information regarding the availability of replacement parts for this product, please contact Altrad Belle using the following contact details:-

Tel:- +44 (0)1298 84606

Fax:- +44 (0)1298 84073

Email:- [sales@altrad-belle.com](mailto:sales@altrad-belle.com)

Alternatively, please scan the adjacent QR Code (Quick Response Code) using your smartphone to access the Altrad Belle online parts portal.





# Contents

General.....	26
Machine Plate.....	27
Technical data .....	27
Safety instructions (For all Light products).....	18 - 29
Safety when driving.....	30
Safety decals, Location/Description .....	31
Pre-Start Checks .....	31
Operation.....	31 - 32
Lifting, transportation and towing .....	32
Service & Maintenance .....	33 - 34
Fuel and lubricants .....	34
Warranty .....	35
Replacement Parts.....	35

Altrad Belle reserves the right to change machine specification without prior notice or obligation.



## Warning Symbols



### **CAUTION**

CAUTION Indicates danger or hazardous procedure that could result in damage to machine or property if the warning is ignored.



### **WARNING**

WARNING Indicates danger or hazardous procedure that could result in serious or fatal personal injury if the warning is ignored.



## Safety Instructions



### **WARNING**

The safety instructions are included in this manual and must be studied by the operator. Always follow the safety rules and keep the manual available for future use.



### **WARNING**

Read through the entire manual before starting any maintenance operations.



## General

It is important that the machine is maintained correctly to ensure proper function. It should be kept clean so that any leakage, loose bolts and loose connections can be discovered in time.

Make a habit of inspecting the machine every day before starting up by checking all round it to detect any sign of leakage or other faults.

### SPARE A THOUGHT FOR THE ENVIRONMENT!

Do not let oil, fuel and other environmentally hazardous substances contaminate the environment. Always dispose of used filters, drained oil and any remaining fuel properly.

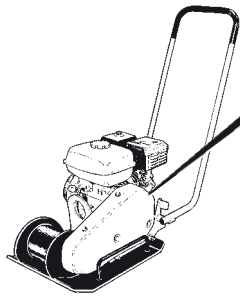
This manual contains instructions for periodic attention which should normally be carried out by the operator.



### **CAUTION**

There are additional instructions relating to the engine, for which the manufacturer's instructions are detailed in the engine manual.

# Machine Plate



BELLE LIGHT CONSTRUCTION EQUIPMENT +44 (0)1298 84606 +44 (0)1298 84722 sales@altrad-belle.com www.Altrad-Belle.com		CE UK CA
MODEL	YEAR	kW
SERIAL No.	Kg	
Made In United Kingdom by: Altrad Belle Ltd. Sheen, Nr. Buxton, Derbyshire, SK17 0EU		

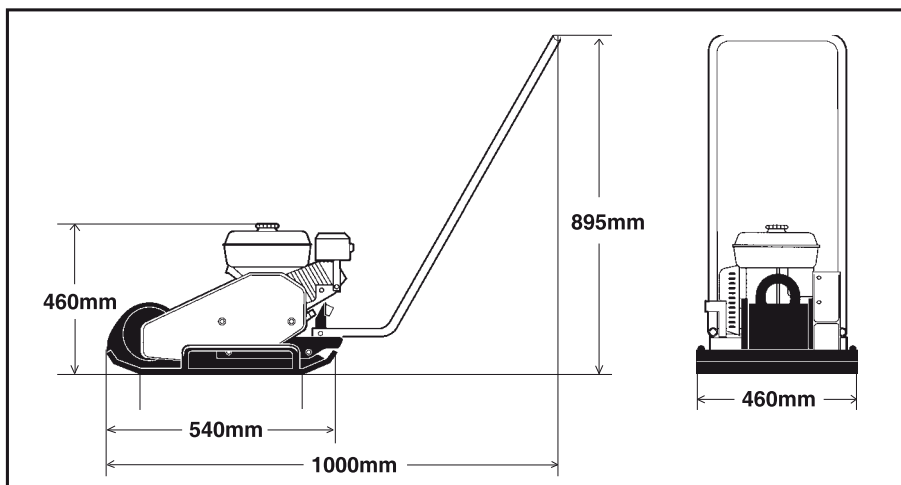
Engine Model:..... Engine Number:.....

# Technical Data



Model	SF 460
Contact area, (m <sup>2</sup> )	1.9
Vibration frequency (Hz)	90
Vibration frequency (vpm)	5400
Centrifugal force (lbf)	4046
Amplitude (in)	0.04
Max. Travel Speed (ft/min)	82
Max. Gradient °	66
Engine Model	Honda GX160 4-Stroke, Recoil Start
*Output (Hp / kW)	4.9 / 3.6
Engine speed (rpm)	3800
Fuel tank (qts)	3.8
Crank case (qts)	0.65
Net weight (lbs)	176
Sound power level according to ISO 3744:	105 dB L <sub>WA</sub>
Vibration values Hand - arm vibration values according to ISO 5349:	8.7 m/s <sup>2</sup>

\* The power rating of the petrol engines indicated in this document is the net power tested on a production petrol engine for the petrol engine model and measured in accordance with SAE J1349 at a specified rpm. Mass production petrol engines may vary from this value. Actual power output for the petrol engine installed in the final machine will vary depending on numerous factors, including the operating speed of the petrol engine in application, environmental conditions, maintenance and other variables. Honda reserves the right to modify its specifications at any time and without notice.



## Symbols

The signal words WARNING and CAUTION used in the safety instructions have the following meanings:



### **CAUTION**

CAUTION Indicates danger or hazardous procedure that could result in damage to machine or property if the warning is ignored.



### **WARNING**

WARNING Indicates danger or hazardous procedure that could result in serious or fatal personal injury if the warning is ignored.

## Important rules for your safety



### **WARNING**

The machine must not be modified without the prior consent of the manufacturer. Use only original parts. Use only the accessories recommended by Belle. If modifications not approved by Belle are carried out, these could result in serious injury to yourself or other personnel.

- These recommendations are based on international safety standards.
- You must also observe any local safety regulations which may be in force. Read all instructions carefully before operating the machine. Keep the instructions in a safe place.
- Signs and stickers giving important information about safety and maintenance are supplied with every machine. Make sure that they are always legible. The ordering numbers for new stickers can be found in the spare parts list.
- Use of the machine and its accessories is restricted to the applications specified in the product literature.
- For reasons of product safety, the machine must not be modified in any way.
- Replace damaged parts immediately.
- Replace all wear parts in good time.

## Be alert

Always pay attention to what you are doing, and use your common sense. Do not use the machine if you are tired or under the influence of drugs, alcohol or other substances which can effect your vision, reaction ability or judgement.



### **WARNING**

Long exposure to loud noise without ear protectors can cause permanent damage to hearing.



### **WARNING**

Long exposure to vibrations can damage the hands, fingers and wrists. Do not use the machine if you experience discomfort, cramp or pain. Consult a doctor before resuming work with the machine.

Always use approved safety equipment. The operator, and people in the immediate vicinity of the working area, must wear:

- Safety helmet
- Safety goggles
- Ear protectors
- Dust mask in dusty environments
- High-visibility clothing
- Protective gloves
- Protective shoes

Avoid wearing loosely fitting clothing that might get caught in the machine. If you have long hair, cover it with a hair net. Vibrations from hand-held machines are transmitted into the hands via the handles of the machine. Belle machines feature a handle design that absorbs a large part of the machine vibrations. The vibrations are not eliminated entirely, but it is possible to use the machines for longer periods of time without the risk of injury.

## Working area

Do not use the machine near flammable material or in explosive environments. Sparks can be emitted from the exhaust pipe, and these can ignite flammable material. When you take a pause or have finished working with the machine, do not park it on or near flammable materials. The exhaust pipe can get very hot during operation, and can cause

## Filling with fuel (Gasoline/diesel)



### **WARNING**

Petrol has an extremely low flashpoint and can be explosive in certain situations. Do not smoke. Make sure that worksite ventilation is good.

Keep away from all hot or spark-generating objects when handling fuel. Wait until the machine has cooled before filling the tank. Fill the tank at least 3 metres away from where you intend to use the machine. Avoid spilling petrol, diesel or oil on the ground. Protect your hands from contact with petrol, diesel and oil.

Open the tank cap slowly to release any overpressure that might exist in the tank.

Do not overfill the tank. Inspect the machine for fuel leakage regularly.  
Do not use a machine that is leaking fuel.

## Starting the machine



### **WARNING**

Before starting read instruction book and make your self familiar with the machine and make sure that:

- All handles are free from grease, oil and dirt.
- The machine does not show any obvious faults.
- All protective devices are securely fastened in their places.
- All control levers in "neutral" position.

Start the machine according to the instruction book.

## Operation



### **WARNING**

Keep your feet well clear of the machine.



### **WARNING**

Do not operate the machine in poorly ventilated spaces. There is a risk of carbon monoxide poisoning.

Use the machine only for the purpose for which it is intended. Make sure you know how to stop the machine quickly in the event of an emergency situation.



### **WARNING**

Always take extreme care when driving the machine on slopes. Always drive straight up and down on slopes. Do not exceed the maximum gradability of the machine according to the instruction book. Stay clear of machine when operating on a slope or in a trench.

Do not touch the engine, the exhaust pipe or the eccentric element of the machine. They get very hot during operation and can cause burn injuries.

Do not touch V-belts or rotating parts during operation.

## Parking

Park the machine on ground as level and firm as possible. Before leaving machine:

- Apply the parking brake.
- Shut off the engine and pull the ignition key out.

## Loading/Unloading



### **WARNING**

Never remain under or in the immediate vicinity of the machine when it is lifted by a crane. Only use marked lifting points. Always make sure that all lifting devices are dimensioned for the weight of the products.

## Maintenance

Maintenance work must only be carried out by skilled personnel. Keep unauthorized persons away from the machine. Do not carry out maintenance work while the machine is moving or the engine is running.

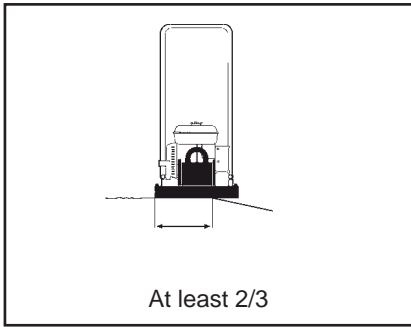
## Repair

Never use a machine that is damaged. Qualified repair work requires trained personnel, please contact your nearest authorized workshop.

## Extinguishing fires

If there is a fire in or on the machine, it is best to use an ABE-class fire extinguisher. However, a BE-class CO2 extinguisher is also suitable.

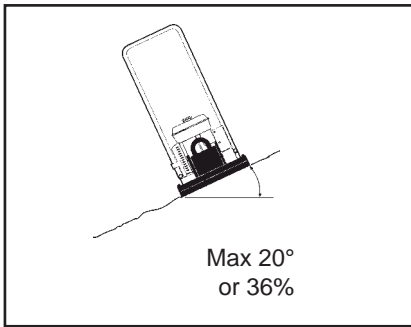
# Safety When Driving



## Driving near an edge

When driving near an edge, at least two thirds of the plate must be on firm solid ground.

Machine location when operating on edges



## Tilting

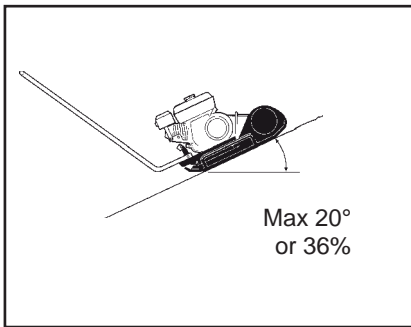
Make sure that the work site is safe. Wet and loose earth reduces manoeuvrability especially on sloping ground. Always observe particular caution on sloping and uneven terrain.

Tipping angle on side slopes



## **WARNING**

Where possible, avoid all driving across a slope. Instead, drive up and down on sloping ground.



Never work on slopes that are greater than the capability of the machine. Maximum slope of the machine in operation is 20° (depending on condition of the ground).

The tilting angle is measured on a hard, level surface with the machine stationary. Vibration switched OFF and all tanks full. Remember that loose ground, vibration switched ON, and driving speed can all cause the machine to topple even on a smaller slope than specified here.

Driving on slopes

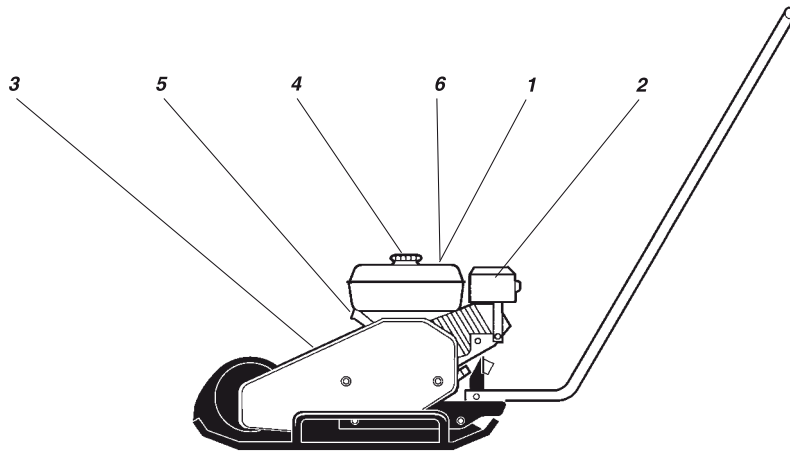


## **WARNING**

Never leave the machine unattended with the engine running.



# Safety Decals, Location/Description



1. The operator must read the safety manual, and the operation and maintenance instructions before using the machine.



2. Warning - hot surfaces in the engine compartment. Do not touch.



3. Warning, hand and arm entanglement. Never reach into the hazardous area.



4. Petrol



5. Lifting point



6. Use ear protectors

# Pre-Start Checks



## Before start

Follow the general safety precautions. Check that daily maintenance has been carried out. We also recommend that you read the instruction manual for the engine that was delivered with the machine.

1. Check the oil level in the engine.
2. Fill the engine (cold engine) fuel tank with fuel.
3. Check that all operating controls are working.
4. Ensure that there are no oil leaks and that all screw joints are tightened.



**CAUTION** On new machines the engine oil must be changed after 20 working hours.

# Operation



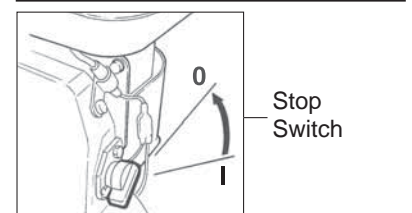
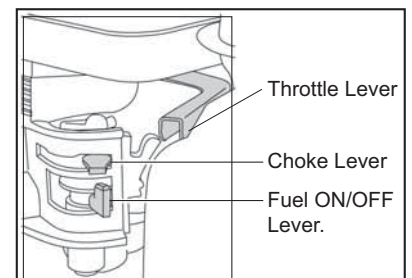
## Honda Petrol Engine

### Stopping the engine

1. Push in the throttle and let the engine run on idle for a minute.
2. Turn the engine switch to the **O** position.
3. Close the fuel cock.

### Starting the engine

1. Open the fuel cock.
2. Put the throttle lever to middle position.
3. Close the choke if the engine is cold; if the engine is warm open the choke.
4. Turn the engine switch to the **I** position.
5. Pull back the handle of the recoil starter slowly until resistance is felt, then release the handle and pull sharply until the engine starts.
6. Open up the choke gradually until it is fully open.
7. Let the engine run on idle for a few minutes before running it at full capacity.



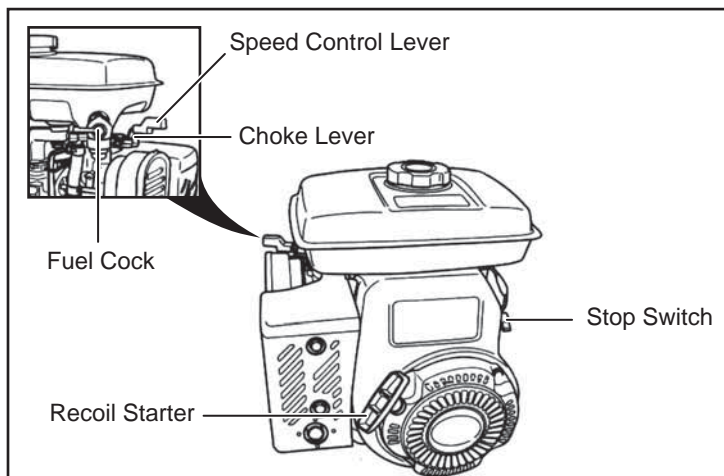
## Robin Petrol Engine

### Stopping the engine

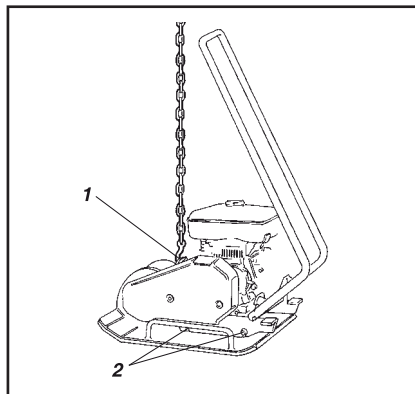
1. Set the Speed control lever to the low speed position and allow engine to idle for 2-3 minutes.
2. Turn the engine switch to the **O** position.
3. Close the fuel cock.

### Starting the engine

1. Turn the engine stop switch to the **I** position.
2. Open the fuel cock.
3. Set the Speed control lever 1/3 of the way towards the high speed position.
4. Adjust the choke lever. If the engine is warm, open the choke lever halfway, or keep it fully open. If the engine is cold, close the choke lever fully.
5. Pull back the handle of the recoil starter slowly until resistance is felt, Return the recoil to its original position and repull swiftly.
6. Do not pull the recoil starter rope fully out.
7. After starting the engine, gradually open the choke until fully open.
8. If the engine fails to fire after several attempts, refer to the Troubleshooting Guide.



# Lifting, Transportation And Towing



### Lifting/Towing

Machine ready for lifting

1. Lifting hook
2. Shock absorbers (rubber elements)

### Transportation

Machine ready for transportation

1. Lashing strap



**WARNING** Never walk or stand underneath a hoisted machine



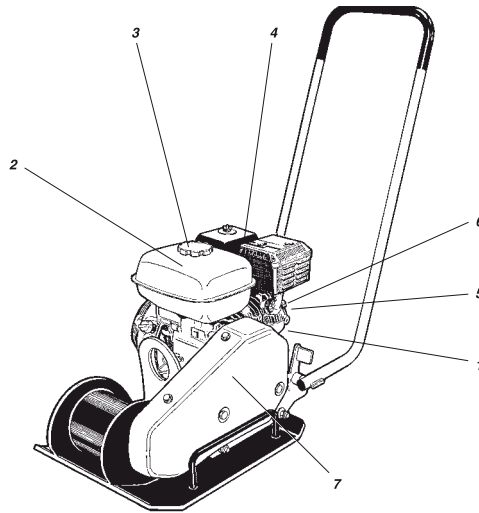
**CAUTION** Use only the frame lifting hook (1) to lift the machine.



**CAUTION** All lifting equipment must be dimensioned in conformance with current regulations. Ensure before lifting that the shock absorbers (2) are securely fixed and undamaged.

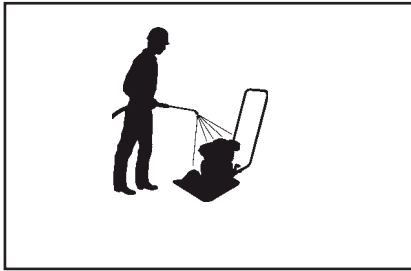


**WARNING** Always secure the machine firmly during all transportation. Place lashing band in a U shape around the bottom plate and secure both front and rear.



Maintenance	Every 10 Hrs / Daily	First 50 Hrs	Every 100 Hrs	Every 200 Hrs	Every 500 Hrs
Check the oil level in the engine (1)	✓				
Change engine oil (1)			✓		
Fill fuel tank (2)	✓				
Check the engine cooling system (5)	✓				
Check the air filter on the engine (4)	✓				
Clean the air filter on the engine (4)		✓			
Change the air filter on the engine (4)					✓
Check for oil leaks in the machine	✓				
Check that all screw joints are tightened	✓				
Keep the machine clean	✓				
Check and clean the spark plug (6)			✓		
Clean fuel filter and the fuel tank (3)				✓	
Check the V-belt (7)				✓	
Clean and adjust the carburettor*					✓
Clean the cooling flanges on the engine (5)					✓
Clean/Lap valves for combustion chamber*					✓
Clean the fuel line					✓
Grease both Vibrator Housing Bearings				✓	

\* = These items should be serviced by an authorized Belle or Honda dealer, unless the owner has the proper tools and is mechanically proficient.



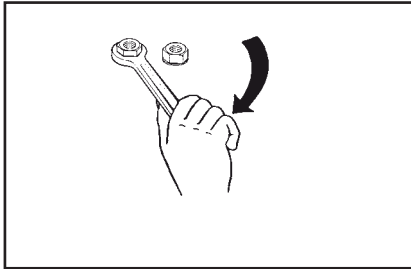
Washing the machine

**Washing (high pressure)**

Keep the machine clean.

 **CAUTION** Use only the frame lifting hook (1) to lift the machine.

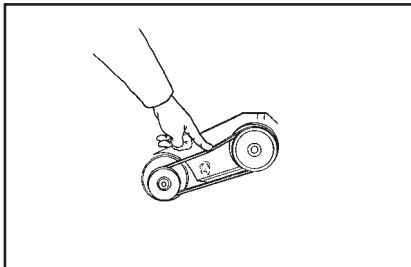
Do not spray water directly on electric components or the instrument panel. Put a plastic bag over the filler cap of the fuel tank and secure with a rubber band. This will prevent water from entering the venting hole in the filler cap. This could otherwise cause operational disturbance, for example, a clogged filter.



Control tighten bolts

**Bolted joints – Check**


Check and, where necessary, tighten screws and nuts.






V-belt


**V-belt – Checking**

1. Remove the protective cover and inspect the V belt.
2. To adjust belt tension, loosen the four engine plate bolts and slide it into position.
3. Tighten the bolts and replace the protective cover.

 **WARNING** Never run the machine without the protective cover over the V belt.

	<p><b>ENGINE OIL</b></p>	<p><b>Honda:</b> Use SAE 15W/40 Volume: 0.6 (0.65 qts)  <b>Robin:</b> Use SAE 10W/30 Volume: 0.6 l (0.65 qts)</p>
	<p><b>FUEL</b></p>	<p>Use ordinary grade petrol (unleaded)  <b>Honda:</b> Volume: 3.6 l (3.8 qts)  <b>Robin:</b> Volume: 3.8 l (4.0 qts)</p>
	<p><b>VIBRATOR HOUSING BEARINGS</b></p>	<p>Use <b>SHELL</b> Stamina EP2 Grease or          Use <b>TOTAL</b> Multis Complex EP2 Grease</p>

The bearings in the vibrator housing have been coated with a high temperature grease at the factory. In the event of repair, the bearings will need the application of grease, which is to be liberally applied to the roller race (but not excessively), before replacement of the covers. For Maintenance Schedule, please see Page 23.

 **WARNING** Stop the engine before refilling the fuel tank. Never refuel near an open flame or sparks, which could start a fire. Don't smoke. Use pure fuel and clean filling equipment. Take care not to spill fuel.

# Warranty



Your new Altrad Belle SF460 is warranted to the original purchaser for a period of one-year (12 months) from the original date of purchase.

The Altrad Belle warranty is against defects in design, materials and workmanship.

The following are not covered under the Altrad Belle warranty:

1. Damage caused by abuse, misuse, dropping or other similar damage caused by or as a result of failure to follow assembly, operation or user maintenance instructions.
2. Alterations, additions or repairs carried out by persons other than Altrad Belle or their recognised agents.
3. Transportation or shipment costs to and from Altrad Belle or their recognised agents, for repair or assessment against a warranty claim, on any machine.
4. Materials and/or labour costs to renew, repair or replace components due to fair wear and tear.

The following components are not covered by warranty.

- Drivebelt(s)
- Engine air filter
- Engine spark plug

Altrad Belle and/or their recognised agents, directors, employees or insurers will not be held liable for consequential or other damages, losses or expenses in connection with or by reason of or the inability to use the machine for any purpose.

## Warranty Claims

All warranty claims should firstly be directed to Altrad Belle, either by telephone, by Fax, by Email, or in writing.

### For warranty claims:

Tel : +44 (0)1298 84606,

Fax : +44 (0)1298 84073,

Email : [Warranty.dept@altrad-belle.com](mailto:Warranty.dept@altrad-belle.com)

### or Write to:

Altrad Belle Warranty Department,  
Sheen, Nr. Buxton  
Derbyshire  
SK17 0EU  
England

### Warranty Registration:

In the bid for ALTRAD Belle to become greener and more eco friendly, we have now introduced online Warranty registration. To access the registration page of our website, please use the following address:-

[http://www.bellegroup.com/index.php?p=warranty\\_registration](http://www.bellegroup.com/index.php?p=warranty_registration)

Alternatively, please scan the adjacent QR Code (Quick Response Code) using your smartphone to access the registration page.



# Replacement Parts



When maintaining this product only the manufacturers original, genuine replacement parts may be used.

The user will lose any possible claims if replacement parts used are other than the makers original replacement parts.

A PDF of parts listings for this product can be found in the 'product' section of our website [www.Altrad-Belle.com](http://www.Altrad-Belle.com) Information on sourcing replacement parts from your local dealer can then be found in the 'contact us' section

Généralités .....	36
Plaque d'identification de la machine .....	37
Caractéristiques Techniques .....	37
Consignes de securite (pour tous les produits Light).....	38 - 39
Sécurité lors de la conduite.....	40
Autocollants de sécurité, Emplacement/Description .....	41
Contrôles préalables au démarrage.....	41
Conduite .....	41 - 42
Levage/Remorquage et transport.....	42
Entretien .....	43 - 44
Carburant et lubrifiants .....	44
Garantie.....	45
Pièces de rechange.....	45
Déclaration CE de conformité .....	4

*Altrad Belle a adopté une politique de développement permanent de ses produits et se réserve le droit de modifier les manuels sans préavis.*

**ATTENTION**

ATTENTION! Indique un danger ou une conduite imprudente pouvant provoquer des dommages à la machine ou aux propriétés si l'avertissement n'est pas observé.

**AVERTISSEMENT**

AVERTISSEMENT! Indique un danger ou une conduite imprudente pouvant provoquer des blessures personnelles graves ou même mortelles si l'avertissement n'est pas observé.

**AVERTISSEMENT**

Il est recommandé à l'opérateur de lire avec soin les consignes de sécurité jointes au présent manuel. Toujours observer les consignes de sécurité et conserver le manuel pour usage ultérieur.

**AVERTISSEMENT**

Lire le manuel en son entier avant de mettre la machine en marche ou d'entreprendre des mesures d'entretien

Il importe que la machine soit entretenue correctement pour en assurer le bon fonctionnement. La machine doit être maintenue en état de propreté pour pouvoir détecter à temps les fuites éventuelles, boulons et connexions desserrés, etc.

Ayez pour habitude d'inspecter votre machine chaque jour avant la mise en marche en en faisant le tour pour détecter toute fuite éventuelle ou autre défaut.

**PENSEZ À L'ENVIRONNEMENT !**

Ne pas jeter d'huiles, de carburants et autres produits nocifs directement dans la nature. Toujours mettre à la décharge les filtres usagés, l'huile de vidange ou l'éventuel surplus de carburant.

Ce manuel contient les directives de maintenance périodique qui seront normalement assurées par l'opérateur.

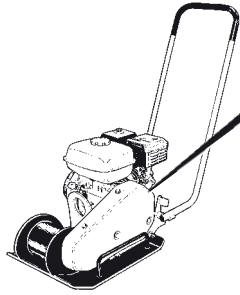
**ATTENTION**



Pour l'entretien du moteur, se référer aux instructions du fabricant qui figurent dans le manuel du moteur.

# Plaque D'identification De La Machine

F

Remplir toutes les indications suivantes lors de la livraison et de la mise en service de la machine:



 BELLE LIGHT CONSTRUCTION EQUIPMENT ALTRAD		+44 (0)1298 84606 +44 (0)1298 84722 sales@altrad-belle.com www.Altrad-Belle.com	 CE UK CA
MODEL	YEAR	kW	
SERIAL No.			Kg
Made In United Kingdom by: Altrad Belle Ltd. Sheen, Nr. Buxton, Derbyshire, SK17 0EU			

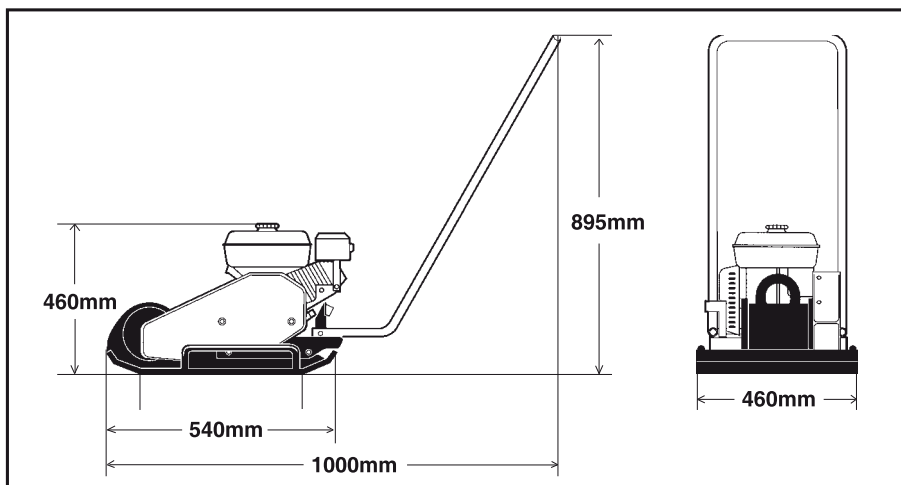
Modèle de moteur:..... Numéro du moteur:.....

# Caractéristiques Techniques

F

Modèle	SF 460
Zone de contact, (m <sup>2</sup> )	0.1766
Fréquence de vibr. (Hz)	90
Fréquence de vibr. (vpm)	5400
Force centrifuge (kN)	18
Amplitude (mm)	1.1
Déplacement (m/min)	25
Inclinaison maxi °	20
Modèle	Honda GX160 4-Stroke, Recoil Start
*Puissance (Hp / kW)	4.9 / 3.6
Régime moteur (rpm)	3800
Contenance du réservoir (ltr)	3.6
Carter de vilebrequin (ltr)	0.6
Poids Net (kg)	80
Niveau de puissance acoustique suivant ISO 3744:	105 dB L <sub>WA</sub>
Valeurs de vibration main – bras suivant ISO 5349:	8.7 m/s <sup>2</sup>

\* La puissance nominale des moteurs à essence indiquée dans ce document est la puissance nette testée sur un moteur à essence de production pour le modèle de moteur à essence et mesurée conformément à SAE J1349 à un régime spécifié. Les moteurs à essence de série peuvent s'écarter de cette valeur. La puissance de sortie réelle du moteur à essence installé dans la machine finale variera en fonction de nombreux facteurs, y compris la vitesse de fonctionnement du moteur à essence dans l'application, les conditions environnementales, l'entretien et d'autres variables. Honda se réserve le droit de modifier ses spécifications à tout moment et sans préavis.



**Symboles**

Le signe des mots DANGER et ATTENTION utilisés dans les consignes de sécurité ont les définitions suivantes:

**ATTENTION**

ATTENTION! Indique un danger ou une conduite imprudente pouvant provoquer des dommages à la machine ou aux propriétés si l'avertissement n'est pas observé.

**AVERTISSEMENT**

AVERTISSEMENT! Indique un danger ou une conduite imprudente pouvant provoquer des blessures personnelles graves ou même mortelles si l'avertissement n'est pas observé.

**Règles de sécurité importantes:****AVERTISSEMENT**

Règles de sécurité importantes La machine ne doit pas être modifiée sans l'autorisation préalable du constructeur. N'utiliser que des pièces d'origine. N'utilisez que des accessoires recommandés par Belle. Si les modifications effectuées ne sont pas approuvées par Belle, celles-ci pourraient entraîner des blessures sérieuses pour vous-même ou pour d'autres personnes.

- Ces recommandations sont tirées des normes internationales de sécurité.
- Vous devez aussi observer les règles de sécurité locales en vigueur. Lisez attentivement toutes les instructions avant de mettre la machine en marche. Rangez les instructions dans un endroit protégé.
- Des panneaux et autocollants indiquant les consignes de sécurité importantes sont fournis avec chaque machine. Assurez-vous qu'ils soient toujours lisibles. Les références pour commander de nouveaux autocollants se trouvent dans la liste des pièces de rechange.
- L'utilisation de la machine et ses accessoires est limitée à l'application spécifiée dans la documentation concernant le produit.
- Pour des raisons de sécurité propres au produit, la machine ne doit pas être modifiée en aucune manière.
- Remplacer les pièces endommagées immédiatement. Remplacer toutes les pièces d'usure à temps.

**Soyez attentif**

Prêter toujours attention à ce que vous faites, et utilisez votre bon sens. Ne pas utiliser une machine si vous êtes fatigué ou sous l'influence de médicaments, d'alcool ou d'autres substances qui peuvent affecter votre vision, vos réactions ou votre jugement.

**Équipement de sécurité****AVERTISSEMENT**

S'exposer longtemps à un bruit très fort sans protection pour les oreilles peut endommager votre ouïe.

**AVERTISSEMENT**

Une exposition prolongée aux vibrations risque de provoquer des lésions au niveau des mains, des doigts ou des poignets. Ne pas utiliser la machine si vous êtes gêné. Consulter un médecin avant de reprendre le travail avec la machine.

L'opérateur et autres personnes se trouvant dans ou à proximité de la zone de travail devront porter:

- casques
- des lunettes protectrices
- protection pour les oreilles
- masque à poussière en atmosphère
- poussiéreuse
- des vêtements de sécurité
- gants de protection
- chaussures de sécurité

Évitez de porter des vêtements trop lâches qui pourraient être pris dans la machine. Si vous avez des cheveux longs, couvrez les. Les vibrations des machines à conducteur accompagnant sont transmises aux mains par l'intermédiaire du timon. Les machines Belle possèdent une conception de poignée qui absorbe une grande partie des vibrations émises par la machine. Les vibrations ne sont pas éliminées entièrement, mais la durée d'utilisation du matériel peut être prolongée sans risque de blessure.

**Aire de travail**

Ne pas utiliser la machine à proximité de matières inflammables ou dans des environnements explosifs. Des étincelles peuvent être émises par la conduite d'échappement, et créer l'incendie aux matières inflammables. Lors d'un arrêt temporaire ou après avoir fini de travailler, la machine ne doit pas stationner près de matières inflammables. La conduite d'échappement chaude peut être à l'origine d'un incendie. Assurez-vous qu'il n'y ait pas de personnes à l'intérieur de l'aire de travail quand la machine fonctionne. Maintenez l'aire de travail propre et libre d'objets encombrants. Stocker la machine dans un endroit sûr, hors de portée des enfants, et de préférence dans un endroit fermé à clé.



## Remplissage carburant (Essence/diesel)



### **AVERTISSEMENT**

Le point d'inflammation de l'essence est extrêmement bas et peut être explosif dans certaines situations. Ne pas fumer. Assurer vous que l'aire de travail est bien aéré.

Lors du remplissage, éloignez vous de tout objet qui peut être chaud ou émettre des étincelles. Attendre que la machine refroidisse avant de remplir le réservoir. Remplir le réservoir à 3 m au moins de l'endroit où l'on compte utiliser la machine pour éviter tout risque d'incendie. Eviter de répandre au sol l'essence, le gasoil ou l'huile. Protéger vos mains contre le contact avec l'essence, le gasoil ou l'huile. Ouvrir le bouchon du réservoir lentement afin de relâcher la pression éventuelle à l'intérieur de celui-ci. Ne pas trop remplir le réservoir. Inspecter régulièrement la machine pour déceler les fuites éventuelles.

Ne pas utiliser une machine qui présente des fuites de carburant.

## Mise en marche



### **AVERTISSEMENT**

Avant la mise en marche il faut se familiariser avec le matériel et s'assurer que:

- toutes les poignées ne comportent pas de graisse, d'huile ou d'impuretés.
- la machine ne présente pas de défaut évident.
- tous les dispositifs de sécurité soient opérationnels.
- tous les leviers de commande soient en position neutre.

Démarrer la machine selon les instructions données dans le manuel d'utilisation.

## Fonctionnement



### **AVERTISSEMENT**

Eloignez vos pieds de la machine



### **AVERTISSEMENT**

La machine ne doit pas fonctionner dans des endroits mal aérés. Il y a risque de dégagement de monoxyde de carbone.

N'utilisez la machine que pour l'usage pour lequel elle a été conçue. Sachez comment arrêter la machine en cas d'urgence.



### **AVERTISSEMENT**

Faire toujours attention en conduisant la machine sur des pentes. Lorsque l'on travaille sur des pentes ou sur terrain irrégulier, le conducteur devra se tenir en amont de la machine. La conduite doit toujours se faire dans le sens de la pente. Ne pas dépasser la pente maximale spécifiée dans le manuel d'instructions. Ne jamais s'exposer soi-même ni quelqu'un d'autre au danger de la machine lorsqu'elle fonctionne sur une pente ou dans une tranchée.

Ne toucher ni le moteur, ni la conduite d'échappement ni l'élément excentrique de la machine. Ces organes deviennent très chauds pendant le fonctionnement et peuvent causer des brûlures ou des blessures.

Ne pas toucher les courroies ni les parties tournantes pendant le fonctionnement.

## Stationnement

Stationner la machine sur un terrain aussi plat et ferme que possible. Avant de laisser la machine:

- mettre le frein à main
- arrêter le moteur et enlever la clé de contact.

## Chargement / déchargement



### **AVERTISSEMENT**

Ne rester jamais en-dessous ni à proximité de la machine quand elle est soulevée. N'utilisez que les points de levage appropriés. S'assurer toujours que les moyens de levage soient dimensionnés selon le poids du matériel.

## Entretien

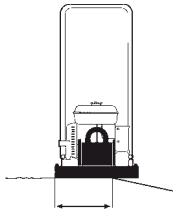
Le travail d'entretien ne doit être effectué que par du personnel qualifié. Les personnes nonqualifiées doivent être tenues éloignées de la machine. Ne pas effectuer d'entretien lorsque la machine est en mouvement ni lorsque le moteur est en marche.

## Reparation

Ne jamais utiliser une machine qui est endommagée. Un travail de réparation nécessite un personnel qualifié, veuillez contacter l'atelier agréé le plus proche.

## Mesures anti-incendie

En cas d'incendie, utiliser en premier lieu un extincteur à poudre, de type ABE. Il est aussi possible d'utiliser un extincteur à gaz carbonique, de type BE.

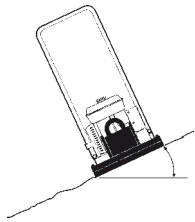


At least 2/3

Placement de la machine  
en travaillant sur les bords

### Conduite le long des bords

En travaillant le long les bords, 2/3 au moins de la plaque doit reposer sur un sol suffisamment ferme.



Max 20°  
or 36%

Conduite dans les inclinaisons  
latérales

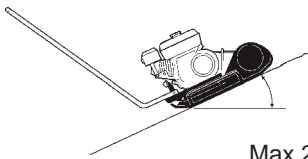
### Inclinaison

Vérifier la sécurité de la zone de travail. Les masses humides et libres diminuent la progression de la machine particulièrement dans les pentes. Observer la plus grande prudence sur les terrains irréguliers et en pente.



### **AVERTISSEMENT**

Éviter de conduire le long d'inclinaisons latérales. Pour les travaux sur des pentes, conduire plutôt dans le sens de l'inclinaison, vers le haut ou vers le bas.



Max 20°  
or 36%

Conduite dans les pentes.

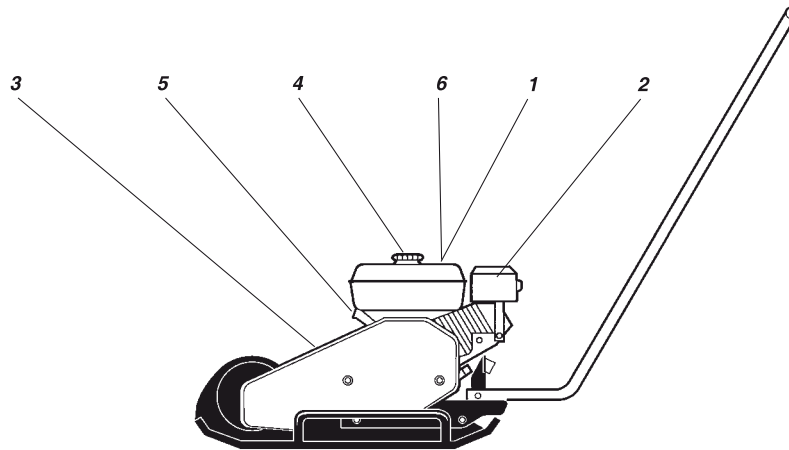
Ne jamais travailler sur des pentes dont les inclinaisons sont supérieures à celle acceptée par la machine. L'inclinaison maximale de la machine au travail est de 20° (en fonction de la base).

L'angle d'inclinaison est calculé sur une surface plane et dure, l'engin étant immobilisé. Les vibrations coupées et tous les réservoirs pleins. Ne pas oublier que les sols meubles, l'effet de vibration et la vitesse de conduite peuvent provoquer une inclinaison même dans des pentes moins prononcées que celles indiquées ici.



### **AVERTISSEMENT**

Ne jamais abandonner la machine avec le moteur en marche.



1. Conseil à l'opérateur de lire avec soin les instructions de sécurité, de conduite et d'entretien avant d'utiliser la machine.



2. Attention aux surfaces brûlantes dans le compartiment moteur. Ne pas toucher à ces surfaces.



3. Attention aux courroies trapézoïdales mobiles. Tenir les mains à une distance prudente des zones à risque.



4. Essence



5. Point de levage



6. Utilisez des protections d'oreilles.

## Contrôles Préalables Au Démarrage

### Avant démarrage

Suivre les précautions de sécurité générale. S'assurer que l'entretien quotidien a été effectué. Nous recommandons aussi de lire le manuel d'instructions du moteur fourni avec la machine.

1. Vérifier le niveau d'huile dans le moteur.
2. Remplir de carburant le réservoir à carburant du moteur (le moteur étant froid).
3. S'assurer que toutes les commandes fonctionnent bien.
4. S'assurer qu'il n'y a pas de fuites d'huiles et que tous les raccord vissés sont serrés.



### ATTENTION

Sur les nouvelles machines, l'huile de moteur doit être changée après 20 heures de marche.

## Conduite

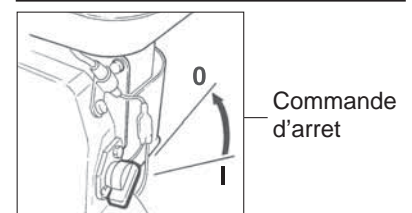
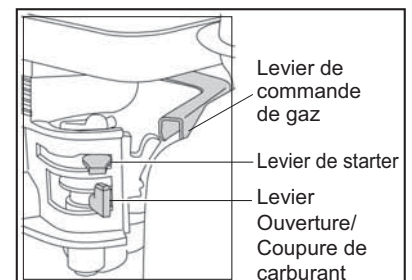
### Honda moteur à essence

#### Arrêt du moteur

1. Enfoncer la manette des gaz et laisser le moteur tourner au ralenti pendant une minute.
2. Mettre le contact du moteur sur **O**.
3. Fermer le robinet de carburant.

#### Mise en marche du moteur

1. Ouvrir le robinet de carburant.
2. Mettre la manette des gaz en position médiane.
3. Fermer le starter si le moteur est froid; si le moteur est chaud ou si la température ambiante est élevée, l'enfoncer à mi-course et le laisser ouvert.
4. Mettre le contact du moteur sur **I**.
5. Tirer lentement la poignée du lanceur Magnapull jusqu'à sentir une résistance, puis lâcher la poignée et tirer brusquement jusqu'à ce que le moteur démarre.
6. Ouvrir progressivement le starter jusqu'à pleine ouverture.
7. Laisser le moteur tourner au ralenti pendant quelques minutes avant de le mettre à plein régime.

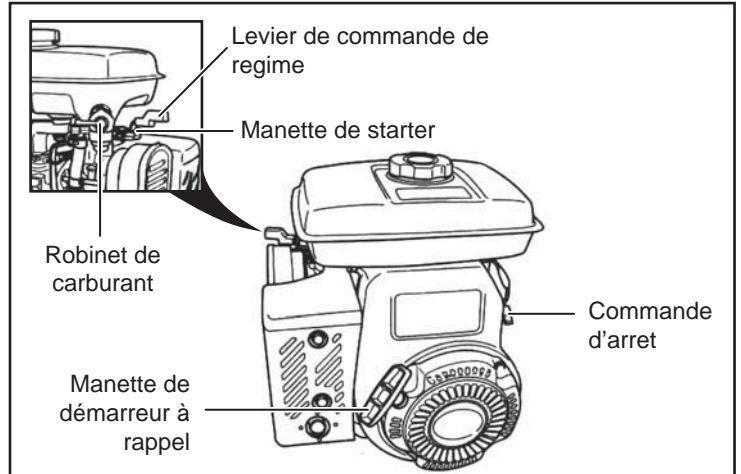
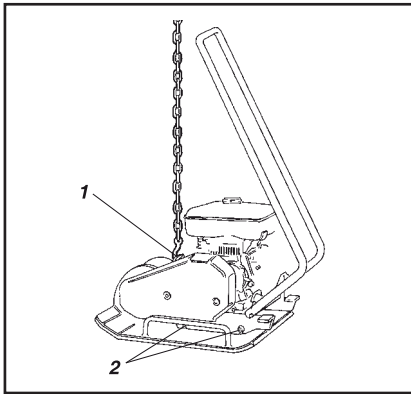


**Robin moteur à essence****Arrêt du moteur**

1. Régler la manette de commande de vitesse en position de petite vitesse (L) et laisser le moteur tourner à petite vitesse pendant une ou deux minutes de l'arrêter.
2. Faire tourner la COMMANDE D'ARRÊT dans le sens contraire au sens horloger jusqu'à la position "O" (Arrêt).
3. Fermer le robinet d'essence.

**Mise en marche du moteur**

1. Mettre la COMMANDE D'ARRÊT en position "I" (MARCHE).
2. Ouvrir le robinet d'essence.
3. Placer la manette de commande de vitesse au 1/3 de sa course en direction de la vitesse maxi.
4. Fermer la manette de starter. Si le moteur est froid, fermer entièrement le starter. Si le moteur est chaud, ouvrir le starter à mi-chemin ou l'ouvrir entièrement.
5. Tirer doucement sur la poignée de démarreur jusqu'à sentir une résistance. Ramener la poignée dans sa position d'origine et tirer d'un coup.
6. Ne pas faire entièrement sortir la corde.
7. Après avoir démarré le moteur, ouvrir progressivement à fond le starter à l'aide de sa manette de commande.
8. Si, au bout de plusieurs tentatives, le moteur ne tourne toujours pas, reportez-vous au guide de dépannage des anomalies.

**Levage/Remorquage Et Transport****Levage/Remorquage**

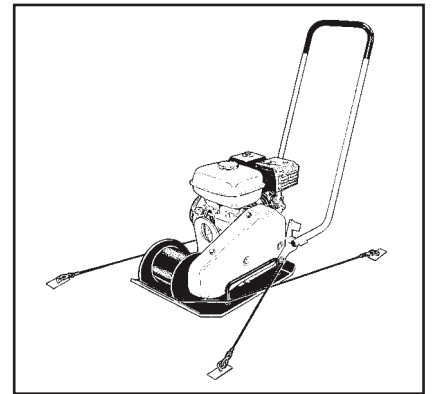
Machine prête au levage

1. Cricot de levage
2. Amortisseur (élément caoutchouc)

**Transport**

Machine prête au transport

1. Courroie de fixation

**AVERTISSEMENT**

Ne jamais passer ou se tenir sous une machine suspendue

**ATTENTION**

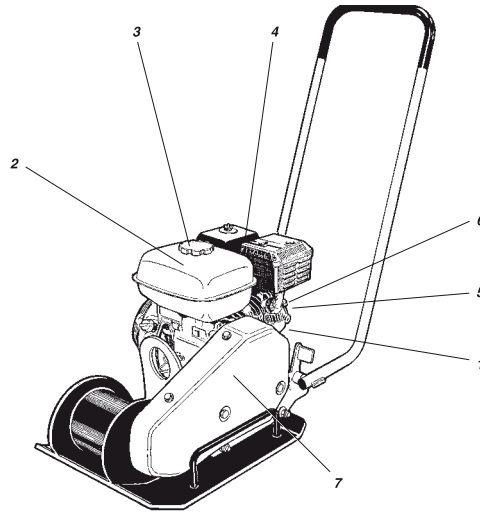
Pour soulever la machine, n'utiliser que le crochet (1) fixé au châssis.

**ATTENTION**

Le dispositif de levage doit être dimensionné conformément à la réglementation en vigueur. Avant de procéder au levage, toujours s'assurer que les pare-chocs (2) sont solidement fixés et non endommagés.

**AVERTISSEMENT**

Toujours bien arrimer la machine pour le transport. Disposer la courroie de tension en forme de U autour de la plaque de fond, et bien tendre vers l'avant et vers l'arrière.



Entretien	Toutes les 10 10 Hrs / chaque jour	Premieres 50 Hrs	Toutes les 100 Hrs	Toutes les 200 Hrs	Toutes les 500 Hrs
Vérifier le niveau d'huile dans le moteur (1)	✓				
Changer l'huile du moteur (1)			✓		
Remplir le moteur de carburant (2)	✓				
Vérifier le système de refroidissement du moteur (5)	✓				
Vérifier le filtre à air du moteur (4)	✓				
Vérifier et nettoyer le filtre à air sur le moteur (4)		✓			
Changer la cartouche du filtre à air sur le moteur (4)					✓
S'assurer que la machine ne présente pas de fuites d'huile	✓				
S'assurer que tous les joint vissés sont correctement serrés	✓				
Tenir l'engin en bon état de propreté.	✓				
Contrôler et nettoyer la bougie d'allumage (6)			✓		
Contrôler et nettoyer le filtre à carburant et le réservoir à carburant (3)				✓	
Vérifier la courroie trapézoïdale (7)				✓	
Nettoyer et régler le carburateur*					✓
Nettoyer les brides de refroidissement du moteur (5)					✓
Nettoyer/roder les soupapes de la chambre de combustion*					✓
Nettoyer la conduite de carburant					✓
Graissage de la cage de roulement du vibreur				✓	

\* = Ces articles doivent être entretenus par un revendeur autorisé Belle ou Honda, sauf si le propriétaire a les outils nécessaires et la qualification de mécanicien.

F

## Entretien



Lavage de la machine

### Lavage (haute pression-)

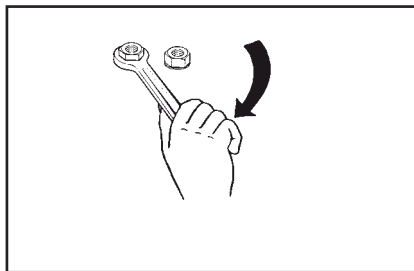
Maintenir la machine propre.



### **ATTENTION**

Lors des nettoyages de la machine, ne jamais diriger le jet d'eau directement vers les bouchons des réservoirs (réservoirs de carburant et hydrauliques). Cela est particulièrement important en utilisant la haute pression.

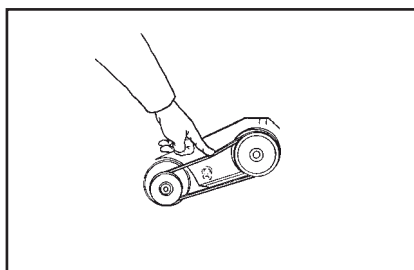
Ne pas vaporiser directement sur les composants électriques ou le tableau de bord. Lors du nettoyage, placer autour du bouchon de réservoir un sachet en plastique serré avec un caoutchouc. Ceci empêche l'eau sous haute pression de pénétrer dans les événements du bouchon de réservoir. Ceci peut provoquer des perturbations, telles que filtres bouchés.



Vérifier les vis

### Raccord boulonné – Contrôle

Vérifier et, si nécessaire, serrer les vis et les écrous.



Courroie trapézoïdale

### Courroie trapézoïdale – Contrôle

1. Déposer le carter de protection et vérifier la courroie trapézoïdale.
2. Si la tension de courroie nécessite une mise au point, dévisser les quatre vis sur la plaque de moteur et pousser celle-ci en position.
3. Resserrer les vis et reposer le carter de protection.



### **AVERTISSEMENT**

Ne jamais faire marcher la machine sans le carter de protection.

F

## Carburant Et Lubrifiants

	<b>HUILE DE MOTEUR</b>	<b>Honda:</b> Utiliser SAE 15W/40 Volume: 0.6 (0.65 qts) <b>Robin:</b> Utiliser SAE 10W/30 Volume: 0.6 l (0.65 qts)
	<b>CARBURANT</b>	Utiliser de l'essence ordinaire (sans plomb) <b>Honda:</b> Volume: 3.6 l (3.8 qts) <b>Robin:</b> Volume: 3.8 l (4.0 qts)
	<b>CAGE DE ROULEMENTS DU VIBRATEUR</b>	Utiliser la graisse <b>SHELL</b> Stamina EP2 Utiliser la graisse <b>TOTAL</b> Multis Complex

Les roulements de la cage ont été enduits d'une graisse haute température en usine. Dans l'éventualité d'une réparation, les roulements requièrent une couche de graisse qui sera appliqué dans la bague du roulement (mais pas de façon excessive) avant de replacer le couvercle. Pour le programme de maintenance veuillez vous reporter à la page 33.



### **AVERTISSEMENT**

Arrêter le moteur avant de remplir le réservoir à carburant. Ne jamais faire le plein à proximité d'une flamme vive ou d'étincelles pouvant provoquer un incendie. Ne pas fumer. Utiliser du carburant et du matériel propres. Éviter de renverser du carburant.

La plaque de compactage unidirectionnelle SF460 neuve de Altrad Belle est garantie l'acquéreur d'origine un an (12 mois) à partir de la date originale de l'achat.

La garantie Altrad Belle s'applique à tous défauts de matériaux ou à un vice de conception ou de fabrication.

La garantie Altrad Belle ne couvre pas ce qui suit :

1. Dégâts causés par un usage abusif, négligent, une chute ou tous autres dégâts similaires causés par le non-respect des instructions concernant l'assemblage, l'utilisation ou les opérations d'entretien à effectuer par l'utilisateur, ou résultant de celle-ci.
2. Toutes modifications, additions ou réparations effectuées par des personnes autres que les responsables de Altrad Belle ou ses agents agréés.
3. Les frais de transport ou d'expédition pour retourner l'appareil à Altrad Belle, ou ses agents agréés, et le renvoyer, en vue de le faire réparer ou évaluer après revendication sous garantie.
4. Les coûts des matériaux et/ou de la main-d'œuvre requis pour remplacer, réparer ou renouveler les composants en raison d'une usure raisonnable.

Sont exclus de la garantie les composants suivants :

- Courroie(s) d'entraînement
- Filtre à air de moteur
- Bougie de moteur

Altrad Belle et/ou ses agents agréés, directeurs, employés ou assureurs ne sont pas tenus responsables de tous dégâts consécutifs ou autres, pertes ou dépenses encourus en relation avec l'utilisation de l'appareil, ou l'incapacité d'utiliser l'appareil dans un but quel qu'il soit.

### Réclamations sous garantie.

Il faut tout d'abord adresser toutes réclamations sous garantie à Altrad Belle par téléphone, fax, e-mail ou par courrier.

### Pour les revendications sous garantie :

Altrad Belle Warranty Department,  
Sheen, Nr. Buxton  
Derbyshire  
SK17 0EU  
England

### Service d'enregistrement de garantie

Dans notre démarche pour devenir plus vert et plus respectueux de l'environnement, Altrad Belle a introduit un service d'enregistrement de garantie en ligne. Pour accéder à la page d'inscription sur notre site internet, veuillez utiliser l'adresse suivante:

[http://www.bellegroup.com/index.php?p=warranty\\_registration](http://www.bellegroup.com/index.php?p=warranty_registration)

Sinon vous pouvez également scanner à l'aide de votre smartphone le code QR adjacent pour accéder à la page d'inscription.



# Pièces de Rechange

Lors de l'entretien de ce produit, seules les pièces de rechange d'origine du fabricant peuvent être utilisées.

L'utilisateur perdra toute réclamation éventuelle si les pièces de rechange utilisées sont autres que les pièces de rechange d'origine du fabricant.

Vous trouverez un PDF des listes de pièces pour ce produit dans la section «produit» de notre site web [www.Altrad-Belle.com](http://www.Altrad-Belle.com)  
Des informations sur l'approvisionnement en pièces de rechange auprès de votre revendeur local peuvent être trouvées dans la section «contactez-nous»

Algemeen .....	66
Machineplaatje .....	67
Technische gegevens .....	67
Veiligheidsinstructies (Voor alle Light-producten) .....	68 - 69
Veiligheid tijdens het rijden.....	70
Veiligheidsstickers, plaats/beschrijving .....	71
Veiligheidscontroles vóór het opstarten .....	71
Rijden .....	71 - 72
Hijsen, slepen en transporteren .....	72
Onderhoud .....	73 - 74
Brandstof en smeermiddelen .....	74
Garantie.....	75
Vervangingsonderdelen.....	75
EG Verklaring van overeenstemming.....	7

*Altrad Belle behoudt zich het recht voor machinespecificaties te wijzigen zonder voorafgaande kennisgeving of verplichting.*

## Waarschuwingssymbolen



### **VOORZICHTIG**

VOORZICHTIG! Geeft aan dat het om een risico of een riskante handeling gaat die tot beschadiging van de machine of van eigendommen kan leiden, als de waarschuwing wordt genegeerd.



### **WAARSCHUWING**

WAARSCHUWING! Geeft aan dat het om een risico of een riskante handeling gaat die tot ernstige of dodelijke verwondingen kan leiden als de waarschuwing wordt genegeerd.

## Algemene Sicherheit



### **WAARSCHUWING**

De chauffeur moet het veiligheidshandboek dat bij elke machine geleverd wordt, grondig doornemen. De veiligheidsvoorschriften moeten altijd gevolgd worden en het handboek moet beschikbaar zijn voor toekomstig gebruik.



### **VOORZICHTIG**

Lees eerst het hele handboek door voor u met het onderhoud begint.

## Algemeen

Het is belangrijk dat de machine op de juiste manier wordt onderhouden om goed te kunnen werken. Ze moet schoon gehouden worden zodat eventuele lekkage en loszittende bouten en verbindingen tijdig ontdekt kunnen worden.

Maak er een goede gewoonte van om de machine elke dag voor het starten te controleren op eventuele lekkage of andere defecten.

### DENK OM HET MILIEU!

Zorg ervoor dat olie, brandstof en andere stoffen die schadelijk zijn voor het milieu, niet in de natuur terechtkomen. Verwerk oude filters,

afgetapte olie en eventuele brandstofresten altijd volgens de milieuvoorschriften.

Dit handboek bevat instructies voor periodiek onderhoud die normaal uitgevoerd moeten worden door de chauffeur.



### **VOORZICHTIG**

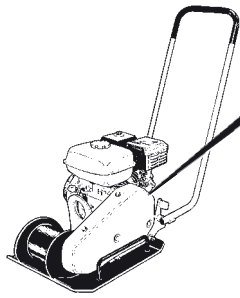
Voor de motor gelden bovendien extra instructies. Volg de gedetailleerde instructies van de producent in het handboek van de motor.



# Machineplaatje



Vul alle onderstaande gegevens in wanneer u de machine levert en in bedrijf stelt.



BELLE LIGHT CONSTRUCTION EQUIPMENT		+44 (0)1298 84606 +44 (0)1298 84722 sales@altrad-belle.com www.Altrad-Belle.com	
MODEL	YEAR	kW	
SERIAL No.			Kg
Made In United Kingdom by: Altrad Belle Ltd. Sheen, Nr. Buxton, Derbyshire, SK17 0EU			

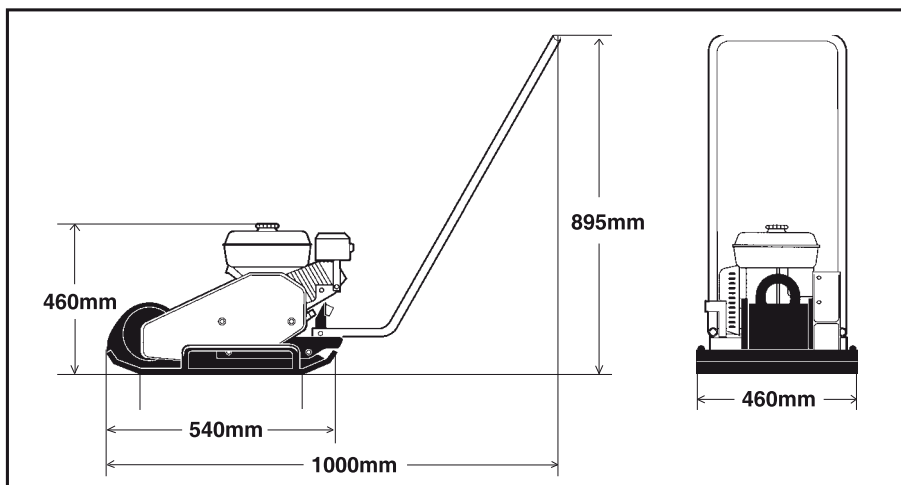
Motormodel:..... Motornummer: .....

# Technische Gegevens



Model	SF 460
Contactoppervlak, (m <sup>2</sup> )	0.1766
Trillingfrequentie (Hz)	90
Trillingfrequentie (vpm)	5400
Centrifugale kracht (kN)	18
Amplitude (mm)	1.1
Werksnelheid (m/min)	25
Max. helling °	20
Model	Honda GX160 4-takt, Terugslagstart
*Vermogen (Hp / kW)	4.9 / 3.6
Toerental (omw./min.)	3800
Brandstoftank (ltr)	3.6
Carter (ltr)	0.6
Netto gewicht (kg)	80
Geluidsvermogensniveau volgens ISO 3744:	105 dB L <sub>WA</sub>
Hand – arm trillingwaarden volgens ISO 5349:	8.7 m/s <sup>2</sup>

\* Het nominale vermogen van de benzinemotoren die in dit document worden vermeld, is het nettovermogen dat is getest op een productiebenzinemotor voor het benzinemotormodel en gemeten in overeenstemming met SAE J1349 bij een bepaald toerental. Benzinemotoren voor massaproductie kunnen van deze waarde afwijken. Het werkelijke vermogen van de benzinemotor die in de uiteindelijke machine is geïnstalleerd, is afhankelijk van tal van factoren, waaronder de werksnelheid van de benzinemotor in toepassing, omgevingsomstandigheden, onderhoud en andere variabelen. Honda behoudt zich het recht voor om de specificaties op elk moment en zonder voorafgaande kennisgeving te wijzigen.



## Symbolen

De signaalwoorden WAARSCHUWING en VOORZICHTIG gebruikt in deze veiligheidsinstructies hebben de volgende betekenis:



### **VOORZICHTIG**

VOORZICHTIG! Geeft aan dat het om een risico of een riskante handeling gaat die tot beschadiging van de machine of van eigendommen kan leiden, als de waarschuwing wordt genegeerd.



### **WAASCHUWING**

WAARSCHUWING! Geeft aan dat het om een risico of een riskante handeling gaat die tot ernstige of dodelijke verwondingen kan leiden als de waarschuwing wordt genegeerd.

## Belangrijke regels voor uw veiligheid



### **WAASCHUWING**

De machine mag niet gemodificeerd worden zonder het akkoord van de fabrikant. Gebruik alleen originele onderdelen. Gebruik alleen toebehoren door Belle aanbevolen. Uitgevoerde modificaties, die niet goedgekeurd zijn door Belle kunnen ernstige kwetsuren voor de gebruiker en ander personeel tot gevolg hebben.

- Deze aanbevelingen zijn gebaseerd op internationale veiligheidsnormen. Houd tevens rekening met de plaatselijke veiligheidsreglementering. Lees aandachtig de instructies alvorens de machine te gebruiken. Bewaar de instructies op een veilige plaats.
- Tekens en zelfklevers met belangrijke informatie over veiligheid en onderhoud worden met elke machine geleverd. Zorg ervoor dat ze leesbaar zijn. De bestelnummers van de zelfklevers staan in de wisselstukkenlijst!
- Het gebruik van de machine dient te worden beperkt tot de toepassingen welke beschreven zijn in de produktliteratuur.
- Om veiligheidsredenen mag de machine in geen enkel geval gemodificeerd of omgebouwd worden.
- Vervang beschadigde onderdelen onmiddellijk. Vervang tijdig alle slijtstukken.

## Opgelet

Denk altijd na bij wat u doet en gebruik uw gezonde verstand. Gebruik de machine niet als u vermoeid bent of onder invloed van drugs, alcohol en/of medicijnen welke uw reacties nadelig kunnen beïnvloeden.



### **WAASCHUWING**

Langdurige blootstelling aan een hoog geluidsniveau, zonder oorbeschermers, kan leiden tot blijvende gehoorbeschadiging.



### **WAASCHUWING**

Langdurige blootstelling aan trillingen kan de handen, vingers en polsen beschadigen. Gebruik de machine nooit indien u krampen, pijn of ongemak constateert. Raadpleeg een dokter alvorens de machine opnieuw te gebruiken.

Gebruik steeds gekeurde veiligheidsuitrustingen. De volgende eisen zijn toepassing voor de chauffeur en voor personen die zich in de onmiddellijke omgeving van het werkgebied bevinden.

- Veiligheidshelm
- Een veiligheidsbril
- Oorbeschermers
- Stofmasker/Veiligheidsbri in een stoffige omgeving
- Kleding in veiligheidskleuren
- Handschoenen
- Veiligheidsschoenen

Vermijd het dragen van losse kledij die door de machine kan gegrepen worden. Lange haren dienen liefst door een haarnte worden samen gehouden. Trillingen van handgereedschappen worden via de handgrepen doorgegeven. De machines van Belle zijn uitgerust met handgrepen die in grote mate deze trillingen absorberen. De trillingen worden niet volledig geëlimineerd, doch het is mogelijk om de machine gedurende een langere tijd te gebruiken zonder risico van kwetsuren.

## Werkomgeving

De machine nooit gebruiken in de nabijheid van ontvlambaar materiaal of in een omgeving met explosiegevaar. Er kunnen vonken ontstaan door de uitlaat, die op hun beurt brandbaar materiaal kunnen ontsteken. Tijdens een werkonderbreking of bij het beëindigen van het werk mag men de machine nooit in de nabijheid van brandbaar materiaal plaatsen. Tijdens het werk wordt de uitlaat zeer warm en kan dus bepaalde materialen doen ontbranden. Zorg ervoor dat er zich geen andere personeelsleden bevinden waar met de machine gewerkt wordt. Hou de werkomgeving proper en verwijder vreemde voorwerpen. Zorg voor een veilige bergplaats voor de machine, buiten het bereik van kinderen, bij voorkeur in een vergrendelbare container.

## Vullen met brandstof



### **WAASCHUWING**

Benzine heeft een laag ontbrandingspunt en kan in bepaalde situaties uiterst explosief zijn. Rook niet. Zorg voor een goede ventilatie van de werkomgeving.

Kom nooit in de omgeving van hete voorwerpen of voorwerpen die vonken kunnen teweegbrengen wanneer benzine gebruikt wordt. Wacht tot de machine afgekoeld is alvorens brandstof bij te vullen. Vul de tank op minstens drie meter van de plaats waar de machine gebruikt wordt.

Vermijd het morsen van brandstof, diesel en olie op de grond. Bescherm uw handen tegen het contact met benzine, diesel en olie. Open de tankstop voorzichtig, daar de brandstoftank, tengevolge van benzinedamp, onder druk kan staan.

De brandstoftank nooit boordevol benzine gieten. Controleer de machine regelmatig op brandstoflekken. Gebruik nooit een machine met een brandstoflek.

## Startprocedure



### **WAASCHUWING**

Maak uzelf vertrouwd met de machine alvorens deze te starten en wees er zeker van dat:

- alle bedieningshandels vrij zijn van olie, vet en/of vuil.
- de machine geen in het oog springende gebreken heeft.
- alle beschermingen stevig gemonteerd zijn.
- alle controle-handels in neutrale positie staan.

Start de machine volgens de richtlijnen in het instructieboekje.

## Gebruik



### **WAASCHUWING**

Houd uw voeten buiten bereik van de machine.



### **WAASCHUWING**

Langdurige blootstelling aan een hoog geluidsniveau, zonder oorbeschermers, kan leiden tot blijvende gehoorbeschadiging.

Gebruik de machine alleen voor het doel waarvoor deze gemaakt is. Zorg ervoor dat u weet hoe de machine gestopt dient te worden in geval van nood.



### **WAASCHUWING**

Gebruik de machine niet in slecht geventileerde ruimtes. Er bestaat risico voor koolmonoxyde vergiftiging.

Raak nooit de motor, uitlaat of de excentric van de machine aan. Tijdens het gebruik kunnen deze zeer heet worden en brandwonden veroorzaken. V-snaren en draaiende delen nooit aanraken als de machine in gebruik is.

## Parkeren

Parkeer de machine altijd op een vlakke bodem. Voordat u de machine verlaat:

- gebruik de parkeerrem (indien aanwezig).
- sluit de machine af en verwijder de start sleutel.

## Laden/Lossen



### **WAASCHUWING**

Wees extra voorzichtig bij gebruik van de machine op hellingen. Bij het werken op hellingen of ongelijke bodem, moet de bediener van de machine er altijd voor zorgen aan de bovenzijde van de helling t.o.v. de machine te staan. Beweeg u altijd van boven naar beneden op hellingen. Overschrijd nooit het maximale stijgingspercentage van de machine (zie instructieboek). Bij het werken op hellingen of in sleuven dienen u en anderen zich nooit dichtbij de machine te bevinden.

## Onderhoud

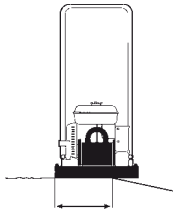
Onderhoudswerk dient alleen door geschoold personeel te worden uitgevoerd. Houd ongetraind personeel weg van de machine. Werk niet aan de machine als deze in gebruik is en/of bij draaiende motor.

## Reparatie

Gebruik nooit een beschadigde machine. Alleen getraind personeel garandeert optimaal herstelwerk. Raadpleeg de dichtstbijzijnde Belle Servicedienst.

## Brandbestrijding

In geval van brand in de machine moet u eerst een poederbrandblusser van het type ABE gebruiken. U kunt ook een koolzuurbrandblusser van het type BE gebruiken.

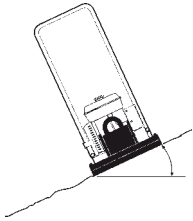


At least 2/3

### Rijden op wegganten

Bij het rijden op kanten moet tenminste 2/3 van de plaat zich op een ondergrond met voldoende draagvermogen bevinden.

### Positie van de machine bij rijden op wegganten



Max 20°  
or 36%

Rijden op zijdelingse hellingen

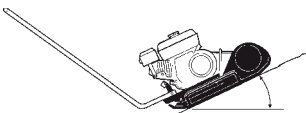
### Helling

Let erop dat het werkgebied veilig is. Natte en losse massa's verminderen de begaanbaarheid vooral op hellingen. Wees altijd voorzichtig op hellende en oneffen terreinen.



### **WAARSCHUWING**

Vermijd zoveel mogelijk om langs hellingen te rijden. Rij in plaats daarvan op en neer wanneer u op een helling werkt.



Max 20°  
or 36%

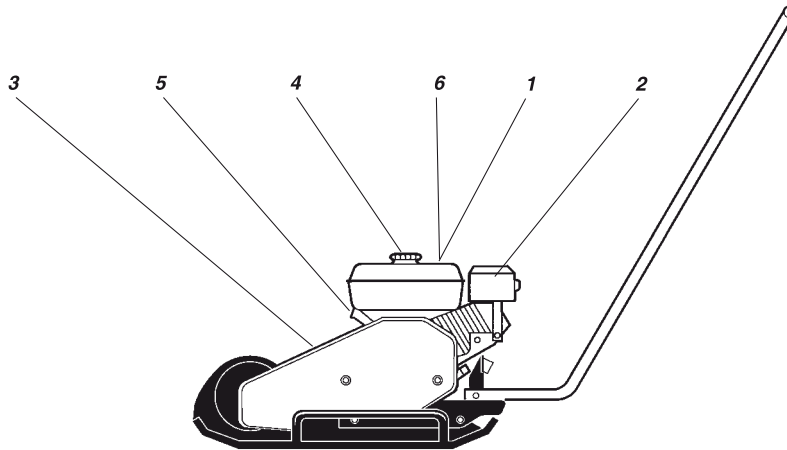
Rijden op hellingen

Werk nooit in een hellingshoek die het hellend vermogen van de machine overschrijdt. De maximale hellingshoek van de machine in bedrijf is 20° (afhankelijk van de ondergrond). De hellingshoek werd gemeten op een effen, harde ondergrond met stilstaande machine. De trillingsystemen zijn uitgeschakeld en alle tanks zijn vol. Vergeet niet dat een losse ondergrond, het inschakelen van het trillingsysteem en de rijsnelheid ook bij een lagere hellingshoek dan hier aangegeven, tot kantelen kunnen leiden.



### **WAARSCHUWING**

Laat de machine nooit met draaiende motor achter.



1. De chauffeur wordt verzocht de veiligheids-, rij- en onderhoudsinstructies van de machine te lezen voor hij/zij de machine in gebruik neemt.



2. Waarschuwing voor hete oppervlakken in de motorruimte. De oppervlakken mogen niet aangeraakt worden.



3. Waarschuwing! Roterende V-riemen. Blijf met uw handen op veilige afstand van het risicogebied.



4. Benzine



5. Hijspunt



6. Draag gehoorbeschermers

## Veiligheidscontroles Vóór Het Opstarten

### Voor het starten

Volg de algemene veiligheidsvoorschriften. Controleer of het dagelijks onderhoud werd uitgevoerd. We raden u ook aan de motorhandleiding die bij de machine werd geleverd, te lezen.

1. Controleer het oliepeil van de motor.
2. Vul de brandstoftank (koude motor) met brandstof.
3. Controleer of alle bedieningshendels werken.
4. Controleer of er geen oliekkage is en of alle schroefverbindingen aangehaald zijn.



### **VOORZICHTIG**

On new machines the engine oil must be changed after 20 working hours.

## Vijden

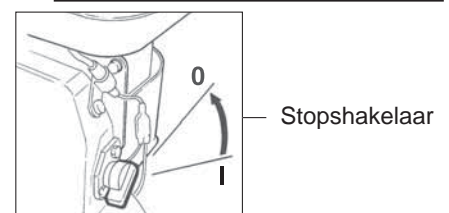
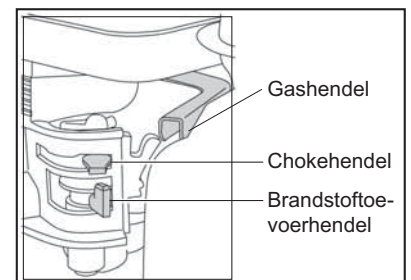
### Honda Benzine-motor

#### Motor stoppen

1. Duw de gasklephendel naar binnen en laat de motor een minuut stationair draaien.
2. Zet de motorhendel in de **O** positie.
3. Sluit de brandstofkraan.

#### Motor starten

1. Open de brandstofkraan.
2. Zet de gasklephendel in de tussenstand.
3. Sluit de choke wanneer de motor koud is. Indien de motor warm is of de omgevingstemperatuur hoog is, duw hem halverwege naar binnen of laat hem openstaan.
4. Zet de motorhendel in de **I** positie.
5. Trek de hendel van de Magnapull-starter langzaam uit tot u weerstand voelt, laat hem dan los en geef er een snelle ruk aan tot de motor start.
6. Open de choke geleidelijk tot hij volledig open is.
7. Laat de motor een paar minuten stationair draaien alvorens hem op volle toeren te laten draaien.

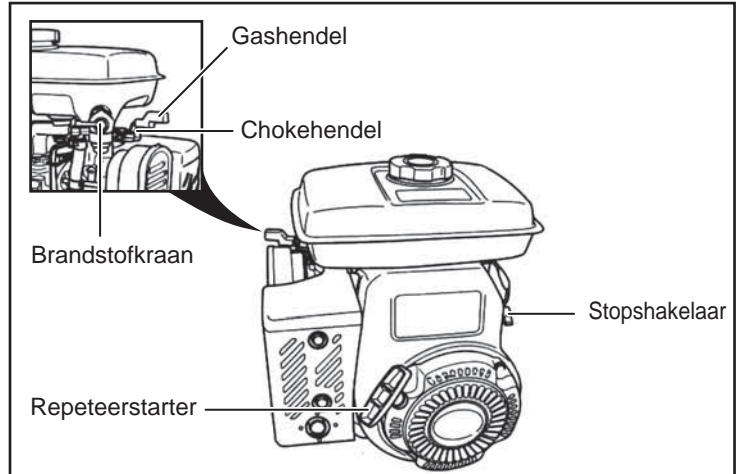
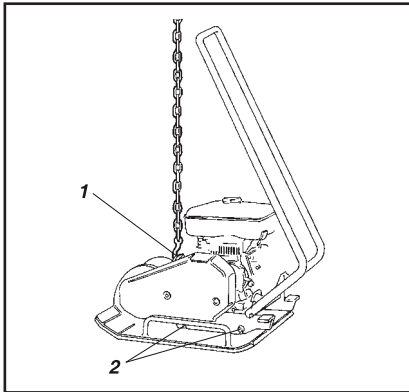


**Robin Benzine-motor****Motor stoppen**

1. Zet de gashendel op de laagste stand en laat de motor 1 of 2 minuten met een laag toerental lopen voor u de motor stop zet.
2. Draai de STOP SHAKELAAR tegen de klok in naar "O" (Uit)
3. Doe de benzinekraan dicht.

**Motor starten**

1. Zet de STOP SHEKELAAR op "I" (aan)
2. Open de benzinekraan.
3. Zet de gashendel ongeveer 1/3 open.
4. Zet de chokehendel dicht. Als de motor warm is, dient u de chokehendel half open te zetten of helemaal open te houden. Als de motor koud is, dient u de chokehendel helemaal dicht te zetten.
5. Trek rustig aan de trekstarter tot u weerstand voelt. Laat de trekstarter terugkeren in de uitgangspositie en trek vervolgens flink.
6. Trek het kord niet helemaal uit.
7. Nadat u de motor gestart heeft, kunt u de choke geleidelijk aan open zetten met de chokehendel tot deze weer helemaal open start.
8. Als de motor na verscheidene pogingen niet aanslaat, raadpleeg dan de paragraaf Foutopsporing.

**Hijzen, slepen en transporteren****Hijzen/Slepen**

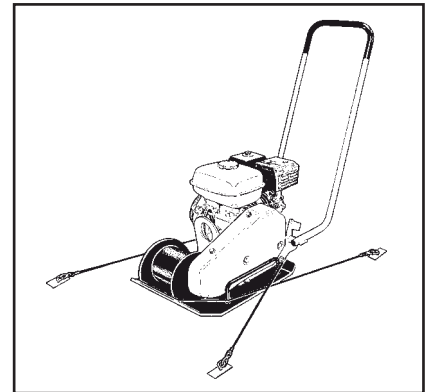
Machine klaar voor hijsen

1. Hijshaak
2. Schokdemper (rubberelement)

**Transporteren**

Machine klaar voor transport

1. Spanbanden

**WAARSCHUWING**

Sta of loop nooit onder een omhoog gehesen machine

**VOORZICHTIG**

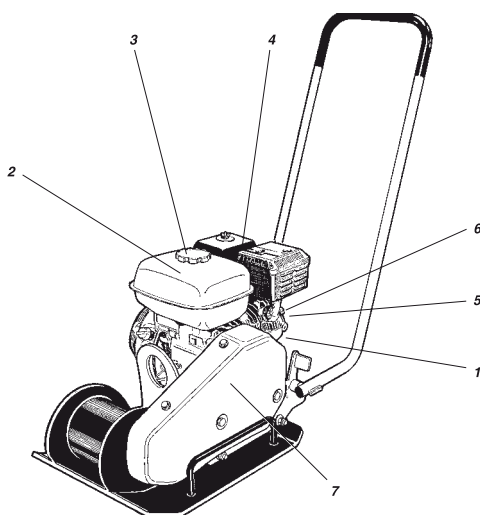
Gebruik uitsluitend het hijs oog van het frame (1) om de machine omhoog te hijsen.

**VOORZICHTIG**

Alle hijsuitrusting moet gedimensioneerd zijn volgens de van toepassing zijnde voorschriften. Controleer voor het hijsen of de schokdempers (2) goed vastgezet zijn en niet beschadigd zijn.

**WAARSCHUWING**

Span tijdens transporten altijd de machine vast. Moet u een spanband in U-vorm rond de bodemplaat leggen en zowel voorwaarts of achterwaarts aanspannen.



Onderhoud	Om de 10 werkuren / dagelijks	Na de 50 eerste 50 werkuren	Om de 100 werkuren	Om de 200 werkuren	Om de 500 werkuren
Controleer het oliepeil van de motor. (1)	✓				
Motorolie verversen. (1)			✓		
Vul de motor met brandstof. (2)	✓				
Controleer het koelsysteem van de motor (5)	✓				
Controleer het luchtfilter van de motor. (4)	✓				
Controleer en reinig/vervang het luchtfilter van de motor. (4)		✓			
Luchtfilterelement van de motor vervangen (4)					✓
Controleer de machine op olie lekkage.	✓				
Controleer of alle schroefverbindingen goed aangehaald zijn.	✓				
Hou de machine schoon.	✓				
Controleer de bougie en maak ze schoon (6)			✓		
Controleer en reinig het brandstoffilter en de brandstoftank.(3)				✓	
Controleer de V-riem. (7)				✓	
Maak de carburateur schoon en stel hem af*					✓
Maak de koelflenzen van de motor schoon (5)					✓
Kleppen voor verbrandingskamer reinigen/leppen*					✓
Maak de brandstofleiding schoon*					✓
Smeer beide lagers van het huis van het trilelement				✓	

\* = De service van deze onderdelen moet uitgevoerd worden door een bevoegd Belle of Hondadealer, tenzij de eigenaar over het benodigde gereedschap en over de benodigde mechanische vaardigheden beschikt.



Machine reinigen

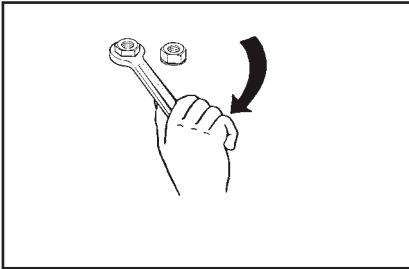
**Reiniging (hogedruk-)**

Houd de machine schoon.

**VOORZICHTIG**

Wanneer u de machine reinigt, mag u de waterstraal niet rechtstreeks op de tankdoppen (van de hydraulische en brandstoftanks) richten. Dit is extra belangrijk wanneer u een hogedrukreiniger gebruikt.

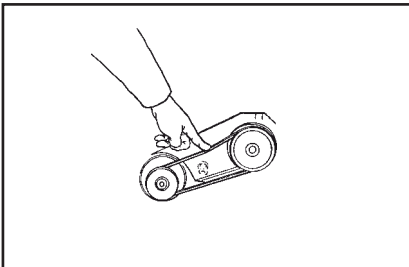
Spuit niet rechtstreeks op elektrische componenten of het instrumentenpaneel. Trek een plastic zak over de tankdop en zet hem vast met een elastiek. Op die manier voorkomt u dat er water onder druk door de ademhalingsopening van de tankdop komt. Dit kan namelijk tot storingen leiden, zoals verstopte filters.



Haal de schroeven ter controle aan

**Schroefverbindingen – Controle**

Controleer en haal de schroeven en moeren aan indien nodig.



V-riem

**V-riem – Controleren**

1. Verwijder de beschermkap en controleer de V-riem.
2. Als de riemspanning bijgesteld moet worden, maak de vier schroeven van de motorplaat los en duw hem in positie.
3. Haal de schroeven aan en monteer de beschermkap terug op zijn plaats.

**WAARSCHUWING**

De machine mag nooit bestuurd worden wanneer de beschermkap van de V-riem niet aanwezig is..

	<b>MOTOROLIE</b>	<b>Honda:</b> Gebruik SAE 15W/40 Inhoud: 0.6 (0.65 qts) <b>Robin:</b> Gebruik SAE 10W/30 Inhoud: 0.6 l (0.65 qts)
	<b>BRANDSTOF</b>	Gebruik loodvrije benzine <b>Honda:</b> Inhoud: 3.6 l (3.8 qts) <b>Robin:</b> Inhoud: 3.8 l (4.0 qts)
	<b>LAGERS VAN HUIS VAN TRILEMENT</b>	Gebruik <b>SHELL</b> Stamina EP2 smeervet or gebruik <b>TOTAL</b> Multis Complex EP2 smeervet

De lagers in het huis van het trilelement zijn in de fabriek van een laagje voor hoge temperaturen geschikt smeervet voorzien. In geval van reparatie moet er een ruime (maar niet overmatige) hoeveelheid smeervet op de loopring van de lagers aangebracht worden, alvorens de deksels terug te plaatsen. Zie pagina 63 voor het Onderhoudsschema.

**WAARSCHUWING**

Schakel altijd de motor uit alvorens u de tank bijvult. Tank nooit in de buurt van open vlammen of vonken, vanwege het risico op brand. Rook niet tijdens het tanken. Gebruik uitsluitend zuivere brandstof en schone vuluitrusting. Wees voor-zichtig zodat onnodig morsen voorkomen wordt.



Op deze 'SF460'-eenrichtingstriplaat van Altrad Belle wordt garantie verleend aan de oorspronkelijke koper gedurende een periode van één jaar (12 maanden) vanaf de oorspronkelijke datum van aankoop. De garantie van Altrad Belle is geldig in geval van ontwerp-, materiaal- en fabrieksfouten.

Het volgende valt niet onder de garantie van Altrad Belle:

1. Schade als gevolg van misbruik, verkeerd gebruik, het vallen van de machine, en andere soortgelijke schade als gevolg van het niet opvolgen van de montage-, bedienings- en onderhoudsinstructies.
2. Aanpassingen, montage van extra onderdelen of reparaties door anderen dan Altrad Belle of diens erkende agenten.
3. De kosten van transport- en vervoer van en naar Altrad Belle of diens erkende agenten in verband met reparatie dan wel inschatting van schade aan de machine bij een garantieclaim.
4. Materiaal- en/of arbeidskosten voor het vernieuwen, repareren of vervangen van onderdelen als gevolg van normale slijtage.

De volgende onderdelen vallen niet onder de garantie:

- Aandrijfriem(en)
- Luchtfilter (motor)
- Bougie (motor)

Altrad Belle en/of diens erkende agenten, leidinggevenden, medewerkers en verzekeraars kunnen niet aansprakelijk worden gesteld voor gevolgschade of andere schade, verliezen dan wel onkosten in verband met of als gevolg van het onvermogen de machine voor enig doel te gebruiken.

### Garantieclaims

Garantieclaims dienen in eerste instantie telefonisch, schriftelijk, per fax of per e-mail te worden gericht aan Altrad Belle.

### Garantieclaims

Tel: +44 (0)1298 84606

Fax: +44 (0)1298 84073

E-mail : [Warranty.dept@altrad-belle.com](mailto:Warranty.dept@altrad-belle.com)

### Nummers voor garantieclaims:

Altrad Belle Warranty Department,  
Sheen, Nr. Buxton  
Derbyshire  
SK17 0EU  
England

### Garantieregistratie:

In de offerte voor ALTRAD Belle om groener en meer ecovriendelijk te worden hebben we een online Garantieregistratie geïntroduceerd. Om de registratiepagina op onze website te openen kunt u het volgende adres gebruiken:

[http://www.bellegroup.com/index.php?p=warranty\\_registration](http://www.bellegroup.com/index.php?p=warranty_registration)

U kunt ook de QR Code (Quick Response Code) gebruiken om met uw smartphone de registratiepagina te openen.



# Vervangingsonderdelen

Bij het onderhoud van dit product mogen alleen originele, originele vervangingsonderdelen van de fabrikant worden gebruikt.

De gebruiker verliest alle mogelijke claims als de gebruikte vervangingsonderdelen niet de originele vervangingsonderdelen van de fabrikant zijn.

Een pdf met onderdelenlijsten voor dit product is te vinden in het 'product' gedeelte van onze website [www.Altrad-Belle.com](http://www.Altrad-Belle.com). Informatie over het kopen van vervangende onderdelen bij uw plaatselijke dealer is vervolgens te vinden in het gedeelte 'contact met ons opnemen'



## Inhalt

Allgemeines .....	76
Geräteschild .....	77
Technische Date .....	77
Sicherheitsvorschriften .....	78 - 79
Sicherheit im Fahrbetrieb .....	80
Sicherheitsaufkleber, Plazierung/Beschreibung .....	81
Kontrollen vor dem Start .....	81
Bedienung .....	81 - 82
Heben, Transport und Abschleppen .....	82
Wartung .....	83 - 84
Kraftstoff und Schmiermittel .....	84
Gewährleistungen .....	85
Ersatzteile .....	85
EG-Konformitätserklärung .....	8

*Altrad Belle behält sich jederzeit das Recht zu Änderungen an der Maschine ohne vorherige Ankündigung vor.*



## Warnsymbole



### **VORSICHT**

VORSICHT! Warnt vor Gefahr oder gefährliche Handhabung, die zu Maschinen- oder Sachschäden führen kann, falls die Warnung nicht beachtet wird.



### **WARNUNG**

WARNUNG! Warnt vor Gefahr oder gefährliche Handhabung, die zu ernsthaften oder lebensgefährlichen Verletzungen führen kann, falls die Warnung nicht beachtet wird.



## Sicherheitshandbuch



### **WARNUNG**

Der Anwender wird aufgefordert, die Sicherheitsanweisungen sorgfältig zu lesen, die in dieser Bedienungsanleitung enthalten sind. Die Sicherheitsregeln immer befolgen und das Handbuch für den späteren Gebrauch griffbereit haben.



### **WARNUNG**

Lesen Sie die komplette Bedienungsanleitung, bevor die Maschine gestartet und mit Wartungsarbeiten begonnen wird.



## Allgemeines

Es ist wichtig, dass die Maschine richtig gewartet wird, um eine zuverlässige Funktion zu gewährleisten. Sie sollte saubergehalten werden, so dass Undichtheiten, lose Schrauben und Anschlüsse rechtzeitig entdeckt werden können.

Inspektieren Sie die Maschine rundherum routinemäßig jeden Tag vor der Inbetriebnahme, um eventuelle Undichtheiten oder andere Fehler zu entdecken.

### DENKEN SIE AN DIE UMWELT!

Lassen sie kein öl, kraftstoff oder andere umweltschädlichen stoffe auf den boden gelangen, da das grundwasser verseucht werden kann. Verbrauchte filter, abgelassenes öl und eventuelle kraftstoffreste sind auf der mülldeponie zu entsorgen.

Dieses Handbuch enthält Anleitungen für regelmäßige Wartungsarbeiten, die normalerweise vom Bediener ausgeführt werden sollten.



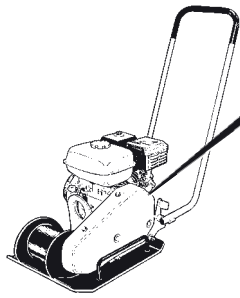
### **VORSICHT**

Zusätzliche Anleitungen des Motors, siehe Anweisungen des Herstellers im Motorhandbuch.

# Geräteschild

D

Bei Lieferung und Inbetriebnahme des Geräts alle Angaben unten eintragen:



		BELLE LIGHT CONSTRUCTION EQUIPMENT +44 (0)1298 84606 +44 (0)1298 84722 sales@altrad-belle.com www.Altrad-Belle.com	
MODEL	YEAR	kW	
SERIAL No.			Kg
Made In United Kingdom by: Altrad Belle Ltd. Sheen, Nr. Buxton, Derbyshire, SK17 0EU			

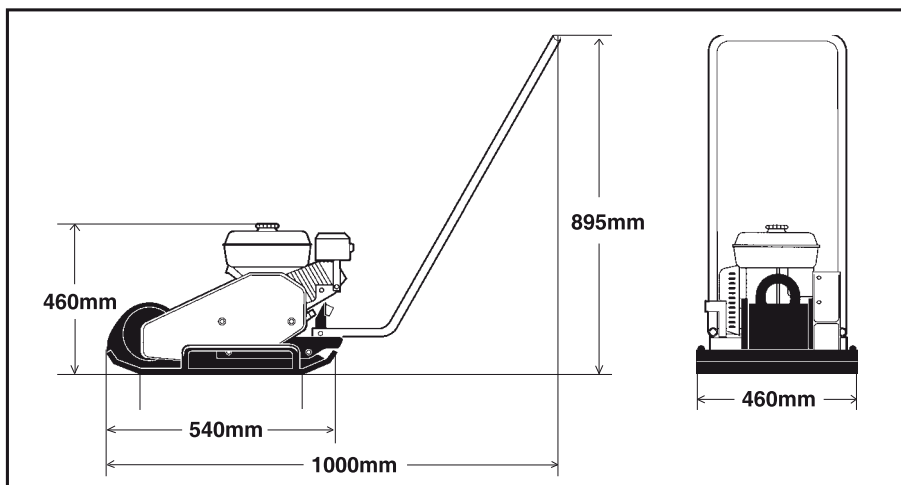
Motormodel:..... Motornummer: .....

# Technische Daten

D

Modell	SF 460
Kontakt-fläche (m <sup>2</sup> )	0.1766
Schwingungen (Hz)	90
Schwingungen (vpm)	5400
Zentrifugalkraft (kN)	18
Amplitude (mm)	1.1
Laufgeschwindigkeit (m/min)	25
Schräglage °	20
Modell	Honda GX160 4-takt, Rücklaufstart
*Leistung (Hp / kW)	4.9 / 3.6
Motordrehzahl (U/min)	3800
Kraftstofftank (ltr)	3.6
Kurbelgehäuse (ltr)	0.6
Nettovægt (kg)	80
Schalleistungspegel nach ISO 3744:	105 dB L <sub>WA</sub>
Hand- und Armvibrationen nach ISO 5349:	8.7 m/s <sup>2</sup>

\* Die in diesem Dokument angegebene Nennleistung der Benzinmotoren ist die Nettoleistung, die an einem Serienbenzinmotor für das Benzinmotormodell getestet und gemäß SAE J1349 bei einer angegebenen Drehzahl gemessen wurde. In der Massenproduktion hergestellte Benzinmotoren können von diesem Wert abweichen. Die tatsächliche Leistungsabgabe des in der fertigen Maschine eingebauten Benzinmotors hängt von zahlreichen Faktoren ab, einschließlich der Betriebsgeschwindigkeit des Benzinmotors in Anwendung, Umgebungsbedingungen, Wartung und anderen Variablen. Honda behält sich das Recht vor, seine Spezifikationen jederzeit und ohne Vorankündigung zu ändern.



## Zeichen

Die in den Sicherheitsvorschriften benutzten Warnungswörter **WARNUNG** und **ACHTUNG** haben folgende Bedeutung:



### **VORSICHT**

**VORSICHT!** Warnt vor Gefahr oder gefährliche Handhabung, die zu Maschinen- oder Sachschäden führen kann, falls die Warnung nicht beachtet wird.



### **WARNUNG**

**WARNUNG!** Warnt vor Gefahr oder gefährliche Handhabung, die zu ernsthaften oder lebensgefährlichen Verletzungen führen kann, falls die Warnung nicht beachtet wird.

Wichtige regeln für ihre sicherheit



### **WARNUNG**

Die Maschine darf nicht ohnevorherige Genehmigung des Herstellers umgebaut werden. Nur Originalteile verwenden. Nur die von Belle empfohlenen Zubehörteile verwenden. Änderungen ohne Genehmigung von Belle können zu schweren Personenschäden führen.

- Diese empfehlungen sind von internationalen sicherheitsnormen zusammen-gestellt. Darüberhinaus müssen sie etwaige örtlich erlassene sicherheitsvorschriften beachten. Lesen sie alle hinweise gründlich, bevor sie die maschine in betrieb nehmen. Legen sie die vorschriften an eine sichere stelle zur aufbewahrung.
- Jede maschine ist bei der lieferung mit schildern und aufklebern versehen, auf denen wichtige hinweise für die sicherheit und wartung stehen. Sorgen sie dafür, daß diese stets lesbar sind. Die bestellnummern für neue aufkleber stehen in der ersatzteilliste.
- Die anwendung der maschine und des zubehörs ist auf die in der produktliteratur aufgeführten anwendungsbereiche begrenzt.
- Aus produktsicherheitsgründen darf die maschine in keiner weise umgebaut werden.
- Schadhafte teile unverzüglich auswechseln. Alle verschleißteile rechtzeitig erneuern.

## Aufmerksamkeit ist wichtig !

Arbeiten sie stets vorsichtig, sorgfältig und vernünftig. Benutzen sie die maschine nicht, wenn sie müde sind, medikamente oder drogen nehmen, nach alkoholgenuß oder bei anderen einschränkungen ihres seh-, reaktions oder einschätzungsvermögens.



### **WARNUNG**

Längerdauernde starke Lärmeinwirkung ohne



### **WARNUNG**

Wenn der anwender längere zeit vibrationen ausgesetzt ist, kann dies zu schäden an händen, fingern oder handgelenken führen. Benutzen sie die maschine nicht, falls sie beschwerden, krämpfe oder schmerzen spüren. Wenden sie sich an ihren arzt, bevor sie die arbeit mit der maschine wieder aufnehmen.

Benutzen sie stets geprüfte sicherheitsausrüstungen. Für arbeitspersonal und personen in unmittelbarer nähe des arbeitsbereiches gelten folgende sicherheitsvorschriften.

- Schutzhelm
- Schutzbrille
- Gehörschützer
- Staubschutzmaske bei staubentwicklung
- Signalfarbenkleidung
- Schutzhandschuhe
- Schutzschuhe

Tragen sie keine locker sitzende kleidung, die an der maschine hängenbleiben kann. Falls sie langes haar haben, tragen sie ein haar-netz. Die vibrationen handgeführter maschinen werden über die handgriffe der maschine auf die hände übertragen. Die maschinen von Belle haben handgriffe, die einen großenteil der maschinenvibrationen schlucken. Die vibrationen werden nicht vollständig beseitigt, die maschinen können jedoch längere zeit gefahrlos benutzt werden.

## Arbeitsstelle

Die maschine darf nicht in der nähe von brennbarem material oder in explosiver umgebung eingesetzt werden. Aus dem auspuffrohr können funken fliegen und brennbare stoffe entzünden. Bei arbeitsunterbrechungen darf die maschine nicht an brennbares material gelegt werden. Das auspuffrohr wird beim betrieb sehr heiß und kann gewisse stoffe entzünden. Sorgen sie dafür, daß sich niemand an der arbeitsstelle aufhält, wenn die maschine in betrieb ist. Halten sie die arbeitsstelle sauber und übersichtlich. Lagern sie die maschinen an einer sicheren stelle, unzugänglich für kinder, möglichst in einem verschlossenen container.

## Kraftstoff nachfüllen (Benzin/Diesel)



### **WARNUNG**

Kraftstoff hat einen äußerst niedrigen flammpunkt und ist unter gewissen umständen explosiv. Rauchen verboten! An der arbeitsstelle für gute lüftung sorgen.

Den Kraftstoff nicht in die Nähe von heißen oder funkenbildenden Teilen bringen. Vor dem Nachfüllen des Tanks die Maschine abkühlen lassen. Füllen Sie den Tank in einem Abstand von mindestens 3 m von der Stelle, an der Sie die Maschine zu benutzen gedenken, um Feuer zu verhindern. Kein Benzin, Diesel oder Öl am Boden verschütten. Schützen Sie Ihre Hände gegen Benzin, Diesel und Öl.

Den Tankdeckel langsam öffnen, damit ein etwaiger Überdruck aus dem Tank entweichen kann. Der Tank darf nicht überlaufen. Regelmäßig prüfen, ob an der Maschine kein Kraftstoff ausfließt.

Die Maschine nicht benutzen, wenn Kraftstoff ausfließt

## Starten des Motors



### **WARNUNG**

Machen Sie sich vor dem Starten mit der Maschine vertraut und stellen Sie sicher, daß :

- alle Griffe frei von Fett, Öl und Schmutz sind
- die Maschine keine auffälligen Schäden aufweist
- alle Schutzeinrichtungen sicher an der richtigen Stelle befestigt sind.
- alle Bedienungshebel in Neutralstellung stehen.

Starten Sie den Motor wie in der Bedienungsanleitung beschrieben.

## Betrieb



### **WARNUNG**

Halten Sie stets ausreichend Abstand zwischen Ihren Füßen und dem Werkzeug.



### **WARNUNG**

Die Maschine nicht in schlecht belüfteten Räumen nutzen. Vergiftungsgefahr durch Kohlen-monoxid.

Nutzen Sie die Maschine nur für die dafür vorgesehenen Aufgaben. Üben Sie, wie die Maschine im Notfall Schnell gestoppt werden kann.



### **WARNUNG**

Besondere sorgfalt ist bei arbeiten am hang geboten. Unter diesen bedingungen muß der bediener darauf achten, daß er sich immer auf der hangaufwärts liegenden seite zu der maschine aufhält. Böschungen und hänge sind nur gerade auf- oder abwärts zu befahren. Die in der bedienungsanleitung angegebene maximale steigfähigkeit bzw. Schräglage darf nicht überschritten werden. Bei arbeiten in kanälen oder auf böschungen darf sich keine person direkt an der maschine aufhalten.

Während der arbeit dürfen motor, auspuff und getriebe nicht angefaßt werden. Aufgrund der starken erwärmung besteht verbrennungsgefahr. Berühren sie beim einsatz keine keilriemen oder rotierenden teile.

## Parken

Stellen sie die maschine nur auf ebenen und festen flächen ab. Bevor sie das gerät verlassen:

- Bremseinrichtung einlegen (falls vorhanden)
- Motor stoppen und zündschlüssel abziehen.

## Be-/ und Entladung



### **WARNUNG**

Niemals im Gefahrenbereich aufhalten, wenn die Maschine im Kran hängt. Nur dafür vorgesehene Anhegepunkte nutzen. Sicherstellen, daß das Ladegeschirr auf das Maschinen-gewicht ausgelegt ist.

## Wartung

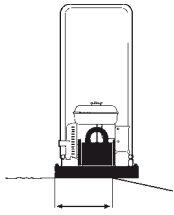
Nur eingewiesenes Personal darf Wartungsarbeiten durchführen. Halten Sie andere Personen vom Gerät fern. Während des Einsatzes sind keine Wartungsarbeiten und der Maschine zulässig.

## Reparatur

Niemals eine beschädigte Maschine einsetzen. Für eine qualifizierte Reparatur ist ausgebildetes Personal erforderlich, sprechen Sie darum Ihren Belle Fachhändler an.

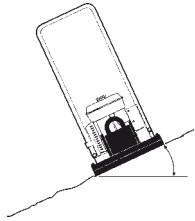
## Feuerbekämpfung

Wenn in der Maschine ein Feuer ausbricht, sollte in erster Linie ein ABE-Pulver- Feuerlöscher verwendet werden. Auch ein BEKohlen-säure- Feuerlöscher ist verwendbar.



Mindestens 2/3

Plazierung des Geräts beim Verdichten an Kanten



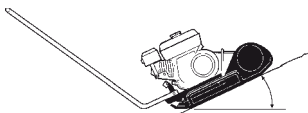
Max 20°  
oder 36%

Fahren bei seitlicher Neigung



### **WARNUNG**

Vermeiden Sie nach Möglichkeit an Hängen mit Seitenneigung zu fahren. Fahren Sie bei der Arbeit am Hang gerade hinauf und herunter.



Max 20°  
oder 36%

Fahrbetrieb in Hängen.

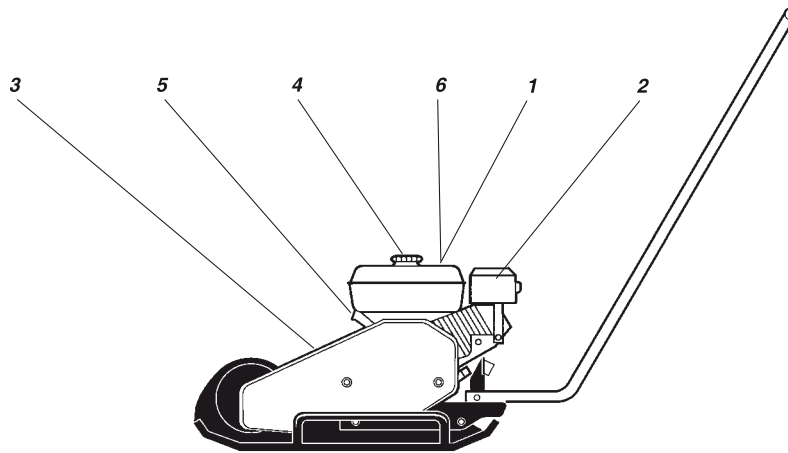
Niemals in Gelände mit Gefälle arbeiten, bei dem das Neigungsvermögen der Maschine überschritten werden kann. Bei der Arbeit ist eine max. Neigung von 20 ° zulässig (je nach Unterlage).

Der Kippwinkel wurde auf ebenem, harten Untergrund bei stillstehender Maschine gemessen. Die Vibration ist abgeschaltet und alle Tanks sind gefüllt. Denken Sie daran, dass Faktoren wie loser Untergrund, Einschalten der Vibration und Fahrgeschwindigkeit auch bei geringerer Neigung als der hier angegebenen ein Kippen der Walze verursachen können



### **WARNUNG**

Niemals die Maschine bei laufendem Motor verlassen.



1. Aufforderung an den Fahrer, die Sicherheits-, Betriebs- und Wartungsanleitung der Maschine zu lesen, bevor die Maschine in Betrieb genommen wird.



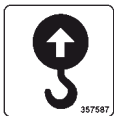
2. Warnung vor heißen Flächen im Motorraum. Die Flächen dürfen nicht berührt werden



3. Warnung vor rotierenden Keilriemen. Halten Sie die Hände in einem sicheren Abstand vom Gefahrenbereich



4. Benzin



5. Hebepunkt



6. Benutzung von Gehörschutz

## Kontrollen Vor Dem Start

### Vor dem Start

Die allgemeinen Sicherheitsvorschriften befolgen. Überprüfen, ob die tägliche Wartung ausgeführt worden ist. Wir empfehlen auch, die Betriebsanleitung für den Motor zu lesen, die zum Lieferumfang des Geräts gehört.

1. Ölstand im Motor prüfen.
2. Den Kraftstofftank (bei kaltem Motor) mit Kraftstoff füllen.
3. Überprüfen, ob alle Bedienelemente funktionsfähig sind.
4. Sicherstellen, ob kein Öl leckt und ob alle Schraubenverbindungen festgezogen sind.



### **VORSICHT**

Bei neuen Geräten muss das Motoröl nach 20 Betriebsstunden gewechselt werden.

## Bedienung

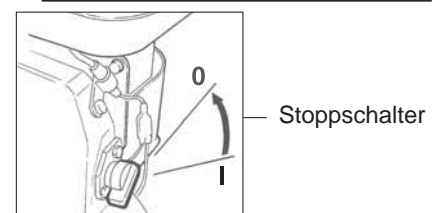
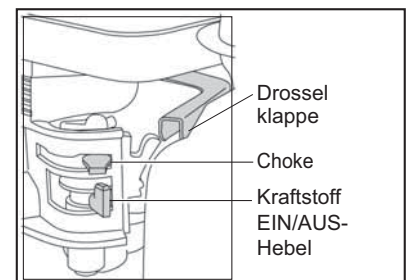
### Honda Otto-motor

#### Motor stoppen

1. Drosselklappe einschieben und den Motor eine Minute im Leerlauf drehen lassen.
2. Motorschalter in die Position **0** stellen.
3. Kraftstoffhahn schließen.

#### Motor anlassen

1. Kraftstoffhahn öffnen.
2. Drosselklappenhebel in die mittlere Position stellen.
3. Starterklappe schließen, wenn der Motor kalt ist, bei warmem Motor oder hoher Außentemperatur die Drosselklappe halb oder ganz öffnen.
4. Motorschalter in die Position **I** stellen.
5. Handgriff des Magnapull-Starters langsam zurückziehen bis Widerstand zu spüren ist, dann den Handgriff loslassen und schnell ziehen, bis der Motor startet.
6. Starterklappe gradweise öffnen, bis sie ganz geöffnet ist.
7. Motor einige Minuten im Leerlauf drehen lassen, bevor er voll belastet wird.



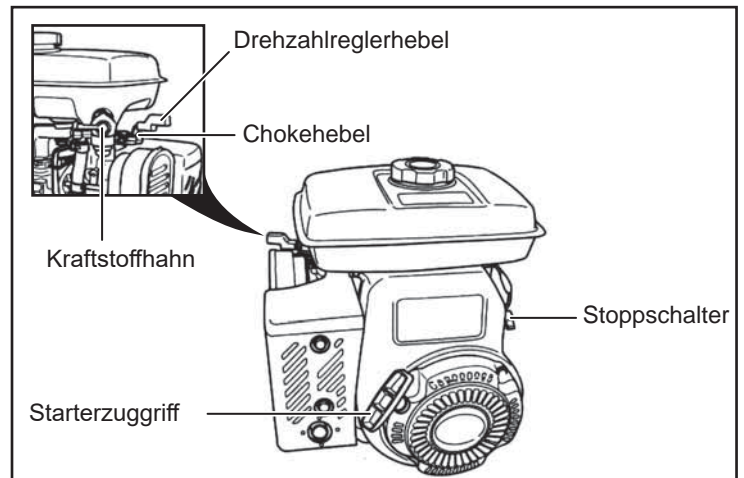
## Robin Otto-motor

**Motor stoppen**

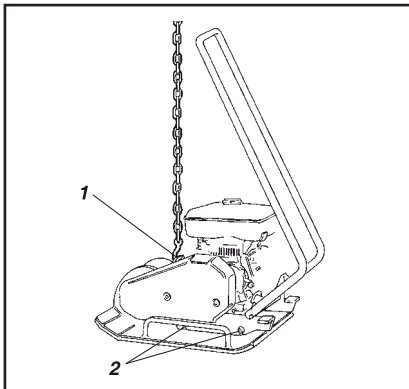
1. Den drehzahlreglerhebel in die niedrige drehzahlposition bringen und den motor vor dem abstellen 1 bis 2 Minuten laufen lassen.
2. Den STOPPSCHALTER gegen den uhrzeigersinn in die position "O" (Aus) bringen.
3. Den kraftstoffhahn schließen.

**Motor anlassen**

1. Den STOPPSCHALTER in die position "I" (Ein) bringen.
2. Den kraftstoffhahn öffnen.
3. Den drehzahlreglerhebel um 1/3 gegen die hohe drehzahlposition verstellen.
4. Den chokehebel schließen. Wenn der motor warm muß der chokehebel vollkommen geöffnet werden. Wenn der motor kalt, muß der chokehebel ganz geschlossen werden.
5. Den startergriff langsam herausziehen, bis ein widerstand verspürt wird. Nun den griff wieder in seine ausgangsposition zurückbringen und dann ruckartig herausziehen.
6. Den seilzug dabei nicht vollkommen herausziehen.
7. Nach dem anlassen des motors ist der chokehebel zu drehen und nach und nach zu öffnen.
8. Startet der Motor nach mehreren Versuchen nicht, Störungsursache anhand der Betriebsanleitung des Motorherstellers ermitteln.



## Heben, Transport Und Abschleppen

**Heben/Abschleppen**

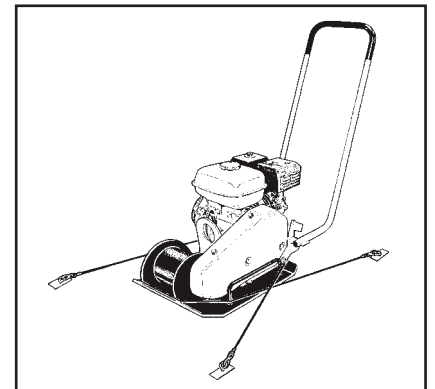
Gerät zum Heben vorbereitet

1. Hubhaken
2. Stoßdämpfer (Gummielement)

**Transportation**

Gerät zum Transport vorbereitet

1. Spannband

**WARNUNG**

Gehen oder stehen Sie nicht unter einem schwebenden Gerät.

**VORSICHT**

Nur den Hubhaken (1) zum Heben des Geräts benutzen.

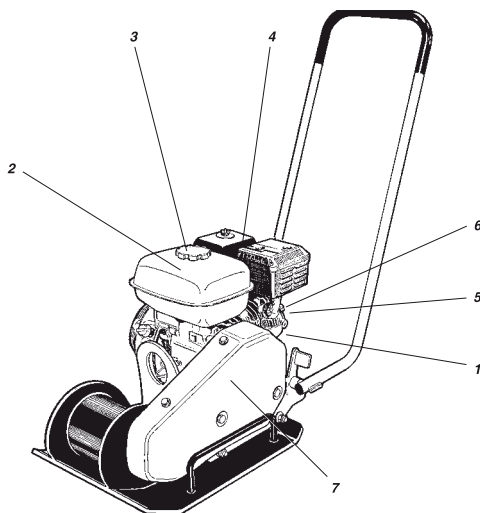
**VORSICHT**

Die gesamte Hebeausrüstung muss entsprechend den vorgegebenen Bestimmungen dimensioniert sein. Kontrollieren Sie vor dem Heben, ob die Stoßdämpfer (2) gut befestigt und nicht beschädigt sind.

**WARNUNG**

Die Maschine ist während des Transports immer festzuspannen. Spannband in U-Form rund um die Bodenplatte anbringen und sowohl vorne als auch hinten festspannen.





Wartung	Alle 10 stunde / täglich	Erste 50 Stunde	Alle 100 Stunde	Alle 200 Stunde	Alle 500 Stunde
Ölstand im Motor prüfen (1)	✓				
Motoröl wechseln (1)			✓		
Kraftstoff in den Tank füllen (2)	✓				
Kühlsystem des Motors überprüfen (5)	✓				
Luftfilter des Motors überprüfen (4)	✓				
Luftfilter des Motors säubern/austauschen (4)		✓			
Luftfilterelement im Motor wechseln (4)					✓
Gerät auf Ölleckage untersuchen	✓				
Überprüfen, ob alle Schraubenverbindungen festgezogen sind	✓				
Das Gerät sauber halten	✓				
Zündkerze überprüfen und reinigeng (6)			✓		
Kraftstofffilter und Kraftstofftank reinigen (3)				✓	
Keilriemen überprüfen (7)				✓	
Vergaser reinigen und nachstellen*					✓
Kühlfansche des Motors reinigen (5)					✓
Ventile im Verbrennungsraum reinigen/überholen*					✓
Kraftstoffleitung reinigen					✓
Beide Vibratorgehäuselager schmieren				✓	

(\*) = Diese Wartungsarbeiten sollten in der Vertragswerkstatt eines Belle oder Honda-Händlers ausgeführt werden, wenn der Eigentümer des Geräts nicht über die erforderlichen Werkzeuge und beruflichen Fähigkeiten verfügt.



Reinigung der Maschine

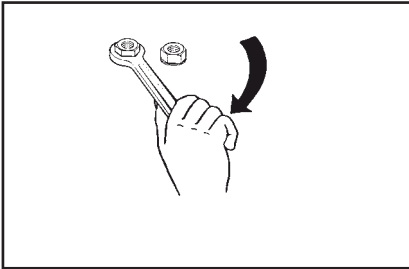
**Reinigung (Hochdruck-)**

Die Maschine sauberhalten.

**VORSICHT**

Beim Reinigen der Maschine darf der Wasserstrahl nicht direkt auf den Tankdeckel gerichtet werden (gilt für die Kraftstoff- und Hydrauliköltanks). Dies ist besonders bei der Hochdruckreinigung zu beachten.

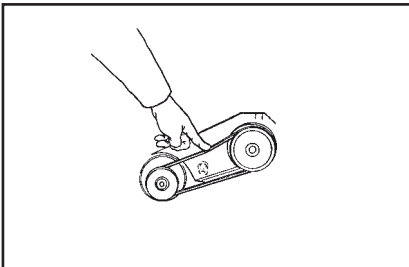
Nicht direkt auf elektrische Teile oder das Armaturenbrett spritzen. Am besten eine Plastiktüte über den Tankdeckel stülpen und mit einem Gummiband befestigen. Dadurch wird verhindert, dass Wasser unter Druck in die Entlüftungslöcher des Tankdeckels eindringt, andernfalls können Betriebsstörungen, wie z.B. verstopfte Filter auftreten.



Ziehen Sie Schrauben nach

**Schraubverbindung – Kontrolle**

Schrauben und Muttern kontrollieren und bei Bedarf festziehen.



Keilriemen

**Keilriemen – Kontrolle**

1. Schutzhaube abnehmen und den Keilriemen überprüfen.
2. Falls die Riemen Spannung nachgestellt werden muss, die vier Schrauben für die Motorplatte lösen und die Platte in Position schieben.
3. Die Schrauben anziehen und die Schutzhaube wieder montieren.

**WARNUNG**

Das Gerät darf ohne Schutzhaube für den Keilriemen nicht in Betrieb genommen werden.

## Kraftstoff Und Schmiermittel

	<b>MOTORÖL</b>	<b>Honda:</b> SAE 15W/40 verwenden, Füllmenge: 0,6 l <b>Robin:</b> SAE 10W/30 verwenden, Füllmenge: 0,6 l
	<b>KRAFTSTOFF</b>	Normalbenzin verwenden (unverbleit) <b>Honda:</b> Füllmenge: 3,6 l <b>Robin:</b> Füllmenge: 3,8 l
	<b>VIBRATORGEHÄUSELAGER</b>	<b>SHELL</b> Stamina EP2 Schmierfett verwenden oder <b>TOTAL</b> Multis Complex EP 2 Schmierfett verwenden

Die Lager am Vibratorgehäuse wurden werkseitig mit Hochtemperaturschmierfett beschichtet. Bei einer Reparatur müssen die Lager neu geschmiert werden. Dazu vor dem Aufsetzen der Deckel Schmierfett großzügig (aber nicht zu viel) auf den Rollenring schmieren. Zum Wartungsplan siehe bitte Seite 83.

**WARNUNG**

Motor abstellen, bevor der Kraftstofftank nachgefüllt wird. Nie Kraftstoff in der Nähe von offenem Feuer oder Funken nachfüllen, da Feuergefahr besteht. Nicht rauchen. Sauberen Kraftstoff und saubere Tankausrüstung verwenden. Keinen Kraftstoff verschütten.

## Gewährleistung

D

Den neuen ‚PC‘-Einachsenrüttler von Altrad Belle SF460 gewährleisten wir für einen Zeitraum von einem Jahr (12 Monate) gerechnet ab dem ursprünglichen Kaufdatum. Diese Gewährleistung gilt für den ersten Käufer. Diese Gewährleistung erstreckt sich auf Konstruktions- und Materialfehler und Sachmängel.

Die Altrad Belle Gewährleistung gilt in folgenden Fällen nicht:

1. Mutwillige Schäden, Schäden durch Missbrauch, Aufprallschäden oder ähnliche Schäden, die durch Nichtbeachtung der Montage-, Benutzungs oder Instandhaltungsanweisungen verursacht worden sind.
2. Änderungen oder Reparaturen, die von anderen als Altrad Belle oder deren anerkannte Kundendienststellen durchgeführt worden sind.
3. Transport- oder Versandkosten an und von Altrad Belle oder deren anerkannte Kundendienststelle zu Reparaturzwecken, oder zur Kontrolle von Maschinen bei Garantieansprüchen.
4. Material- und Lohnkosten für die Erneuerung, Reparatur oder den Ersatz von Teilen, die natürlichem Verschleiß unterliegen.

Nachfolgende Teile sind von unserer Gewährleistung ausgeschlossen:

- Treibriemen
- Motor-Luftfilter
- Zündkerzen

ALTRAD Belle und deren Beauftragte, Geschäftsführer, Mitarbeiter oder Versicherer übernehmen keinerlei Haftung für Folge- oder andere Schäden oder Kostenerstattungsansprüche die darauf beruhen, dass sich die Maschine nicht für einen bestimmten Zweck verwenden lässt.

### Garantiefall

Im Garantiefall wenden Sie sich bitte zunächst entweder telefonisch, per Fax, E-Mail oder schriftlich an die ALTRAD Belle.

Tel: +44 (0)1298 84606 ,

Fax: +44 (0)1298 84073,

E-mail : [Warranty.dept@altrad-belle.com](mailto:Warranty.dept@altrad-belle.com)

### Rufnummern für Garantieansprüche:

Altrad Belle Warranty Department,  
Sheen, Nr. Buxton  
Derbyshire  
SK17 0EU  
England

### Garantieregistrierung:

Im Bemühen, ALTRAD Belle noch grüner und umweltfreundlicher zu gestalten, haben wir jetzt eine Online-Garantieregistrierung eingeführt. Um auf die Registrierungsseite unserer Internetpräsenz zu gelangen, nutzen Sie bitte die folgende Adresse:

[http://www.bellegroup.com/index.php?p=warranty\\_registration](http://www.bellegroup.com/index.php?p=warranty_registration)

Andernfalls können Sie auch den beigefügten QR-Code (Quick Response Code) einscannen, um die Registrierungsseite über Ihr Handy aufzurufen.



## Ersatzteile

D

Bei der Wartung dieses Produkts dürfen nur Originalersatzteile des Herstellers verwendet werden.

Der Benutzer verliert alle möglichen Ansprüche, wenn die verwendeten Ersatzteile nicht die Originalersatzteile des Herstellers sind.

Eine PDF-Datei mit Teilelisten für dieses Produkt finden Sie im Bereich "Produkt" auf unserer website [www.Altrad-Belle.com](http://www.Altrad-Belle.com). Informationen zur Beschaffung von Ersatzteilen bei Ihrem Händler vor Ort finden Sie im Abschnitt "Kontakt"

Yleistä.....	106
Laitekilpi.....	107
Tekniset tiedot.....	107
Turvaohjeet (kaikille kevytkoneille).....	108 - 109
Turvallisuus ajettaessa.....	110
Turvatarrat, sijainti/kuvaus.....	111
Tarkastus ennen käynnistystä.....	111
Käyttö.....	111 - 112
Nosto, kuljetus, hinaus.....	112
Huolto ja kunnossapito.....	113 - 114
Poltto- ja voiteluaineet.....	114
Takuu.....	115
Varaosat.....	115
EY-vaatimustenmukaisuusvakuutus.....	11

*Altrad Belle pidättää itsellään oikeuden muuttaa laitteen ominaisuuksia ilman ennakkoilmoitusta tai velvoitteita.*

**HUOMIO**

HUOMIO Osoittaa vaaraa tai vaarallista toimintaa, joka voi aiheuttaa vahinkoa laitteelle tai muulle omaisuudelle, mikäli varoitusta ei noudateta.

**VAROITUS**

VAROITUS Osoittaa vaaraa tai vaarallista toimintaa, joka voi aiheuttaa vakavan tai kuolemaan johtavan henkilövahingon, mikäli varoitusta ei noudateta.

**VAROITUS**

Turvaohjeet sisältyvät tähän ohjekirjaan, ja käyttäjän on tutustuttava niihin. Noudata aina turvamääräyksiä ja pidä ohjekirja saatavilla tulevaa käyttöä varten.

**VAROITUS**

Lue koko ohjekirja läpi ennen kuin aloitat mitään kunnossapitotoimenpiteitä.

On tärkeää pitää kone kunnossa, että se toimisi oikein. Se on pidettävä puhtaana niin, että kaikki vuodot, löysällä olevat pultit ja liitokset voidaan havaita ajoissa.

Ota tavaksesi tarkastaa kone päivittäin joka puolelta ennen käynnistystä niin, että havaitset merkit vuodosta tai muusta viasta.

**AJATTELE YMPÄRISTÖÄ!**

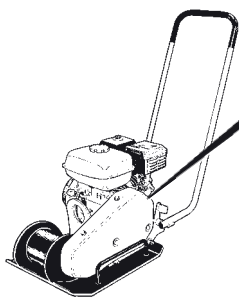
Älä anna öljyn, polttoaineen tai muun ympäristölle haitallisen aineen liata ympäristöä. Hävitä aina öljysuodattimet, jäteöljy ja käyttämättä jäänyt polttoaine asianmukaisesti.

Tässä ohjekirjassa on ohjeet määräaikaishuollosta, jonka normaalisti tekee käyttäjä.

**HUOMIO**

Moottoria koskevia lisäohjeita on valmistajan yksityiskohtaiset ohjeet sisältävässä moottorin käsikirjassa.

Fill in all data below, when delivering and commissioning the machine:



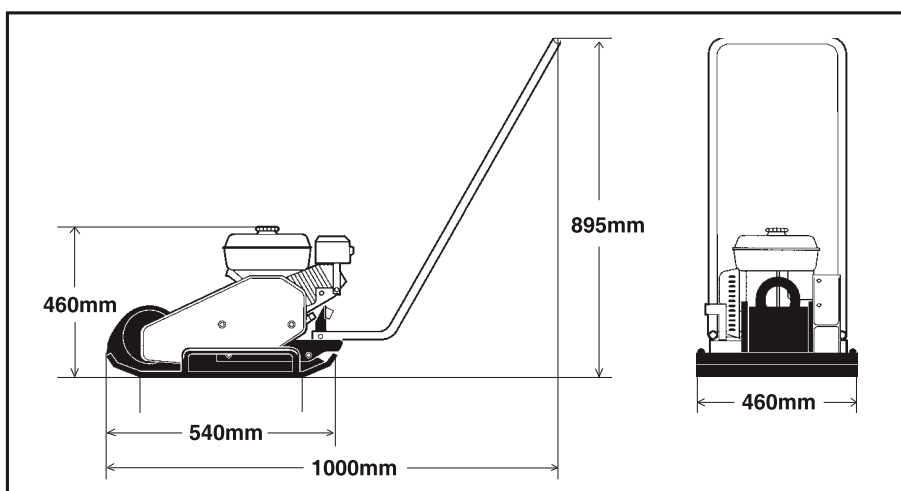
BELLE LIGHT CONSTRUCTION EQUIPMENT		+44 (0)1298 84606 +44 (0)1298 84722 sales@altrad-belle.com www.Altrad-Belle.com	
MODEL	YEAR	kW	
SERIAL No.			Kg
Made In United Kingdom by: Altrad Belle Ltd. Sheen, Nr. Buxton, Derbyshire, SK17 0EU			

Mootorin Malli: ..... Mootorin Numero: .....

## Tekniset Tiedot

Malli	SF 460
Kosketusalue (m <sup>2</sup> )	0.1766
Tärytystaajuus (Hz)	90
Tärytystaajuus (vpm)	5400
Keskipakoisvoima (kN)	18
Amplitudi (mm)	1.1
Työnopeus (m/min)	25
Maks. kallistuma °	20
Malli	Honda GX160 4-tahtinen, takaisinkelautuva
*Teho (Hp / kW)	4.9 / 3.6
Mootorin pyörimisnopeus (rpm)	3800
Polttoainesäiliö (ltr)	3.6
Kampikammio (ltr)	0.6
Nettopaino (kg)	80
Äänen melutaso normin ISO 3744 mukaan:	105 dB L <sub>WA</sub>
Tärinäarvot Käsi- ja käsivarsivärinäarvot normin ISO 5349 mukaan:	8.7 m/s <sup>2</sup>

\* Tässä asiakirjassa ilmoitettu bensiinimoottoreiden teho on nettoteho, joka on testattu bensiinimoottorimallin tuotantobensiinimoottorilla ja mitattu SAE J1349:n mukaisesti tietyllä kierrosluvulla. Massatuotantoon käytettävät bensiinimoottorit voivat poiketa tästä arvosta. Lopulliseen koneeseen asennetun bensiinimoottorin todellinen teho vaihtelee useiden tekijöiden mukaan, mukaan lukien bensiinimoottorin käyttönopeus sovelluksessa, ympäristöolosuhteissa, kunnossapidossa ja muissa muuttujissa. Honda varaa oikeuden muuttaa teknisiä tietojaan milloin tahansa ilman erillistä ilmoitusta.



**Varoitusmerkit**

Turvaohjeissa käytetyillä opastesanoilla VAROITUS ja HUOMIO on seuraavat merkitykset:

**HUOMIO**

HUOMIO Osoittaa vaaraa tai vaarallista toimintaa, joka voi aiheuttaa vahinkoa laitteelle tai muulle omaisuudelle, mikäli varoitusta ei noudateta.

**VAROITUS**

VAROITUS Osoittaa vaaraa tai vaarallista toimintaa, joka voi aiheuttaa vakavan tai kuolemaan johtavan henkilövahingon, mikäli varoitusta ei noudateta.

**Tärkeitä turvasääntöjä****VAROITUS**

Koneeseen ei saa tehdä muutoksia ilman valmistajan ennakkosuostumusta. Käytä vain alkuperäisiä. Käytä ainoastaan Bellen suosittelemia tarvikkeita. Jos koneeseen tehdään muutoksia ilman Bellen hyväksyntää, ne voivat aiheuttaa vakavia vahinkoja sinulle tai muulle henkilökunnalle.

- Nämä suositukset perustuvat kansainvälisiin turvastandardeihin.
- Noudata myös kaikkia voimassa olevia paikallisia turvamääräyksiä. Lue ohjeet huolellisesti ennen koneen käyttöä. Säilytä ohjeet turvallisessa paikassa.
- Jokaisessa koneessa on merkkejä ja tarroja, joissa on tärkeitä turvallisuutta ja kunnossapitoa koskevia tietoja. Varmistu, että ne ovat aina luettavissa. Varaosalistasta löytyvät uusien tarrojen tilausnumerot.
- Koneen ja sen tarvikkeiden käyttö on rajoitettu tuotetiedoissa määriteltyihin kohteisiin.
- Tuoteturvallisuussyistä konetta ei saa muunnella millään tavalla.
- Vaihda vaurioituneet osat välittömästi.
- Vaihda kaikki kuluvat osat ajoissa.

**Ole valppaana**

Suuntaa huomiosi aina siihen, mitä olet tekemässä ja käytä tervettä järkeä. Älä käytä laitetta, jos olet väsynyt tai huumeiden, alkoholin tai sellaisten aineiden vaikutuksen alainen, jotka voivat vaikuttaa näköösi, reaktiokykyysi tai harkintakykyysi.

**Turvavarusteet****VAROITUS**

Pitkäaikainen altistuminen kovalle melulle ilman kuulosuojaimia voi aiheuttaa pysyvän kuulovaurion.

**VAROITUS**

Pitkäaikainen altistuminen tärinälle voi aiheuttaa vaurioita käsille, sormille ja ranteille. Älä käytä konetta, jos tunnet sen aiheuttavan epämukavaa oloa, kramppeja tai kipua. Käy lääkärillä ennen kuin jatkat työskentelyä koneen kanssa.

Käytä aina hyväksytyjä turvavarusteita. Kuljettajan ja työskentelyalueen välittömässä läheisyydessä olevien tulee käyttää:

- Suojakypärää
- Silmäsuojaimia
- Kuulosuojaimia
- Hengityssuojainta pölyisessä ympäristössä
- Huomiovaatteita
- Suojäkäsineitä
- Turvajalkineita

Vältä väljää vaatetusta, joka saattaa tarttua koneeseen. Jos sinulla on pitkät hiukset, käytä hiusverkkoa. Käsinohjattavasta koneesta tärinä välittyy käsiin koneen kahvojen kautta. Bellen koneiden kahvat on suunniteltu niin, että ne vaimentavat suuren osan koneen tärinästä. Tärinää ei ole poistettu täysin, mutta koneita voi käyttää pitemmän aikaa ilman loukkaantumisriskiä.

**Työskentelyalue**

Älä käytä konetta herkästi syttyvien materiaalien läheisyydessä tai räjähdysvaarallisessa ympäristössä. Pakoputkesta voi tulla kipinöitä, ja ne voivat sytyttää herkästi syttyvän materiaalin. Kun pidät taukoa tai olet lopettanut työskentelyn, älä pysäköi konetta herkästi syttyvien materiaalien päälle tai niiden läheisyyteen. Pakoputki voi käytössä tulla hyvin kuumaksi, ja se voi sytyttää tietyt materiaalit. Varmistu, ettei konetta käytettäessä työskentelyalueella ole muita henkilöitä. Pidä työmaa puhtaana ja poista sieltä asiaankuulumattomat esineet. Säilytä konetta turvallisessa paikassa poissa sivullisten ulottuvilta, mieluiten lukitussa tilassa.

## Tankkaus (benssiini/diesel)



**VAROITUS** Benssiinillä on erittäin alhainen leimahduspiste, ja se voi olla räjähdysherkkää tietyissä olosuhteissa. Älä tupakoi. Varmistu, että työtilan tuuletus on hyvä.

Polttoainetta käsitellessäsi pysytkä loitolla kuumista tai kipinöitä synnyttävistä kohteista. Odota, kunnes moottori on jäähtynyt ennen tankkausta. Suorita tankkaus vähintään 3 metrin päässä siitä paikasta, jossa aiot käyttää konetta. Varo läikyttämästä benssiiniä, dieseliä tai öljyä maahan. Suojaa kätesi benssiiniltä, dieseliltä ja öljyltä.

Avaa säiliön kansi hitaasti säiliössä mahdollisesti olevan ylipaineen vapauttamiseksi.

Älä ylitä säiliötä. Tarkasta moottori säännöllisesti polttoainevuotojen varalta. Älä käytä konetta, jos siitä vuotaa polttoainetta.

## Moottorin käynnistys



**VAROITUS** Ennen käynnistystä lue ohjekirja ja tutustu koneeseen ja varmistu, että:

Ennen käynnistystä lue ohjekirja ja tutustu koneeseen ja varmistu, että:

- kahvoissa ei ole rasvaa, öljyä eikä likaa
- koneessa ei näy mitään ilmeisiä vikoja
- kaikki suojalaitteet on kunnolla kiinnitetty paikoilleen
- kaikki säätövivut ovat vapaa-asennossa.

Käynnistä moottori ohjekirjan mukaisesti.

## Käyttö



**VAROITUS** Pidä jalkasi riittävän kaukana koneesta.



**VAROITUS** Älä käytä konetta huonosti tuuletetuissa tiloissa. Niissä on häikämyrkytysvaara.

Käytä konetta vain sen oikeaan käyttötarkoitukseen. Varmistu, että tiedät, kuinka kone pysäytetään nopeasti hätätilanteessa.



**VAROITUS** Ole aina äärimmäisen varovainen ajaessasi konetta rinteessä. Aja aina rinnettä suoraan ylös ja alas. Älä ylitä koneen ohjekirjassa mainittua enimmäisnousukykyä. Pysytkä riittävän kaukana koneesta työskennellessäsi rinteessä tai kaivannossa.

Älä kosketa moottoria, pakoputkea tai sähköosia. Ne kuumenevat käytössä voimakkaasti ja voivat aiheuttaa palovammoja.

Älä kosketa käytön aikana kiilahihnaa tai pyöriviä osia.

## Pysäköinti

Pysäköi kone mahdollisimman tasaiselle ja kiinteälle alustalle. Ennen kuin poistut koneen luota:

- laita seisontajarru päälle
- pysäytä moottori ja ota virta-avain pois.

## Kuormaus/Kuormasta purkaminen



**VAROITUS** Älä koskaan oleskele koneen välittömässä läheisyydessä, kun sitä nostetaan nosturilla. Käytä ainoastaan merkittyjä nostopisteitä. Varmistu, että kaikki nostolaitteet on mitoitettu tuotteen painolle.

## Kunnossapito

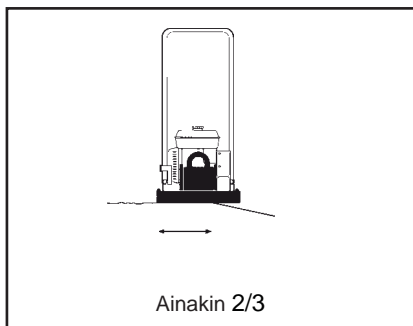
Kunnossapitotöitä saa tehdä ainoastaan ammattitaitoinen henkilökunta. Pidä asiattomat henkilöt erossa koneesta. Älä tee kunnossapitotöitä koneen liikkuesssa tai moottorin käydessä.

## Korjaus

Älä koskaan käytä konetta, joka on vaurioitunut. Kelvollinen korjaustyö edellyttää koulutettua henkilökuntaa, joten ota yhteyttä lähimpään valtuutettuun korjaamoon.

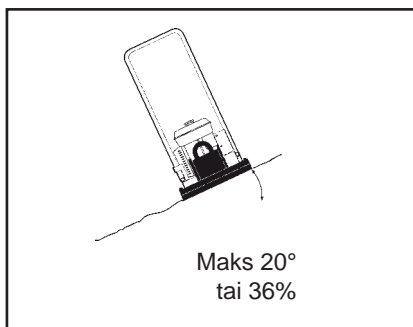
## Palosammutus

Jos kone syttyy tuleen, on parasta käyttää ABE-luokan sammutinta. Kuitenkin myös BE-luokan hiilidioksidisammutin on sopiva.

**Ajaminen reunan lähellä**

Ajettaessa lähellä reunaa tulee ainakin kaksi kolmasosaa levyistä olla kiinteällä maaperällä.

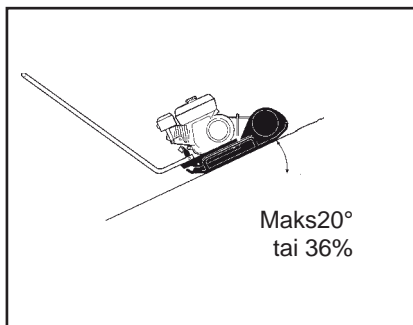
Koneen sijainti työskenneltäessä reunalla



Sivuttaiskaltevuuden kallistuskulma

**VAROITUS**

Vältä rinteiden poikki ajamista aina, kun se on mahdollista. Sen sijaan aja kaltevalla maalla ylös ja alas.



Ajaminen rinteessä

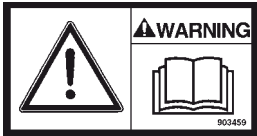
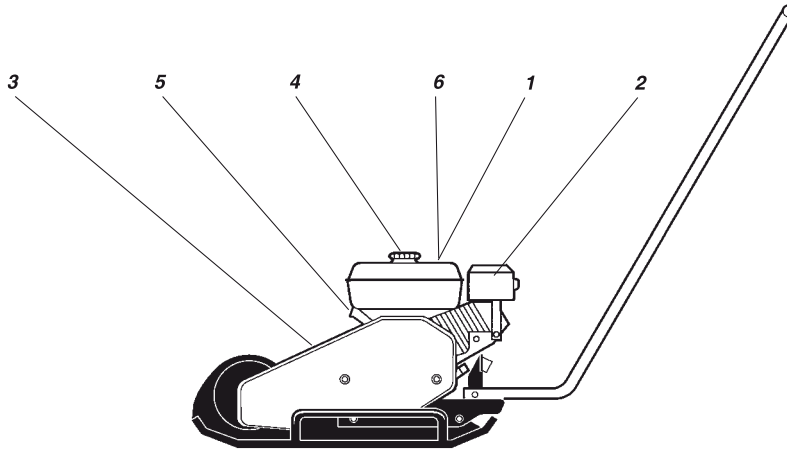
Älä koskaan työskentele rinteissä, jotka ovat jyrkempiä kuin koneen suorituskyky. Koneen enimmäiskaltevuus käytössä on 20° (riippuen maaperästä).

Kaatumiskulma on mitattu kovalla, tasaisella pinnalla koneen ollessa paikallaan tärytyksen ollessa pois päältä ja säiliöt täynnä. Muista, että irtonainen maaperä, päällä oleva tärytys ja ajonopeus voivat saada koneen kaatumaan loivemmassakin rinteessä kuin tässä on määritetty.

**VAROITUS**

Älä koskaan jätä konetta yksin moottorin käydessä.





1. Kuljettajan on luettava turvaohjekirja sekä käyttö- ja kunnossapito-ohjeet ennen kuin alkaa käyttää konetta.



2. Varoitus – moottoritilassa kuumia pintoja. Älä koske.



3. Varoitus, käsien ja käsivarsien takertuminen. Pidä kätesi pois vaaralliselta alueelta.



4. Bensiini



5. Nostopiste



6. Käytä kuulosuojaimia

## Tarkastus ennen käynnistystä

### Ennen käynnistystä

Noudata yleisiä varoituksia. Tarkasta, että päivittäinen kunnossapito on tehty. Suosittelemme myös, että luet moottorin ohjekirjan, joka toimitetaan koneen mukana.

1. Tarkasta moottorin öljymäärä.
2. Täytä moottorin polttoainesäiliö (moottori kylmänä) polttoaineella.
3. Tarkasta, että kaikki ohjauslaitteet toimivat.
4. Varmista, ettei ole öljyvetoja ja että kaikki ruuviliitokset on kiristetty.



### **HUOMIO**

Uusissa koneissa moottoriöljy on vaihdettava 20 käyttötunnin jälkeen.

## Käyttö

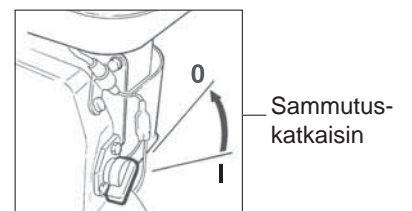
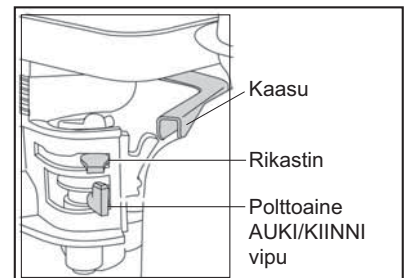
### Honda-bensiinimoottori

#### Koneen pysäytys

1. Työnnä kuristin sisään ja anna koneen käydä hetken joutokäynnillä.
2. Käännä sammutuskatkaisin O-asentoon.
3. Sulje polttoainehana.

#### Moottorin käynnistys

1. Avaa polttoainehana.
2. Aseta kuristinvipu keskiasentoon.
3. Sulje rikastin, jos moottori on kylmä. Jos moottori on lämmin, avaa rikastin.
4. Käännä sammutuskatkaisin I-asentoon.
5. Vedä käynnistimen kahvasta hitaasti kunnes tunnet vastuksen. Päästä käynnistysnaru takaisin ja vedä uudelleen voimakkaasti.
6. Avaa rikastin vähitellen täysin auki.
7. Anna koneen olla joutokäynnillä muutamia minutteja ennen kuin säädät sen täydelle teholle.



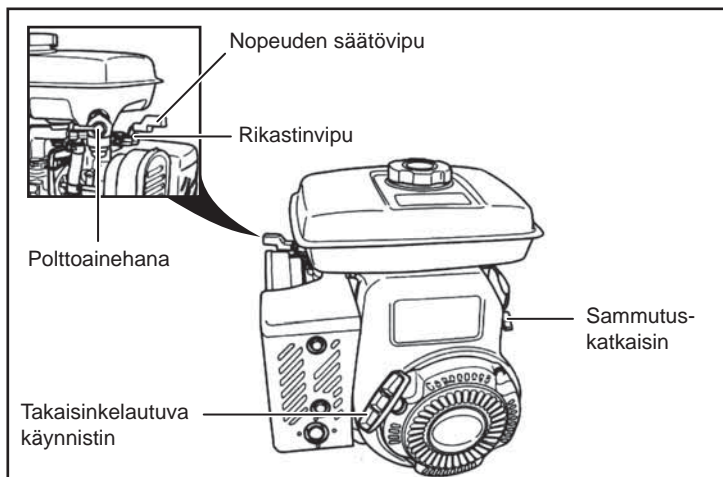
## Robin bensiinimoottori

## Koneen pysäytys

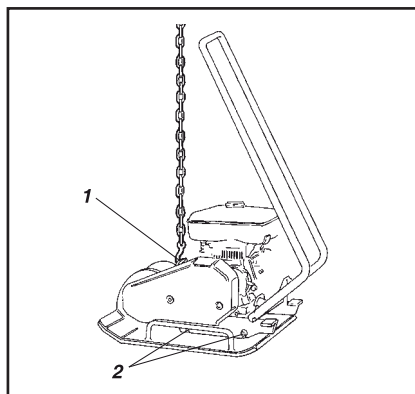
1. Aseta nopeuden säätövipu alhaisen nopeuden asentoon ja anna moottorin olla joutokäynnillä 2-3 minuuttia.
2. Käännä sammutuskatkaisin O-asentoon.
3. Sulje polttoainehana.

## Moottorin käynnistys

1. Käännä sammutuskatkaisin I-asentoon.
2. Avaa polttoainehana.
3. Aseta nopeuden säätövipu asentoon, joka on 1/3 suuresta nopeudesta.
4. Säädä rikastinvipu. Jos moottori on lämmin, avaa rikastinvipu puoliksi tai pidä se täysin auki. Jos moottori on kylmä, sulje rikastinvipu täysin.
5. Vedä käynnistimen kahvasta hitaasti kunnes tunnet vastuksen. Päästä käynnistysnaru takaisin ja vedä uudelleen voimakkaasti.
6. Älä vedä käynnistinnarua kokonaan ulos.
7. Käynnistettyäsi moottorin avaa rikastin vähitellen kokonaan auki.
8. Ellei moottori käynnisty useiden yritysten jälkeen, katso Vianetsintäoppaasta.



## Nosto, kuljetus ja hinaus



## Nosto/hinaus

Kone valmiina nostettavaksi

1. Nostokoukku
2. Iskunvaimentimet (kumielementit)

## Kuljetus

Kone valmiina kuljetettavaksi

1. Sidonta



**VAROITUS** Älä koskaan kävele tai seiso nostetun koneen alapuolella



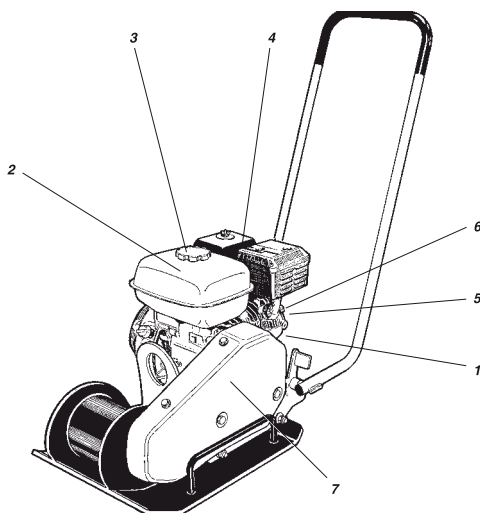
**HUOMIO** Nosta konetta vain rungon nostokoukusta (1).



**HUOMIO** Kaikkien nostolaitteiden mitoituksen tulee olla voimassa olevien määräysten mukainen. Varmista ennen nostamista, että iskunvaimentimet (2) ovat kunnolla kiinni ja ehjät.



**VAROITUS** Kiinnitä kone aina tukevasti kuljetuksen ajaksi. Laita sidontaliina U-muotoon pohjalevyn ympäri ja kiinnitä sekä edestä että takaa.



Kunnossapito	10 hvälein / päivitt.	50 ensimm. tuntia	100 h välein	200 h välein	500 h välein
Tarkasta moottorin öljymäärä (1)	✓				
Vaihda moottoriöljy (1)			✓		
Täytä polttoainesäiliö (2)	✓				
Tarkasta moottorin jäähdytys (5)	✓				
Tarkasta moottorin ilmasuodatin (4)	✓				
Puhdista moottorin ilmasuodatin (4)		✓			
Vaihda moottorin ilmasuodatin (4)					✓
Tarkasta moottorin öljyvuodot	✓				
Tarkasta ruuviliitosten kireys	✓				
Pidä kone puhtaana	✓				
Tarkasta ja puhdista sytytystulppa (6)			✓		
Puhdista polttoainesuodatin ja polttoainesäiliö (3)				✓	
Tarkasta kiilahihna (7)				✓	
Puhdista ja tarkasta kaasutin*					✓
Puhdista moottorin jäähdytysrivat (5)					✓
Puhdista/hio palotilan venttiilit					✓
Puhdista polttoainelinja					✓
Rasvaa molemmat tärytinkammion laakerit				✓	

\* = These items should be serviced by an authorized Belle or Honda dealer, unless the owner has the proper tools and is mechanically proficient.\* = Nämä kohdat on annettava valtuutetun Bellen tai Hondan jälleenmyyjän tehtäviksi, ellei käyttäjällä ole asianmukaisia työkaluja ja ellei hän ole tähän pätevä.



Koneen peseminen

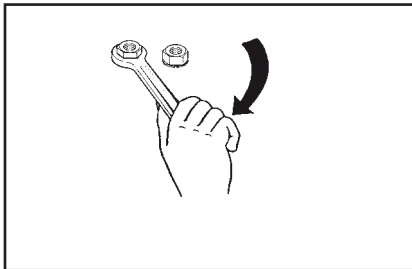
**Pesu (suurpaine-)**

Pidä kone puhtaana.

**HUOMIO**

Älä koskaan suuntaa vesisuihkua suoraan polttoainesäiliön tai hydraulijäysäiliön kanteen.

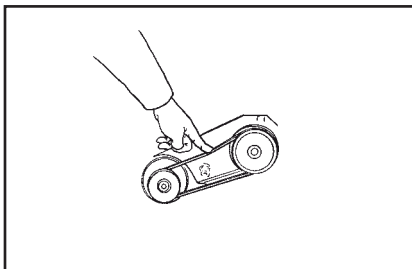
Älä suihkuta vettä suoraan sähköosiin tai kojetauluun. Laita muovipussi polttoainesäiliön täyttökannen päälle ja kiinnitä se kumirenkaalla. Tämä estää veden pääsyn täyttökannen ilmanpoistoaukkoon. Vesi voisi aiheuttaa toimintahäiriöitä, esimerkiksi suodattimen tukkeutumisen.



Tarkasta pulttien kireys

**Pulttiliitosten tarkastus**

Tarkasta ja tarvittaessa kiristä ruuvit ja mutterit.



Kiilahihnan tarkastus

**Kiilahihnan tarkastus**

1. Poista suojakansi ja tarkasta kiilahihna.
2. Säätääksesi kiilahihnan kireyttä avaa moottorilevyn neljä pulttia ja työnnä levy oikeaan asentoon.
3. Kiristä pultit ja laita suojakansi paikoilleen.

**VAROITUS**

Älä koskaan käytä konetta ilman kiilahihnan suojakantta.

	<b>MOOTTORIÖLJY</b>	<b>Honda:</b> Käytä öljyä SAE 15W/40: 0.6 Robin 0.65 <b>Robin:</b> Käytä öljyä SAE 10W/30: 0.61 Robin 0.65
	<b>POLTTOAINE</b>	Käytä lyijytöntä bensiiniä <b>Honda:</b> Tilavuus: 3.6 l <b>Robin:</b> Tilavuus: 3.8 l
	<b>TÄRYTINKAMMION LAAKERIT</b>	Käytä SHEL Stamina EP2 rasvaa tai TOTAL Multis Complex EP2 rasvaa

Tärytinkammion laakerit on tehtaalla käsitelty korkeita lämpötiloja kestäväällä rasvalla. Laakereita korjattaessa on niihin laitettava rasvaa, jota levitetään runsaasti (ei liikaa) vierintäkehykseen ennen kuin kannet suljetaan. Katso kunnossapitoaikataulu sivulta 123.

**VAROITUS**

Pysäytä moottori ennen polttoainesäiliön täyttämistä. Älä koskaan täytä säiliötä avotulen tai kipinöiden läheisyydessä tulipalovaaran vuoksi. Älä tupakoi. Käytä puhdasta polttoainetta ja puhtaita täyttövälineitä. Varo, ettei polttoainetta läiky.

Uudelle Altrad Belle SF460:lle annetaan sen alkuperäiselle ostajalle yhden vuoden (12 kuukauden) takuu sen alkuperäisestä ostopäivästä lukien.

Altrad Bellein takuu kattaa suunnittelu-, materiaali- ja valmistusvirheet.

Altrad Bellein takuu ei koske seuraavia:

1. Väärän käyttötavan, väärään tarkoitukseen tapahtuneen käytön tai pudottamisen aiheuttama vaurio tai vastaava vaurio, jonka on aiheuttanut tai joka on seurausta siitä, että ei ole noudatettu kokoonpano-, käyttö- tai kunnossapito-ohjeita.
2. Muutokset, lisäykset tai korjaukset, jotka on tehnyt muu kuin Altrad Belle tai sen valtuutettu edustaja.
3. Kuljetus- ja lähetyskulut, jotka aiheutuvat koneen toimittamisesta takuuvaatimuksen perusteella Altrad Bellein tai sen valtuutetulle edustajalle korjattavaksi tai arvioitavaksi sekä sen palauttamisesta.
4. Normaalin kulumisen johdosta tapahtuneen osien uusimisen, korjauksen tai vaihdon aiheuttamat materiaali- ja/tai työkustannukset.

Takuu ei koske seuraavia osia:

- Kiilahihna(t)
- Moottorin ilmasuodatin
- Moottorin sytytystulppa

Altrad Belle ja/tai valtuutettu myyntiedustaja, johtajat, työntekijät ja vakuutusyhtiöt eivät vastaa seurauksista eivätkä muista vahingoista, vaurioista tai kustannuksista, jotka aiheutuvat siitä, että laitetta ei voida käyttää.

### Takuuvaateet

Kaikki takuuvaateet tulee lähettää Altrad Bellein edustajalle puhelimitse, faksilla, sähköpostilla tai kirjeitse.

Puhelin: +44 (0)1298 84606,

Faksi: +44 (0)1298 84073

Sähköposti: [warranty.dept@altrad-belle.com](mailto:warranty.dept@altrad-belle.com)

### Takuuvaateet tulee esittää seuraavaan osoitteeseen:

Altrad Belle Warranty Department,  
Sheen, Nr. Buxton  
Derbyshire  
SK17 0EU  
England

### Tuotteen takuurekisteröinti:

ALTRAD Belle haluaa kaikessa toiminnassaan tukea luonnonmukaisia, vihreitä arvoja. Tästä syystä olemme ottaneet käyttöön paperittoman, verkossa tehtävän takuurekisteröinnin. Rekisteröinti tapahtuu osoitteessa

[http://www.bellegroup.com/index.php?p=warranty\\_registration](http://www.bellegroup.com/index.php?p=warranty_registration)

Vaihtoehtoisesti voit lukea oheisen QR-koodin älypuhelimellasi ja mennä rekisteröintisivulle sen kautta.



Tätä tuotetta ylläpidettäessä saa käyttää vain valmistajan alkuperäisiä, alkuperäisiä varaosia.

Käyttäjä menettää mahdolliset vaatimukset, jos käytetyt varaosat ovat muita kuin valmistajan alkuperäisiä varaosia.

PDF tämän tuotteen osaluetteloista löytyy verkkosivustomme [www.Altrad-Belle.com](http://www.Altrad-Belle.com) -tuote-osiosta. Tiedot varaosien hankkimisesta paikalliselta jälleenmyyjältäsi löydät sitten Ota yhteyttä -osiosta.

UWAGI OGÓLNE .....	116
TABLICZKA ZNAMIONOWA.....	117
DANE TECHNICZNE .....	117
ZALECENIA BEZPIECZEŃSTWA – URZĄDZENIA LEKKIE.....	118 - 119
BEZPIECZNA PRACA Z ZAGĘSZCZARKĄ.....	120
LOKALIZACJA OZNACZEŃ BEZPIECZEŃSTWA .....	121
KONTROLA PRZED URUCHOMIENIEM.....	121
URUCHAMIANIE I ZATRZYMYWANIE SILNIKA .....	121 - 122
PODNOSENIE, TRANSPORTOWANIE I PRZECIĄGANIE .....	122
OBSŁUGA I KONSERWACJA.....	123 - 124
PALIWO I SMAROWANIE .....	124
GWARANCJA.....	125
25Części zamienne .....	125
Deklaracja zgodności WE.....	12

Grupa Belle zastrzega sobie prawo do zmiany specyfikacji technicznej urządzenia bez wcześniejszego poinformowania.

**UWAGA**

Urządzenie może stanowić zagrożenie. Istnieje ryzyko uszkodzenia maszyny lub zranienia operatora, jeżeli procedury nie są przeprowadzane w sposób właściwy.

**OSTRZEŻENIE**

Istnienie możliwość zagrożenia życia operatora, jeżeli podczas wykonywania oznaczonej w ten sposób czynności ostrzeżenie zostanie zignorowane.

**OSTRZEŻENIE**

Niniejszy podręcznik zawiera zalecenia bezpieczeństwa, z którymi musi zapoznać się każdy operator urządzenia.

**OSTRZEŻENIE**

Przed obsługą i przeprowadzaniem konserwacji tej maszyny **NALEŻY PRZECZYTAĆ I PRZESTUDIOWAĆ** niniejszy podręcznik w całości.

Zagęszczarka została skonstruowana tak, aby zapewnić długotrwałą i bezawaryjną pracę, pod warunkiem regularnego wykonywania czynności konserwacyjnych. Zagęszczarkę należy utrzymywać w czystości tak, aby wszelkie wycieki, poluzowane paski napędowe lub połączenia śrubowe mogły być zauważone odpowiednio wcześniej.

Zaleca się, aby operator zagęszczarki wyrobił sobie nawyk jej sprawdzania każdorazowo na początku dnia pracy, co ułatwi natychmiastowe wykrycie ewentualnych wycieków bądź innych nieprawidłowości.

**Pomyśl o środowisku naturalnym!**

Zadbaj o to, aby olej, paliwo oraz inne szkodliwe substancje nie zanieczyściły środowiska. Zawsze dostarczaj zużyte filtry, olej silnikowy i ewentualnie resztki paliwa do odpowiedniego miejsca utylizacji.

Niniejszy podręcznik użytkownika zawiera opis okresowych czynności konserwacyjnych, które powinny być wykonywane przez operatora zagęszczarki.

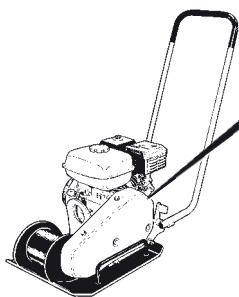
**UWAGA**

Z obsługą zagęszczarki związane są informacje n.t. innych czynności dotyczących silnika. Opis tych czynności zawarto w podręczniku użytkownika wydanego przez producenta silnika. Z podręcznikiem tym również należy się zapoznać.

# TABLICZKA ZNAMIONOWA

PL

Zapoznaj się z tabliczką znamionową zagęszczarki i wpisz w odpowiednie rubryki poniżej typ silnika oraz jego numer seryjny.



BELLE LIGHT CONSTRUCTION EQUIPMENT		+44 (0)1298 84606 +44 (0)1298 84722 sales@altrad-belle.com www.Altrad-Belle.com	
MODEL	YEAR	kW	
SERIAL No.			Kg
Made In United Kingdom by: Altrad Belle Ltd. Sheen, Nr. Buxton, Derbyshire, SK17 0EU			

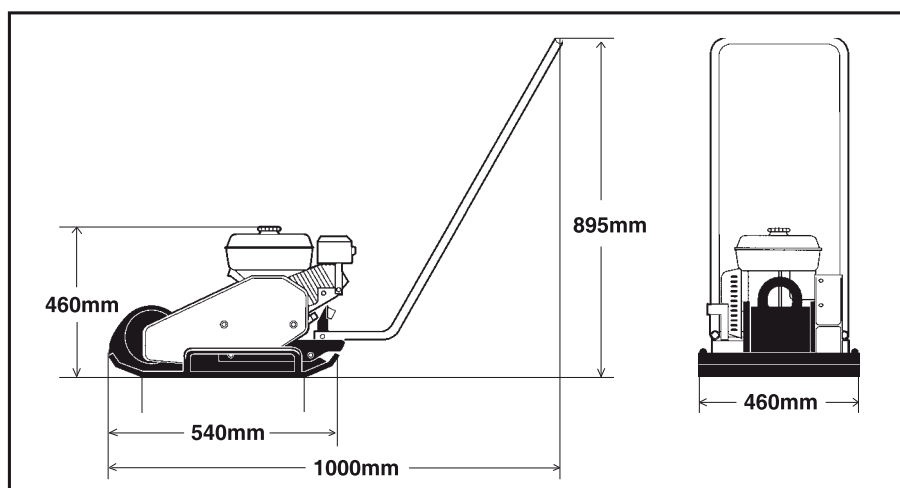
Typ silnika: ..... Numer seryjny silnika: .....

# DANE TECHNICZNE

PL

Model	SF 460
Obszar roboczy (m <sup>2</sup> )	0.1766
Częstotliwość wibracji (Hz)	90
Częstotliwość wibracji (wibr/min)	5400
Siła wymuszająca (kN)	18
Amplituda wibracji (mm)	1.1
Prędkość ruchu (m/min)	25
Maksymalne nachylenie °	20
Model	Honda GX160 cztero-suwowy, rozrusznik ręczny
*Moc silnika (Hp / kW)	4.9 / 3.6
Prędkość obr (obr/min)	3800
Zbiornik paliwa (L)	3.6
Miska olejowa (L)	0.6
Ciężar (kg)	80
Gwarantowany poziom mocy akustycznej zgodnie z ISO 3744:	105 dB L <sub>WA</sub>
Wibracje dłoni i ramion zgodnie z ISO 5349:	8.7 m/s <sup>2</sup>

\* Moc znamionowa silników benzynowych wskazana w tym dokumencie jest mocą netto przetestowaną na fabrycznym silniku benzynowym dla modelu silnika benzynowego i zmierzona zgodnie z SAE J1349 przy określonej prędkości obrotowej. Masowa produkcja silników benzynowych może różnić się od tej wartości. Rzeczywista moc wyjściowa silnika benzynowego zainstalowanego w końcowej maszynie będzie się różnić w zależności od wielu czynników, w tym prędkości roboczej silnika benzynowego w aplikacji, warunkach środowiskowych, konserwacji i innych zmiennych. Honda zastrzega sobie prawo do zmiany specyfikacji w dowolnym czasie i bez powiadomienia.



**Oznaczenia w tekście**

Słowa UWAGA i OSTRZEŻENIE używane w tym tekście, mają następujące znaczenie:

**UWAGA**

Oznacza zagrożenie lub ryzykowne działanie, które może prowadzić do poważnych lub zagrażających życiu obrażeń, jeśli ostrzeżenie zostanie zignorowane.

**OSTRZEŻENIE**

Oznacza zagrożenie lub ryzykowne działanie, które może prowadzić do uszkodzenia maszyny lub mienia, jeśli ostrzeżenie zostanie zignorowane.

**Ważne reguły dotyczące bezpieczeństwa****OSTRZEŻENIE**

Maszyny nie wolno modyfikować bez zezwolenia producenta. Używać należy wyłącznie oryginalnych części, a także akcesoriów zalecanych przez Grupę Belle. Modyfikacje niezatwierdzone przez Grupę Belle dla operatora i innych osób.

- Niniejsze zalecenia oparte są na międzynarodowych normach bezpieczeństwa. Sprawdź także, czy spełnione są lokalne przepisy dotyczące bezpieczeństwa. Przed użyciem maszyny przeczytaj instrukcję i przechowuj ją w dostępnym miejscu.
- Wraz z każdą maszyną dostarczane są etykiety i nalepki, ważne dla bezpieczeństwa i konserwacji. Dopilnuj, żeby zawsze były czytelne. Nowe nalepki można zamawiać korzystając z opisu części zamiennych.
- Maszyny i akcesoriów można używać wyłącznie do celów, do których są przeznaczone.
- Ze względów bezpieczeństwa nie wolno maszyny modyfikować, ulepszać ani przerabiać.
- Uszkodzone bądź zużyte części wymieniaj na nowe bez zwłoki.

**Zachowaj ostrożność!**

Myśl o tym, co robisz. Zachowaj zdrowy rozsądek. Nie pracuj z zagęszczarką, kiedy jesteś zmęczony, pod wpływem leków, alkoholu lub innych czynników wpływających na wzrok, szybkość reagowania lub zdolność oceny sytuacji.

**Wyposażenie ochronne.****OSTRZEŻENIE**

Długotrwałe narażenie na silny hałas bez ochrony słuchu może powodować trwałe uszkodzenia słuchu.

**OSTRZEŻENIE**

Długotrwałe narażenie na wibracje może powodować obrażenia dłoni, palców lub nadgarstków. Nie używaj maszyny, jeśli czujesz ból, masz kurcze lub nieprzyjemne uczucie w rękach. Przed ponownym podjęciem pracy poradź się lekarza.

Zawsze stosuj atestowane wyposażenie ochronne. Operatora i osoby znajdujące się w bezpośrednim otoczeniu pracującej maszyny obowiązują następujące wymagania:

- Kask
- Okulary ochronne
- Środki ochrony słuchu
- Maski przeciwpyłowa (w zapylnym środowisku)
- Odzież ostrzegawcza
- Rękawice ochronne
- Obuwie ochronne

Unikaj noszenia luźnej odzieży, która może zaczepić się o ruchome elementy zagęszczarki. Jeśli masz długie włosy, zbierz je w siatkę. Wibracje maszyny przenoszone są na dłonie przez uchwyt. Zagęszczarki Grupy Belle wyposażone są w amortyzatory wibracji uchwytu. Zależnie od sposobu pracy, podłoża i czasu ekspozycji może jednak zdarzyć się przekroczenie zalecanych wartości granicznych dla narażenia rąk na działanie wibracji. W razie potrzeby należy zapewnić odpowiednie środki zabezpieczające, na przykład używać rękawic ochronnych i unikać ubijania już ubitego materiału. Zachowaj czujność na sygnały akustyczne wydawane przez inne maszyny w obszarze roboczym.

**Obszar roboczy**

Nie używaj zagęszczarki w pobliżu palnego materiału lub w środowisku wybuchowym. Z rury wydechowej mogą wydobywać się iskry, które mogą zapalić łatwopalny materiał. Pamiętaj, aby podczas przerw w pracy nie pozostawiać zagęszczarki przy materiałach palnych. Rura wydechowa bardzo się nagrzewa i może zapalić pewne materiały. Dopilnuj, by w obszarze roboczym nie znajdowały się inne osoby. Utrzymuj miejsce pracy w czystości i usuwaj z niego wszystkie obce przedmioty. Przechowuj maszynę w bezpiecznym miejscu poza zasięgiem niepowołanych osób, najlepiej w zamkniętym pomieszczeniu.



## Nalewanie paliwa (benzyna/olej napędowy)



### **OSTRZEŻENIE**

Benzyna ma niezwykle niską temperaturę zapłonu i w pewnych okolicznościach może być wybuchowa. Nie pal tytoniu. Zadbaj o dobrą wentylację.

Aby uniknąć pożaru, usuń wszystkie gorące lub iskrzące przedmioty. Odczekaj, aż maszyna ostygnie. Napełniaj zbiornik w odległości co najmniej 3 metrów od miejsca, w którym zamierzasz używać maszyny, aby uniknąć pożaru. Staraj się nie rozlewać benzyny, oleju napędowego i oleju na ziemię. Chroń ręce przed kontaktem z benzyną.

Otwórz powoli pokrywę zbiornika paliwa i uwolnij ewentualne nadciśnienie. Pamiętaj, by nalewać odpowiedniego typu paliwo. Nie przepelniaj zbiornika.

Regularnie sprawdzaj, czy nie powstają wycieki. Nie używaj maszyny, z której wycieka paliwo.

## Przed rozpoczęciem pracy



### **OSTRZEŻENIE**

Przed uruchomieniem maszyny przeczytaj uważnie cały podręcznik użytkownika i zapoznaj się ze wszystkimi funkcjami oraz sprawdź, czy:

- uchwyt jest wolny od tłuszczu, oleju i brudu.
- maszyna nie ma widocznych usterek.
- wszystkie elementy zabezpieczające są zamocowane na swoim miejscu.
- wszystkie elementy regulacyjne są w położeniu neutralnym.

Uruchom zagęszczarkę zgodnie z instrukcją w podręczniku użytkownika.

## Praca z zagęszczarką



### **OSTRZEŻENIE**

Zwracaj szczególną uwagę na palce i stopy!



### **OSTRZEŻENIE**

Trzymaj je z dala od maszyny. Nie pracuj z zagęszczarką w źle wentylowanych pomieszczeniach. Stwarza to ryzyko zatrucia tlenkiem węgla zawartego w gazach spalinowych.

Używaj zagęszczarki wyłącznie do celów, do których jest przeznaczona. Upewnij się, że wiesz, jak zatrzymać maszynę w sytuacji awaryjnej.



### **OSTRZEŻENIE**

Zachowaj najwyższą ostrożność podczas pracy na pochyłościach. Dbaj o to, by wszystkie osoby przebywające w pobliżu maszyny znajdowały się wyżej od maszyny. Przemieszczaj się zawsze w górę lub w dół. Nigdy nie przekraczaj maksymalnego kąta nachylenia maszyny, który podano w instrukcji obsługi. Podczas pracy na pochyłościach i w wykopach trzymaj się z dala od maszyny.

Nigdy nie dotykaj silnika, zespołu tłumika ani elementu mimosrodowego. Podczas pracy maszyny elementy te bardzo mocno się rozgrzewają, co może grozić poparzeniem. Nigdy nie dotykaj paska klinowego ani wirujących części, kiedy maszyna jest włączona.

## Parkowanie

Zawsze parkuj maszynę na jak najrówniejszej powierzchni. Przed opuszczeniem maszyny:

- Zaciągnij hamulec postojowy.
- Wyłącz silnik i wyjmij kluczyk ze stacyjki.

## Załadunek i rozładunek



### **OSTRZEŻENIE**

W żadnym wypadku nie przebywaj pod lub w bezpośredniej bliskości maszyny, kiedy jest ona podniesiona przez dźwig lub podobne urządzenie. Używaj wyłącznie oznaczonych punktów podnoszenia. Upewnij się, że wszystkie urządzenia podnoszące mają nośność odpowiednią do masy maszyny.

## Obsługa i konserwacja

Prace konserwacyjne może wykonywać wyłącznie wykwalifikowany personel. Nie wolno wykonywać żadnych prac konserwacyjnych bądź naprawczych, kiedy zagęszczarka jest w ruchu lub ma włączony silnik.

## Naprawy

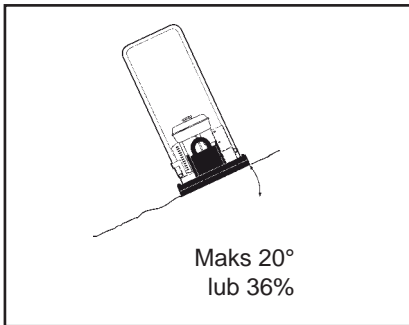
Nigdy nie używaj uszkodzonej zagęszczarki. Bardziej zaawansowane naprawy wymagają wykwalifikowanego personelu – skontaktuj się z najbliższym warsztatem autoryzowanym przez Grupę Belle.

## Gaszenie ognia

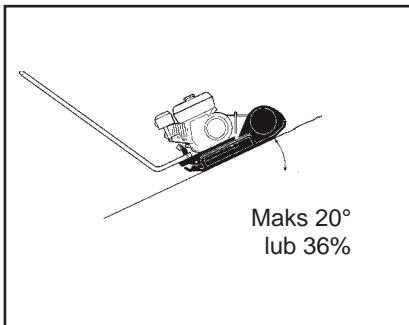
W wypadku zapalenia się zagęszczarki należy przede wszystkim używać gaśnic proszkowych typu ABE. Można także używać gaśnic CO<sub>2</sub> typu BE.



Położenie zagęszczarki podczas pracy na pochyłości.



Dopuszczalne maksymalne przechylenie zagęszczarki.



Zalecane prowadzenie zagęszczarki na pochyłościach

#### Praca blisko krawędzi pochyłości.

Podczas pracy w pobliżu krawędzi pochyłości przynajmniej 2/3 szerokości płyty musi poruszać się po równym gruncie

#### Praca na pochyłości.

Upewnij się, że obszar pracy jest bezpieczny. Mokry i luźny grunt ogranicza możliwość kontrolowanego manewru, dotyczy to zwłaszcza pochyłości. Zachowaj szczególną ostrożność pracując na nachylonym bądź nierównym obszarze.



#### **OSTRZEŻENIE**

Tam gdzie to możliwe unikaj pracy wzdłuż pochyłości, zamiast tego pracuj w kierunku góra/dół.

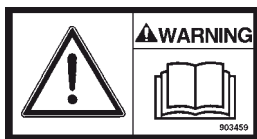
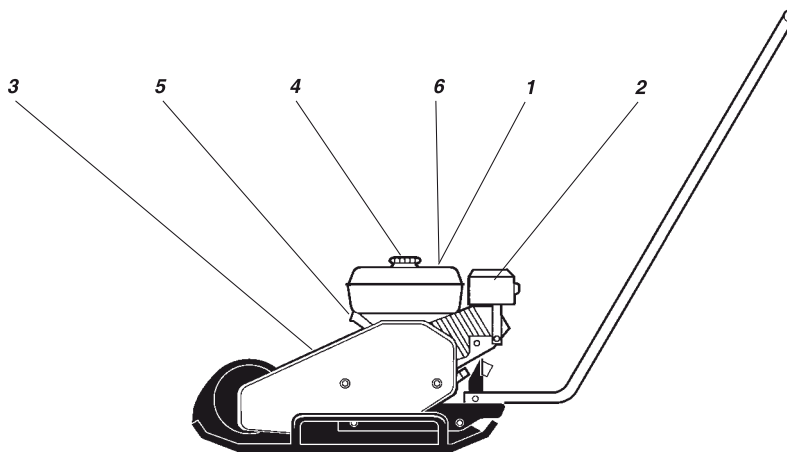
Nigdy nie pracuj na pochyłościach o kącie większym niż dozwolony do pracy z zagęszczarką. Maksymalny kąt nachylenia powierzchni dla zagęszczarki, w zależności od stanu gruntu, wynosi 20°.

Kąt nachylenia powierzchni mierzy się na powierzchni utwardzonej, podczas gdy zagęszczarka nie porusza się, jej wibrator nie pracuje, zaś zbiornik paliwa jest pełny. Pamiętaj, że luźny grunt, włączony wibrator oraz ruch zagęszczarki mogą spowodować przewrócenie się urządzenia nawet na pochyłości o mniejszym kącie aniżeli podany wyżej.



#### **OSTRZEŻENIE**

Nigdy nie pozostawiaj bez nadzoru zagęszczarki z włączonym silnikiem!



1. Operator musi przeczytać w zalecenia bezpieczeństwa oraz instrukcje dotyczące czynności konserwacyjnych, przed rozpoczęciem pracy z zagęszczarką.



2. Uwaga – gorące powierzchnie zespołu silnika. Nie dotykać!



3. Uwaga – niebezpieczeństwo wciągnięcia dłoni i rąk. Nigdy nie sięgaj do tych miejsc!



4. Benzyna



5. Punkt podnoszenia



6. Noś nauszники ochronne

## KONTROLA PRZED URUCHOMIENIEM

### Przed uruchomieniem zagęszczarki

Wykonaj czynności związane z bezpieczeństwem ogólnym. Upewnij się, że wykonano codzienny przegląd przed rozpoczęciem pracy z zagęszczarką. Zaleca się również zapoznanie z instrukcjami dotyczącymi uruchamiania, które zawarte są w podręczniku użytkownika silnika spalinowego zagęszczarki.

1. Sprawdź poziom oleju silnikowego.
2. Napełnij zbiornik paliwa, podczas gdy silnik jest zimny.
3. Upewnij się, że wszystkie dźwignie i inne elementy kontrolne zagęszczarki są sprawne.
4. Upewnij się, że nie ma wycieków oleju oraz, że wszystkie połączenia śrubowe są ściśle dokręcone.



### UWAGA

Olej silnikowych fabrycznie nowej zagęszczarki (fabrycznie nowego silnika) należy wymienić po 20 godzinach pracy.

## URUCHAMIANIE I ZATRZYMYWANIE SILNIKA

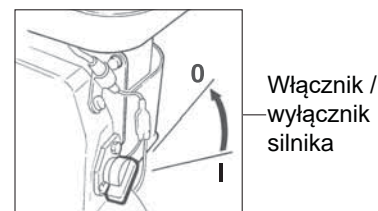
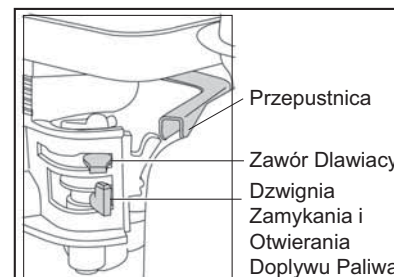
### Silnik benzynowy Honda.

#### Zatrzymywanie silnika.

1. Ustaw dźwignię obrotów silnika w położenie wolnych obrotów i pozwól silnikowi popracować na biegu jałowym przez ok. minutę.
2. Przesław włącznik / wyłącznik silnika w położenie „0”.
3. Zamknij zawór paliwa.

#### Uruchamianie silnika.

1. Otwórz zawór paliwa.
2. Ustaw dźwignię obrotów silnika w położenie średnich obrotów.
3. Zamknij dławik (ssanie), jeżeli silnik jest zimny; jeżeli silnik jest rozgrzany, otwórz dławik (ssanie).
4. Ustaw włącznik / wyłącznik silnika w położenie „I”.
5. Powoli pociągnij linkę rozrusznika do wyczuwalnego oporu. Pozwól lince zwinąć się a następnie pociągnij energicznie.
6. Otwórz stopniowo dławik (ssanie) do pozycji całkowitego otwarcia.
7. Pozwól silnikowi pracować na biegu jałowym przez kilka minut, zanim przestawisz dźwignię obrotów na pełne obroty.

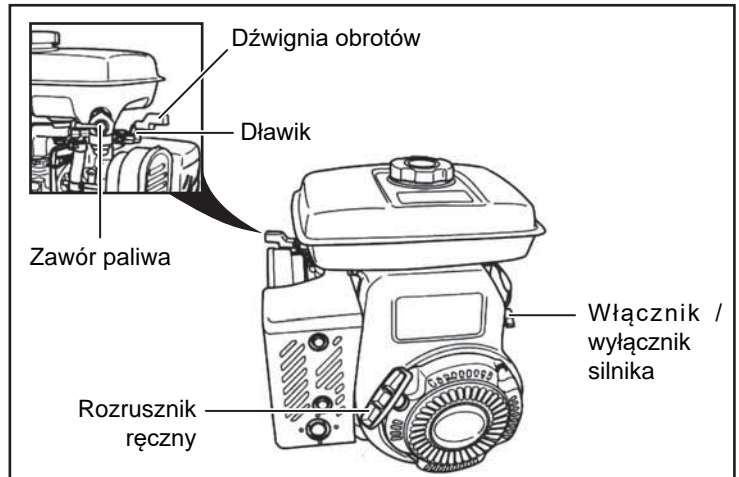
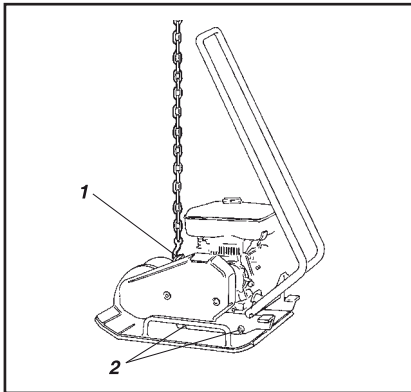


**Silnik benzynowy Robin.****Zatrzymywanie silnika.**

1. Ustaw dźwignię obrotów silnika w położenie wolnych obrotów i pozwól silnikowi popracować na biegu jałowym przez 2-3 minuty.
2. Przetwórz włącznik / wyłącznik silnika w położenie „0”.
3. Zamknij zawór paliwa.

**Uruchamianie silnika.**

1. Ustaw włącznik / wyłącznik silnika w położenie „I”.
2. Otwórz zawór paliwa.
3. Ustaw dźwignię obrotów silnika w położenie 1/3 maksymalnej prędkości obrotowej.
4. Zamknij dławik (ssanie), jeżeli silnik jest zimny; jeżeli silnik jest rozgrzany, otwórz dławik (ssanie) całkowicie lub do połowy.
5. Powoli pociągnij linkę rozrusznika do wyczuwalnego oporu. Pozwól lince zwinąć się a następnie pociągnij energicznie. Nie rozwijaj linki rozrusznika do końca.
6. Otwórz stopniowo dławik (ssanie) do pozycji całkowitego otwarcia.
7. Pozwól silnikowi pracować na biegu jałowym przez kilka minut, zanim przestawisz dźwignię obrotów na pełne obroty.
8. Jeżeli silnik nie uruchamia się, odwołaj się do sekcji rozwiązywania problemów w niniejszym podręczniku bądź podręczniku użytkownika silnika.

**PODNOŻENIE, TRANSPORTOWANIE I PRZECIĄGANIE****Podnoszenie i przeciąganie.**

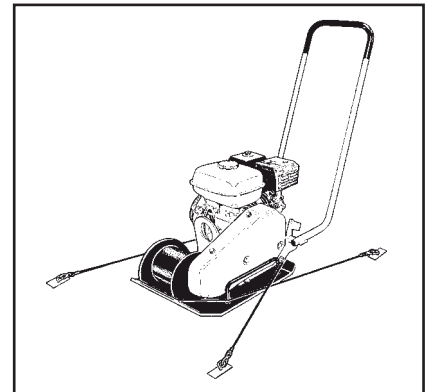
Rysunek przedstawia zagęszczarkę w położeniu do podnoszenia.

1. Zaczep do podnoszenia (punkt podnoszenia).
2. Amortyzatory (elementy gumowe).

**Transportowanie.**

Rysunek przedstawia zagęszczarkę w położeniu do transportu.

1. Pasy mocujące.

**OSTRZEŻENIE**

Nigdy nie przechodź i nie stój pod przywiązaną i podnoszoną zagęszczarką!!

**UWAGA**

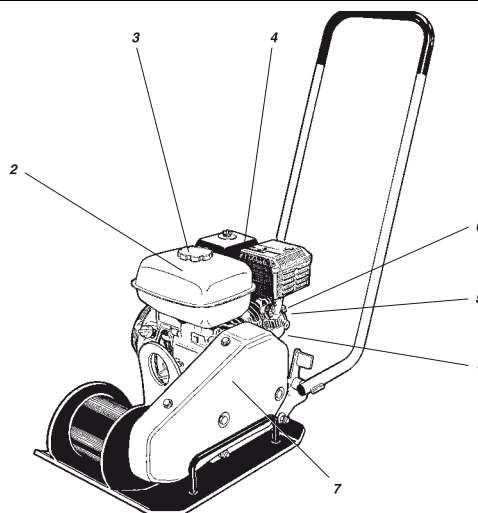
Do podnoszenia zagęszczarki używaj wyłącznie zaczepu (punktu podnoszenia) (1).

**UWAGA**

Używany sprzęt dźwigniowy musi być zwymiarowany zgodnie z obowiązującymi przepisami. Przed podnoszeniem zagęszczarki upewnij się, że amortyzatory gumowe (2) są prawidłowo zamontowane i nie są uszkodzone.

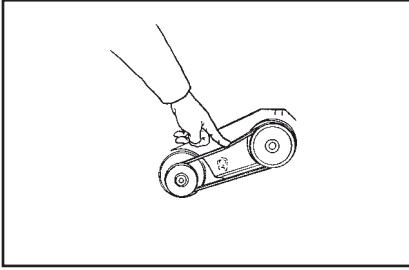
**OSTRZEŻENIE**

Pamiętaj, aby podczas transportu zagęszczarka była bezpiecznie umocowana. Opleć ją dwoma pasami wokół płyty w sposób na kształt litery U od przodu i od tyłu.



Czynność konserwacyjna	Co 100 h Codziennie	Co 50 h	Co 100 h	Co 200 h	Co 500 h
Sprawdź poziom oleju silnikowego (1)	✓				
Wymień olej silnikowy (1)			✓		
Napełnij zbiornik paliwa (2)	✓				
Sprawdź chłodzenie silnika (5)	✓				
Sprawdź filtr powietrza silnika (4)	✓				
Oczyść filtr powietrza silnika (4)		✓			
Wymień filtr powietrza silnika (4)					✓
Sprawdź czy są wycieki oleju	✓				
Sprawdź dokręcenie śrub	✓				
Oczyść zagęszczarkę	✓				
Sprawdź i oczyść świecę zapłonową (6)			✓		
Oczyść filtr paliwa i zbiornik paliwa (3)				✓	
Sprawdź pasek (7)				✓	
Sprawdź i wyreguluj pracę gaźnika *					✓
Oczyść żeberka radiatora silnika (5)					✓
Sprawdź / oczyść zawory silnika *					✓
Oczyść przewód paliwowy					✓
Nasmaruj obydwa łożyska obudowy wibratora.				✓	

\*) czynność ta powinna być wykonywana przez autoryzowany serwis Grupy Belle, chyba że użytkownik posiada odpowiednie narzędzia oraz umiejętności mechaniczne.



Mycie zagęszczarki.

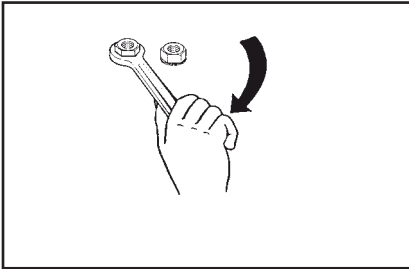
**Mycie wysokociśnieniowe.**

Pamiętaj, aby utrzymywać zagęszczarkę w czystości.

**UWAGA**

Nigdy nie kieruj strumienia wody na korek zbiornika paliwa lub wlew oleju. Jest to ważne zwłaszcza podczas mycia wysokociśnieniowego.

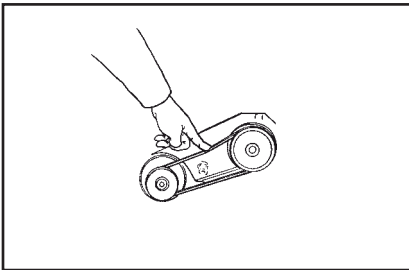
Nie kieruj strumienia wody bezpośrednio na podzespoły elektryczne. Osłoń korek zbiornika paliwa torebką foliową i zaciśnij ją gumką recepturką. Zabezpieczy to przed przedostaniem się wody do zbiornika przez otwór odpowietrzający w korku. Woda w paliwie może prowadzić do zakłóceń pracy silnika, zapchania filtra powietrza, itp.



Sprawdzaj połączenia śrubowe.

**Sprawdzenie dokręcenia połączeń śrubowych.**

Okresowo sprawdzaj połączenia śrubowe i dokręcaj, jeżeli zachodzi taka potrzeba






Pasek napędowy.

**Sprawdzanie naciągu paska napędowego.**

1. Zdejmij osłonę paska i sprawdź jego naciąg.
2. Naciąg paska reguluje się przez poluzowanie czterech śrub montażowych silnika i zmianę jego położenia względem wibratora.
3. Po wykonaniu regulacji należy dokręcić śruby montażowe i ponownie zamontować osłonę paska.

**OSTRZEŻENIE**

Nigdy nie pracuj z zagęszczarką bez osłony pasa napędowego!

	<b>OLEJ SILNIKOWY</b>	Honda: SAE 15W/40, 0.6l Robin: SAE 15W/30, 0.6l
	<b>PALIWO</b>	Benzyna bezołowiowa Honda: Zbiornik: 3.6l Robin: Zbiornik: 3.8l
	<b>ŁOŻYSKA OBUDOWY WIBRATORA</b>	Stosuj smar <b>SHELL Stamina EP2</b> lub smar <b>TOTAL Multis Complex EP2</b> .

Łożyska w obudowie wibratora zostały pokryte wysokotemperaturowym smarem już w fabryce. Jendakże w przypadku wykonywania naprawy, na łożyska należy nanieść smar, który trzeba swobodnie (ale nie nadmiernie) rozprowadzić po bieżni łożyska wałeczkowego przed ponownym zamontowaniem elementów obudowy. Odstępy pomiędzy przeglądami wyszczególniono w tabeli przeglądów.

**OSTRZEŻENIE**

Zatrzymaj silnik przed uzupełnianiem paliwa. Nigdy nie uzupełniaj paliwa w pobliżu źródeł otwartego ognia bądź iskier, co może spowodować pożar. Nie pal. Stosuj wyłącznie czyste paliwo i czyść narzędzia, których używasz do uzupełniania paliwa. Uważaj, aby nie rozlać paliwa.

Nowa zagęszczarka SF460 wyprodukowana przez Grupę Belle jest objęta gwarancją dla pierwotnego nabywcy przez okres jednego roku (12 miesięcy) od pierwotnej daty zakupu.

Gwarancja Grupy Belle obejmuje błędy w konstrukcji, materiałach i jakości wykonania.

Następujące elementy nie są objęte gwarancją Grupy Belle:

1. Uszkodzenia spowodowane niewłaściwym użytkowaniem, zrzuconiem lub temu podobnym uszkodzeniem wywołanym lub będącym wynikiem nie zastosowania się do wskazanej kolejności założenia, zasady działania lub instrukcji konserwacji przez użytkownika.
2. Zmiany przyłączenia i naprawy wykonane przez osoby spoza Grupy Belle lub osoby inne niż jej uznani przedstawiciele handlowi.
3. Koszt transportu i przesyłek do i od Grupy Belle lub jej uznanych przedstawicieli handlowych celem naprawy bądź oceny technicznej jakichkolwiek z maszyn, niebędących podstawą do roszczenia gwarancyjnego.
4. Koszty materiałowo-robocze odnawiania, naprawy i wymiany elementów składowych w związku z ich zwykłym zużyciem.

Następujące elementy składowe nie są objęte gwarancją:

- pasy napędowe,
- filtry powietrza silnika,
- silnikowe świece zapłonowe.

Altrad Belle i/lub jej uznani przedstawiciele handlowi, dyrektorzy, pracownicy lub firmy ubezpieczeniowe nie ponoszą odpowiedzialności za następstwa lub inne uszkodzenia, straty i wydatki powstałe w związku lub będące skutkiem niemożności użytkowania maszyny w określonym przez siebie celu.

### Roszczenia Gwarancyjne.

Wszelkie roszczenia wynikające z gwarancji należy najpierw kierować do Działu Obsługi Gwarancji firmy Altrad Belle telefonicznie, poprzez faks, pocztą elektroniczną lub też pisemnie.

### Adres, na jaki należy kierować roszczenia gwarancyjne:

Tel: +44 (0)1298 84606

Fax: +44 (0)1298 84073

Email : [Warranty.dept@altrad-belle.com](mailto:Warranty.dept@altrad-belle.com)

### Altrad Belle Warranty Department

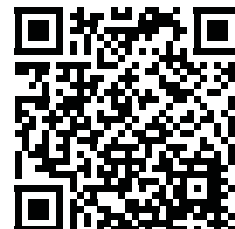
Sheen, Nr. Buxton,  
Derbyshire,  
SK17 0EU  
England.

### Rejestrowanie Gwarancji:

Pragnąc być bardziej przyjaznym dla środowiska w ofercie przetargowej dla ALTRAD Belle wprowadzamy możliwość rejestracji gwarancji online. Strona z rejestracją znajduje się pod adresem

[http://www.bellegroup.com/index.php?p=warranty\\_registration](http://www.bellegroup.com/index.php?p=warranty_registration)

Na stronę rejestracji można także wejść skanując za pomocą smartfona kod QR znajdujący się obok.



## Części Zamienne

Podczas konserwacji tego produktu można używać tylko oryginalnych, oryginalnych części zamiennych producenta.

Użytkownik traci wszelkie ewentualne roszczenia, jeśli użyte części zamienne są inne niż oryginalne części zamienne producenta.

Plik PDF z wykazami części do tego produktu można znaleźć w sekcji „produkt” na naszej stronie internetowej [www.Altrad-Belle.com](http://www.Altrad-Belle.com). Informacje na temat pozyskiwania części zamiennych od lokalnego sprzedawcy można następnie znaleźć w sekcji „Skontaktuj się z nami”

Általános.....	126
A gép adattáblája.....	127
Műszaki adatok.....	127
Biztonsági utasítások .....	128 - 129
Biztonság kezeléskor .....	130
Biztonsági feliratok, helyük/leírás.....	131
Indítás előtt ellenőrzések.....	131
Kezelés.....	131 - 132
Emelés, szállítás, vontatás.....	132
Karbantartás .....	133 - 134
Üzemany- és kenőanyagok .....	134
Garancia.....	135
Cserealkatrészek.....	135
EK Megfelelőségi nyilatkozat .....	13

A Altrad Belle fenntartja magának a jogot, hogy a gép műszaki adatait előzetes értesítés nélkül megváltoztassa.

## Figyelmeztető jelölések



### **VIGYÁZAT**

A VIGYÁZAT veszélyt és kockázatos eljárást jelez, amely a figyelmeztetés mellőzése esetén a gép vagy más tárgy károsodását okozhatja.



### **FIGYELEM**

A FIGYELEM veszélyt és kockázatos eljárást jelez, amely a figyelmeztetés mellőzése esetén súlyos vagy végzetes személyi sérülést okozhat..

## Biztonsági utasítások



### **FIGYELEM**

A biztonsági utasításokat a jelen gépkönyv tartalmazza, és a kezelőnek tanulmányoznia kell azokat. A biztonsági előírásokat mindig tartsa be, és a kezelési utasítást őrizze meg.



### **FIGYELEM**

Mielőtt dolgozni kezd a géppel, vagy karbantartást végez rajta, mindig olvassa el ezt a kezelési és karbantartási utasítást.

## Általános

A gép megfelelő működésének biztosítása érdekében fontos, hogy rendszeresen karban legyen tartva. Tisztán kell tartani, hogy bármiféle szivárgás, laza csavarkötés időben észlelhető legyen.

A gépet minden nap indítás előtt szokásszerűen vizsgálja át, hogy felfedezze a szivárgásokat vagy egyéb hibákat.

### GONDOLJON A KÖRNYEZETÉRE!

Ne hagyja, hogy olaj, üzemanyag és más környezetre veszélyes anyag szennyezze a környezetet. A használt szűrőket, fádolaját és a maradék üzemanyagot előírászerűen távolítsa el.

Ez a gépkönyv utasításokat tartalmaz az időszakos ellenőrzésekre, amelyeket általában a gépkezelőnek kell elvégeznie.



### **VIGYÁZAT**

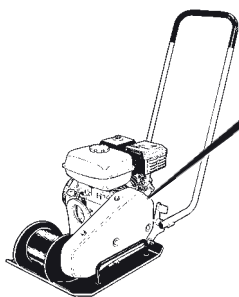
A motorra vonatkozóan további utasítások találhatóak a motorgyártó gépkönyvében.



# A gép adattáblája



A gép szállításakor és üzembe helyezésekor töltse ki az alábbi adatokat:



BELLE LIGHT CONSTRUCTION EQUIPMENT		+44 (0)1298 84606 +44 (0)1298 84722 sales@altrad-belle.com www.Altrad-Belle.com	
MODEL	YEAR	kW	
SERIAL No.			Kg
Made In United Kingdom by: Altrad Belle Ltd. Sheen, Nr. Buxton, Derbyshire, SK17 0EU			

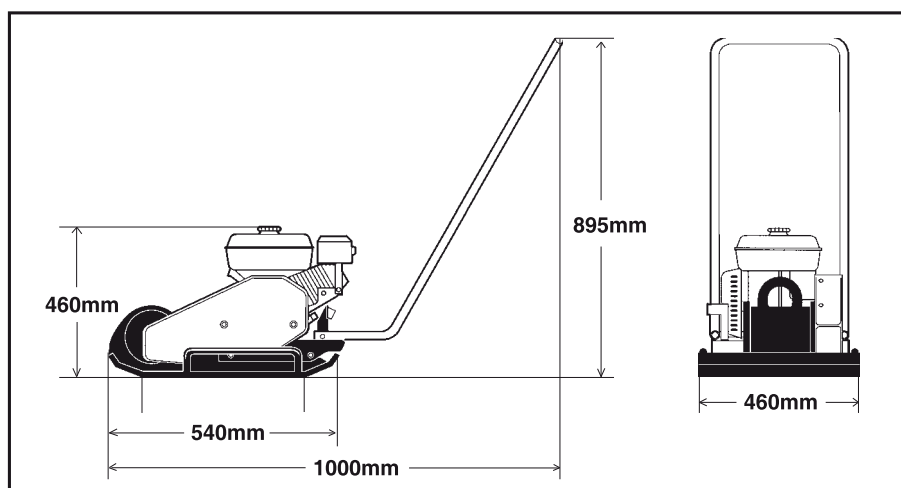
Motor típusa:..... Motor gyári száma: .....

## Műszaki adatok



Típus	SF 460
Érintkező felület (m <sup>2</sup> )	0.1766
Vibrációs frekvencia (Hz)	90
Vibrációs frekvencia (r/p)	5400
Centrifugális erő (kN)	18
Amplitúdó (mm)	1.1
Haladási sebesség (m/p)	25
Max. dőlés °	20
<b>Modell</b>	Honda GX160 4-ütemű, berántó indítós
*Teljesítmény (LE / kW)	4.9 / 3.6
Motor fordulatszám (f/p)	3800
Üzemanyagtartály térfogat (l)	3.6
Hajtóműolaj (l)	0.6
Nettó súly (kg)	80
Zajnyomásszint ISO 3744 szerint	105 dB L <sub>WA</sub>
Rezgésátadás a kézre, karra ISO 5349 szerint	8.7 m/s <sup>2</sup>

\* A benzinmotorok ebben a dokumentumban feltüntetett névleges teljesítménye a benzinmotoros modellhez gyártott benzinmotoron tesztelt és a SAE J1349 szerint meghatározott fordulatszámon mért hasznos teljesítmény. A sorozatgyártású benzinmotorok ettől az értéktől eltérhetnek. A végső gépbe beépített benzinmotor tényleges teljesítménye számos tényezőtől függően változik, beleértve a benzinmotor alkalmazási sebességét, a környezeti feltételeket, a karbantartást és egyéb változókat. A Honda fenntartja a jogot, hogy műszaki adatait bármikor és előzetes értesítés nélkül módosítsa.



## Jelölések

A **FIGYELEM** és **VIGYÁZAT** jelöléseknek a biztonsági utasításokban a következő jelentésük van:

**VIGYÁZAT**

A VIGYÁZAT veszélyt és kockázatos eljárást jelez, amely a figyelmeztetés mellőzése esetén a gép vagy más tárgy károsodását okozhatja.

**FIGYELEM**

A FIGYELEM veszélyt és kockázatos eljárást jelez, amely a figyelmeztetés mellőzése esetén súlyos vagy végzetes személyi sérülést okozhat.

## Fontos utasítások az Ön biztonsága érdekében

**FIGYELEM**

A gépet a gyártó előzetes hozzájárulása nélkül nem szabad változtatni. Csak eredeti alkatrészt használjon. Csak a Belle által javasolt tartozékokat használja. Ha a Belle által jóvá nem hagyott változtatásokat végez a gépen, az súlyos sérülést okozhat Önnek vagy másnak.

- Ezek a javaslatok a nemzetközi biztonsági szabványokon alapulnak.
- Be kell tartani minden helyi érvényes biztonsági előírást.
- A gép üzembevétele előtt gondosan olvasson el minden biztonsági utasítást. A kezelési utasítást biztonságos helyen tartsa.
- A fontos biztonsági és karbantartási információkról tájékoztató feliratok és matricák minden géppel együtt vannak szállítva. Biztosítsa, hogy ezek mindig olvashatók legyenek. Az új matricák cikkszámát a tartalék alkatrész listában találhatja meg.
- A gépet és tartozékait csak a kezelési utasításban megadott alkalmazásokra lehet használni.
- A termék biztonsága érdekében semmilyen változtatást sem szabad végezni.
- A hibás alkatrészeket azonnal cserélje ki.
- Minden kopóalkatrészt időben cseréljen ki.

## Legyen figyelmes

Mindig figyeljen arra, amit tesz, és használja a józan eszét. Ne használja a gépet, ha fáradt, vagy kábítószer, alkohol illetve egyéb olyan szer hatása alatt áll, amelyek látását, reakcióképességét vagy ítélőképességét befolyásolják

## Biztonsági felszerelések

**FIGYELEM**

A hosszantartó zaj fülvédő nélkül maradandó halláskárosodást okozhat.

**FIGYELEM**

A hosszantartó vibrációs hatás károsíthatja a kezét, ujjakat és a csuklót. Ne használja a gépet, ha zavarónak érzi, szorítást vagy fájdalmat érez.

Mindig engedélyezett biztonsági felszerelést használjon. A kezelőnek és a munkaterület közvetlen közelében lévő személyeknek viselniük kell:

- Védősisakot
- Védőszemüveget
- Fülvédőt
- Porvédő maszkot poros környezetben
- Messziről látható ruházatot
- Védőkesztyűt
- Biztonsági cipőt

Kerülje laza ruházat viselését, amely beakadhat a gépbe. A hosszú hajat hajhálóval fedje be. A kézi vezetésű gépnél a vibráció a kezelőkaron keresztül átadódik a kézre. A Belle gépek kezelőkarjai a gép rezgéseinek nagy részét elnyelik. A vibráció teljesen nem küszöbölhető ki, de a gép hosszabb időn át használható károsítás veszélye nélkül.

## Munkaterület

Ne használja a gépet gyúlékony anyag közelében vagy robbanásveszélyes környezetben. A kipufogó szikrát kelthet, ami meggyújthatja a gyúlékony anyagot. Ha munkaszünetet tart, vagy befejezte a munkát, a gépet ne tartsa gyúlékony anyag közelében. Üzem közben a kipufogó nagyon felforrósodik, és bizonyos anyagokat meggyújthat. A gép használata közben bizonyosodjon meg róla, hogy senki sem tartózkodik a munkaterületen belül. A munkaterületet tartsa tisztán és idegen anyagoktól mentesen. A gépet biztonságos helyen tárolja, ahol illetéktelenek nem férhetnek hozzá, lehetőleg zárható konténerben.

## Feltöltés üzemanyaggal (benzin/gázolaj)



### **FIGYELEM**

A benzinnel rendkívül alacsony a lobbanáspontja, és bizonyos körülmények között felrobbanhat. Győződjön meg róla, hogy a munkaterület szellőzése megfelelő.

Üzemanyag betöltés közben tartson távol minden szikrakeltő tárgyat. A tartály feltöltése előtt várja meg, amíg a motor lehűl. A tartályt legalább 3 m-re töltsse fel attól a helytől, ahol a gépet használni szeretné. Kerülje a benzin, gázolaj vagy olaj kilocsanását a talajra. Kezét védje a benzinnel, gázolajjal vagy olajjal történő érintkezéstől.

A tartálysapkát lassan nyissa ki, hogy a tartályban esetleg fennálló túlnyomást kieresse.

A tartályt ne töltsse túl. Rendszeresen ellenőrizze a gépet, hogy nincs-e üzemanyag szivárgás.

Ne használja a gépet, ha üzemanyag-szivárgást észlel.

## A gép indítása



### **FIGYELEM**

A gép indítása előtt olvassa el a kezelési utasítást, ismerje meg a gépet, és győződjön meg a következőkről:

- Minden kar zsír-, olaj- és szennyeződésmentes.
- A gépen nem látható szembeűnő hiba
- Minden védőfelszerelés biztonságosan rögzítve van a helyén
- Minden szabályzókar „semleges” állásban van.

A gépet a gépkönyv utasításai szerint indítsa el.

## Kezelés



### **FIGYELEM**

A lábát tartsa távol a géptől.



### **FIGYELEM**

Rosszul szellőző helyen ne használja a gépet. Szénmonoxid mérgezés veszélye áll fenn.

A gépet csak arra a célra használja, amire tervezték. Győződjön meg róla, hogy tudja, hogyan kell a gépet vészhelyzet esetén gyorsan leállítani.



### **FIGYELEM**

Ha a géppel lejtőn dolgozik, legyen rendkívül körültekintő. A lejtőn mindig felfelé és lefelé haladjon. Ne lépje túl a gépre megengedett kapaszkodóképességet. Ha lejtőn vagy árokban dolgozik, tartsa magát kellő távolságban a géptől.

Ne érintse meg a motort, a kipufogócsövet vagy a gép excenteres elemeit. Üzem közben ezek nagyon forróvá válnak, és égési sérüléseket okozhatnak.

Üzem közben ne nyúljon az ékszíjhoz vagy forgó részekhez.

## Parkolás

A gépet lehetőleg vízszintes és szilárd aljzatra állítsa le. A gép elhagyása előtt:

- húzza be a rögzítőféket
- kapcsolja ki a motort, és húzza ki a gyújtáskulcsot

## Fel- és kirakás



### **FIGYELEM**

A gép daruval történő emelése közben soha ne álljon a gép alá vagy közvetlen közelébe. Csak a megjelölt emelési pontokat használja. Mindig győződjön meg róla, hogy minden emelőeszköz teherbírása megfelel a gép súlyának.

## Karbantartás

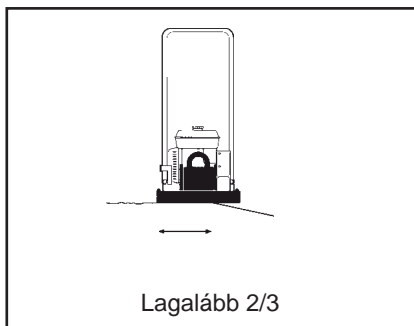
Karbantartási munkát csak szakképzett személy végezhet. Illetékteleneket tartson távol a géptől. Ne végezzen karbantartási munkát a gépen, ha az mozog, vagy a motor jár.

## Javítás

Soha ne használjon hibás gépet. A minőségi javítás csak képzett személy által végezhető, kérjük vegye fel a kapcsolatot a legközelebbi szervizzel.

## Tűzoltás

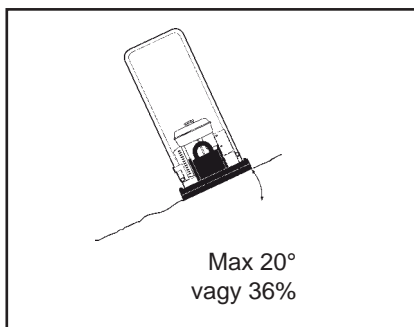
Ha a gépen tűz üt ki, a legjobb ABE osztályú tűzoltó készüléket használni. A BE osztályú CO<sub>2</sub> tűzoltókészülék azonban szintén megfelelő.



A gép helyzete széleken

**Haladás szélek közelében**

Szélek közelében a tömörítőlap legalább kétharmadának szilárd talajon kell állnia.



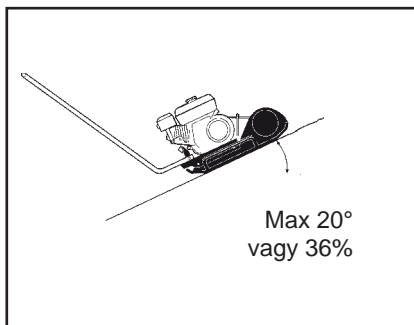
Dőlésszög lejtőn

**Dőlés**

Győződjön meg róla, hogy a munkaterület biztonságos-e. A nedves és laza talaj csökkenti a gép irányíthatóságát, különösen lejtős talajon. Lejtőn és egyenetlen terepen mindig különösen ügyeljen.

**FIGYELEM**

Ahol csak lehetséges, kerülje a lejtőn a keresztbe haladást. A lejtőn felfelé és lefelé haladjon.



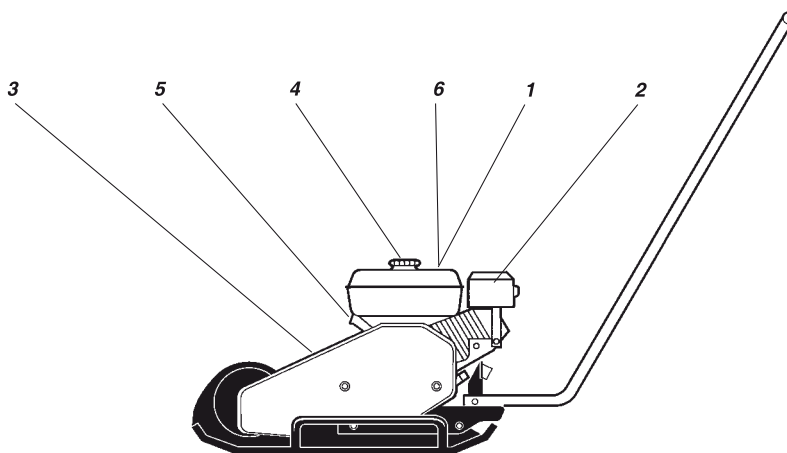
Haladás lejtőn

Soha ne dolgozzon nagyobb lejtőn, mint ami a gépre megengedett. A gép maximális dőlése 20° üzem közben (a talajviszonyoktól függően).

A dőlésszöget kemény, vízszintes felületen lett mérve, amikor a gép állt, a vibráció ki volt kapcsolva, és minden tartály tele volt. Ne feledje, hogy laza talaj, bekapcsolt vibráció, és a gép haladási sebessége a gép feldőlését okozhatja még a megadottnál kisebb lejtőn is.

**FIGYELEM**

Soha ne hagyja a gépet felügyelet nélkül, ha a motor jár.



1. A gép használatba vétele előtt a kezelőnek el kell olvasnia a biztonsági utasításokat és a kezelési és karbantartási utasításokat.



2. Figyelem- forró felületek a motoregységen. Ne érintse meg.



3. Figyelem, kéz és kar beszorulás veszélye. Ne nyúljon be a veszélyes területekre.



4. benzin



5. Emelési pont



6. Viselje a fülvédőt.

## Indítás előtti ellenőrzések

### Indítás előtti vizsgálatok

Tartsa be az általános biztonsági óvintézkedéseket. Ellenőrizze, hogy a napi karbantartás el lett-e végezve. Javasoljuk, hogy a motor gépkönyvét is olvassa el.

1. Ellenőrizze a motor olajsintjét.
2. Töltse fel a motor (hideg motor) üzemanyagtartályát üzemanyaggal.
3. Ellenőrizze, hogy minden kezelőelem működik-e
4. Ellenőrizze, hogy nincs-e üzemanyag- vagy olajszivárgás, és minden csavarkötés jól meg van-e húzva.



**VIGYÁZAT** Új gépen a motorolajat az első 20 üzemóra után le kell cserélni.

## A gép kezelése

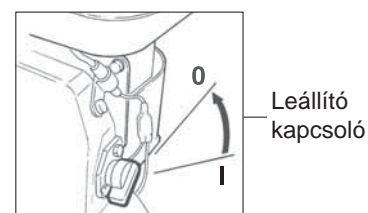
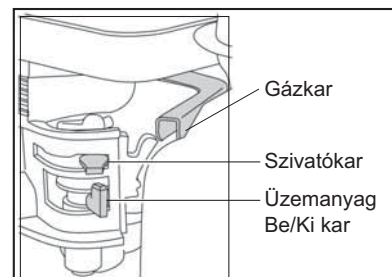
### Honda benzinmotor

#### A gép leállítása

1. Nyomja be a gázkart, és hagyja a motort néhány percig üresjáratban járni.
2. Fordítsa a motorkapcsolót O állásba.
3. Zárja el az üzemanyag csapot.

#### A motor indítása

1. Nyissa az üzemanyag csapot,
2. Állítsa a gázkart középállásba.
3. Ha a motor hideg, zárja el a szivatót. Ha a motor meleg, nyissa a szivatót.
4. Állítsa a motorkapcsolót I állásba.
5. Húzza meg az indítókeletet lassan, amíg ellenállást nem érez, majd hagyja visszatérni. hirtelen húzza meg az indítókart, amíg a motor be nem indul.
6. Fokozatosan nyissa a szivatót, amíg teljesen ki nincs nyitva.
7. Hagyja a motort néhány percig üresjáratban járni, és csak utána állítsa teljes gázra.



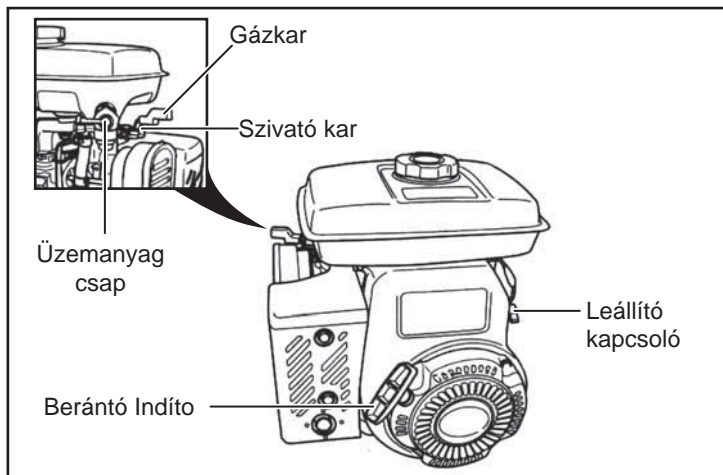
## Robin benzinmotor

## A motor leállítása

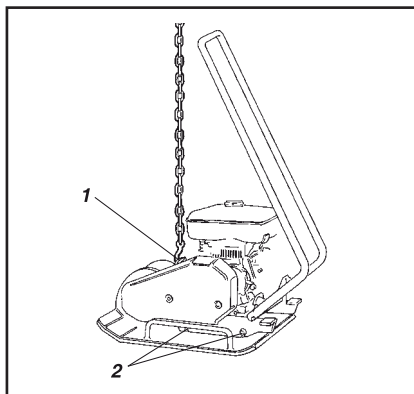
1. Állítsa a gázkart alacsony sebességre, és hagyja a motort 2-3 percig üresjáratban járni.
2. Fordítsa a motorkapcsolót O állásba
3. Zárja el az üzemanyagcsapot.

## A motor indítása

1. Fordítsa a motorkapcsolót 'I' állásba (BE).
2. Nyissa az üzemanyag csapot.
3. Állítsa a gázkart 1/3 állásba a magas fordulatszám irányában.
4. Állítsa be a szivatót.  
Ha a motor hideg, vagy a környezeti hőmérséklet alacsony, a szivatót teljesen zárja. Ha a motor meleg, vagy a környezeti hőmérséklet magas, nyissa a szivatókart félfűt, vagy tartsa teljesen nyitva.
5. Lassan húzza meg az indítókart, amíg ellenállást nem érez. Hagyja visszatérni, majd erőteljesen húzza meg.
6. Az indítókötelet ne húzza ki teljesen.
7. Amint a motor elindult, fokozatosan állítsa a szivatót nyitva állásba, és tartsa teljesen nyitva.
8. Ha a motor többszöri kísérletre sem indul be, nézze meg a hibaelhárítás fejezetet.



## Emelés, szállítás és vontatás



## Emelés/vontatás

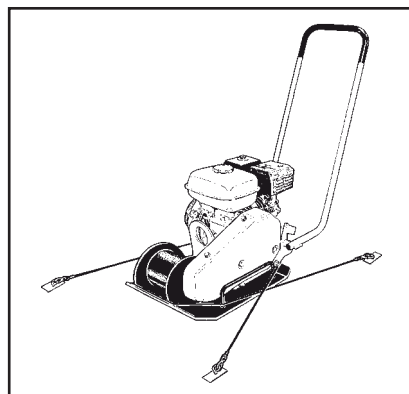
A gép emelésre kész

1. Emelőszem
2. Rezgéscsillapítók (gumielemelek)

## Szállítás

A gép szállításra kész

1. Rögzítő hevederek



**FIGYELEM** Soha ne lépjen vagy álljon a megemelt gép alá.



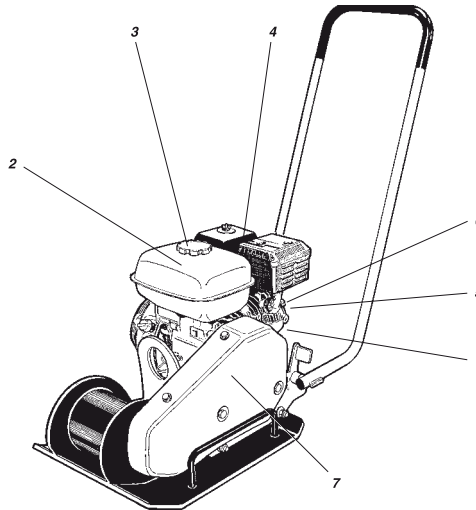
**VIGYÁZAT** A gép emelésére csak a vázon lévő emelőszemet használja.



**VIGYÁZAT** Az emelő-berendezéseknek meg kell felelniük az érvényes előírásoknak. Emelés előtt ellenőrizze, hogy a rezgéscsillapító gumik (2) rögzítve vannak-e és épek.



**FIGYELEM** A gépet szállítás alatt mindig biztonságosan kösse ki. A rögzítő hevedereket U alakban helyezze el a tömörítőlap körül, és mind elöl, mind hátul rögzítse.



Karbantartások	10 üzem- óránként / naponta	Az első 50 üzemóra után	100 üzem- óránként	200 üzem- óránként	500 üzem- óránként
Motorolaj szint ellenőrzése (1)	✓				
Motorolaj csere (1)			✓		
Üzemanyagtartály feltöltése (2)	✓				
Motor hűtőrendszer ellenőrzése (5)	✓				
Motor levegőszűrő ellenőrzése (4)	✓				
Motor levegőszűrő tisztítása (4)		✓			
Motor levegőszűrő cseréje (4)					✓
Olajszivárgás ellenőrzése a gépen	✓				
Csavarkötések meghúzásának ellenőrzése	✓				
A gép tisztítása	✓				
Gyertya ellenőrzése, tisztítása (6)			✓		
Üzemanyag szűrő és tartály tisztítása (3)				✓	
Ékszj ellenőrzése (7)				✓	
Karburátor tisztítása és beállítása*					✓
Motor hűtőbordák tisztítása (5)					✓
Égőkamra szelep tisztítása/csiszolása*					✓
Üzemanyagvezeték tisztítása					✓
Zsír mindkettő Rezgéskeltő Ház Csapágy				✓	

\* = Ezeket a munkákat Belle vagy Honda forgalmazónak kell végezni, hacsak a tulajdonos nem rendelkezik a megfelelő szerszámokkal és gépi tapasztalattal.



A gép mosása

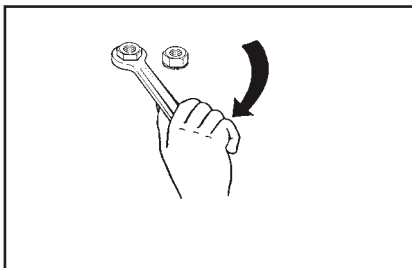
**Mosás (nagynyomású mosóval)**

Tartsa a gépet tisztán.

**VIGYÁZAT**

A vízsugarat sohase irányítsa közvetlenül az üzemanyagsapkára vagy a hidraulika tartályra. Ez különösen fontos nagynyomású mosó használata esetén.

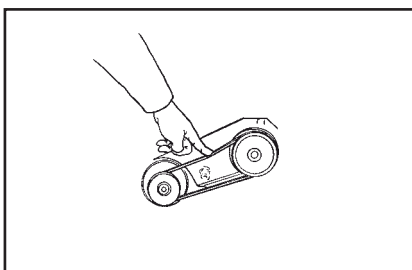
Ne irányítsa a vízsugarat közvetlenül az elektromos részekre vagy a műszerekre. Húzzon egy műanyag zacskót az üzemanyagtartály betöltősapkájára, és gumiszalaggal rögzítse. Ez megakadályozza, hogy víz jusson a betöltősapka légtelenítő nyílásába. Különben üzemzavart okozhat, például eltömődhet a szűrő.



A csavarkötések ellenőrzése

**Csavarkötések – Ellenőrzés**

Ellenőrizze, és ha szükséges húzza meg a csavarokat, anyákat



Ékszíj




**Ékszíj – Ellenőrzés**

1. Vegye le a védőburkolatot és vizsgálja meg az ékszíjat.
2. Az ékszíj feszességének beállításához lazítsa meg a négy motortartólap csavart, és csúsztassa a megfelelő helyzetbe.
3. Húzza meg a csavarokat, és helyezze vissza a védőburkolatot.

**FIGYELEM**

A gépet ne használja, ha az ékszíjburkolat nincs a helyén.

## Üzem- és kenőanyagok

	<b>MOTOROLAJ</b>	<b>Honda:</b> Use SAE 15W/40 Mennyiség: 0.6 l <b>Robin:</b> Use SAE 10W/30 Mennyiség: 0.6 l
	<b>ÜZEMANYAG</b>	Normál benzin (ólommentes) <b>Honda:</b> mennyiség: 3.6 l <b>Robin:</b> mennyiség: 3.8 l
	<b>REZGÉSKELTŐ HÁZ CSAPÁGY</b>	Használ <b>SHELL</b> Stamina EP2 zsír vagy Használ <b>TOTAL</b> Multis Complex EP2 zsír

A csapágy -ban rezgéseltető ház volt kis zeke -val egy magas hőmérséklet zsír -nél gyár. Abban az esetben ha, kijavít , a csapágy akarat szükség a alkalmazás -ból zsír , melyik van -hoz lenni bőkezűen alkalmazott -hoz hajcsavaró fajta ( de nem túlzott ), előtt visszahelyezés -ből borít. Részére Fenntartás Táblázat , legyen szíves lát Oldal 193.

**FIGYELEM**

Az üzemanyag betöltése előtt állítsa le a motort. Soha ne töltsé nyílt láng vagy szikra közelében, ami lángra lobbanthatja. Ne dohányozzon. Tiszta üzemanyagot és tiszta betöltőberendezést használjon. Ügyeljen, hogy ne loccsanjon ki.



Az ön új Altrad Belle vibrolapjára a garancia a vásárlás napjától számított egy évig (12 hónap) érvényes. A Altrad Belle garancia a kivitelezési, anyag- és gyártási hibákra érvényes.

Az alábbi eseményekre a Altrad Belle nem nyújt garanciát:

1. Rongálás, nem rendeltetésszerű használat, elejtés vagy egyéb, a szerelési, kezelési vagy karbantartási utasítások be nem tartása következtében okozott sérülések.
2. Nem Altrad Belle, vagy elismert forgalmazója által végzett változtatások, hozzáadások vagy javítások esetén.
3. A Altrad Belle-től vagy általa elismert forgalmazótól, és hozzá történő szállítás költsége, javítás vagy garanciális igény esetén.
4. Munka- és/vagy bérköltség felújítás, javítás vagy az elkopott részek cseréje normál elhasználódás esetén.

A következő alkatrészekre nem vonatkozik a garancia:

- ékszíj
- motor levegőszűrő
- motor gyertya

A Altrad Belle és/vagy az általa elismert forgalmazók, vezetők, alkalmazottak vagy a biztosítók nem felelnek a következményes vagy más károkért, a gép helytelen használatából adódó bármilyen sérülésekért, károkért vagy költségekért.

## Garancia

Bármilyen garanciális ügyet először a Altrad Belle bírál el, érkezhetsz akár telefonon, faxon, e-mail-ben vagy írásban.

### A garanciális ügyek intézéséhez forduljon: -

Tel: +44(0)1298 84606

Fax: +44(0)1298 84073

Email : warranty.dept@altrad-belle.com

### vagy írjon:

Altrad Belle Warranty Department,  
Sheen, Nr. Buxton  
Derbyshire  
SK17 0EU  
England.

### Szavatossági regisztráció:

Annak érdekében, hogy még zöldebb és még környezettudatosabb legyen, az ALTRAD Belle bevezeti az online szavatossági regisztrációt. Amennyiben hozzá szeretne férni weblapunk regisztrációs oldalához, kérjük, használja az alábbi címet:

[http://www.bellegroup.com/index.php?p=warranty\\_registration](http://www.bellegroup.com/index.php?p=warranty_registration)

A regisztrációs oldalhoz történő hozzáférés egy alternatív módjaként okostelefonja felhasználásával beszkenelheti az itt található QR kódot.



# Cserealkatrészek

A termék karbantartásakor csak a gyártók eredeti, eredeti pótalkatrészei használhatók.

A felhasználó elveszíti az esetleges igényeit, ha a használt pótalkatrészek nem a gyártók eredeti pótalkatrészei.

A termék alkatrészlistáinak PDF-fájlja megtalálható a [www.Altrad-Belle.com](http://www.Altrad-Belle.com) weboldal „termék” részében. A pótalkatrészek helyi kereskedőtől történő beszerzéséről a „Kapcsolatfelvétel” részben talál információkat.



BELLE  
LIGHT  
CONSTRUCTION  
EQUIPMENT

### **ALTRAD BELLE**

Sheen, Nr. Buxton, Derbyshire, SK17 0EU, GB

Tel. +44 (0)1298 84606 - Fax +44 (0)1298 84722 - Email: [sales@altrad-belle.com](mailto:sales@altrad-belle.com)

[www.Altrad-Belle.com](http://www.Altrad-Belle.com)

### **EU IMPORTER ADDRESS**

*ADRESSE DE L'IMPORTATEUR - DIRECCIÓN DEL IMPORTADOR - ENDEREÇO DO IMPORTADOR - ADRES IMPORTEUR*

*IMPORTØRENS ADRESSE - IMPORTEUR ADRESSE - INDIRIZZO DELL'IMPORTATORE - IMPORTÖRENS ADRESS - IMPORTØRADRESSE*

*MAAHANTUOJAN OSOITE - ADRES IMPORTERA - IMPORTIJA AADRESS - IMPORTĒTĀJA ADRESE - IMPORTUOTOJO ADRESAS*

*ADRESA DOVOZCE - ADRESA IMPORTATORULUI - IMPORTÓR CÍME - ADRESA UVOZNIKA - İTHALATÇI ADRESİ - ADRESA DOVOZCU*

### **ALTRAD (Group Holding)**

125, Rue du Mas Carbonnier, 34000, Montpellier, France

Tel. +33 (0) 4 67 50 53 66 - Email: [admin@altrad.com](mailto:admin@altrad.com)

[www.altrad.com](http://www.altrad.com)