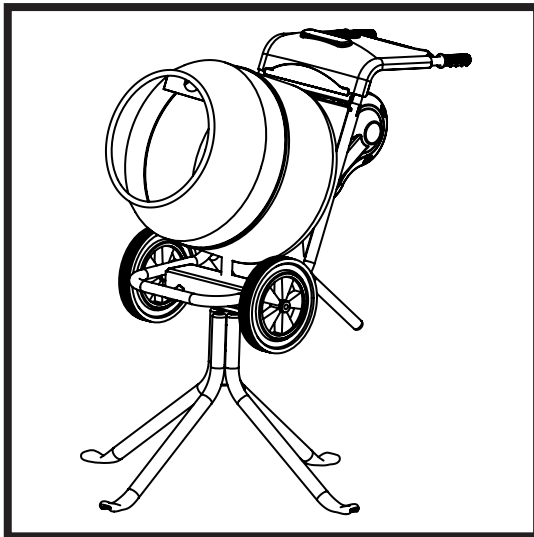




BELLE MINIMIX 150E+

870/00021/1
10/23



Ⓞ GB	Operators Manual	18
Ⓞ F	Manuel De L'Opérateur	44
Ⓞ E	Manual del Operador	70
Ⓞ P	Manual de Operação	96
Ⓞ NL	Handleiding	122
Ⓞ D	Bedienungshandbuch	148

2

UKCA Declaration of Conformity

3 - 8

EC/EU Declaration of Conformity

10

UKCA Declaration of Incorporation

11 - 16

EC/EU Declaration of Incorporation

Declaration Of Conformity (DOC)

We, **Altrad Belle, Sheen, Nr. Buxton, Derbyshire, SK17 0EU, GB** declare that the DoC is issued under our sole responsibility and belongs to the followings product(s):



PRODUCT TYPE

MODEL.....

SERIAL No.....

DATE OF MANUFACTURE

SOUND POWER LEVEL
MEASURED /
.....(GUARANTEED)

WEIGHT.....



Object of the Declaration:

Battery powered portable, professional 'Tip-Up' style cement mixer for mixing concrete and mortar.

The object of the declaration described above is in conformity with the relevant **Statutory Requirements**:

- **2008 No. 1597** Supply of Machinery (Safety) Regulations 2008
- **2001 No. 1701** Noise Emission in the Environment by Equipment for use Outdoors Regulations 2001
- **2016 No. 1091** Electromagnetic Compatibility Regulations 2016

The following designated standards and technical specifications have been applied:

- **EN ISO 12100:2010** Safety of machinery
- **EN 61029-1:2009** Safety of transportable motor-operated electric tools.
- **ISO 3744:2010** Acoustics — Determination of sound power levels and sound energy levels of noise sources using sound pressure

Technical Files are held by **Ray Neilson** at the Altrad Belle address stated above:-

Place of Declaration:-

Sheen,
Nr. Buxton,
Derbyshire,
SK17 0EU,
UK

Date of Declaration:-

December 2022

Signed by:

Ray Neilson

Managing Director
On behalf of Altrad Belle
Sheen, Derbyshire, UK



EC Declaration Of Conformity (DOC)



We, **Altrad Belle, Sheen, Nr. Buxton, Derbyshire, SK17 0EU, GB** declare that the DoC is issued under our sole responsibility and belongs to the followings product(s):



PRODUCT TYPE

MODEL.....

SERIAL No.....

DATE OF MANUFACTURE

SOUND POWER LEVEL
MEASURED /
.....(GUARANTEED)

WEIGHT.....



Signed by:

Ray Neilson
Managing Director

On behalf of Altrad Belle, Sheen, Derbyshire, UK

Place of Declaration:-
Sheen, Nr. Buxton, Derbyshire, SK17 0EU, UK
Date of Declaration:-
December 2022

Object of the Declaration:

Battery powered portable, professional 'Tip-Up' style cement mixer for mixing concrete and mortar.

The object of the declaration described above is in conformity with the relevant **Union Harmonisation Legislation:**

- **2006/42/EC** - New machinery directive
- **2000/14/EC** - Noise - equipment for use outdoors

The following harmonised standards and technical specifications have been applied:

- **EN ISO 12100:2010** Safety of machinery
- **EN 61029-1:2009** Safety of transportable motor-operated electric tools.
- **ISO 3744:2010** Acoustics — Determination of sound power levels and sound energy levels of noise sources using sound pressure

Technical Files are held by **Hugues Menager** at the following address:-

Altrad (Group Holding), 125 Rue du Mas Carbonnier, 34000, Montpellier, France.



EU Declaration Of Conformity (DOC)



We, **Altrad Belle, Sheen, Nr. Buxton, Derbyshire, SK17 0EU, GB** declare that the DoC is issued under our sole responsibility and belongs to the followings product(s):



PRODUCT TYPE

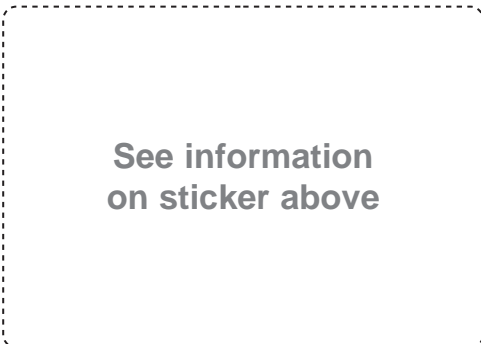
MODEL.....

SERIAL No.....

DATE OF MANUFACTURE

SOUND POWER LEVEL
MEASURED /
.....(GUARANTEED)

WEIGHT.....



Signed by:

Ray Neilson
Managing Director

On behalf of Altrad Belle, Sheen, Derbyshire, UK

Place of Declaration:-
Sheen, Nr. Buxton, Derbyshire, SK17 0EU, UK
Date of Declaration:-
December 2022

Object of the Declaration:

Battery powered portable, professional 'Tip-Up' style cement mixer for mixing concrete and mortar.

The object of the declaration described above is in conformity with the relevant **Union Harmonisation Legislation:**

- **2014/30/EU** - EMC Directive
- **2011/65/EU** - Restriction of Hazardous Substances Directive

The following harmonised standards and technical specifications have been applied:

- **EN ISO 12100:2010** Safety of machinery
- **EN 61029-1:2009** Safety of transportable motor-operated electric tools.
- **ISO 3744:2010** Acoustics — Determination of sound power levels and sound energy levels of noise sources using sound pressure

Technical Files are held by **Hugues Menager** at the following address:-

Altrad (Group Holding), 125 Rue du Mas Carbonnier, 34000, Montpellier, France.

F

Déclaration CE de conformité (DdC)

F

Nous, **Altrad Belle, Sheen, Nr. Buxton, Derbyshire, SK17 0EU, GB** déclarons que la DdC est émise sous notre seule responsabilité et qu'elle appartient au(x) produit(s) suivants:



TYPE DE PRODUIT.....

MODÈLE

No DE SÉRIE.....

DATE DE FABRICATION.....

NIVEAU DE PUISSANCE
ACOUSTIQUE MESURÉ /
.....(GARANTI)

POIDS

Voir page 3
pour cette information

Signée par:

Ray Neilson

Directeur Général

Au nom de Altrad Belle, Sheen, Derbyshire, R.-U.

Lieu de la déclaration:-
Sheen, Nr. Buxton, Derbyshire, SK17 0EU, UK

Date de la déclaration:-
Decembre 2022

Objet de la déclaration:

Bétonnière professionnelle portable alimentée par batterie pour mélanger le béton et le mortier.

L'objet de la déclaration décrite ci-dessus est conforme à la **législation de l'Union européenne en matière d'harmonisation:**

- **2006/42/EC** - Directive relative aux machines

- **2000/14/EC** - Émissions sonores - matériels utilisés à l'extérieur

Les normes et les spécifications techniques harmonisées suivantes ont été appliquées:

- **EN ISO 12100:2010**

Sécurité des machines

- **EN 61029-1:2009**

La sécurité des outils électriques transportables à moteur.

- **ISO 3744:2010**

Acoustique - Détermination des niveaux de puissance acoustique et des niveaux d'énergie acoustique des sources de bruit à l'aide de la pression acoustique

Les dossiers techniques sont détenus par **Hugues Menager** à l'adresse suivante:-
Altrad (Group Holding), 125 Rue du Mas Carbonnier, 34000, Montpellier, France.

F

Déclaration UE de conformité (DdC)

F

Nous, **Altrad Belle, Sheen, Nr. Buxton, Derbyshire, SK17 0EU, GB** déclarons que la DdC est émise sous notre seule responsabilité et qu'elle appartient au(x) produit(s) suivants:



TYPE DE PRODUIT.....

MODÈLE

No DE SÉRIE.....

DATE DE FABRICATION.....

NIVEAU DE PUISSANCE
ACOUSTIQUE MESURÉ /
.....(GARANTI)

POIDS

Voir page 3
pour cette information

Signée par:

Ray Neilson

Directeur Général

Au nom de Altrad Belle, Sheen, Derbyshire, R.-U.

Lieu de la déclaration:-
Sheen, Nr. Buxton, Derbyshire, SK17 0EU, UK

Date de la déclaration:-
Decembre 2022

Objet de la déclaration:

Bétonnière professionnelle portable alimentée par batterie pour mélanger le béton et le mortier.

L'objet de la déclaration décrite ci-dessus est conforme à la **législation de l'Union européenne en matière d'harmonisation:**

- **2014/30/EU** - Directive CEM

- **2011/65/UE** - Directive sur la restriction des substances dangereuses

Les normes et les spécifications techniques harmonisées suivantes ont été appliquées:

- **EN ISO 12100:2010**

Sécurité des machines

- **EN 61029-1:2009**

La sécurité des outils électriques transportables à moteur.

- **ISO 3744:2010**

Acoustique - Détermination des niveaux de puissance acoustique et des niveaux d'énergie acoustique des sources de bruit à l'aide de la pression acoustique

Les dossiers techniques sont détenus par **Hugues Menager** à l'adresse suivante:-
Altrad (Group Holding), 125 Rue du Mas Carbonnier, 34000, Montpellier, France.

E

Declaración CE de Conformidad (DDC)

E

Nosotros, **Altrad Belle, Nr. Buxton, Derbyshire, SK17 0EU, Gran Bretaña**, declaramos que la DDC se emite bajo nuestra responsabilidad exclusiva y concierne a los siguientes productos:



TIPO DE PRODUCTO.....

MODELO.....

NÚMERO DE SERIE.....

FECHA DE FABRICACIÓN

NIVEL DE POTENCIA
ACÚSTICA MEDIDO /.....
.....GARANTIZADO)

PESO

Ver página 3
para esta información

Firmado por:

Ray Neilson
Director General

Por Altrad Belle Sheen, Derbyshire, Reino Unido

Lugar de la Declaración:-
Sheen, Nr. Buxton, Derbyshire, SK17 0EU, UK

Fecha de la Declaración:-
Diciembre 2022

Objeto de la declaración:

Mezcladora de cemento profesional, portátil y alimentada por batería, estilo "abatible", para mezclar hormigón y mortero.

El objeto de la declaración antes descrita está conforme a la **Legislación sobre armonización de la Unión** relevantes:

- **2006/42/EC** - Nueva directiva relativa a las máquinas

- **2000/14/EC** - Emisiones sonoras - máquinas de uso al aire libre

Las siguientes normas armonizadas y especificaciones técnicas han sido aplicadas:

- **EN ISO 12100:2010** Seguridad de la maquinaria

- **EN 61029-1:2009** La seguridad de las herramientas eléctricas transportables accionadas por motor.

- **ISO 3744:2010** Acústica: determinación de los niveles de potencia acústica y energía acústica niveles de fuentes de ruido usando presión sonora

Los archivos técnicos están en poder de **Hugues Menager** en la siguiente dirección:-
Altrad (Group Holding), 125 Rue du Mas Carbonnier, 34000, Montpellier, Francia.

E

Declaración UE de Conformidad (DDC)

E

Nosotros, **Altrad Belle, Nr. Buxton, Derbyshire, SK17 0EU, Gran Bretaña**, declaramos que la DDC se emite bajo nuestra responsabilidad exclusiva y concierne a los siguientes productos:



TIPO DE PRODUCTO.....

MODELO.....

NÚMERO DE SERIE.....

FECHA DE FABRICACIÓN

NIVEL DE POTENCIA
ACÚSTICA MEDIDO /.....
.....GARANTIZADO)

PESO

Ver página 3
para esta información

Firmado por:

Ray Neilson
Director General

Por Altrad Belle Sheen, Derbyshire, Reino Unido

Lugar de la Declaración:-
Sheen, Nr. Buxton, Derbyshire, SK17 0EU, UK

Fecha de la Declaración:-
Diciembre 2022

Objeto de la declaración:

Mezcladora de cemento profesional, portátil y alimentada por batería, estilo "abatible", para mezclar hormigón y mortero.

El objeto de la declaración antes descrita está conforme a la **Legislación sobre armonización de la Unión** relevantes:

- **2014/30/EU** - Directiva CEM

- **2011/65/UE** - Directiva sobre restricción de sustancias peligrosas

Las siguientes normas armonizadas y especificaciones técnicas han sido aplicadas:

- **EN ISO 12100:2010** Seguridad de la maquinaria

- **EN 61029-1:2009** La seguridad de las herramientas eléctricas transportables accionadas por.

- **ISO 3744:2010** Acústica: determinación de los niveles de potencia acústica y energía acústica niveles de fuentes de ruido usando presión sonora

Los archivos técnicos están en poder de **Hugues Menager** en la siguiente dirección:-
Altrad (Group Holding), 125 Rue du Mas Carbonnier, 34000, Montpellier, Francia.

P

Declaração de Conformidade da CE (DOC)

P

Nós, **Altrad Belle, Sheen, Nr. Buxton, Derbyshire, SK17 0EU, GB**, declaramos que o DoC foi emitido sob a nossa exclusiva responsabilidade e pertence ao(s) seguinte(s) produto(s):



TIPO DE PRODUTO.....

MODELO.....

Nº SÉRIE.....

DATA DE FABRICO.....

NÍVEL DE POTÊNCIA SONORA
MEDIDAS /.....
..... (GARANTIDO)

PESO

**Veja a página 3
para esta informação**

Assinado por:

Ray Neilson

Diretor Executivo

Em representação da Altrad Belle, Sheen,
Derbyshire, Reino Unido

Local da Declaração:-

Sheen, Nr. Buxton, Derbyshire, SK17 0EU, UK

Data da Declaração:-

Dezembro 2022

Objeto da Declaração:

Misturador de cimento tipo basculante profissional, portátil, alimentado por bateria, para misturar concreto e argamassa.

O objeto da declaração acima descrita está em conformidade com a **Harmonização da Legislação Europeia** pertinente:

- 2006/42/CE - Nova diretiva sobre máquinas

- 2000/14/CE - Ruído - equipamento para utilização no exterior

Foram aplicadas as seguintes normas harmonizadas e especificações técnicas:

- EN ISO 12100:2010 Segurança de máquinas

- EN 61029-1:2009 Segurança de ferramentas elétricas motorizadas transportáveis.

- ISO 3744:2010 Acústica - Determinação dos níveis de potência sonora e energia sonora níveis de fontes de ruído usando pressão sonora

A documentação técnica é mantida por **Hugues Menager** no seguinte endereço:-

Altrad (Group Holding), 125 Rue du Mas Carbonnier, 34000, Montpellier, França.

P

Declaração de Conformidade da UE (DOC)

P

Nós, **Altrad Belle, Sheen, Nr. Buxton, Derbyshire, SK17 0EU, GB**, declaramos que o DoC foi emitido sob a nossa exclusiva responsabilidade e pertence ao(s) seguinte(s) produto(s):



TIPO DE PRODUTO.....

MODELO.....

Nº SÉRIE.....

DATA DE FABRICO.....

NÍVEL DE POTÊNCIA SONORA
MEDIDAS /.....
..... (GARANTIDO)

PESO

**Veja a página 3
para esta informação**

Assinado por:

Ray Neilson

Diretor Executivo

Em representação da Altrad Belle, Sheen,
Derbyshire, Reino Unido

Local da Declaração:-

Sheen, Nr. Buxton, Derbyshire, SK17 0EU, UK

Data da Declaração:-

Dezembro 2022

Objeto da Declaração:

Misturador de cimento tipo basculante profissional, portátil, alimentado por bateria, para misturar concreto e argamassa.

O objeto da declaração acima descrita está em conformidade com a **Harmonização da Legislação Europeia** pertinente:

- 2014/30/EU - Diretiva CEM

- 2011/65/UE - Diretiva de Restrição de Substâncias Perigosas

Foram aplicadas as seguintes normas harmonizadas e especificações técnicas:

- EN ISO 12100:2010 Segurança de máquinas

- EN 61029-1:2009 Segurança de ferramentas elétricas motorizadas transportáveis.

- ISO 3744:2010 Acústica - Determinação dos níveis de potência sonora e energia sonora níveis de fontes de ruído usando pressão sonora

A documentação técnica é mantida por **Hugues Menager** no seguinte endereço:-

Altrad (Group Holding), 125 Rue du Mas Carbonnier, 34000, Montpellier, França.

Wij, **Altrad Belle, Sheen, Nr. Buxton, Derbyshire, SK17 0EU, GB** verklaren dat de verklaring van overeenstemming uitsluitend onder onze verantwoordelijkheid is opgesteld en bij de volgende product(en) behoort:



PRODUCTTYPE

MODEL.....

SERIENR

FABRICATIEDATUM

GEMETEN
GELUIDSVERMOGENNIVEAU /....
..... (GEGARANDEERD)

GEWICHT.....

Zie pagina 3
voor deze informatie

Ondertekend door:

Ray Neilson

Directeur

Namens Altrad Belle, Sheen, Derbyshire, VK

Plaats van de verklaring:-

Sheen, Nr. Buxton, Derbyshire, SK17 0EU, UK

Datum van de verklaring:-

December 2022

Voorwerp van de Verklaring:

Draagbare, professionele opklapbare cementmixer op batterijen voor het mengen van beton en mortel.

Het voorwerp van de hierboven beschreven verklaring is conform met de relevante harmonisatiewetgeving van de Unie:

- 2006/42/EG - Nieuwe Machinerichtlijn

- 2000/14/EG - Geluid - materieel voor gebruik buitenshuis

De volgende geharmoniseerde normen en technische specificaties werden toegepast:

- EN ISO 12100:2010 Veiligheid van machines
- EN 61029-1:2009 Veiligheid van verplaatsbare elektrische gereedschappen met motoraandrijving.
- ISO 3744:2010 Akoestiek - Bepaling van geluidsvermogensniveaus en geluidsenergie niveaus van geluidsbronnen die geluidsdruk gebruiken

De technische documentatie wordt bijgehouden door **Hugues Menager** op het volgende adres:

Altrad (Group Holding), 125 rue du Mas Carbonnier, 34000, Montpellier, Frankrijk.

Wij, **Altrad Belle, Sheen, Nr. Buxton, Derbyshire, SK17 0EU, GB** verklaren dat de verklaring van overeenstemming uitsluitend onder onze verantwoordelijkheid is opgesteld en bij de volgende product(en) behoort:



PRODUCTTYPE

MODEL.....

SERIENR

FABRICATIEDATUM

GEMETEN
GELUIDSVERMOGENNIVEAU /....
..... (GEGARANDEERD)

GEWICHT.....

Zie pagina 3
voor deze informatie

Ondertekend door:

Ray Neilson

Directeur

Namens Altrad Belle, Sheen, Derbyshire, VK

Plaats van de verklaring:-

Sheen, Nr. Buxton, Derbyshire, SK17 0EU, UK

Datum van de verklaring:-

December 2022

Voorwerp van de Verklaring:

Draagbare, professionele opklapbare cementmixer op batterijen voor het mengen van beton en mortel.

Het voorwerp van de hierboven beschreven verklaring is conform met de relevante harmonisatiewetgeving van de Unie:

- 2014/30/EG - EMC Richtlijn

- 2011/65/EU - Richtlijn beperking van gevaarlijke stoffen

De volgende geharmoniseerde normen en technische specificaties werden toegepast:

- EN ISO 12100:2010 Veiligheid van machines
- EN 61029-1:2009 Veiligheid van verplaatsbare elektrische gereedschappen met motoraandrijving.
- ISO 3744:2010 Akoestiek - Bepaling van geluidsvermogensniveaus en geluidsenergie niveaus van geluidsbronnen die geluidsdruk gebruiken

De technische documentatie wordt bijgehouden door **Hugues Menager** op het volgende adres:

Altrad (Group Holding), 125 rue du Mas Carbonnier, 34000, Montpellier, Frankrijk.

D

EG-Konformitätserklärung (DOC)

D

Wir, **Altrad Belle, Sheen, Nr. Buxton, Derbyshire, SK17 0EU, GB** erklären, dass vorliegende Konformitätserklärung unter unserer alleinigen Verantwortung ausgestellt wurde und sich auf folgende(s) Produkt(e) bezieht:



PRODUKTTYP.....
 MODELL
 SERIENNUMMER.....
 HERSTELLUNGSDATUM
 SCHALLLEISTUNGSPEGEL
 GEMESSEN /
 (GARANTIERT)
 GEWICHT.....

**Siehe Seite 3
für diese Informationen**

Unterzeichnet von:

Ray Neilson

Geschäftsführender Direktor

Im Namen von Altrad Belle, Sheen, Derbyshire, UK

Ort der Erklärung:-

Sheen, Nr. Buxton, Derbyshire, SK17 0EU, UK

Datum der Erklärung:-

Dezember 2022

Gegenstand der Erklärung:

Batteriebetriebener, tragbarer, professioneller Betonmischer mit Kippfunktion zum Mischen von Beton und Mörtel.

Gegenstand der oben beschriebenen Erklärung ist die Konformität mit den einschlägigen Harmonisierungsrechtsvorschriften der Union:

- **2006/42/EG** - Neue Maschinenrichtlinie

- **2000/14/EG** - Lärm - Geräte und Maschinen zur Verwendung im Freien

Die folgenden harmonisierten Normen und technischen Spezifikationen wurden angewandt:

- **EN ISO 12100:2010** Sicherheit von Maschinen
- **EN 61029-1:2009** Sicherheit transportabler motorbetriebener Elektrowerkzeuge.
- **ISO 3744:2010** Akustik - Bestimmung von Schalleistungspegeln und Schallenergie Pegel der Geräuschquellen unter Verwendung des Schalldrucks

Die technischen Unterlagen werden von **Hugues Menager** unter folgender Adresse aufbewahrt: -

Altrad (Group Holding), 125 Rue du Mas Carbonnier, 34000, Montpellier, Frankreich.

D

EU-Konformitätserklärung (DOC)

D

Wir, **Altrad Belle, Sheen, Nr. Buxton, Derbyshire, SK17 0EU, GB** erklären, dass vorliegende Konformitätserklärung unter unserer alleinigen Verantwortung ausgestellt wurde und sich auf folgende(s) Produkt(e) bezieht:



PRODUKTTYP.....
 MODELL
 SERIENNUMMER.....
 HERSTELLUNGSDATUM
 SCHALLLEISTUNGSPEGEL
 GEMESSEN /
 (GARANTIERT)
 GEWICHT.....

**Siehe Seite 3
für diese Informationen**

Unterzeichnet von:

Ray Neilson

Geschäftsführender Direktor

Im Namen von Altrad Belle, Sheen, Derbyshire, UK

Ort der Erklärung:-

Sheen, Nr. Buxton, Derbyshire, SK17 0EU, UK

Datum der Erklärung:-

Dezember 2022

Gegenstand der Erklärung:

Batteriebetriebener, tragbarer, professioneller Betonmischer mit Kippfunktion zum Mischen von Beton und Mörtel.

Gegenstand der oben beschriebenen Erklärung ist die Konformität mit den einschlägigen Harmonisierungsrechtsvorschriften der Union:

- **2014/30/EU** - EMV-Richtlinie

- **2011/65/EU** - Richtlinie zur Beschränkung gefährlicher Stoffe

Die folgenden harmonisierten Normen und technischen Spezifikationen wurden angewandt:

- **EN ISO 12100:2010** Sicherheit von Maschinen
- **EN 61029-1:2009** Sicherheit transportabler motorbetriebener Elektrowerkzeuge.
- **ISO 3744:2010** Akustik - Bestimmung von Schalleistungspegeln und Schallenergie Pegel der Geräuschquellen unter Verwendung des Schalldrucks

Die technischen Unterlagen werden von **Hugues Menager** unter folgender Adresse aufbewahrt: -

Altrad (Group Holding), 125 Rue du Mas Carbonnier, 34000, Montpellier, Frankreich.



**THIS PAGE HAS BEEN
LEFT INTENTIONALLY BLANK**



UKCA Declaration Of Incorporation of Partly Completed Machinery



We,

Company Name: *Altrad Belle*
Postal address: *Sheen, nr. Buxton, Derbyshire*
Postcode: *SK17 0EU*
Telephone number: *+44 (0)1298 84606*
E-Mail address: *sales@altrad-belle.com*



Declare that this DOC is issued under the sole responsibility of the manufacturer.

Apparatus model/product: *Battery Power Head*
Type: *82v 1.5kW Li-Ion*
Serial Number(s): *101 YYMMDD 0000001 to 101 YYMMDD 9999999*

I hereby declare that the partly completed equipment named above in its conception, construction and form put by us on the market:

- **MUST NOT BE PUT INTO SERVICE WITHIN THE UK UNTIL THE FINAL MACHINERY INTO WHICH IT IS TO BE INCORPORATED HAS BEEN DECLARED IN CONFORMITY WITH THE SUPPLY OF MACHINERY (SAFETY) REGULATIONS 2008 DIRECTIVE (2008 No. 1597) AND ALL OTHER APPLICABLE UKCA DIRECTIVES**
- Is designed and constructed solely as a non-functional component to be incorporated into a machine requiring completion
- Is in conformity with the relevant Essential Health and Safety Requirements of the UKCA Supply of Machinery (Safety) Regulations 2008 (1597/2008) shown overleaf and other directives listed overleaf

The relevant technical documentation is in accordance with the provisions of part B of Annex VII of the machinery directive and is the responsibility of the signatory below. All relevant information about the partly completed machinery will be provided, by email, on a reasoned request by the appropriate national authority.

The name and address of the representative authorised to compile the relevant technical documentation is:-

Ray Neilson
Altrad Belle, Sheen, nr. Buxton, Derbyshire, SK17 0EU, UK.

Signed by:

Ray Neilson
Managing Director
On behalf of Altrad Belle, Sheen, Derbyshire, UK

Place of Declaration:-
Sheen, Nr. Buxton, Derbyshire, SK17 0EU, UK

Date of Declaration:-
December 2022



CE Declaration Of Incorporation of Partly Completed Machinery



We,



Company Name: *Altrad Belle*
Postal address: *Sheen, nr. Buxton, Derbyshire*
Postcode: *SK17 0EU*
Telephone number: *+44 (0)1298 84606*
E-Mail address: *sales@altrad-belle.com*

Declare that this DOC is issued under the sole responsibility of the manufacturer.

Apparatus model/product: *Battery Power Head*
Type: *82v 1.5kW Li-Ion*
Serial Number(s): *101 YYMMDD 0000001 to 101 YYMMDD 9999999*

I hereby declare that the partly completed equipment named above in its conception, construction and form put by us on the market:

- **MUST NOT BE PUT INTO SERVICE WITHIN THE EU UNTIL THE FINAL MACHINERY INTO WHICH IT IS TO BE INCORPORATED HAS BEEN DECLARED IN CONFORMITY WITH THE MACHINERY DIRECTIVE (2006/42/EC) AND ALL OTHER APPLICABLE EU DIRECTIVES**
- Is designed and constructed solely as a non-functional component to be incorporated into a machine requiring completion
- Is in conformity with the relevant Essential Health and Safety Requirements of the EC Machinery Directive (2006/42/EC) shown overleaf and other directives listed overleaf

The relevant technical documentation is in accordance with the provisions of part B of Annex VII of the machinery directive and is the responsibility of the signatory below. All relevant information about the partly completed machinery will be provided, by email, on a reasoned request by the appropriate national authority.

The name and address of the representative authorised to compile the relevant technical documentation is:-

Hugues Menager
Altrad (Group Holding), 125 Rue du Mas Carbonnier, 34000, Montpellier, France.

Signed by:

Ray Neilson
Managing Director
On behalf of Altrad Belle, Sheen, Derbyshire, UK

Place of Declaration:-
Sheen, Nr. Buxton, Derbyshire, SK17 0EU, UK

Date of Declaration:-
December 2022

Nous,

Nom de l'entreprise: *Altrad Belle*
Adresse postale: *Sheen, nr. Buxton, Derbyshire*
Code postal : *SK17 0EU*
Numéro de téléphone: *+44 (0)1298 84606*
Adresse e-mail: *sales@altrad-belle.com*



Déclarer que ce DdC est délivré sous la seule responsabilité du fabricant.

Modèle/produit d'appareil: *Battery Power Head*
Type: *82v 1.5kW Li-Ion*
Numéro de série: *101 YYMMDD 0000001 to 101 YYMMDD 9999999*

Je déclare par la présente que les quasi-équipements mentionnés ci-dessus dans leur conception, construction et forme que nous mettons sur le marché :

- **NE DOIT PAS ÊTRE MISE EN SERVICE AU SEIN DE L'UE AVANT QUE LA MACHINE FINALE DANS LAQUELLE ELLE DOIT ÊTRE INTÉGRÉE AIT ÉTÉ DÉCLARÉE CONFORME À LA DIRECTIVE MACHINES (2006/42/CE) ET À TOUTES LES AUTRES DIRECTIVES DE L'UE APPLICABLES**
- Est conçu et construit uniquement comme un composant non fonctionnel destiné à être incorporé dans une machine nécessitant d'être complétée.
- Est conforme aux exigences essentielles de santé et de sécurité pertinentes de la directive européenne sur les machines (2006/42/CE) indiquée au verso et aux autres directives répertoriées au verso.

La documentation technique pertinente est conforme aux dispositions de la partie B de l'annexe VII de la directive machines et relève de la responsabilité du signataire ci-dessous. Toutes les informations pertinentes sur la quasi-machine seront fournies, par courrier électronique, sur demande motivée de l'autorité nationale compétente.

Le nom et l'adresse du représentant autorisé à établir la documentation technique pertinente sont : -

Hugues Menager
Altrad (Group Holding), 125 Rue du Mas Carbonnier, 34000, Montpellier, France.

Signée par:

Ray Neilson
Directeur Général
Au nom de Altrad Belle, Sheen, Derbyshire, UK

Lieu de la déclaration:-
Sheen, Nr. Buxton, Derbyshire, SK17 0EU, UK

Date de la déclaration:-
Decembre 2022

Nosotros,

Nombre de empresa: *Altrad Belle*
Dirección postal: *Sheen, nr. Buxton, Derbyshire*
Código postal: *SK17 0EU*
Número de teléfono: *+44 (0)1298 84606*
Dirección email: *sales@altrad-belle.com*



Declaramos que este DdC se emite bajo la exclusiva responsabilidad del fabricante.

Modelo/producto del aparato: *Cabezal de alimentación de batería*
Tipo: *82v 1.5kW Li-Ion*
Números seriales: *101 YYMMDD 0000001 to 101 YYMMDD 9999999*

Por la presente declaro que el equipo parcialmente terminado mencionado anteriormente en su concepción, construcción y forma puesta por nosotros en el mercado:

- **NO DEBE PONERSE EN SERVICIO DENTRO DE LA UE HASTA QUE LA MÁQUINA FINAL EN LA QUE SE DEBE INCORPORAR SE HAYA DECLARADO DE CONFORMIDAD CON LA DIRECTIVA DE MÁQUINAS (2006/42/CE) Y TODAS LAS DEMÁS DIRECTIVAS DE LA UE APLICABLES**
- Está diseñado y construido únicamente como un componente no funcional para incorporarse a una máquina que requiere finalización.
- Cumple con los requisitos esenciales de salud y seguridad pertinentes de la Directiva de maquinaria de la CE (2006/42/CE) que se muestran al dorso y otras directivas enumeradas al dorso.

La documentación técnica pertinente se ajusta a lo dispuesto en la parte B del anexo VII de la directiva de máquinas y es responsabilidad del firmante siguiente. Toda la información relevante sobre la maquinaria cuasi terminada se proporcionará por correo electrónico, previa solicitud motivada de la autoridad nacional competente.

El nombre y dirección del representante autorizado para redactar la documentación técnica pertinente es:-

Hugues Menager

Altrad (Group Holding), 125 Rue du Mas Carbonnier, 34000, Montpellier, France.

Firmado por:

Ray Neilson

Director General

On behalf of Altrad Belle, Sheen, Derbyshire, UK

Lugar de la Declaración:-

Sheen, Nr. Buxton, Derbyshire, SK17 0EU, UK

Fecha de la Declaración:-

Diciembre 2022

Nos,

Nome da empresa: *Altrad Belle*
Endereço postal: *Sheen, nr. Buxton, Derbyshire*
Código postal: *SK17 0EU*
Número de telefone: *+44 (0)1298 84606*
Endereço de email: *sales@altrad-belle.com*

**Declaro que este DoC é emitido sob exclusiva responsabilidade do fabricante.**

Modelo/produto do aparelho: *Cabeça de energia da bateria*
Tipo: *82v 1.5kW Li-Ion*
Números de série: *101 YYMMDD 0000001 to 101 YYMMDD 9999999*

Declaro que os equipamentos parcialmente concluídos acima mencionados na sua concepção, construção e forma por nós colocados no mercado:

- **NÃO DEVE SER COLOCADO EM SERVIÇO NA UE ATÉ QUE A MÁQUINA FINAL NA QUAL SERÁ INCORPORADA TENHA SIDO DECLARADA EM CONFORMIDADE COM A DIRETIVA DE MÁQUINAS (2006/42/CE) E TODAS AS OUTRAS DIRETIVAS DA UE APLICÁVEIS**
- É projetado e construído exclusivamente como um componente não funcional a ser incorporado em uma máquina que requer conclusão
- Está em conformidade com os Requisitos Essenciais de Saúde e Segurança relevantes da Diretiva de Máquinas da CE (2006/42/EC) mostrada no verso e outras diretivas listadas no verso

A documentação técnica relevante está de acordo com o disposto na parte B do Anexo VII da diretiva de máquinas e é de responsabilidade do signatário abaixo. Todas as informações relevantes sobre as quase-máquinas serão fornecidas, por e-mail, mediante solicitação fundamentada da autoridade nacional competente.

O nome e endereço do representante autorizado a compilar a documentação técnica relevante é:-

Hugues Menager
Altrad (Group Holding), 125 Rue du Mas Carbonnier, 34000, Montpellier, France.

Assinado por:

Ray Neilson
Diretor Executivo
On behalf of Altrad Belle, Sheen, Derbyshire, UK

Local da Declaração:-
Sheen, Nr. Buxton, Derbyshire, SK17 0EU, UK

Data da Declaração:-
Dezembro 2022

Wij,

Bedrijfsnaam: *Altrad Belle*
Postadres: *Sheen, nr. Buxton, Derbyshire*
Postcode: *SK17 0EU*
Telefoon nummer: *+44 (0)1298 84606*
E-mailadres: *sales@altrad-belle.com*



Verklaar dat dit DOC wordt afgegeven onder de uitsluitende verantwoordelijkheid van de fabrikant.

Apparaatmodel/product: *Batterijvoedingskop*
Type: *82v 1.5kW Li-Ion*
Serienummers: *101 YYMMDD 0000001 to 101 YYMMDD 9999999*

Hierbij verklaar ik dat de hierboven genoemde gedeeltelijk voltooide apparatuur in concept, constructie en vorm door ons op de markt is gebracht:

- **MAG NIET IN BEDRIJF WORDEN GESTELD BINNEN DE EU TOTDAT DE DEFINITIEVE MACHINES WAARIN ZE WORDEN OPGEBOUWD IN OVEREENSTEMMING IS VERKLAARD MET DE MACHINERICHTLIJN (2006/42/EG) EN ALLE ANDERE TOEPASSELIJKE EU-RICHTLIJNEN**
- Is uitsluitend ontworpen en gebouwd als een niet-functioneel onderdeel dat moet worden ingebouwd in een machine die voltooiing vereist.
- Is in overeenstemming met de relevante essentiële gezondheids- en veiligheidseisen van de EG-machinerichtlijn (2006/42/EG), weergegeven op de ommezijde, en andere richtlijnen, vermeld op de achterzijde

De relevante technische documentatie is in overeenstemming met de bepalingen van deel B van bijlage VII van de machinerichtlijn en valt onder de verantwoordelijkheid van de onderstaande ondertekenaar. Alle relevante informatie over de niet voltooide machine wordt op een met redenen omkleed verzoek van de bevoegde nationale autoriteit per e-mail verstrekt.

De naam en het adres van de vertegenwoordiger die bevoegd is om de relevante technische documentatie samen te stellen is:

Hugues Menager
Altrad (Group Holding), 125 Rue du Mas Carbonnier, 34000, Montpellier, France.

Ondertekend door:

Ray Neilson
Directeur
On behalf of Altrad Belle, Sheen, Derbyshire, UK

Plaats van de verklaring:-
Sheen, Nr. Buxton, Derbyshire, SK17 0EU, UK

Datum van de verklaring:-
December 2022



EG-Einbauerklärung von Teilweise fertiggestellte Maschinen



Wir,

Name der Firma: *Altrad Belle*
Anschrift: *Sheen, nr. Buxton, Derbyshire*
Postleitzahl: *SK17 0EU*
Telefonnummer: *+44 (0)1298 84606*
E-Mail-Adresse: *sales@altrad-belle.com*



Erklären Sie, dass dieses DOC unter der alleinigen Verantwortung des Herstellers ausgestellt wird.

Gerätemodell/Produkt: *Batterie-Antriebskopf*
Typ: *82v 1.5kW Li-Ion*
Seriennummer: *101 YYMMDD 0000001 bis 101YYMMDD 9999999*

Hiermit erkläre ich, dass die von uns in Verkehr gebrachten, unvollständigen Geräte in ihrer Konzeption, Konstruktion und Form:

- **DARF NICHT INNERHALB DER EU IN BETRIEB GENOMMEN WERDEN, BIS DIE ENDGÜLTIGE MASCHINE, IN DIE SIE EINBAUEN SOLL, ERKLÄRT WURDE, DASS SIE MIT DER MASCHINENRICHTLINIE (2006/42/EG) UND ALLEN ANDEREN ANWENDBAREN EU-RICHTLINIEN KONFORM IST**
- Ist ausschließlich als nicht funktionsfähige Komponente konzipiert und konstruiert, die in eine Maschine eingebaut werden soll, die einer Fertigstellung bedarf
- Entspricht den relevanten grundlegenden Gesundheits- und Sicherheitsanforderungen der umseitig aufgeführten EG-Maschinenrichtlinie (2006/42/EG) und anderen umseitig aufgeführten Richtlinien

Die entsprechende technische Dokumentation entspricht den Bestimmungen des Anhangs VII Teil B der Maschinenrichtlinie und liegt in der Verantwortung des nachstehenden Unterzeichners. Alle relevanten Informationen zum Teilfertige Maschinen werden auf begründete Anfrage der zuständigen Stelle per E-Mail zur Verfügung gestellt Nationale Behörde.

Name und Anschrift des zur Zusammenstellung der relevanten technischen Dokumentation befugten Vertreters lauten:

Hugues Menager
Altrad (Group Holding), 125 Rue du Mas Carbonnier, 34000, Montpellier, France.

Unterzeichnet von:

Ray Neilson
Geschäftsführender Direktor
On behalf of Altrad Belle, Sheen, Derbyshire, UK

Ort der Erklärung:-
Sheen, Nr. Buxton, Derbyshire, SK17 0EU, UK

Datum der Erklärung:-
December 2022



**THIS PAGE HAS BEEN
LEFT INTENTIONALLY BLANK**



<u>CONTENTS</u>	<u>PAGE NUMBER</u>
UKCA DECLARATION OF CONFORMITY	2
EC/EU DECLARATION OF CONFORMITY	3
UKCA DECLARATION OF INCORPORATION	4
EC/EU DECLARATION OF INCORPORATION	5
INTRODUCTION	19
WARNING	19
Serial Numbers.....	20
MACHINE DESCRIPTION	
General.....	20
Standard Operation	20
Danger Zone	20
Main Components Locations.....	21
Power Unit Components	22
Battery Pack Components.....	22
Battery Charger	23
TECHNICAL DATA	
Static Dimensions.....	24
General Data	25
Battery Pack Data	25
Battery Charger Data	25
SAFETY INSTRUCTIONS	
General.....	26
Pre-Start Checks	26
Residual Risks.....	26
Worksites.....	26
Operating the Machine	27
Battery Charger	28
Battery Pack.....	29
Weather Conditions.....	29
During Maintenance	29
After Maintenance	29
Modifications & Replacement Parts	29
Safety Decals	30 - 32
OPERATING INSTRUCTIONS	
Mixer Assembly Instructions.....	33
Stand Assembly Instructions	34
Charging the Battery Pack	35
Inserting the Battery Pack	35
Emergency Stop.....	35
Stopping the Power Unit.....	35
Starting the Power Unit	35
Removing the Battery Pack.....	36
Check the Charge Level of the Battery Pack	36
Battery Charging	36
Loading & Unloading.....	37
Operating the Mixer.....	37
STORAGE.....	38
SERVICE AND MAINTENANCE	
General.....	39
Cleaning	39
TROUBLESHOOTING GUIDE	
Power Unit & Operation.....	40
Battery Pack & Charger.....	40
WIRING DIAGRAM	41
ENVIRONMENT	42
REPLACEMENT PARTS	42
WARRANTY	43

Introduction



The purpose of this publication is to enable the owner/operator to maintain and use the machine efficiently. If these instructions are followed carefully they will contribute to years of efficient and profitable operation of the machines in the true Altrad Belle tradition.

The variations in operating conditions make it impossible for the company to make comprehensive or definite statements in its publications regarding performance and methods of use of its machines, or to accept any liability for any loss or damage which may result from these statements, or from any errors or omissions.

When replacements are required, insist on genuine Altrad Belle parts, as extensive damage is liable to result from the use of inferior quality parts.

In accordance with the company's policy of continuous improvement to its machines, alteration to the specifications of machines may be made at any time without notice and the company accepts no responsibility for any discrepancies which may occur between the specifications of its machines and the descriptions thereof contained in this publications.

This manual has been written to include all factory fitted options and specifications for world-wide use, but this does not imply that all or any of these are included in the standard machine configuration. Therefore local Altrad Belle Dealer's must always be consulted about machine specifications.

This manual may not in part, or in whole, be copied, photocopied, reproduced, translated, or converted to any electronic or machine readable form without written consent of Altrad Belle.

Directives with regard to the notations.

Text in this manual to which special attention must be paid are shown in the following way:



CAUTION

The product can be at risk. The machine or yourself can be damaged or injured if procedures are not carried out in the correct way.



WARNING

The life of the operator can be at risk.

WARNING



WARNING

*Before you operate or carry out any maintenance on this machine **YOU MUST READ** and **STUDY** this manual.*

KNOW how to safely use the unit's controls and what you must do for safe maintenance. (NB Be sure that you know how to switch the machine off before you switch on, in case you get into difficulty.)

ALWAYS wear or use the proper safety items required for your personal protection. If you have **ANY QUESTIONS** about the safe use or maintenance of this unit, ASK YOUR SUPERVISOR OR CONTACT: **Altrad Belle (UK): +44 (0) 1298 84606**

Altrad Belle reserves the right to change machine specification without prior notice or obligation.



Serial Numbers

ENSURE you make a note of the serial numbers of your machine, power unit and accessories and always quote them in any communication with Altrad Belle or one of our dealers.

Refer to the Machine Description section of this manual to find the locations of each of the serial numbers on the items.

A - MACHINE SERIAL NUMBER

B - POWER UNIT SERIAL NUMBER

C - BATTERY PACK SERIAL NUMBER

D - CHARGER SERIAL NUMBER



Machine Description

GENERAL

Heavy duty tip-up mixer with an emission free, Li-ion battery powered motor for all your mixing requirements, outdoor usage, indoor usage and poorly ventilated areas. The Minimix 150E+ can be used on or off its stand and is the ideal portable and robust solution for mixing concrete & mortar but without any engine emissions or the need for an electrical power supply...**Building a Sustainable Future!**

STANDARD OPERATION

The machine is intended to be used for the following, in safe environmental conditions as described in this manual.

Any other use is not deemed suitable for this machine. Altrad Belle will not be liable for any damage or injury resulting from any use other than outlined above. The operator will be liable.

Any unauthorised modifications or attachments are prohibited. They may affect the performance and safety of the machine, potentially resulting in damage to the machine or injury to the operator.

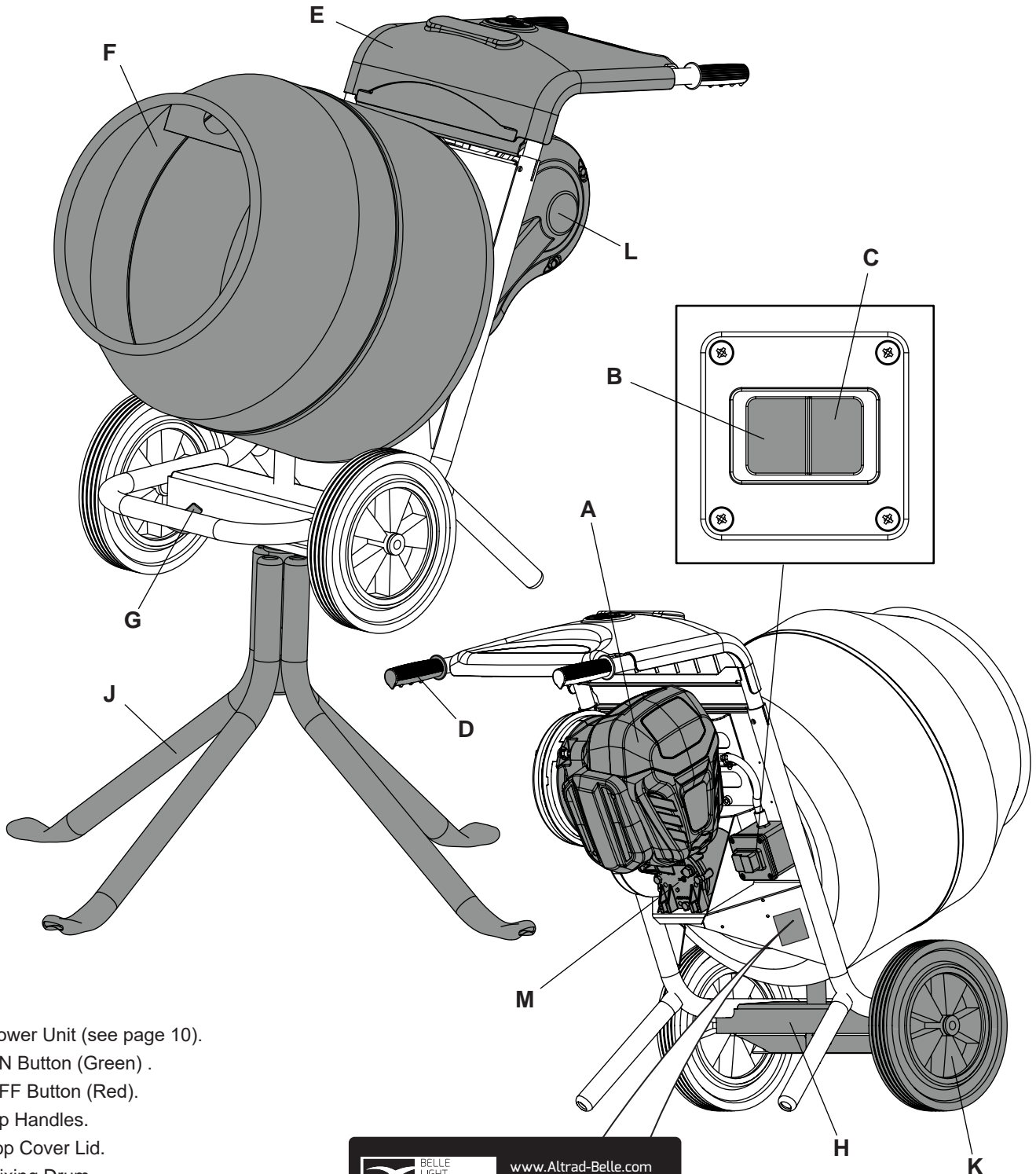
Use of non-genuine replacement parts may also affect the performance and safety of the machine. potentially resulting in damage to the machine or injury to the operator.

DANGER ZONE

The danger zone is the area around the machine in which persons are endangered during standard operation as outlined above.

During operation of the machine, cordon off the work area and keep members of the public and unauthorized personnel at a safe distance away from the danger zone.

MAIN COMPONENT LOCATIONS



- A. Power Unit (see page 10).
- B. ON Button (Green) .
- C. OFF Button (Red).
- D. Tip Handles.
- E. Top Cover Lid.
- F. Mixing Drum.
- G. Stand Assembly Clip.
- H. Pivot Stand Top (with 360° rotation).
- J. Stand Base.
- K. Wheels.
- L. Belt Guard
- M. Gearbox
- N. Serial Label

BELLE
LIGHT
CONSTRUCTION
EQUIPMENT

www.Altrad-Belle.com
Tel: +44 (0)1298 84606
Fax: +44 (0)1298 84722

**MADE IN THE
UNITED KINGDOM BY:**
Altrad Belle Ltd.
Sheen, Nr. Buxton, SK17 0EU

SERIAL No.:

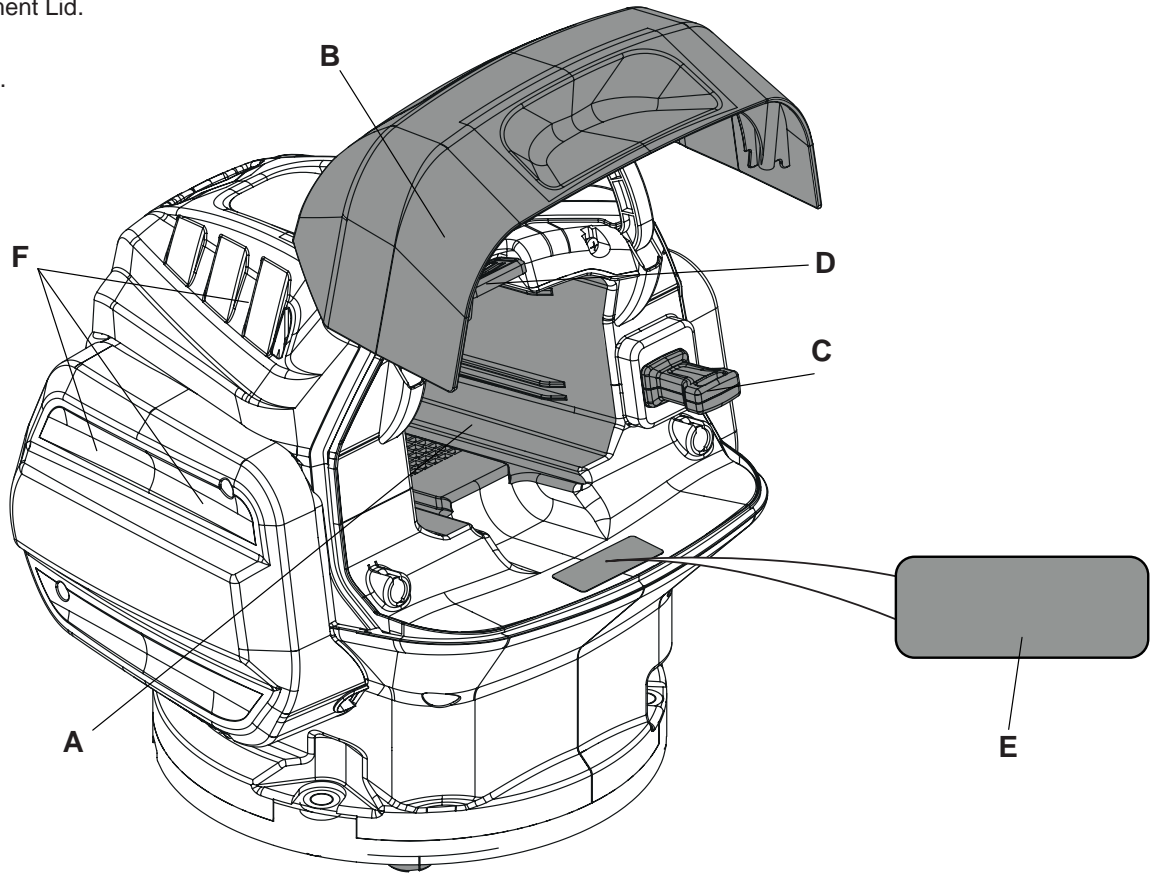
MODEL CODE:

MODEL YEAR:

WEIGHT:

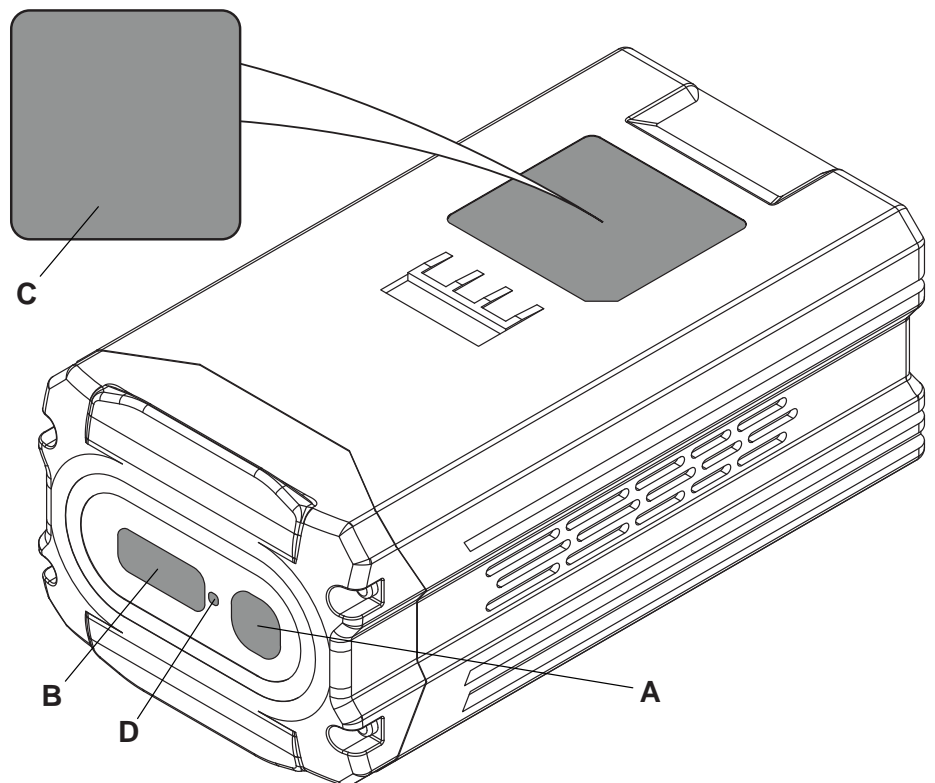
POWER UNIT COMPONENTS

- A. Battery Pack Compartment.
- B. Battery Pack Compartment Lid.
- C. Isolator Key.
- D. Battery Retaining Latch.
- E. Serial Label
- F. Air Vent Intake

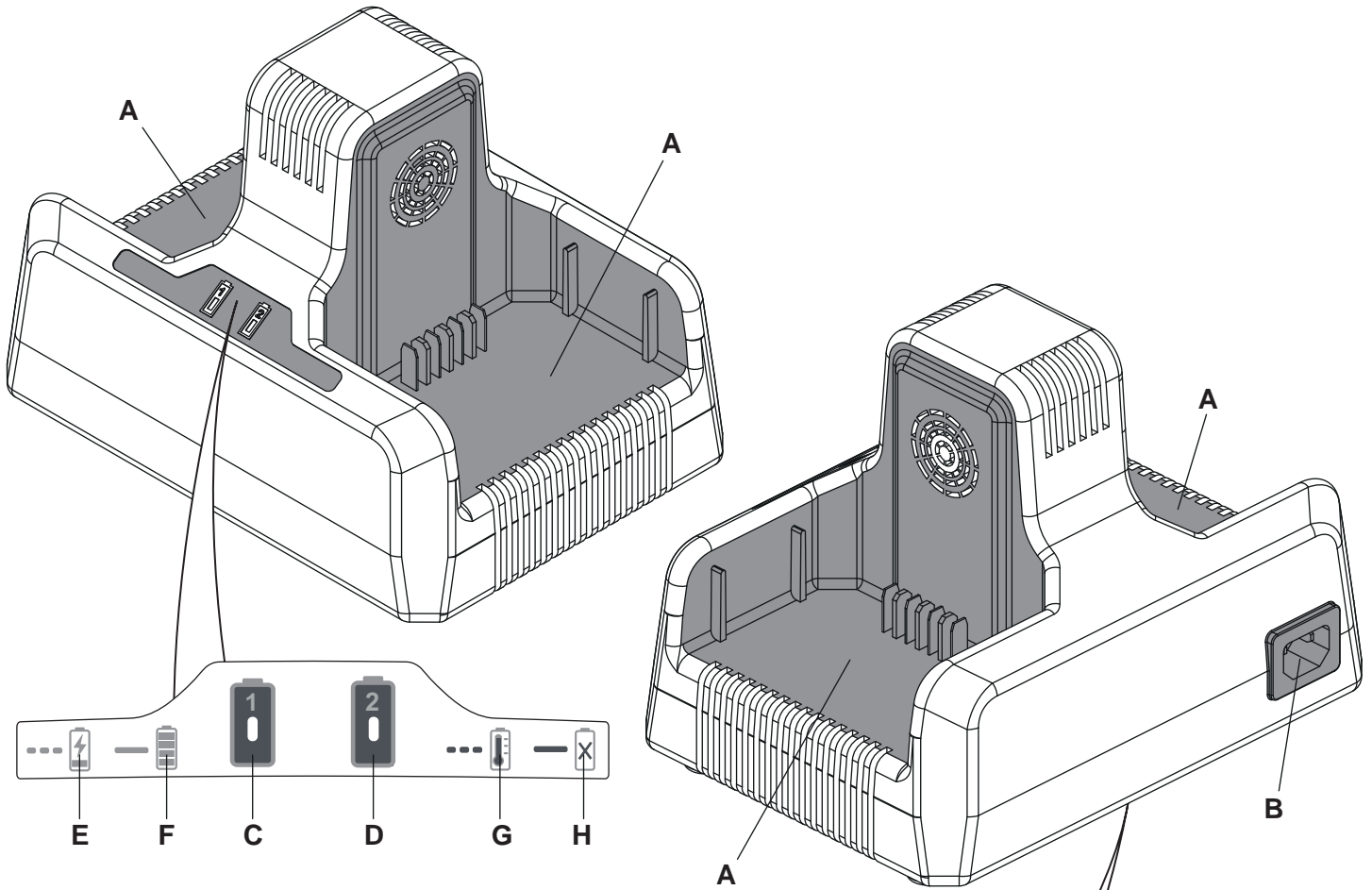


BATTERY PACK COMPONENTS

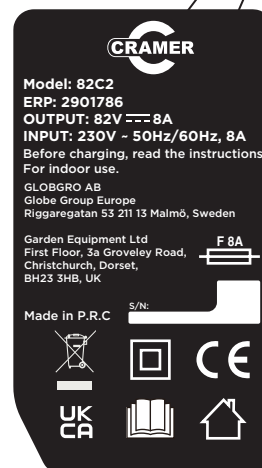
- A. Battery Charge Level Button.
- B. Battery Charge Level Display.
- C. Serial Label.
- D. Battery Caution / Over Temperature Indicator



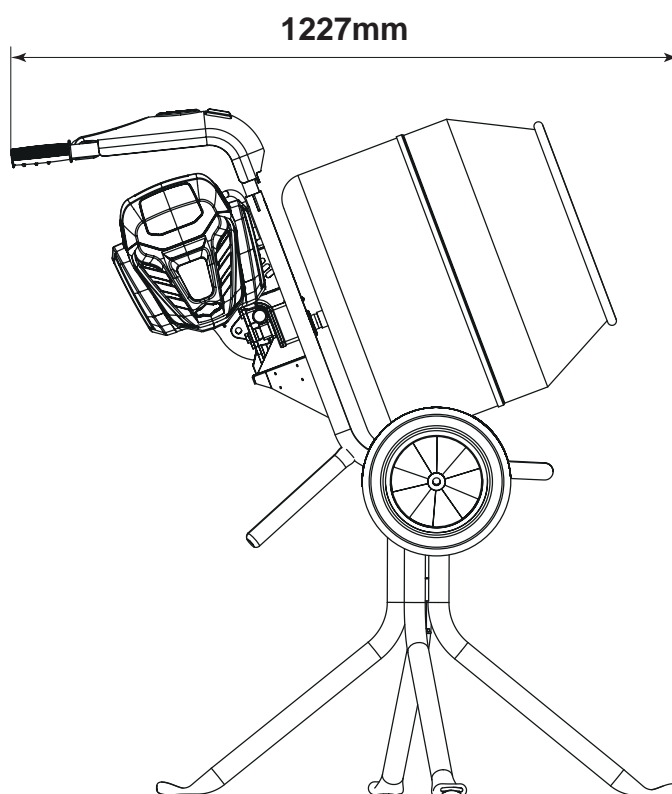
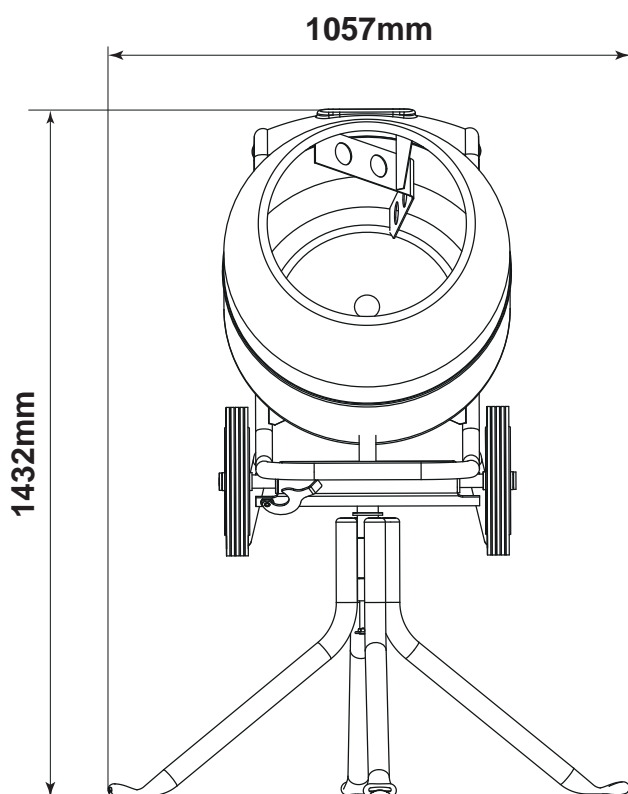
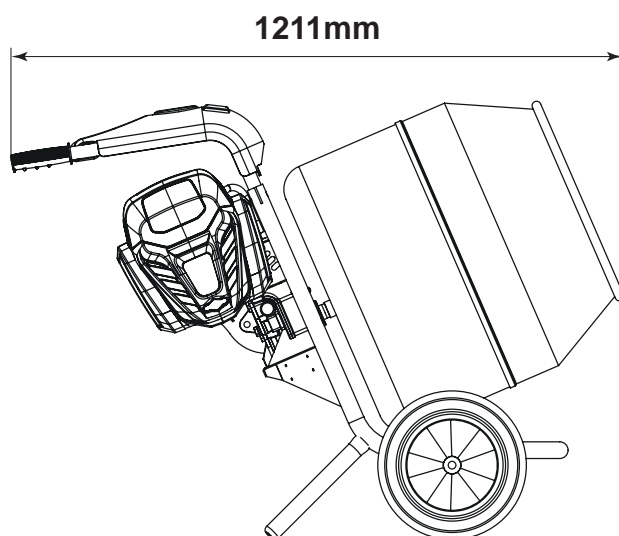
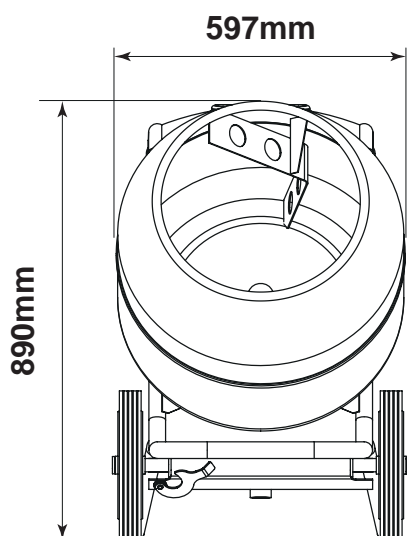
BATTERY CHARGER



- A. Battery Pack Charging Dock
- B. AC Power Cable Socket
- C. Dock Indicator 1
- D. Dock Indicator 2
- E. Battery is Charging (Blinking Green)
- F. Battery is Fully Charged (Solid Green)
- G. Battery Over Temperature (Solid Red)
- H. Battery / Charging Fault (Blinking Red)
- J. Serial Label



STATIC DIMENSIONS



GENERAL DATA

Model	MINIMIX 150E+
Motor Power (Hp / kW)	2.0 / 1.5
Max. Drum Capacity (Ltr)	130
Max. Mixing Capacity (Ltr)	90
Mixing Output per Charge (m ³)	2.0
*Weight (Kg)	59
Stand Weight (Kg)	9.5
Noise Level (dB(A))	84

BATTERY

Model	Battery
Model Code	OPM/14/FIO
Battery Type	Li-Ion
Weight (kg)	2.8
Dimensions L x W x H (mm)	120 x 90 x 214
Max. Voltage (v)	82
Nominal Voltage (v)	72
Energy Rating (Wh)	360
Energy Capacity (Ah)	5
80% Charge Time (Mins)	28
100% Charge Time (Mins)	39

BATTERY CHARGER

Model	Battery Charger
Model Code	OPM/16/FIO
Dimensions LxWxH (mm)	230 x 170 x 170
Weight (kg)	2.0
Input Voltage AC (v)	230v
Input Frequency (Hz)	50 / 60
Output voltage DC (v)	82
Output current (A)	8

GENERAL SAFETY

For your own personal protection and for the safety of those around you, please read and ensure you fully understand the following safety information. It is the responsibility of the operator to ensure that he/she fully understands how to operate this equipment safely. If you are unsure about the safe and correct use of the machine, consult your supervisor or Altrad Belle.



WARNING

Improper maintenance can be hazardous. Read and Understand this section before you perform any maintenance, service or repairs.

This machine is designed to eliminate the possible risks arising from the use of it. However, risks **DO** reside, and these residual risks are not clearly recognizable, and may cause personal injury or property damage, and possible death. If such unpredictable and unrecognizable risks become apparent, the machine must be stopped immediately, and the operator or their supervisor must take appropriate measures to eliminate such risks. It is sometimes necessary that the manufacturer must be informed of such an event for future counter measures.

ALWAYS keep the Operator's Manual and any other manuals that accompany this machine to hand. Immediately replace any manuals that may have been lost or are now illegible.

PRE-START CHECKS

The following Pre-start-up inspection must be performed before the start of each work session or after every four hours of use, whichever is first. Please refer to the service section for detailed guidance. If any fault is discovered, the machine must not be used until the fault is rectified.

1. Thoroughly inspect the machine for signs of damage. Check components are present and secure.
2. **ENSURE** all packaging material has been removed before operating.
3. **ENSURE** there is no debris or excessive dirt present on the machine.
4. **DO** replace any worn/damaged warning decals.
5. **ENSURE** the battery pack is securely inserted into the power unit.
6. **ENSURE** the battery pack is sufficiently charged.
7. **DO NOT** use the battery if it shows signs of damage/ wear or if it is leaking fluid. In this case place the battery in a secure location away from flammable materials and arrange for safe disposal

Once all the above checks have been made, test run the machine checking that all switches function correctly and all indicators light when the power unit is turned on.

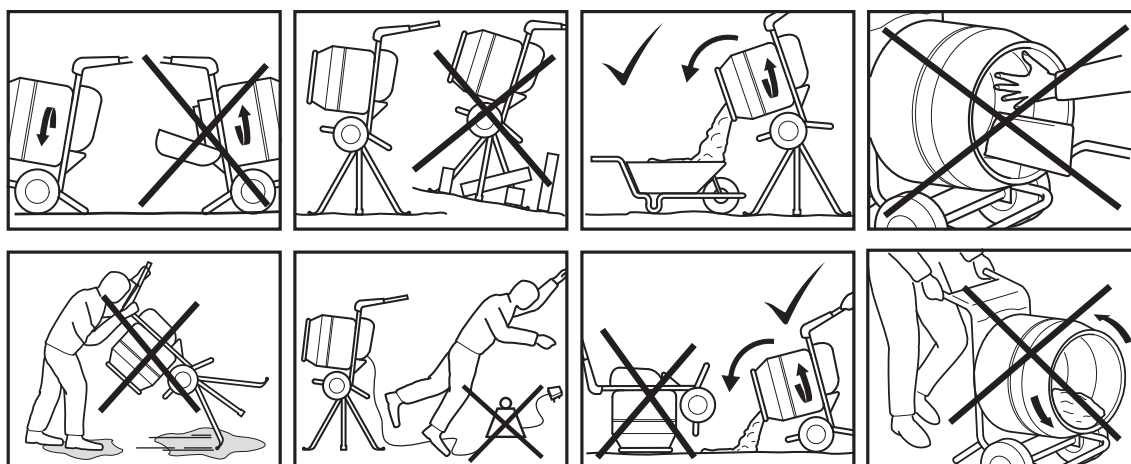
RESIDUAL RISKS

The following risks are inherent to the use of the cement mixer.

- Injuries from touching the rotating drum or paddles
- Risk of trapping fingers whilst assembling or setting the machine onto or off its stand. Similar risks remain when closing any protective covers and when inserting or removing the battery.
- Health hazards caused by breathing cement dust, during the loading of the drum.
- Risk of injuries due to 'mix spatters' being projected during operation, loading and unloading the mixing drum.
- Risk of injuries during lifting operations.
- Risk of fatigue injuries during prolonged loading of the mixer.

WORKSITES

- **ENSURE** the operator is familiar with the working surroundings. Worksites can be hazardous.
- **ALWAYS** keep the work area tidy and clear of any obstructions that may lead to accidents and/or injuries.
- Cordon off the work area and keep members of the public and unauthorized personnel at a safe distance.
- This machine is heavy and must not be lifted single-handedly, either **GET HELP** or use suitable lifting equipment.



OPERATING THE MACHINE

- **DO NOT** use in adversely wet conditions or in the presence of flammable liquids or gases.
- **DO NOT** let children come into contact with this mixer. Supervision is required when inexperienced operators use this mixer.
- Check condition of the battery housing. Ensure that there is no residual moisture or water lying in the housing. If so remove this before inserting the battery.
- Check the battery terminals are in order and not bent, damaged or heavily corroded. If they are **DO NOT** use the mixer.
- Check for visible damage to the switch and housing. If damaged **DO NOT** operate the mixer and arrange for repair.
- Check all guards & covers are fitted correctly and in good condition. **DO NOT** operate if these are not fitted or damaged.
- **ENSURE** the operator has had adequate training prior to use, is familiar with all controls and knows how to safely switch the machine **OFF** before it is switched **ON** in case you get into difficulty.
- Suitable PPE **MUST** be worn when using this equipment i.e. Safety Goggles, Gloves, Ear Defenders, Dust Mask and Steel Toe capped footwear (with anti-slip soles for added protection). Wear clothing suitable for the work you are doing and **DO NOT** wear loose jewellery that could be caught in moving parts.
- **ALWAYS** inform colleagues of what you will be doing and where you will be working.
- **DO NOT** operate the machine when you are ill, feeling tired, or when under the influence of drugs / alcohol.
- **NEVER** leave the mixer running and unattended.
- **ALWAYS** ensure mixer is on level ground before mixing.
- **DO NOT** tip the mixer onto the drum mouth when motor is running.
- **NEVER** place any part of your body or your shovel into the drum whilst the motor is running.
- **NEVER** remove or tamper with any guards fitted, they are there for your protection. Always check guards for condition and security, if any are damaged or missing, **DO NOT USE THE MACHINE** until the guard has been replaced or repaired.
- **ENSURE** extra care is taken when working near to banks or trenches where there is a danger of the material collapsing.
- If you have to turn off the mixer in a emergency you must **TURN OFF** at switch.
- If your mixer catches fire, use a dry powder or CO2 fire extinguisher to put out the fire. If the fire can not be put out, keep away and call the fire brigade. If you are in any doubt about the safety condition of your machine, please contact Altrad Belle or your local authorised dealer.

Young Children and the Infirm

- This mixer is not intended for use by young children or infirm persons without supervision.
- This mixer is not intended for use by persons (including children) suffering from diminished physical, sensory or mental abilities; lack of experience, knowledge or skills unless they are supervised by a person responsible for their safety. Children should never be left alone with this machine

When Operating the Mixer

- Keep unauthorised persons & animals away from the mixing drum
- **DO NOT** use the battery charger outdoors
- **DO** only use the approved batteries to operate this machine
- **DO** only use the approved chargers to charge the batteries for this machine
- **DO NOT** expose the motor power unit to excessive amounts of water or pressurised jets of water
- **DO** always close the protective covers on the machine when in operation or stored outside.
- **DO NOT** obstruct any ventilation holes or vents
- **DO NOT** operate the mixer in explosive atmospheres, such as in the presence of flammable liquids, gases or dusts
- **DO** remove the battery when storing or transporting the mixer
- **DO** avoid damaging the motor housing. **DO NOT** drop or rest the mixer onto its motor housing. **DO NOT** rest heavy or sharp objects on the housing during storage or transportation.
- **DO** keep batteries away from other metal objects when storing or transporting them. Keys, tools, nails, screws and other small metal objects could cause a short circuit between the battery terminals. This could result in burns, fire or battery damage.
- **DO** Maintain the mixer in good working order. Clean regularly and ensure all covers, guards & warning decals are in place. Clean the machine with a stiff non-metallic brush and a damp cloth with mild soap. **DO NOT** use solvents or harsh chemicals for cleaning non-metallic parts of the mixer. These chemicals may weaken the materials. **DO NOT** immerse parts in water or allow water to enter the vents and openings of the motor housing.

BATTERY CHARGER

- To reduce the risk of injury, **ONLY** charge Cramer 82v BAB733, BAB735 & BAB737 type rechargeable batteries. Other types of batteries may burst causing personal injury and damage.
- This Battery Charger is not intended for use by children or persons with physical, sensory or mental limitations or a lack of experience or knowledge. **DO NOT** allow children to play with this Battery Charger - **IT IS NOT A TOY!**
- Charge only Li-ion Battery Packs that do not exceed a capacity of 8AH 82v. The battery voltage must match the battery charging voltage of the Battery Charger. **DO NOT** charge non-rechargeable Battery Packs, otherwise there is danger of fire and explosion.
- Continued use of the Battery Charger under unusual conditions could result in fire or electric shock, which may kill or seriously hurt you.
- **DO NOT** modify the Battery Charger. Modifying, disassembling or repairing the Battery Charger could result in fire or electric shock, which can cause death or serious injury. Disassembly and repairs require specialised knowledge, contact your servicing dealer.
- Before using the Battery Charger / charging a Battery Pack, people who are using an electronic medical devices must confirm how their device might be affected. The electromagnetic radiation produced during charging may affect the operation of electronic medical devices, which may kill or seriously hurt you.
- If the Battery Pack leaks fluid or smells strangely, stop using it and contact your servicing dealer. Battery Pack contains combustible organic solvents as an electrolyte solution. Mistakenly handling them may result in burns or serious injuries (See Safety Data Sheet).

DO NOT use the Battery Charger in the following situations.

- Locations where the Battery Charger becomes unstable.
- Locations where there is flammable gas or combustible materials
- Locations that are very cold or very hot, such as in direct sunlight or near a heater
- Locations exposed to water or excessive humidity
- Locations where children or pets might play with it

ALWAYS follow the rules below.

- **DO NOT** charge Battery Packs if there is the risk of a lightning storm.
- **DO NOT** charge if the electric outlet is loose.
- **DO NOT** charge if the Battery Charger, AC cable, or the electric outlet is damaged or deformed, dusty, dirty, or rusty.
- **DO NOT** plug too many power cords into one electric outlet.
- **DO NOT** charge while the AC cable is wound up.
- **DO NOT** stand on or place heavy objects on the Battery Charger or AC cable.
- **DO NOT** pull or repeatedly bend the AC cable or charging cable with an excessive force.
- **DO NOT** touch the Battery Charger or AC cable if your hands are wet.
- **DO NOT** splash or submerge the Battery Charger or AC cable in water.
 - If the Battery Charger or AC cable is submerged in water while you are charging, do not touch the Battery Charger or AC cable. Contact your servicing dealer.
- **DO NOT** leave the AC plug plugged into the electric outlet after you finish charging.
- **DO NOT** pull on the cable when you pull out the AC plug.
- **DO NOT** subject the Battery Charger to excessive physical shock, such as by dropping or hitting it.
- **DO NOT** use the Battery Charger to charge anything except authentic Battery Packs. Charging a non-authentic Battery Pack could damage it and the charger because of poor protection functions, etc.
- **DO NOT** touch the Battery Pack terminals with metal. Mishandling them could result in electric shock or fire, which may kill or seriously hurt you. Follow the procedures and instructions provided in the manufacturers manual.

BATTERY PACK

- **ALWAYS** use a genuine battery pack that is intended for this machine.
- **DO NOT** disassemble the battery pack.
- **DO NOT** touch the Battery Pack's connectors with metal objects or insert metal objects through openings into the Battery Pack.
- **ALWAYS** keep the battery pack clean and dry.
- **NEVER** allow the battery pack to come into contact with water.
- If the Battery Pack leaks fluid or smells strangely, **IMMEDIATELY** move it away from any heat sources or flame. There is a risk of fire or rupturing if the leaked liquid or gas ignites.
- The Battery Pack contains combustible organic solvents as an electrolyte solution. If the liquid gets into your eyes, rinse them with plenty of water. After that, **IMMEDIATELY** seek medical care. (See Safety Data Sheet).
- **DO NOT** allow children to use the Battery Pack. Store the Battery Pack out of the reach of children.
- **DO NOT** store the Battery Pack in a damp location. Doing so can cause a malfunction.
- When the Battery Pack is not in use, keep it away from other metal objects, like paper clips, coins, keys, nails, screws or other small metal objects, that can make a connection from one terminal to another. Shorting the battery terminals together may cause burns or a fire.
- In case of fire, **STOP** using the machine immediately and extinguish with dry chemical, sandy soil, carbon dioxide or appropriate foam.
- The Battery Pack will deteriorate if it is repeatedly charged and discharged, as well as if it is stored and not used.
- As the Battery Pack deteriorates, its full-charge capacity decreases and the length of time it can be used shortens. Once the full-charge capacity is reduced by deterioration, it cannot be recovered and cannot reach the charging capacity of a new Battery Pack.
- **ALWAYS** remove the battery pack from the power unit when transporting or maintaining it.
- **ONLY** charge the battery pack in a recommended charging unit.
- **DO NOT** expose the battery pack to extreme temperatures (below -14°C (6.8°F) or above 40°C (104°F))
- **NEVER** attempt to service a damaged battery pack.
- **WORK ON THE BATTERY PACK OR POWER UNIT MUST ONLY BE CARRIED OUT BY SUITABLY COMPETENT & QUALIFIED PERSONNEL**

WEATHER CONDITIONS

- We recommended that this machine not be used in heavy rain.
- Rain can alter the condition of the worksite surface area. **ALWAYS** be aware of the condition of the surface after it has rained.
- Operating the machine in poor visibility can result in serious injury or even death. **ALWAYS** use lighting to improve the visibility of the area.
- **NEVER** operate the machine in temperatures below 5°C (41°F) or above 40°C (104°F)

DURING MAINTENANCE

- **ALWAYS** remove the battery before carrying out any maintenance on the machine.
- Carry out maintenance and repair work only if the machine is positioned on stable and level ground and has been secured against inadvertent movement.
- **NEVER** service the machine while the power unit is running, always switch **OFF** and remove the battery.
- Clean the machine before carrying out maintenance/repair.
- When dismantling assemblies containing components under pressure from springs, always wear suitable PPE. This will protect against eye injuries from accidental flying components.
- When handling oil, grease and other chemical substances, observe the product related safety regulations.

AFTER MAINTENANCE

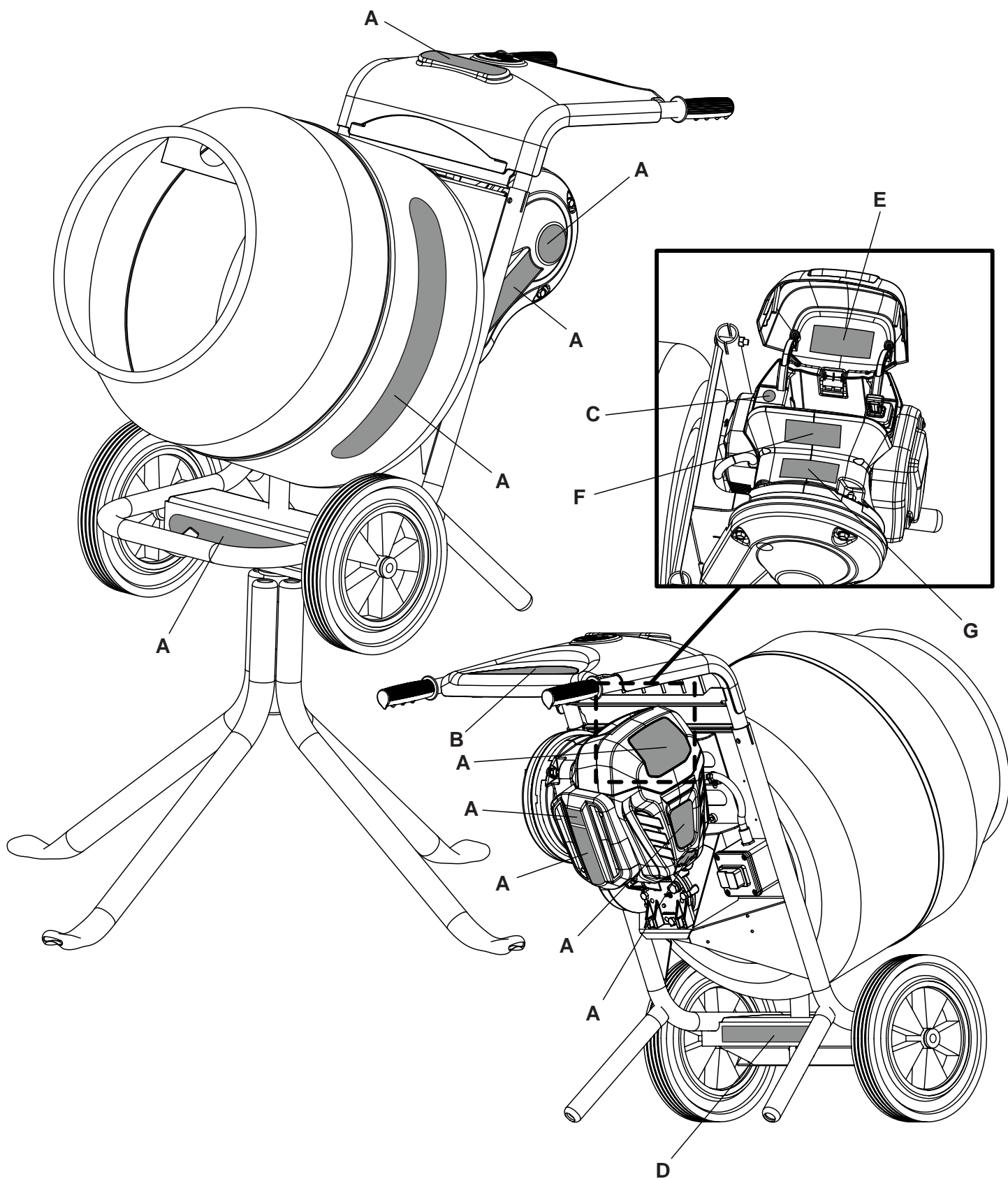
- **ALWAYS** tighten any screwed connections that have been loosened during maintenance and repair.
- Any safety devices removed for set-up, maintenance or repair purposes must be refitted and checked immediately upon completion of the maintenance and repair work.
- **ENSURE** that all consumables and replaced parts are disposed of safely and with minimum environmental impact.

MODIFICATIONS & REPLACEMENT PARTS

- **NEVER** make any modifications or additions to the machine without the prior approval of Altrad Belle. Any unapproved modifications may affect the performance and safety of the machine. This may also void the Warranty.
- **ALWAYS** use genuine Altrad Belle replacement parts. Use of non-genuine replacement parts may affect the performance and safety of the machine. This may also void the Warranty.

Genuine Altrad Belle replacement parts can be purchased online at www.Altrad-Belle247.com

SAFETY DECALS



SAFETY DECALS

A. Branding Decals

B. General Safety / Info Decal.



**Read the
Operators
Manual**



**Wear Ear
Protection**



**Wear Eye
Protection**



**Wear Protective
Footwear**



**Remove Battery
Before
Transporting**



***Indicates the
Noise Level
of the
Machine**

** Also see Technical Data section for Noise Level for this machine.*

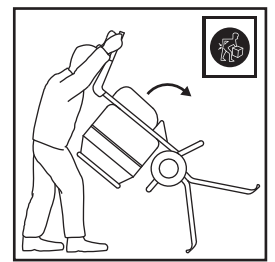
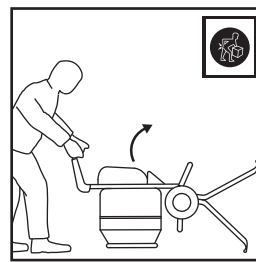
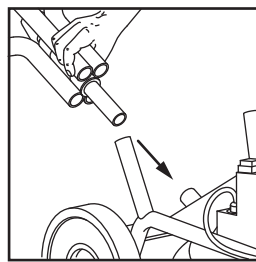
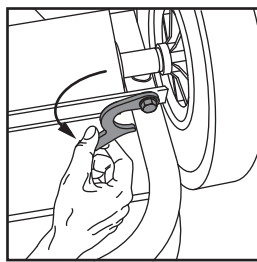
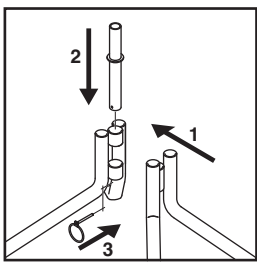
C. No pressure washing symbol.



**DO NOT
Jetwash the
Machine**

D. Stand Assembly Decal.

Includes instructions on how to place the mixer onto the stand base.



SAFETY DECALS

E. Battery Removal Decal.

Shows the correct procedure for removing the battery from the power unit.

1. Push down lightly onto the top of the battery with the palm of your hand.
2. Whilst still pushing down, press and release the battery retaining latch with the fingers of the same hand.
Remove your hand from the top of the battery and it should rise slightly.
3. Grip the top of the battery with one hand across the 2 short faces.
4. Lift the battery slowly. Once the battery slides halfway out of the housing grip the middle of the battery with the second hand.

F. Cover Removal Decal.

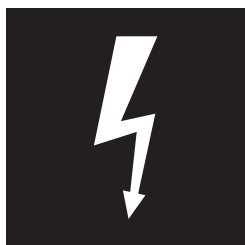


WARNING The battery **MUST** be removed from the power unit **BEFORE** any protective covers are removed.

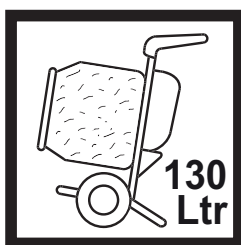
G. Motor Rating Decal.



Read the
Operators Manual



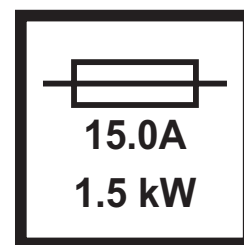
Electrical
Hazard!



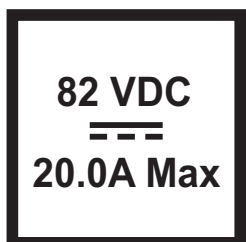
Max. Drum
Capacity



Max. Mixing
Capacity



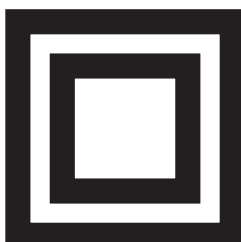
Nominal Current
& Nominal Power



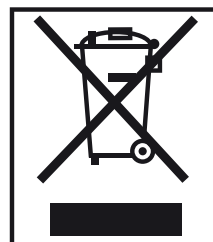
Nominal Voltage



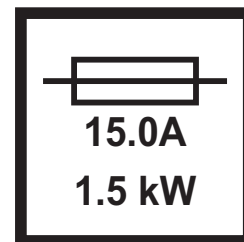
Motor RPM



Double Insulated
Product



WEEE Icon



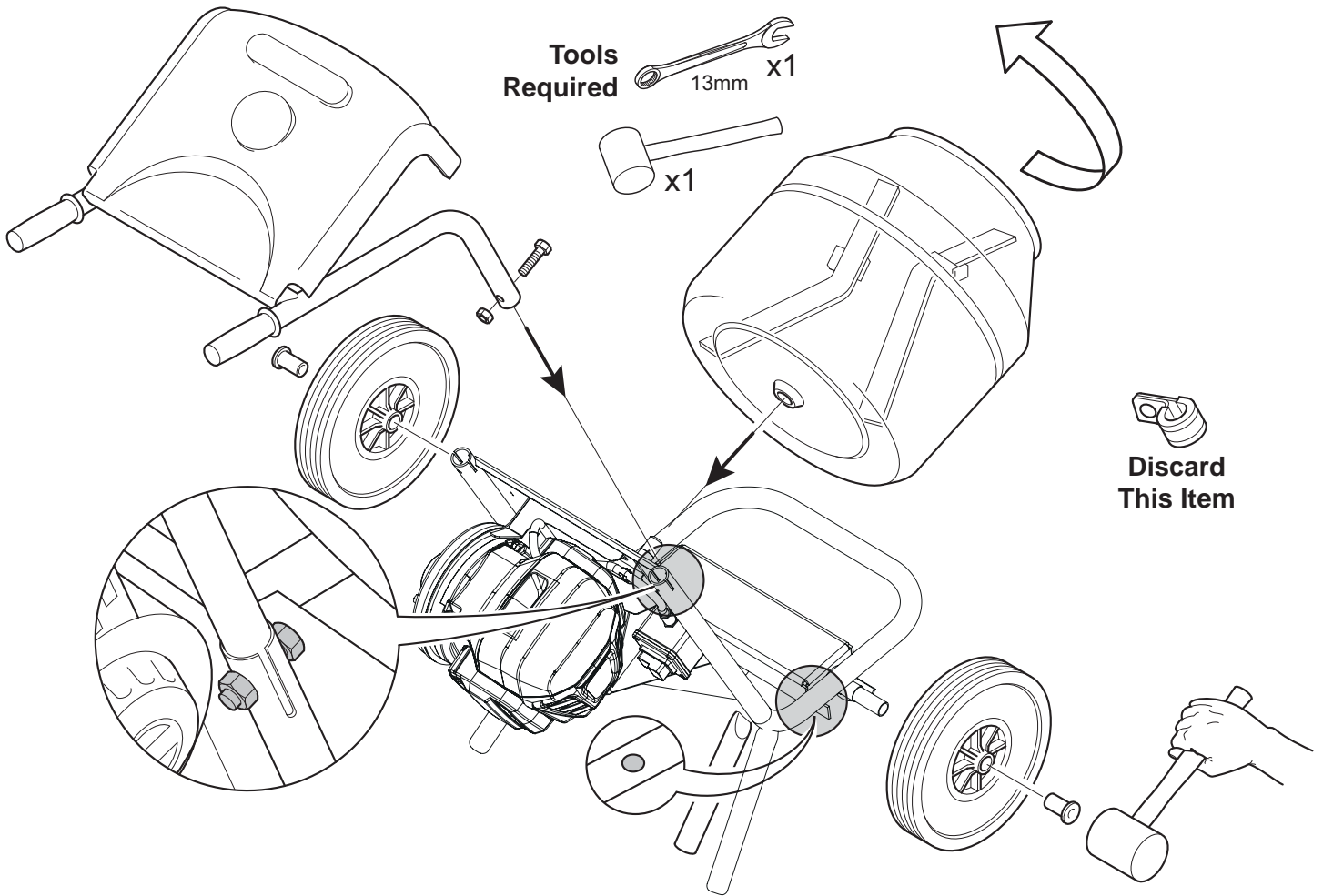
Nominal Current
& Nominal Power

MIXER ASSEMBLY INSTRUCTIONS



CAUTION

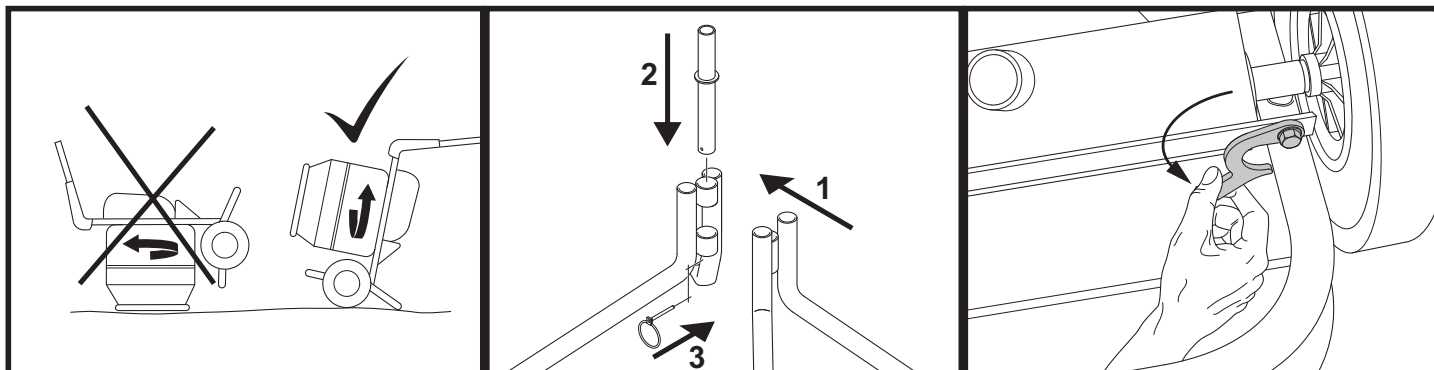
ENSURE the drum fits right up to the shoulder on the shaft. **DO NOT** spin on fast as this may damage the gearbox.



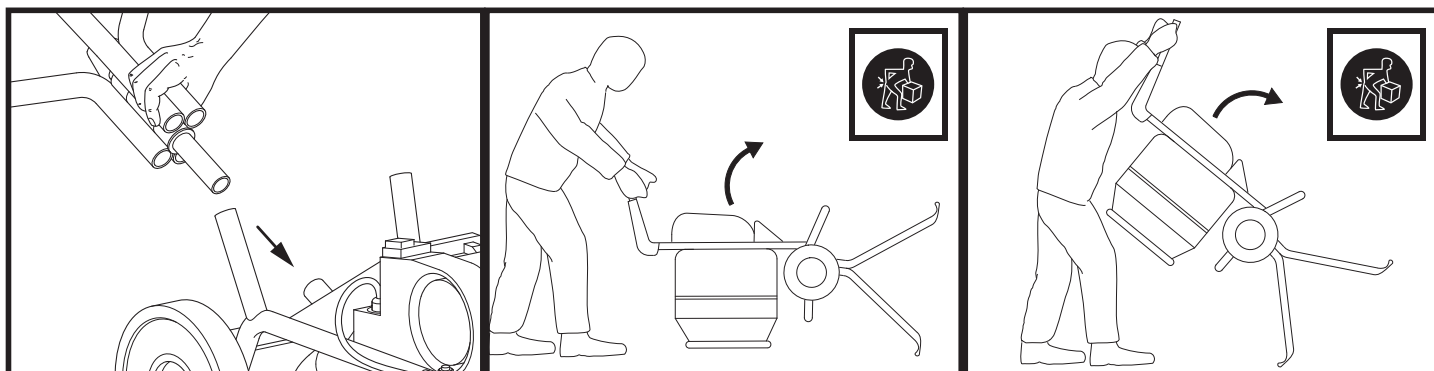
CAUTION

ENSURE all nuts and bolts are securely tight.

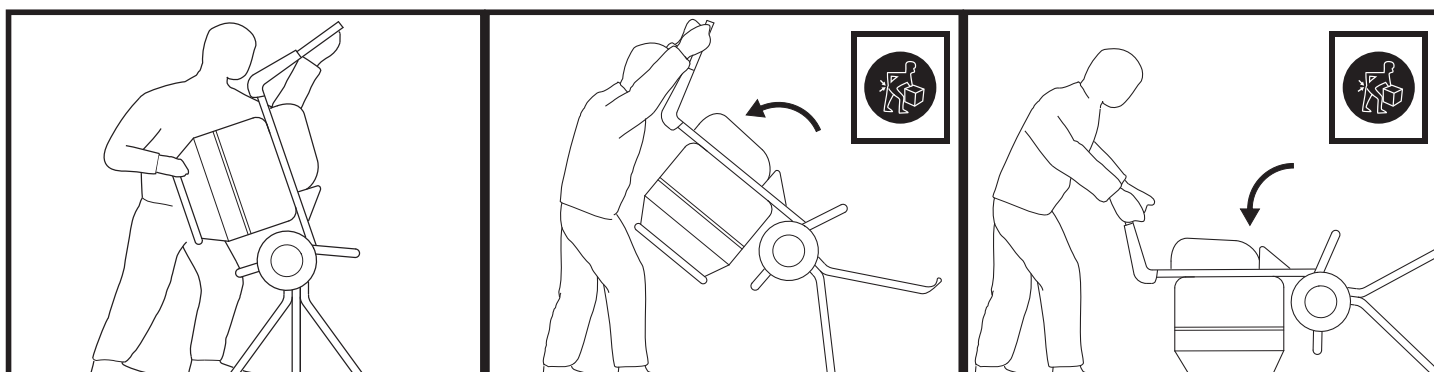
STAND ASSEMBLY INSTRUCTIONS



CAUTION DO NOT tip the mixer onto drum mouth when the the motor is running.



CAUTION When rotating the mixer up into the stand position, always lift from the front of the mixer.



NOTE: When ready for dismantling the mixer after use, follow all the previous procedures but in reverse order. Ensure Stand Clip is located correctly onto frame.

Refer to the Machine Description section to identify all components mentioned in this section.

CHARGING THE BATTERY PACK



CAUTION

The battery pack is not shipped fully charged. It is recommended to fully charge before use to ensure that maximum run time can be achieved.

1. Plug the charger into an AC power outlet.
2. Insert the battery pack into the charger.

The approved charger is a diagnostic charger. The charger LED light will illuminate in specific order to communicate the current battery status. They are as follows:-

LED Status	Blinking Green	Solid Green	Solid Red	Blinking Red
Description	Charging	Fully Charged	*Over Temperature	*Charging Fault

* Refer to the Troubleshooting Guide.

INSERTING THE BATTERY PACK

1. Select a compatible battery and check that it is in good operational condition. If the battery shows signs of impact damage, emits an unusual smell, feels hot **DO NOT USE**
2. Check the charge value by pressing the 'charge indicator' button. If the battery charge is sufficient then proceed to insert the battery into the motor housing.
3. Open the protective top cover lid on the mixer handles and open the battery cover on the motor housing.
4. Hold the battery with 2 hands. One hand should grab the battery from the top with the charge display facing upwards, gripping it across the 2 short sides. The second hand should hold the battery around the middle.
5. Turn the battery until the retaining lug lines up with the battery retaining clip.
6. Slide the base of the battery into its housing locating the slide rails.
7. Remove your hand from the middle keeping hold of the battery from the top and allow the battery to slide fully into the housing.
8. Once fully inserted, press lightly down on the top of the battery until the battery retaining latch, clicks into position and locks the battery in place.
9. Check that the battery isolator key is fitted.
10. Close the battery cover and the top cover lid.
11. The mixer is now ready for operation.

EMERGENCY STOP

If you have to turn off the mixer in an emergency you must: Press the **RED STOP** button. In the case of a Stop button failure the mixer can be stopped by removing the isolator key, or removing the battery.

STOPPING THE POWER UNIT

1. Press the red **STOP (O)** button to the right-hand side of the power unit and the power unit will stop.
2. **ENSURE** the isolator key is removed from the power unit.

STARTING THE POWER UNIT

1. **INSERT** the isolator key into the power unit.
2. Press the green **START (I)** button to the right-hand side of the power unit and the power unit will start.

REMOVING THE BATTERY PACK



CAUTION ENSURE the machine is switched **OFF** before removing the battery.

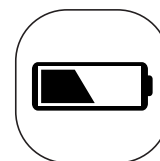
1. Stop the mixer using the stop button.
2. Open the protective cover on the mixer handles and then open the battery cover.
3. Push down lightly onto the top of the battery, at the same time press and release the battery retaining latch. Remove your hand from the top of the battery and it should rise slightly.
4. Then grip the top of the battery with one hand across the 2 short faces and lift slowly.
5. Once the battery slides halfway out of the housing grip the middle of the battery with the second hand.
6. Lift the battery from the battery housing.
7. If the battery needs to be charged then carefully move it to the battery charger.
8. If the battery is to be stored then place the battery in a dry place away from direct sunlight or excessive temperatures. It is recommended to store the battery at between +6°C to +40°C.
9. If the battery is to be transported it should be placed into protective packaging or storage (see local regulations for the transportation of Li-ion batteries)

NOTE: DO NOT transport the mixer with the battery fitted. This could lead to the battery being damaged due to knocks & shocks, vibrations, or exposure to the weather and elements.

10. Leaving the battery fitted to the mixer during transportation may also lead to the high value battery being stolen.
11. See also the manufacturers instruction card supplied with the charger.

CHECKING THE CHARGE LEVEL OF THE BATTERY PACK

Push the red battery charge level button (See adjacent image) on top of the battery whilst it is inserted into the power unit and the power level will show on the digital display in numerical format.



BATTERY CHARGING

- Only charge compatible batteries with the charger.

NOTE: ALWAYS allow the battery to complete 5 charge cycles (A cycle is defined as 100% - 0% - 100%) to enable the battery to reach its optimum capacity

1. Plug the power lead into the charger body.
2. Connect the power lead plug into a suitable rated mains power supply socket.

NOTE: This charger should only be used on 230v AC 50/60Hz supply with a minimum load current of 10A

3. Use the battery charger indoors only and away from any damp environments.
4. Place the charger on a flat surface and do not obstruct any ventilation slots.
5. Do not use the charger in any explosive atmospheres and keep away from combustible powders, water sprays or metallic dust or shavings.
6. Slide the battery into the slot of the charger ensuring that the battery contacts are aligned with the charging connection blades.
7. Gently push the battery firmly into the charger slot.
8. Switch the power outlet on.
9. Check the indicator LED (C or D).

Flashing Green = Charging (Leave battery on the charger until LED shows solid Green)

Solid Green = Battery charged (Battery charged, remove battery from charger)

Solid Red = Battery over temperature [Battery caution logo] (Leave the battery on the charger for up to 30mins until the LED flashes Green)

Flashing Red = Battery fault (Remove battery and dispose of correctly)

10. The battery will only start charging if the charge level is below 69%.

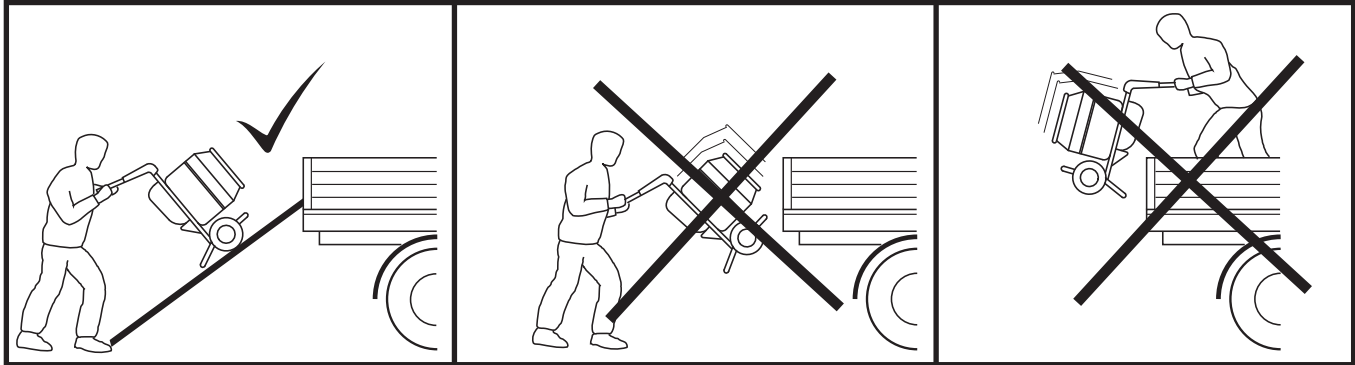
- See also the manufacturers instruction card supplied with the charger.

LOADING AND UNLOADING



CAUTION

Never remain under or in the immediate vicinity of the machine when it is lifted by a crane. Only use marked lifting points. Always make sure that all lifting devices are dimensioned for the weight of the products.



CAUTION

ALWAYS remove the battery pack and isolator key from the power unit before transporting the machine.

OPERATING THE MIXER

Having carried out the Pre-Start Checks listed in the Safety Instructions section of this manual, you may start the power unit.

MIX RATIOS

The correct mix ratio (cement:sand:stone) depends on the type of application; harder concrete requires more cement, rougher applications require more aggregate. The ratios given below are guidelines: best proportions may depend on the quality of sand/stone used.

First put in the water - around 7 litres (1½ gallons), using more or less depending on the type of mix required. Add some aggregate before adding cement, to avoid sticking. Work consistently to the ratio of ingredients for whatever type of concrete mix you are working to.

GETTING A GOOD MIX

The approximate mixing time for concrete is 2-4 minutes from when all the material (including the water) has been added - over-mixing can reduce strength and cause segregation of the coarser aggregates.

Beware of low grade aggregates; these will only lead to trouble later on with sinking and frost spoiling the appearance of the pour. Also do not get the concrete mix too wet as this can reduce strength and make it less able to withstand weathering.

LOOKING AFTER YOUR MIXER

Never throw material into the mixer - trickle it steadily over the rim or it will stick firmly to the back of the drum and can only be dislodged by stopping the mixer.

Keep your mixer clean - material left in the drum will harden, and attract more on each use until the mixer is useless.

Do not throw bricks into a mixer drum to clean it out. The best method is a mix of 1" (2½cm) gravel and clean water - use plenty of it, as this will do the job in half the time.

Applications	Quantities		
	Cement	Sand	Stone
Most Ordinary	1	2	4
Foundations	1	3	6
Rough Mass Concrete	1	4	8
Watertight Floors, Tanks, Pits etc....	1	13	3

If the machine is not to be used for an long period of time it must be stored correctly to prevent deterioration or damage occurring during this period.

Store the machine in a clean dry building with plenty of ventilation if possible. If you can only store outdoors, cover with a waterproof sheet / tarpaulin.

PREPARING THE MACHINE FOR STORAGE

1. Clean the machine and remove all unwanted material / debris (See the Cleaning section on page 24).
2. Dry the machine to remove any moisture.
3. Apply grease to any moving parts / grease points.
4. Examine the machine for any worn / damaged parts. Replace if necessary.

STORING THE MACHINE

1. Place the machine safely on stable, level ground.
ENSURE there is sufficient room around the machine to be able to carry out any service or maintenance procedures during the storage period.
2. **ENSURE** the battery pack is removed and stored in a clean, dry area.
3. **ENSURE** the isolator key is removed from the power unit.

DURING STORAGE

To prevent the build up of rust and to minimise the risk of seizures, periodically operate all machine functions during storage.

1. Install a fully charged battery.
2. Insert the isolator key.
2. Start the power unit.
3. Operate the machine to **ENSURE** it operates correctly.
4. Re-do storage procedure from above.

REMOVING THE MACHINE FROM STORAGE

1. Install a fully charged battery.
2. Carry out the Pre-Start Check procedure (See page 14)
3. Operate the machine as per the operating instructions in this manual.

GENERAL

This machine is designed to give many years of trouble free operation. It is, however, important that the simple regular maintenance listed in this section is carried out. All maintenance procedures must be carried out by a competent, suitably qualified person.

A poorly maintained machine could be a danger to the operator and the other personnel on the worksite. **ENSURE** that the regular maintenance procedures listed in this manual are performed correctly and on time to keep the machine safe and efficient.

ALWAYS use genuine Altrad Belle replacement parts, the use of spurious parts may void your warranty.

Before any maintenance is carried out on the machine, switch off the machine and **ALWAYS** set the machine on stable, level ground.

ENSURE any faults identified during maintenance procedures are addressed and corrected immediately.



WARNING

Before starting any maintenance or repairs, switch off the motor and remove the battery. On completion of maintenance, check that the mixer functions correctly and that all guards are correctly fitted.

DRUM

This is instantly removable by unscrewing anti-clockwise. When replacing make sure that it is fully screwed home to the shoulder or the shaft will break. Take care when screwing on the drum, spinning on fast may damage the gearbox.

FRAME

The hole on the underside of the frame is to drain away any water.

BELT



WARNING

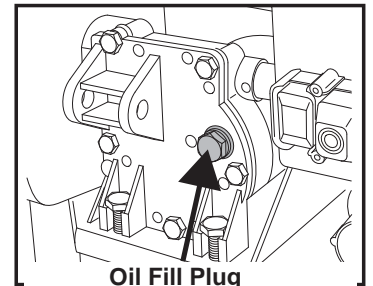
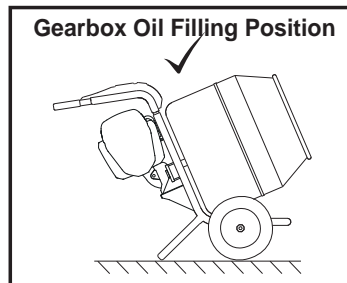
*The Minimix 150E+ is fitted with a pre-set tensioned toothed belt. No adjustment is necessary. **DO NOT** try to adjust with the power unit running.*

All Altrad Belle mixers are fitted with a pre-set tensioned toothed belt. No adjustment is necessary. **DO NOT** try to adjust the belt. To inspect the belt for wear or damage ensure that the motor is switched off and the battery is removed, before removing the belt guard.

GEARBOX

The factory has preset the gearbox oil level. Before inspecting the gearbox oil level, make sure the gearbox is cold before removing the filler plug.

Top up the gearbox in the mixing position to the level of the filler plug. Top up with Silkgear 220 Synthetic Oil.



CLEANING

Keeping the machine clean is an integral part of the service and maintenance program. The build-up of mud, dirt and debris could potentially affect the operating safety of the machine, exposing both the operator and other personnel to potentially hazardous situations.



WARNING

***NEVER** use a hose or pressure washer to spray water on the machine while cleaning it. Water entering the power unit components may cause a malfunction and/or injury.*

- Wipe off any external material. **ALWAYS** wipe the battery pack clean with a dry, clean cloth. Before cleaning the battery pack, remove it from the specified device or the battery charger.
- **DO NOT** use petrol, turpentine, lacquer or paint thinner, dry cleaning fluids or similar products.
- **NEVER** let any liquids near the engine/motor. Use 1" gravel and clean water to clean the inside of the drum. **DO NOT** use bricks etc. as this will damage the drum.

After the cleaning process check that all connections and fasteners are in place and secure. Replace any if necessary. Also **ENSURE** that all safety / warning decals are present in their correct locations. Replace any if necessary.



Troubleshooting Guide

POWER UNIT & OPERATION

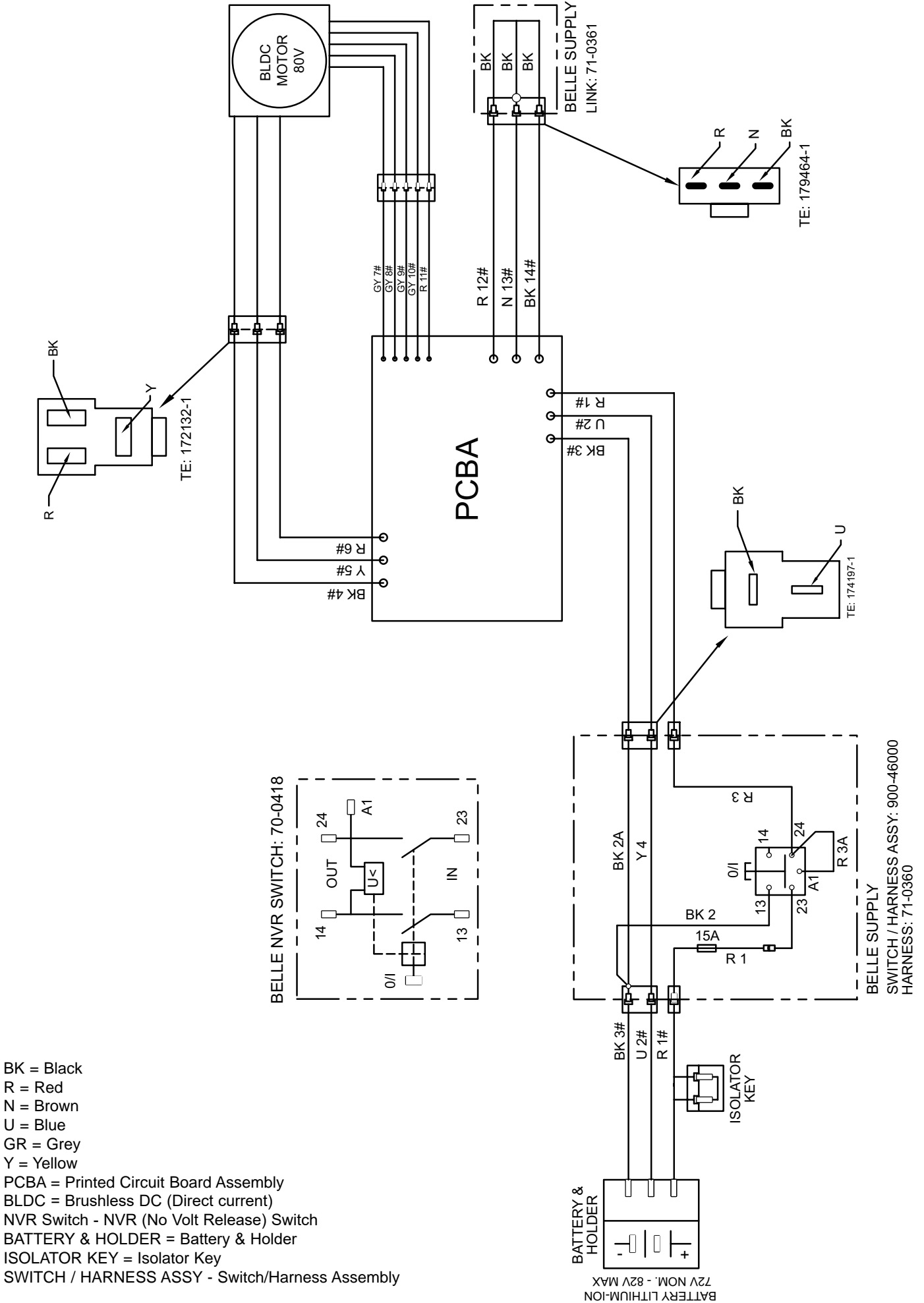
Problem	Cause	Remedy
The power unit does not start.	The isolator key is not inserted.	Insert the isolator key.
	The battery is not fully inserted.	Check the connection between the battery and the battery port. ENSURE the battery clicks into place.
	The battery is not charged.	Charge the battery.
	The main fuse may have blown.	Isolate the power supply by removing the battery. Remove the side cover and locate the main fuse in the wiring harness. Check the fuse and replace it if necessary.
	The Start/ Stop button is faulty	*Fault find the switch and replace if necessary
	Battery may require service or replacement.	Replace the battery.
The power unit is excessively noisy and vibrates.	The motor shaft is bent.	Stop the power unit and inspect for damage.
	The mixer is unbalanced.	Re-balance the mixer. If the noise and vibration persists, contact and authorised Altrad Belle dealer.
The mixer stops during operation and an alarm can be heard.	The motor has been overloaded.	Press the Stop button and leave the mixer to cool for 3-4 minutes. Then restart the mixer by pressing the Start button.

Items marked with * should only be carried out by a competent electrician or Altrad-Belle dealer.

BATTERY PACK & CHARGER

Problem	Cause	Remedy
Charging does not start.	The AC plug is not connected to an electric outlet.	Connect the AC plug to an electric outlet correctly.
	The charging connector is not connected to the battery connector.	Connect the charging connector to the battery connector correctly.
	Charger may be too hot or too cold.	Move the charger and battery pack to a location where the ambient temperature is between 7°C and 40°C
Charging LED illuminates RED during charging.	Battery pack is too hot.	Remove the battery pack from the charger and allow to cool for at least 30 minutes. Re-insert battery pack once cool.
Charging LED flashes RED during charging.	Charging fault.	Remove the battery pack and unplug the charger. Wait 1 minute, plug the charger back in and re-insert the battery pack.
Charging LED still flashes RED during charging.	Faulty battery pack.	Replace battery pack. Dispose of faulty battery pack safely and correctly. See local guidance for advice on the safe disposal of Li-Ion batteries.

Wiring Diagram





Environment



Safe Disposal.

Instructions for the protection of the environment.

The machine contains valuable materials.

Take the discarded apparatus and accessories to the relevant recycling facilities.

Component	Material		Component	Material
Handle	Steel		Gearbox Casing	Aluminium
Hand Grips	Rubber		Gearbox Internals	Various
Plastic Covers / Guards	HDPE		Power Unit	*See Below
Main Frame	Steel		Battery Pack	*See Below
Stand	Steel		Battery Charger	*See Below
Drum	Steel			

***DO NOT** dispose of electric equipment together with household waste material.

If electrical appliances are disposed of in landfills or dumps, substances can leak and react and enter into the food chain, damaging your health and well-being. For further information on the disposal of this product, please contact your dealer or your nearest domestic waste collection service.



Replacement Parts

When maintaining this product only the manufacturers original, genuine replacement parts may be used.

The user will lose any possible claims if replacement parts used are other than the makers original replacement parts.

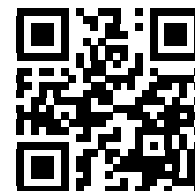
Replacement parts for this product can be ordered online 24 hours a day, 7 days a week at www.Altrad-Belle247.com

For more information regarding the availability of replacement parts for this product, please contact Altrad Belle using the following contact details:-

Tel:- +44 (0)1298 84606

Fax:- +44 (0)1298 84073

Email:- sales@altrad-belle.com



Alternatively, please scan the adjacent QR Code (Quick Response Code) using your smartphone to access the Altrad Belle online parts portal.

Your new Altrad Belle 'Minimix 150E+' mixer is warranted to the original purchaser for a period of one year (12 months) from the original date of purchase. The motor and motor controller are warranted for a period of (3 years). The Altrad Belle warranty is against defects in design, materials and workmanship.

The following are not covered under the Altrad Belle warranty:

1. Damage caused by abuse, misuse, dropping or other similar damage caused by or as a result of failure to follow assembly, operation or user maintenance instructions.
2. Alterations, additions or repairs carried out by persons other than Altrad Belle or their recognised agents.
3. Transportation or shipment costs to and from Altrad Belle or their recognised agents, for repair or assessment against a warranty claim, on any machine.
4. Materials and/or labour costs to renew, repair or replace components due to fair wear and tear.

The following components are not covered by warranty.

- Drive Belts
- Air Filters
- Springs
- Lost Isolator Keys
- Battery Cover Damage.

Please also consult the Power Unit, Battery & Battery Charger manuals for further information on their warranty details.

Altrad Belle and/or their recognised agents, directors, employees or insurers will not be held liable for consequential or other damages, losses or expenses in connection with or by reason of or the inability to use the machine for any purpose.

Warranty Claims

All warranty claims should firstly be directed to Altrad Belle, either by telephone, by Fax, by Email, or in writing.

For warranty claims:

Tel: +44 (0)1298 84606

Fax: +44 (0)1298 84073

Email: warranty.dept@altrad-belle.com

Write to:

Altrad Belle Warranty Department,
Sheen, Nr. Buxton,
Derbyshire,
SK17 0EU
England.

Warranty Registration:

In the bid for Altrad Belle to become greener and more eco friendly, we have now introduced online Warranty registration. To access the registration page of our website, please use the following address:-

http://www.bellegroup.com/index.php?p=warranty_registration

Alternatively, please scan the adjacent QR Code (Quick Response Code) using your smartphone to access the registration page.



SOMMAIRE	PAGE
DÉCLARATION CE/UE DE CONFORMITÉ	4
DÉCLARATION CE/UE D'INCORPORATION.....	12
INTRODUCTION.....	45
AVERTISSEMENT	45
Numéros de série.....	46
DESCRIPTION DE LA MACHINE	
Description générale	46
Utilisation standard.....	46
Zone dangereuse	46
Emplacement des principaux composants.....	47
Composants du bloc d'alimentation	48
Composants du bloc-batterie	48
Chargeur de batterie	49
DONNÉES TECHNIQUES	
Dimensions statiques	50
Données générales	51
Batterie.....	51
Chargeur de batterie	51
CONSIGNES DE SÉCURITÉ	
Consignes générales de sécurité	52
Contrôles préalables au démarrage	52
Risques résiduels.....	52
Chantiers	52
Utilisation de la machine	53
Chargeur de batterie	54
Bloc-batterie	55
Conditions météorologiques.....	55
Pendant la maintenance.....	55
Après la maintenance.....	55
Modifications et pièces de rechange.....	55
Autocollants de sécurité	56 à 58
MODE D'EMPLOI	
Instructions pour le montage de la bétonnière	59
Instructions pour le montage du support.....	60
Recharge du bloc-batterie	61
Insertion du bloc-batterie.....	61
Arrêt d'urgence.....	61
Arrêt du bloc d'alimentation.....	61
Démarrage du bloc d'alimentation.....	61
Retrait du bloc-batterie	62
Contrôle du niveau de charge du bloc-batterie	62
Recharge de la batterie	62
Chargement et déchargement.....	63
Utilisation de la bétonnière	63
STOCKAGE	64
ENTRETIEN ET MAINTENANCE	
Description générale	65
Nettoyage.....	65
GUIDE DE DÉPANNAGE	
Bloc d'alimentation et utilisation	66
Bloc-batterie et chargeur de batterie.....	66
SCHÉMA ÉLECTRIQUE.....	67
ENVIRONNEMENT.....	68
PIÈCES DE RECHANGE.....	68
GARANTIE.....	69

L'objectif de ce document est de permettre au propriétaire/à l'opérateur de la machine de l'entretenir et de l'utiliser efficacement. Le respect de ces consignes contribuera à un fonctionnement efficace et rentable de la machine sur plusieurs années, dans la plus pure tradition Altrad Belle.

La diversité des conditions d'utilisation ne permet pas à l'entreprise de proposer dans ses documents des énoncés complets ou définitifs quant aux performances et aux méthodes d'utilisation de ses machines, ni d'accepter une quelconque responsabilité pour toute perte ou tout dommage pouvant découler de tels énoncés ou de toute erreur ou omission.

Lorsque des pièces doivent être remplacées, optez toujours pour des pièces Altrad Belle d'origine : l'utilisation de pièces de qualité inférieure peut en effet engendrer des dommages importants.

Conformément à la politique de l'entreprise axée sur une amélioration continue de ses machines, les spécifications des machines peuvent être modifiées à tout moment et sans préavis. Par ailleurs, l'entreprise décline toute responsabilité pour toute éventuelle divergence entre les spécifications de ses machines et les descriptions de celles-ci contenues dans ces documents.

Ce manuel a été rédigé de manière à inclure toutes les options montées en usine et spécifications pour une utilisation dans le monde entier. Néanmoins, cela ne signifie pas que tout ou partie de celles-ci sont incluses dans la configuration standard de la machine. Par conséquent, adressez-vous toujours à votre revendeur Altrad Belle local pour vous renseigner sur les spécifications de la machine.

Ce manuel ne peut, en partie ou en totalité, être copié, photocopié, reproduit, traduit ou converti sous une forme électronique ou lisible par machine sans le consentement écrit d'Altrad Belle.

Directives relatives aux annotations

Les passages nécessitant une attention particulière sont signalés de la manière suivante :



ATTENTION

Danger potentiel pour le produit. Risques de dégâts sur la machine ou de blessures si les procédures ne sont pas effectuées correctement.



AVERTISSEMENT

Danger de mort pour l'opérateur.

AVERTISSEMENT



AVERTISSEMENT

Avant d'utiliser cette machine ou d'effectuer toute opération de maintenance sur celle-ci, LISEZ ATTENTIVEMENT ce manuel.

Assurez-vous de **SAVOIR** comment utiliser en toute sécurité les commandes de l'appareil et ce que vous devez faire pour effectuer la maintenance en toute sécurité. (Note : veillez à savoir comment éteindre la machine avant de la mettre en marche, au cas où vous seriez en difficulté.)

Portez ou utilisez **TOUJOURS** les dispositifs de sécurité nécessaires pour vous protéger. Pour **TOUTE QUESTION** relative à la sécurité dans le cadre de l'utilisation ou de la maintenance de cet appareil, **ADRESSEZ-VOUS À VOTRE RESPONSABLE OU CONTACTEZ : Altrad Belle (Royaume-Uni) : +44 (0) 1298 84606**

Altrad Belle se réserve le droit de modifier les spécifications de la machine sans préavis ni obligation.

ASSUREZ-VOUS de noter les numéros de série de votre machine, du bloc d'alimentation et des accessoires et de toujours les communiquer lors de tout échange avec Altrad Belle ou l'un de nos revendeurs.

Consultez la section Description de la machine de ce manuel pour savoir où se trouve le numéro de série sur chacun des éléments.

A - NUMÉRO DE SÉRIE DE LA MACHINE

B - NUMÉRO DE SÉRIE DU BLOC D'ALIMENTATION

C - NUMÉRO DE SÉRIE DU BLOC-BATTERIE

D - NUMÉRO DE SÉRIE DU CHARGEUR

DESCRIPTION GÉNÉRALE

Bétonnière basculante industrielle avec moteur alimenté par batteries lithium-ion sans émissions pour vos besoins de malaxage, utilisable en intérieur, en extérieur et dans les zones peu ventilées. Le Minimix 150E+, utilisable avec ou sans son support, est une solution portable et robuste pour malaxer le béton et le mortier, mais sans les inconvénients des moteurs traditionnels ou le besoin d'une alimentation électrique. ***Pour construire un futur durable !***

UTILISATION STANDARD

Cette machine est conçue pour les usages suivants, dans des conditions environnementales sûres telles que décrites dans ce manuel.

Tout autre usage de cette machine est considéré comme inapproprié. Altrad Belle décline toute responsabilité pour tout dommage ou blessure résultant d'usages autres que ceux susmentionnés. La responsabilité de l'opérateur sera engagée.

Ne procédez à aucune modification ni aucun ajout non autorisé. Ceci peut affecter les performances et la sécurité de la machine et entraîner ainsi un risque d'endommagement de la machine ou de blessures pour l'opérateur.

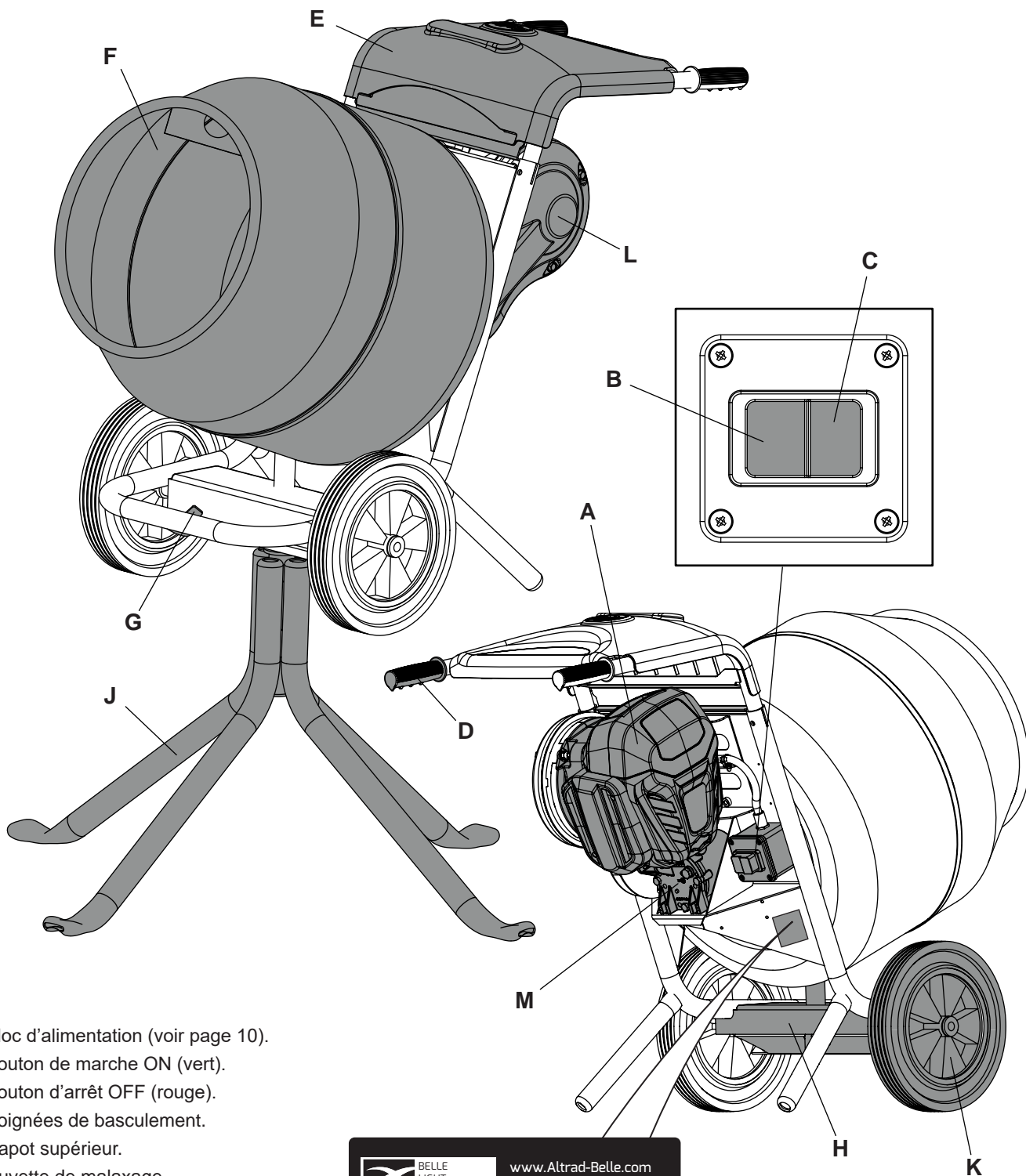
De la même manière, ne pas utiliser des pièces de rechange d'origine peut affecter les performances et la sécurité de la machine et entraîner ainsi un risque d'endommagement de la machine ou de blessures pour l'opérateur.

ZONE DANGEREUSE

La zone dangereuse est la zone autour de la machine présentant un danger pour toute personne lors d'une utilisation standard telle que décrite ci-dessus.

Lorsque vous utilisez la machine, délimitez la zone de travail et veillez au respect d'une distance de sécurité entre la zone dangereuse et le public ainsi que le personnel non autorisé.

EMPLACEMENT DES PRINCIPAUX COMPOSANTS

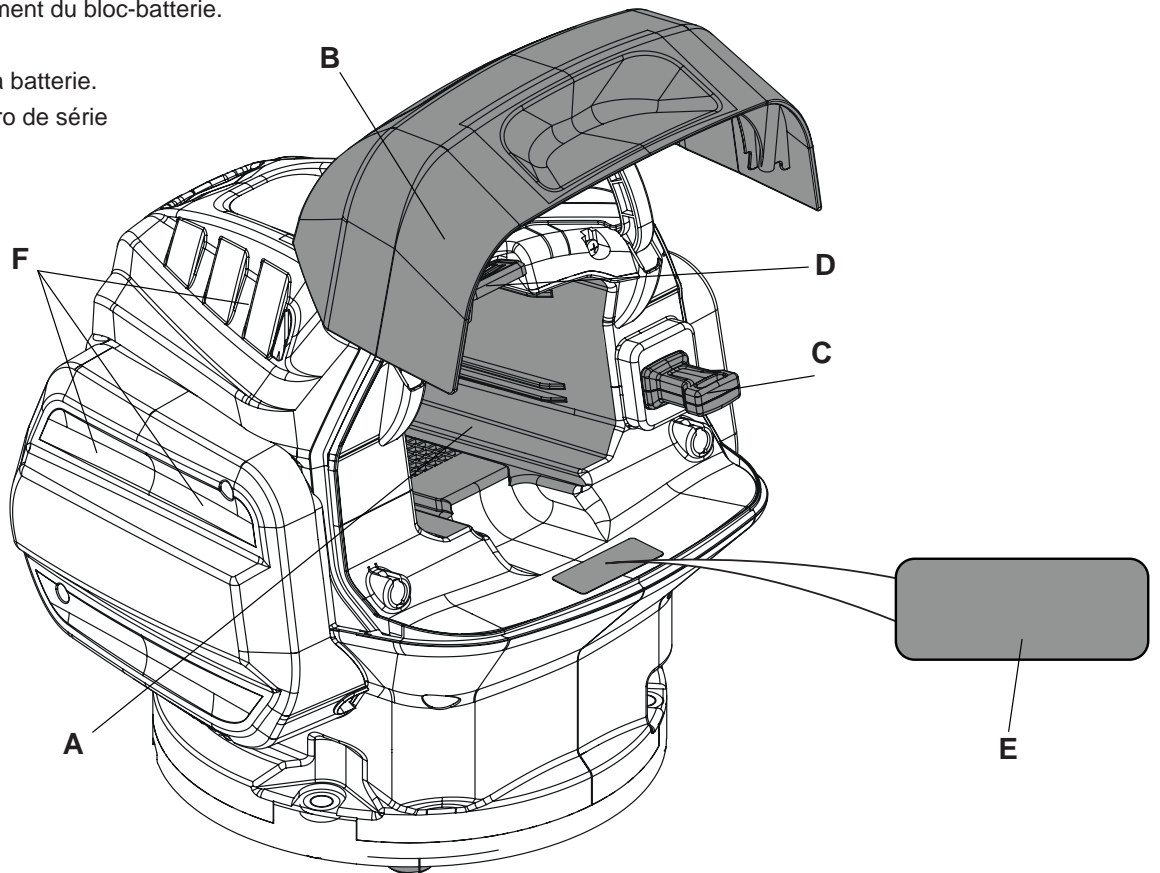


- A. Bloc d'alimentation (voir page 10).
- B. Bouton de marche ON (vert).
- C. Bouton d'arrêt OFF (rouge).
- D. Poignées de basculement.
- E. Capot supérieur.
- F. Cuvette de malaxage.
- G. Clip d'assemblage du support.
- H. Haut du support pivotant (à 360°).
- J. Pieds du support.
- K. Roues.
- L. Carter de la courroie.
- M. Boîte de vitesses.
- N. Étiquette avec numéro de série.

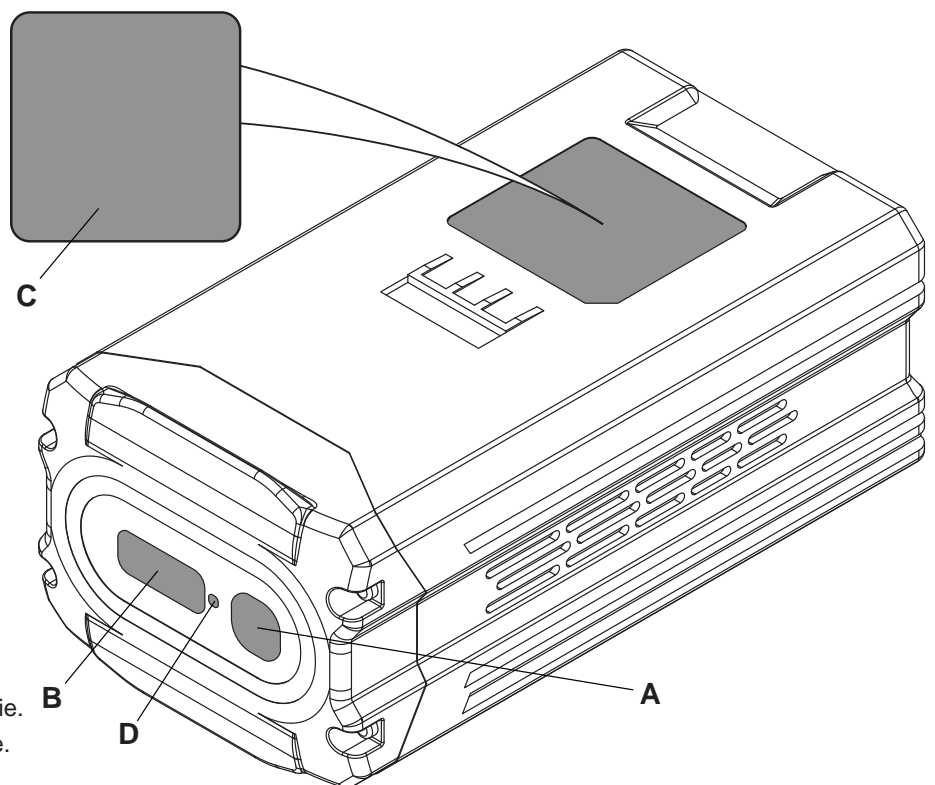
 BELLE LIGHT CONSTRUCTION EQUIPMENT	www.Altrad-Belle.com Tél : +44 (0)1298 84606 Fax : +44 (0)1298 84722
	CE UK CA
FABRIQUÉ AU ROYAUME-UNI PAR : Altrad Belle Ltd. Sheen, Nr. Buxton, SK17 0EU Royaume-Uni	
N° DE SÉRIE :	<input type="text"/>
CODE DE MODÈLE :	<input type="text"/>
ANNÉE DE MODÈLE :	<input type="text"/>
POIDS :	<input type="text"/>

COMPOSANTS DU BLOC D'ALIMENTATION

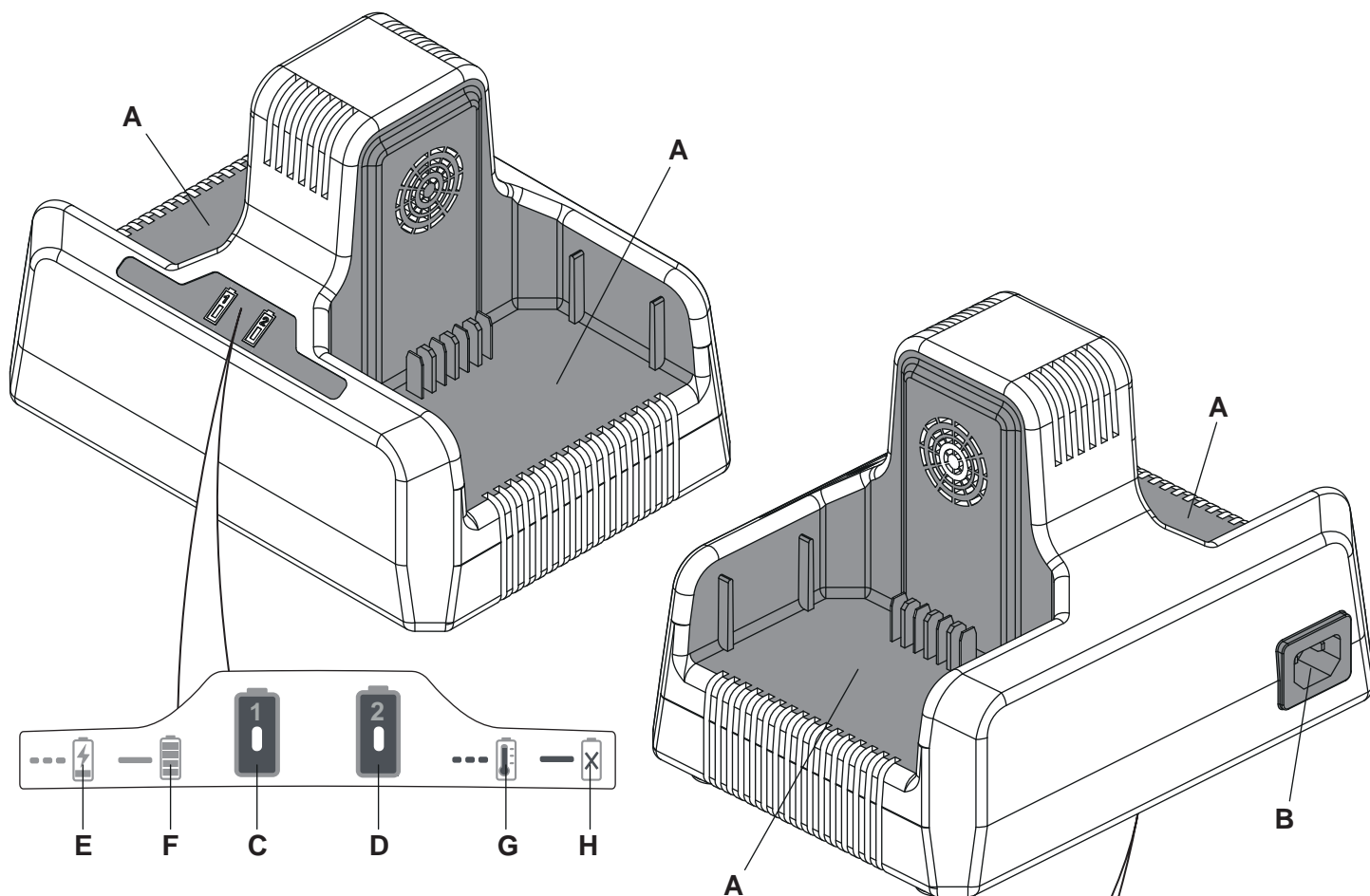
- A. Compartiment du bloc-batterie.
- B. Couvercle du compartiment du bloc-batterie.
- C. Clé du coupe-batterie.
- D. Loquet de retenue de la batterie.
- E. Étiquette avec le numéro de série
- F. Entrées d'air.

**COMPOSANTS DU BLOC-BATTERIE**

- A. Bouton du niveau de charge de la batterie.
- B. Écran du niveau de charge de la batterie.
- C. Étiquette avec le numéro de série.
- D. Indicateur d'avertissement/surchauffe de la batterie.



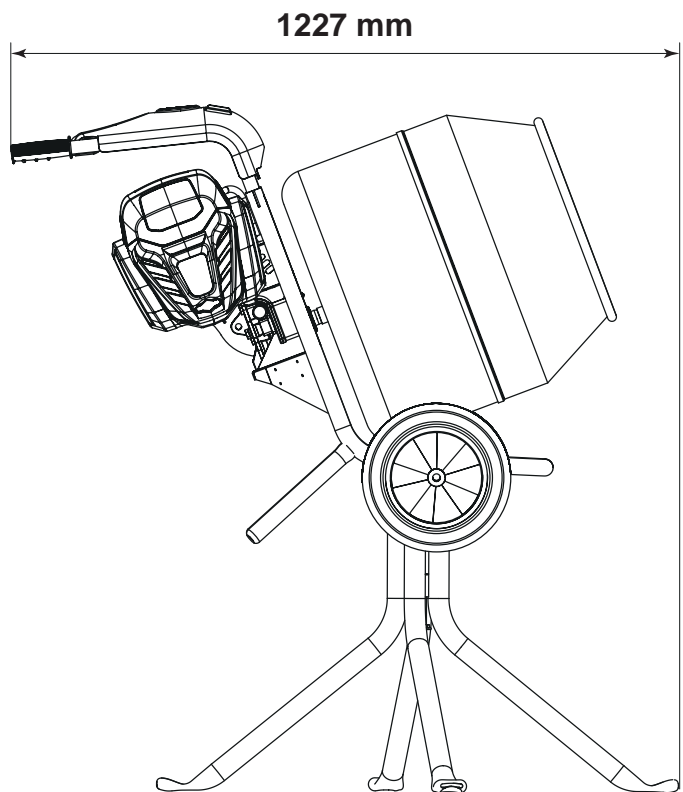
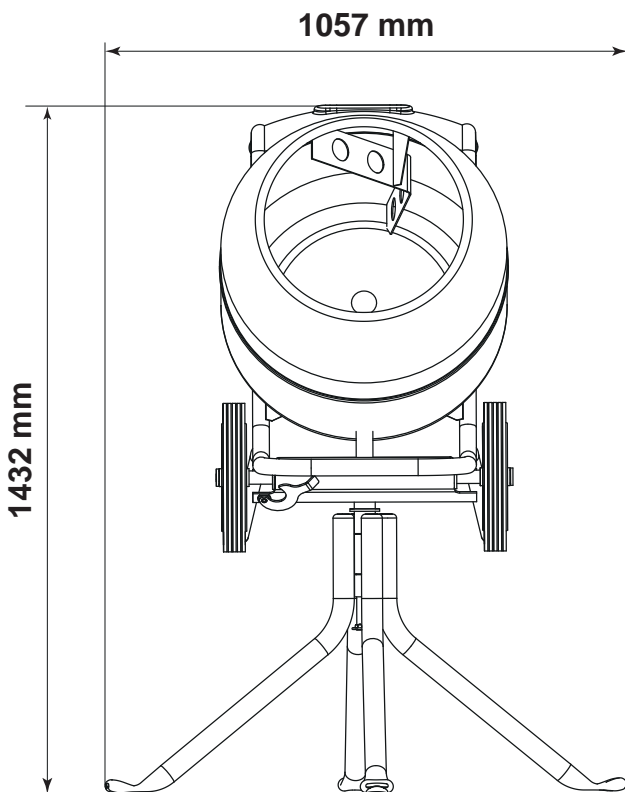
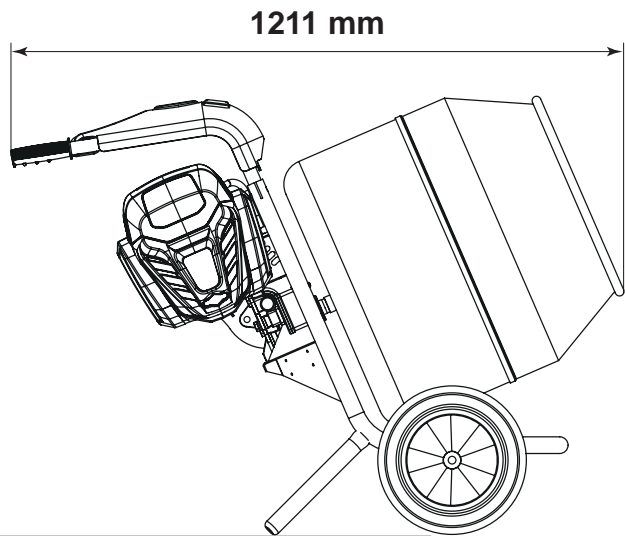
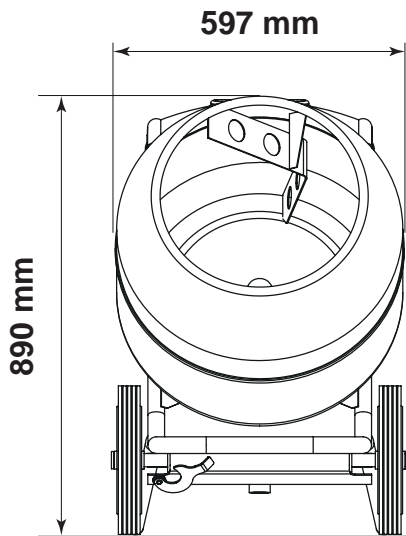
CHARGEUR DE BATTERIE



- A. Chargeur du bloc-batterie.
- B. Prise du câble d'alimentation CA.
- C. Indicateur de charge 1.
- D. Indicateur de charge 2.
- E. Batterie en charge (vert clignotant).
- F. Batterie chargée à 100 % (vert fixe).
- G. Batterie en surchauffe (rouge clignotant).
- H. Erreur de charge de la batterie (rouge fixe).
- J. Étiquette avec le numéro de série.



DIMENSIONS STATIQUES



DONNÉES GÉNÉRALES

Modèle	MINIMIX 150E+
Puissance du moteur (CV / kW)	2,0 / 1,5
Capacité maximum de la cuvette (l)	130
Capacité maximum de malaxage (l)	90
Rendement de malaxage par charge (m ³)	2,0
*Poids (kg)	59
Poids du support (kg)	9,5
Niveau sonore (dB(A))	84

BATTERIE

Modèle	Batterie
Référence du modèle	OPM/14/FIO
Type de batterie	Li-ion
Poids (kg)	2,8
Dimensions L x l x H (mm)	120 x 90 x 214
Tension max (v)	82
Tension nominale (v)	72
Consommation énergétique (Wh)	360
Capacité énergétique (Ah)	5
Temps de charge à 80 % (min)	28
Temps de charge à 100 % (min)	39

CHARGEUR DE BATTERIE

Modèle	Chargeur de batterie
Référence du modèle	OPM/16/FIO
Longueur x largeur x hauteur (mm)	230 x 170 x 170
Poids (kg)	2,0
Tension d'entrée CA (V)	230 V
Fréquence d'entrée (Hz)	50 / 60
Tension de sortie CC (V)	82
Courant de sortie (A)	8

CONSIGNES GÉNÉRALES DE SÉCURITÉ

Afin de vous protéger et d'assurer la sécurité des personnes qui vous entourent, veuillez lire les informations suivantes relatives à la sécurité et assurez-vous de les comprendre parfaitement. L'opérateur doit veiller à savoir parfaitement comment utiliser cet équipement en toute sécurité. En cas de doute sur l'utilisation sûre et adéquate de la machine, adressez-vous à votre responsable ou à Altrad Belle.



AVERTISSEMENT

Une maintenance inappropriée peut être dangereuse. Lisez et assurez-vous de comprendre ce paragraphe avant d'effectuer toute opération de maintenance ou d'entretien ainsi que toute réparation.

Cette machine est conçue pour éliminer les risques pouvant découler de son utilisation. Cependant, des risques **EXISTENT** ; ces risques résiduels ne sont pas clairement identifiables et peuvent causer des blessures ou des dommages matériels, voire présenter un danger de mort. Si ceux-ci deviennent manifestes, la machine doit immédiatement être arrêtée, et l'opérateur ou son supérieur hiérarchique doivent prendre les mesures appropriées pour éliminer ces risques. Il est parfois nécessaire que le fabricant soit informé d'un tel événement afin qu'il puisse remédier ultérieurement à ces risques.

Gardez **TOUJOURS** le manuel d'utilisation et tous les autres manuels qui accompagnent cette machine à portée de main. Remplacez immédiatement tout manuel perdu ou devenu illisible.

CONTRÔLES PRÉALABLES AU DÉMARRAGE

La procédure suivante d'inspection préalable au démarrage doit être effectuée avant le début de chaque session de travail ou au bout de quatre heures d'utilisation, selon ce qui survient en premier. Veuillez consulter le paragraphe consacré à l'entretien pour des conseils détaillés. Si un défaut est découvert, la machine ne doit pas être utilisée tant que celui-ci n'est pas corrigé.

1. Inspectez minutieusement la machine pour vérifier l'absence de signes de dommages. Vérifiez qu'il ne manque aucun composant et que tous sont bien fixés.
2. **ASSUREZ-VOUS** d'avoir retiré tous les emballages avant de mettre la machine en service.
3. **ASSUREZ-VOUS** de l'absence de débris sur la machine et que celle-ci n'est pas excessivement encrassée.
4. **REMPLEZ** tout autocollant d'avertissement usé/endommagé.
5. **ASSUREZ-VOUS** d'avoir inséré fermement le bloc-batterie dans le bloc d'alimentation.
6. **ASSUREZ-VOUS** que le bloc-batterie est suffisamment chargé.
7. **N'UTILISEZ** pas la batterie si elle présente des traces de dommages/d'usure ou si elle fuit. Le cas échéant, placez la batterie en lieu sûr, loin de produits inflammables, et veillez à ce qu'elle soit mise au rebut en toute sécurité.

Une fois tous ces contrôles effectués, testez la machine en la mettant en marche afin de vérifier que tous les commutateurs fonctionnent correctement et que tous les témoins s'allument lorsque le bloc d'alimentation est mis sous tension.

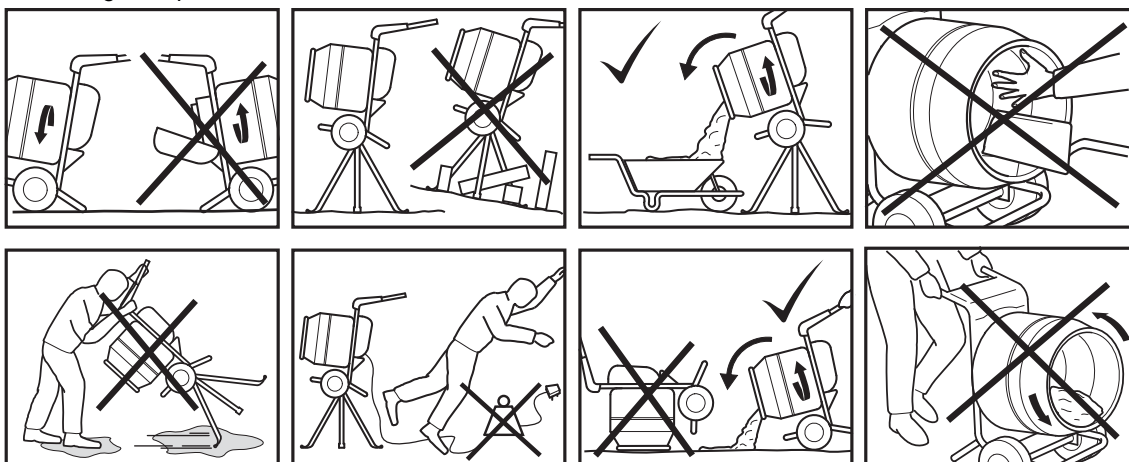
RISQUES RÉSIDUELS

Les risques suivants sont inhérents à l'utilisation d'une bétonnière.

- Blessures après contact avec la cuvette tournante ou les pales
- Risque de se prendre les doigts durant le montage ou le placement de la machine sur son support ou de son retrait. Des risques similaires subsistent lors de la fermeture des capots de protection, ou de l'insertion ou du retrait de la batterie.
- Danger pour la santé à cause du risque d'inhalation de poussière de ciment durant le remplissage de la cuvette.
- Risque de blessures à cause des projections de ciment durant le fonctionnement, le chargement et le déchargement de la cuvette de malaxage.
- Risque de blessures durant les opérations de lavage.
- Risque de blessures pour fatigue en cas de chargement prolongé de la bétonnière.

CHANTIERS

- **ASSUREZ-VOUS** de bien connaître l'environnement de travail. Les chantiers peuvent être dangereux.
- Veillez **TOUJOURS** à ce que la zone de travail ne soit pas en désordre et vérifiez l'absence d'obstacles susceptibles de provoquer des accidents et/ou des blessures.
- Délimitez la zone de travail et veillez au respect d'une distance de sécurité avec le public et le personnel non autorisé.
- Cette machine est lourde et ne doit pas être soulevée par une personne seule ; **DEMANDEZ DE L'AIDE** ou utilisez un équipement de levage adapté.



UTILISATION DE LA MACHINE

- **N'UTILISEZ PAS** la machine dans des conditions de forte humidité ou en présence de liquides ou de gaz inflammables.
- **NE LAISSEZ PAS** les enfants toucher la bétonnière. Une supervision est nécessaire lorsque la bétonnière est utilisée par des opérateurs inexpérimentés.
- Contrôlez l'état du boîtier de la batterie. Vérifiez l'absence d'eau ou d'humidité résiduelle dans le boîtier. Le cas échéant, éliminez-la avant d'insérer la batterie.
- Contrôlez que les bornes de la batterie sont intactes, qu'elles ne sont pas pliées, endommagées ou encore fortement corrodées. Le cas échéant, **N'UTILISEZ PAS** la bétonnière.
- Contrôlez la présence de dommages visibles sur le bouton et le boîtier. Le cas échéant, **N'UTILISEZ PAS** la bétonnière et faites-la réparer.
- Contrôlez que tous les carters et capots sont montés correctement et sont en bon état. **N'UTILISEZ PAS** la machine s'ils ne sont pas montés correctement ou s'ils sont endommagés.
- **ASSUREZ-VOUS** que l'opérateur ait reçu une formation adéquate avant d'utiliser la machine, qu'il s'est familiarisé avec toutes les commandes et qu'il sait comment **ÉTEINDRE** la machine en toute sécurité avant de la mettre en **MARCHE**, au cas où vous seriez en difficulté.
- Il est **OBLIGATOIRE** de porter des EPI adaptés pour utiliser cette machine : lunettes de sécurité, gants, protection auditive, masque anti-poussière et chaussures équipées d'un embout en acier (avec semelles antidérapantes pour une protection supplémentaire). Portez des vêtements adaptés au travail que vous effectuez et **NE PORTEZ PAS** de bijoux amples susceptibles de se prendre dans des pièces mobiles.
- Informez **TOUJOURS** vos collègues de ce que vous allez faire et de l'endroit où vous allez travailler.
- **N'UTILISEZ PAS** la machine si vous êtes malade, dans un état de fatigue ou sous l'emprise d'alcool ou de stupéfiants.
- Ne laissez **JAMAIS** la bétonnière en marche sans surveillance.
- Assurez-vous **TOUJOURS** que la bétonnière est sur un sol à niveau avant de la mettre en service.
- **NE BASCULEZ PAS** la bétonnière sur l'entrée de la cuvette lorsque le moteur est en fonction.
- Ne rentrez **JAMAIS** une partie de votre corps ou votre pelle dans la cuvette lorsque le moteur est en fonction.
- Ne retirez ni n'altérez **JAMAIS** les protections installées : elles assurent votre sécurité. Contrôlez toujours l'état des protections. Si l'une d'entre elles est endommagée ou manquante, **N'UTILISEZ PAS LA MACHINE** tant qu'elle n'a pas été remplacée ou réparée.
- **ASSUREZ-VOUS** que des précautions supplémentaires sont prises lorsque vous travaillez à proximité de talus ou de tranchées, où le matériel est susceptible de tomber.
- Si vous devez éteindre d'urgence la bétonnière, vous devez **LA COUPER** au niveau de l'interrupteur.
- Si votre bétonnière prend feu, éteignez-le avec un extincteur à poudre sèche ou au CO₂. Si le feu est impossible à maîtriser, éloignez-vous de la machine et attendez l'intervention des pompiers. Si vous pensez que votre machine n'est plus sûre, veuillez contacter Altrad Belle ou votre revendeur agréé local.

Enfants et personnes handicapées

- Cette bétonnière n'a pas été prévue pour être utilisée sans surveillance par des enfants ou des personnes handicapées.
- Cette bétonnière n'a pas été prévue pour être utilisée par des personnes (enfants compris) présentant des handicaps physiques, sensoriels ou mentaux, ou un manque d'expérience, de connaissances ou de compétences à moins d'être supervisées par une personne responsable de leur sécurité. Les enfants ne doivent jamais actionner seuls la machine

Lors de l'utilisation de la bétonnière

- Les personnes non autorisées et les animaux doivent rester à distance de la cuvette de malaxage
- **N'UTILISEZ PAS** le chargeur de batterie à l'extérieur
- **UTILISEZ** uniquement les batteries approuvées pour le fonctionnement de cette machine
- **UTILISEZ** uniquement les chargeurs approuvés pour recharger les batteries de cette machine
- **N'EXPOSEZ PAS** le bloc d'alimentation du moteur à de grandes quantités d'eau ou à des jets d'eau sous pression
- **FERMEZ** toujours les capots de protection sur la machine lorsqu'elle est en fonction ou qu'elle est stockée à l'extérieur.
- **N'OBSTRUEZ PAS** les trous d'aération ou de ventilation
- **N'ACTIONNEZ PAS** la bétonnière dans des milieux explosifs comme en présence de liquides, de gaz ou de poussières inflammables
- **RETIREZ** la batterie pendant le stockage ou le transport de la bétonnière
- **ÉVITEZ** d'endommager le boîtier du moteur. **NE FAITES PAS TOMBER OU NE POSEZ PAS** la bétonnière sur le boîtier de son moteur. **NE POSEZ PAS** d'objets lourds ou pointus sur le boîtier durant le stockage ou le transport.
- **GARDEZ** les batteries loin d'objets en métal durant le stockage ou le transport. Les clés, les outils, les clous et les petits objets en métal peuvent créer un court-circuit entre les bornes de la batterie, ce qui peut entraîner des brûlures, un incendie ou endommager la batterie.
- **GARDEZ** la bétonnière en parfait état de fonctionner. Nettoyez régulièrement tous les capots, les carters et les autocollants d'avertissement et vérifiez qu'ils sont bien en place. Nettoyez la machine avec une brosse rigide non métallique et un chiffon humide imprégné de savon doux. **N'UTILISEZ** pas de solvants ou de produits chimiques agressifs pour nettoyer les parties non métalliques de la bétonnière. En effet, ces produits chimiques peuvent fragiliser les matériaux. **NE PLONGEZ PAS** les composants dans l'eau et ne laissez pas de l'eau pénétrer dans les trous de ventilation et les ouvertures du boîtier du moteur.

CHARGEUR DE BATTERIE

- Pour réduire le risque de blessures, chargez **UNIQUEMENT** des batteries Cramer 82v BAB733, BAB735 et BAB737 de type rechargeable. Les autres types de batteries sont susceptibles d'éclater et de provoquer des blessures et des dommages.
- Ce chargeur de batterie n'est pas destiné à être utilisé par des enfants ou des personnes présentant un handicap moteur, sensoriel ou mental ou un manque d'expérience ou de connaissances. **NE LAISSEZ PAS** les enfants jouer avec ce chargeur de batterie : **CE N'EST PAS UN JOUET !**
- Chargez uniquement des blocs-batterie Li-ion qui ne dépassent pas une capacité de 8 AH 82 V. La tension de la batterie doit correspondre à la tension de recharge du chargeur de batterie. **NE RECHARGEZ PAS** de batteries non rechargeables, ceci afin d'éviter tout risque d'incendie et d'explosion.
- Une utilisation prolongée du chargeur de batterie dans des conditions inhabituelles peut provoquer un incendie ou un choc électrique, susceptible de causer des blessures graves voire mortelles.
- **NE MODIFIEZ PAS** le chargeur de batterie. Les modifications, opérations de démontage et réparations effectuées sur le chargeur de batterie peuvent provoquer un incendie ou un choc électrique, susceptible de causer des blessures graves voire mortelles. Les opérations de démontage et réparations nécessitent des connaissances spécialisées : contactez votre revendeur.
- Avant d'utiliser le chargeur de batterie / de recharger un bloc-batterie, toute personne porteuse d'un dispositif médical électronique doit se renseigner quant à l'impact possible de cet usage sur celui-ci. Le rayonnement électromagnétique produit pendant la recharge peut affecter le fonctionnement des dispositifs médicaux électroniques, ce qui peut causer des blessures graves voire mortelles.
- Si le bloc-batterie présente une fuite de liquide ou dégage une odeur inhabituelle, arrêtez de l'utiliser et contactez votre revendeur. Le bloc-batterie contient des solvants organiques combustibles servant de solution électrolytique. Une manipulation accidentelle peut provoquer des brûlures ou des blessures graves (voir la fiche des données de sécurité).

N'UTILISEZ PAS le chargeur de batterie :

- dans des endroits où il devient instable ;
- en présence de gaz inflammable ou de substances combustibles ;
- dans des endroits très froids ou très chauds, comme en plein soleil ou près d'un radiateur ;
- dans des endroits exposés à l'eau ou à une humidité excessive ;
- dans des endroits où des enfants ou des animaux domestiques sont susceptibles de jouer avec.

Respectez **TOUJOURS** les règles ci-dessous :

- **NE RECHARGEZ PAS** le bloc-batterie s'il y a un risque d'orage.
- **NE RECHARGEZ PAS** le bloc-batterie sur une prise électrique desserrée.
- **NE RECHARGEZ PAS** le bloc-batterie si le chargeur de batterie, le câble CA ou la prise électrique sont endommagés ou déformés, poussiéreux, encrassés ou rouillés.
- **NE BRANCHEZ PAS** un nombre excessif de câbles d'alimentation sur une seule et même prise électrique.
- **NE RECHARGEZ PAS** le bloc-batterie avec le câble CA enroulé.
- **NE POSEZ PAS** d'objets lourds sur le chargeur de batterie ou le câble CA.
- **NE TIREZ PAS** sur le câble CA ou le câble de recharge en employant une force excessive et ne le pliez pas de manière répétée.
- **NE TOUCHEZ PAS** le chargeur de batterie ou le câble CA avec les mains mouillées.
- **N'ÉCLABOUSSEZ PAS** le chargeur de batterie ou le câble CA et veillez à ne pas les immerger dans l'eau.
 - Si le chargeur de batterie ou le câble CA est immergé dans l'eau pendant la recharge, ne les touchez pas. Contactez votre revendeur.
- **NE LAISSEZ PAS** la fiche CA branchée dans la prise électrique après avoir terminé la recharge.
- **NE TIREZ PAS** sur le câble lorsque vous retirez la fiche CA.
- **N'EXPOSEZ PAS** le chargeur de batterie à un choc physique excessif, par exemple en le faisant tomber ou en lui donnant un coup.
- **N'UTILISEZ PAS** le chargeur de batterie pour recharger autre chose que des blocs-batteries d'origine. La recharge d'un bloc-batterie qui n'est pas d'origine peut endommager ce dernier et le chargeur en raison de fonctions de protection insuffisantes, etc.
- **NE TOUCHEZ PAS** les bornes du bloc-batterie avec du métal. Une mauvaise manipulation de ces dernières peut provoquer un incendie ou un choc électrique, susceptible de causer des blessures graves voire mortelles. Suivez les procédures et instructions fournies dans le manuel du fabricant.

BLOC-BATTERIE

- Utilisez **TOUJOURS** un bloc-batterie d'origine destiné à cette machine.
- **NE DÉMONTÉZ PAS** le bloc-batterie.
- **NE TOUCHEZ PAS** les connecteurs du bloc-batterie avec des objets métalliques et n'insérez pas d'objets métalliques dans ses ouvertures.
- Veillez à ce que le bloc-batterie reste **TOUJOURS** propre et sec.
- Ne laissez **JAMAIS** le bloc-batterie entrer en contact avec de l'eau.
- Si le bloc-batterie présente une fuite de liquide ou dégage une odeur inhabituelle, éloignez-le **IMMÉDIATEMENT** de toute source de chaleur ou de flammes. Il existe un risque d'incendie ou de rupture si le liquide ou le gaz qui fuit s'enflamme.
- Le bloc-batterie contient des solvants organiques combustibles servant de solution électrolytique. Si le liquide entre en contact avec vos yeux, rincez-les abondamment à l'eau, puis consultez **IMMÉDIATEMENT** un médecin. (Voir la fiche de données de sécurité).
- **NE LAISSEZ PAS** les enfants utiliser le bloc-batterie. Stockez-le de manière à le tenir hors de portée des enfants.
- **NE STOCKEZ PAS** le bloc-batterie dans un endroit humide, afin d'éviter tout dysfonctionnement.
- Lorsque le bloc-batterie n'est pas utilisé, tenez-le à l'écart d'autres objets métalliques, tels que des trombones, des pièces de monnaie, des clés, des clous, des vis ou d'autres petits objets métalliques, susceptibles d'établir une connexion d'une borne à l'autre. Court-circuiter les bornes de la batterie peut provoquer des brûlures ou un incendie.
- En cas d'incendie, **ARRÊTEZ** immédiatement d'utiliser la machine et éteignez le feu avec un produit chimique sec, de la terre sableuse, du dioxyde de carbone ou une mousse appropriée.
- Le bloc-batterie se dégrade s'il est rechargé et déchargé de manière répétée, ainsi que s'il reste inutilisé.
- Au fur et à mesure que le bloc-batterie se dégrade, sa capacité de charge complète diminue et son autonomie baisse en conséquence. La perte de capacité de charge complète induite par cette dégradation est irréversible et il est impossible de retrouver la capacité de charge d'un bloc-batterie neuf.
- Débranchez **TOUJOURS** le bloc-batterie du bloc d'alimentation pour le transporter ou le contrôler.
- Rechargez le bloc-batterie **UNIQUEMENT** à l'aide d'un module de charge recommandé.
- **N'EXPOSEZ PAS** le bloc-batterie à des températures extrêmes (inférieures à -14 °C ou supérieures à 40 °C).
- N'essayez **JAMAIS** d'effectuer des opérations d'entretien sur un bloc-batterie endommagé.
- **TOUTE OPÉRATION SUR LE BLOC-BATTERIE OU LE BLOC D'ALIMENTATION DOIT UNIQUEMENT ÊTRE EFFECTUÉE PAR DU PERSONNEL COMPÉTENT ET QUALIFIÉ.**

CONDITIONS MÉTÉOROLOGIQUES

- Il est déconseillé d'utiliser cette machine sous une forte pluie.
- La pluie peut altérer la surface du chantier. Faites **TOUJOURS** attention à l'état de la surface après un épisode pluvieux.
- Utiliser la machine en cas de mauvaise visibilité peut entraîner des blessures graves voire mortelles. Utilisez **TOUJOURS** la lumière pour améliorer la visibilité de la zone.
- **N'UTILISEZ JAMAIS** la machine à des températures inférieures à 5 °C ou supérieures à 40 °C.

PENDANT LA MAINTENANCE

- Retirez **TOUJOURS** la batterie avant d'effectuer toute opération de maintenance sur la machine.
- Effectuez les opérations de maintenance ou les réparations uniquement si la machine est placée sur un sol stable et plat et qu'elle est protégée contre tout mouvement involontaire.
- N'effectuez **JAMAIS** d'opérations d'entretien sur la machine lorsque le bloc d'alimentation est en marche : **ÉTEIGNEZ** toujours la machine et retirez ensuite la batterie.
- Nettoyez la machine avant de la contrôler/réparer.
- Lors du démontage d'ensembles comprenant des composants soumis à la pression de ressorts, portez toujours un EPI approprié afin de vous protéger contre les projections accidentelles de composants, susceptibles de causer des blessures oculaires.
- Lorsque vous manipulez de l'huile, de la graisse et d'autres substances chimiques, respectez les règles de sécurité se rapportant au produit.

APRÈS LA MAINTENANCE

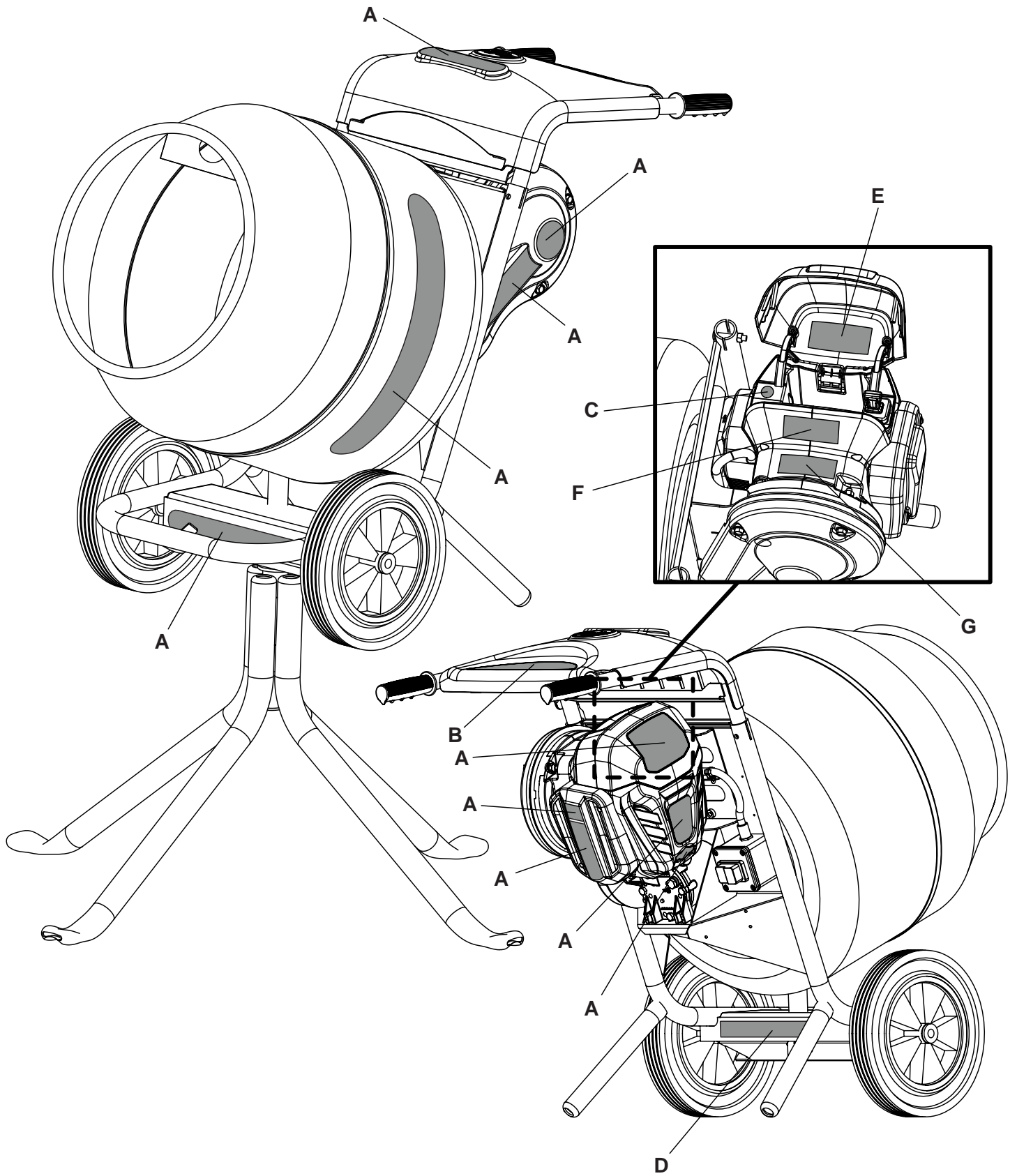
- Resserrez **TOUJOURS** les raccords vissés qui ont été desserrés pendant l'opération de maintenance ou la réparation.
- Tous les dispositifs de sécurité retirés pour effectuer des installations, des opérations de maintenance ou des réparations doivent être remis en place et contrôlés tout de suite après la fin des opérations.
- **VEILLEZ** à l'élimination sûre des consommables et des pièces remplacées en limitant au maximum l'impact environnemental.

MODIFICATIONS ET PIÈCES DE RECHANGE

- N'apportez **JAMAIS** de modifications ou d'ajouts à la machine sans l'accord préalable d'Altrad Belle. Toute modification non approuvée est susceptible d'affecter les performances et la sécurité de la machine, mais aussi d'invalider la garantie.
- Utilisez **TOUJOURS** des pièces de rechange Altrad Belle d'origine. L'utilisation de pièces de rechange qui ne sont pas d'origine est susceptible d'affecter les performances et la sécurité de la machine, mais aussi d'invalider la garantie.

Les pièces de rechange Altrad Belle d'origine peuvent être achetées en ligne à l'adresse suivante : www.Altrad-Belle247.com

AUTOCOLLANTS DE SÉCURITÉ



AUTOCOLLANTS DE SÉCURITÉ

A. Autocollants de la marque

B. Consignes générales de sécurité / Informations



Veillez lire le manuel d'utilisation



Portez une protection auditive



Portez des lunettes de protection



Portez des chaussures de protection



Retirez la batterie avant de transporter la machine



***Puissance acoustique de la machine**

** Reportez-vous également au paragraphe « Données techniques » pour connaître la puissance acoustique de cette machine.*

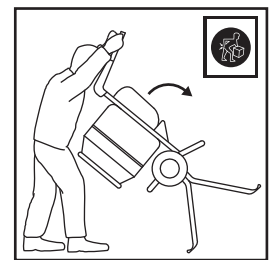
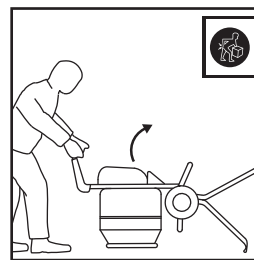
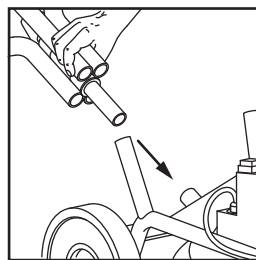
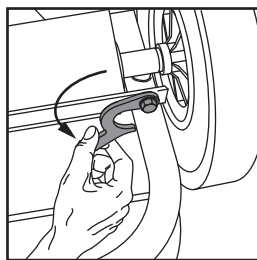
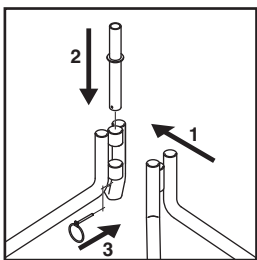
C. Symbole d'interdiction de lavage au jet d'eau haute pression.



NE LAVEZ PAS la machine au jet d'eau

D. Autocollant de montage du support.

Montre comment placer la bétonnière sur sa base de support.



AUTOCOLLANTS DE SÉCURITÉ**E. Autocollant de retrait de la batterie.**

Montre la procédure à suivre pour retirer la batterie du bloc d'alimentation.

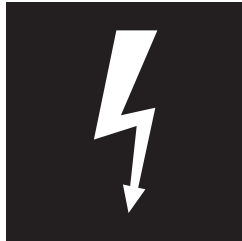
1. Appuyez légèrement sur le haut de la batterie avec la paume de la main.
2. Tout en poussant, appuyez et relâchez le loquet de retenue de la batterie avec les doigts de la même main. Retirez votre main du haut de la batterie et celle-ci devrait remonter légèrement.
3. Saisissez le haut de la batterie d'une main par les 2 côtés courts.
4. Soulevez légèrement la batterie. Une fois que la batterie s'est à moitié déplacée du boîtier, saisissez-la par le milieu avec l'autre main.

F. Autocollant de retrait du capot.**AVERTISSEMENT**

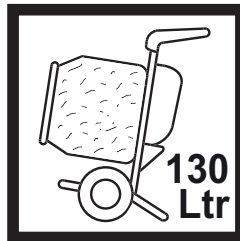
La batterie **DOIT** être retirée du bloc d'alimentation **AVANT** d'enlever n'importe lequel des capots de protection.

G. Autocollant des données du moteur.

Veuillez lire le
manuel d'utilisation



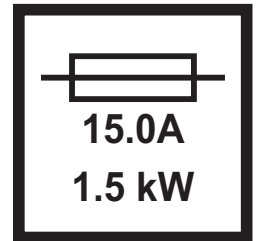
Danger électrique !



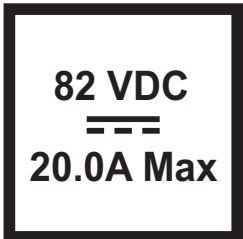
Capacité max.
de la cuvette



Capacité max.
de malaxage



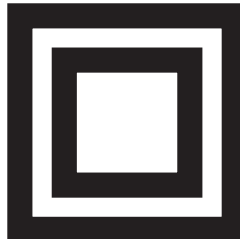
Courant nominal et
puissance nominale



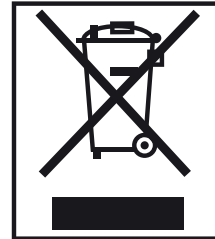
Tension nominale



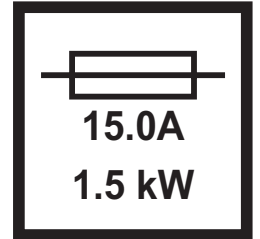
Régime du moteur
(tr/min)



Produit à
double isolation



Icône DEEE



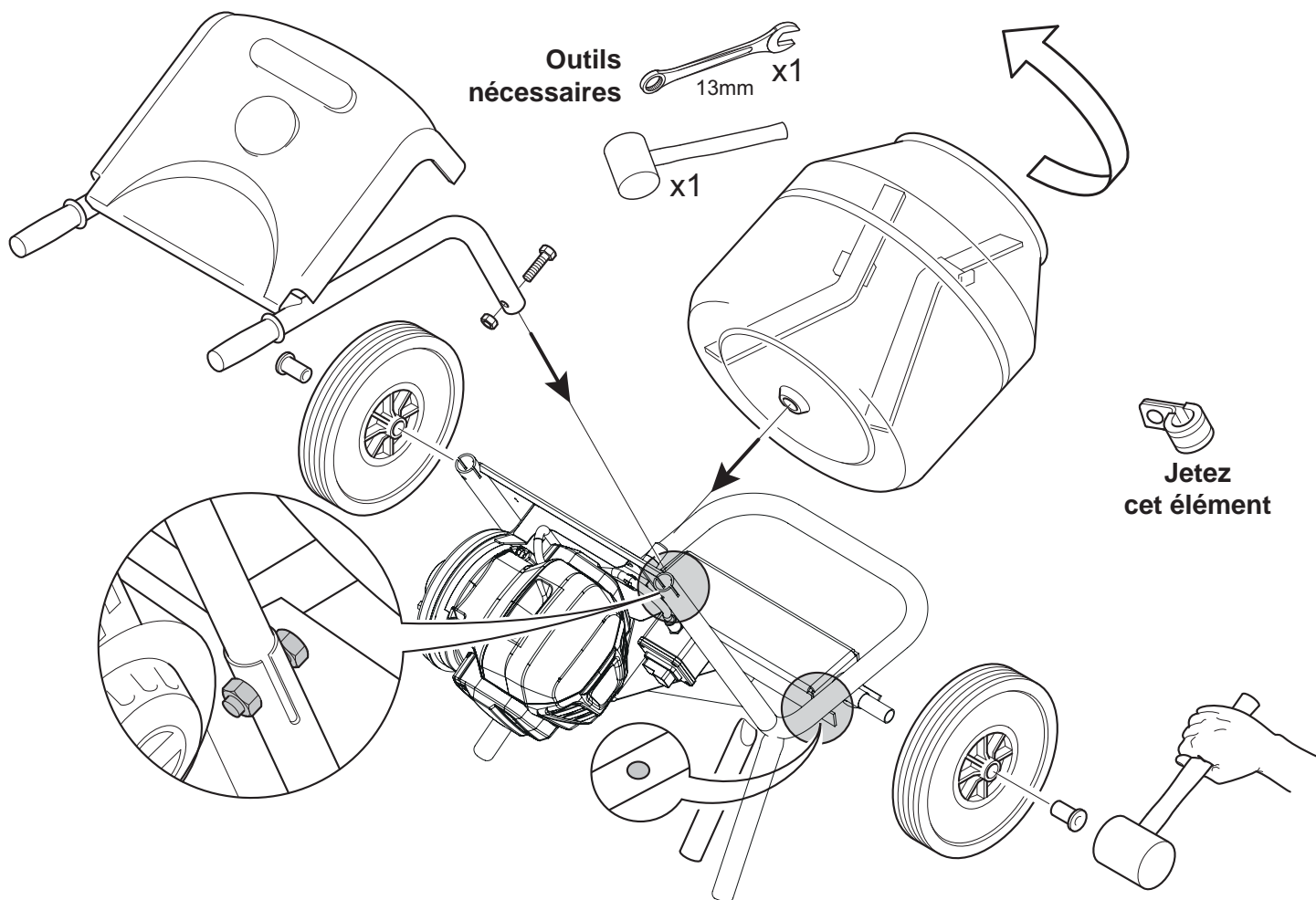
Courant nominal et
puissance nominale

INSTRUCTIONS POUR LE MONTAGE DE LA BÉTONNIÈRE



ATTENTION

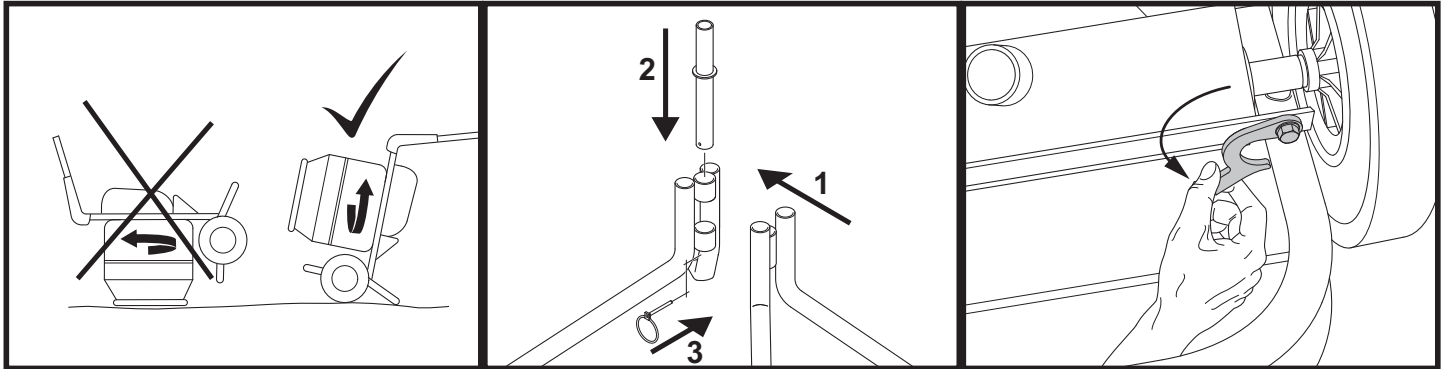
ASSUREZ-VOUS que la cuvette s'ajuste bien à l'épaulement de l'arbre. **NE LA TOURNEZ** pas vite car cela risquerait d'endommager la boîte de vitesses.



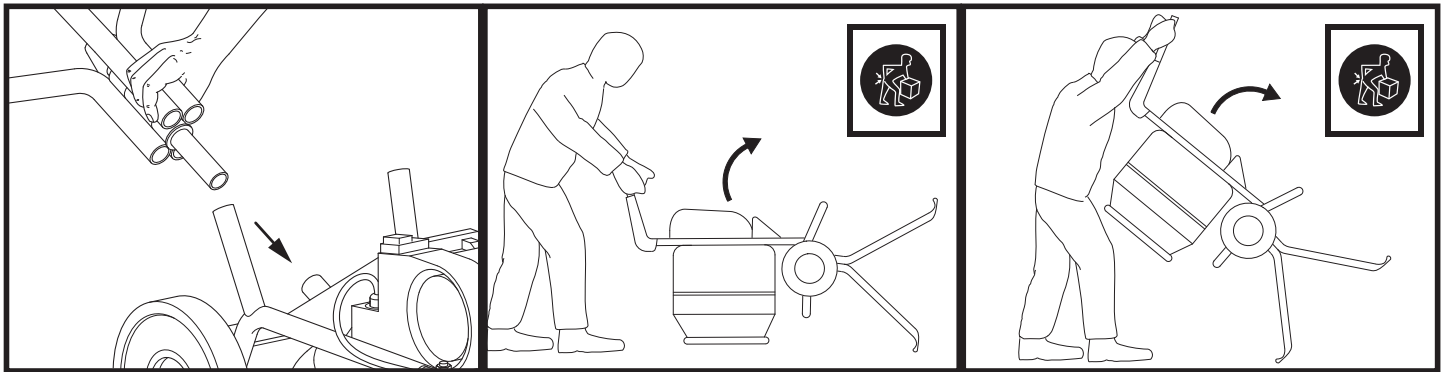
ATTENTION

ASSUREZ-VOUS que tous les écrous et les vis sont serrés à fond.

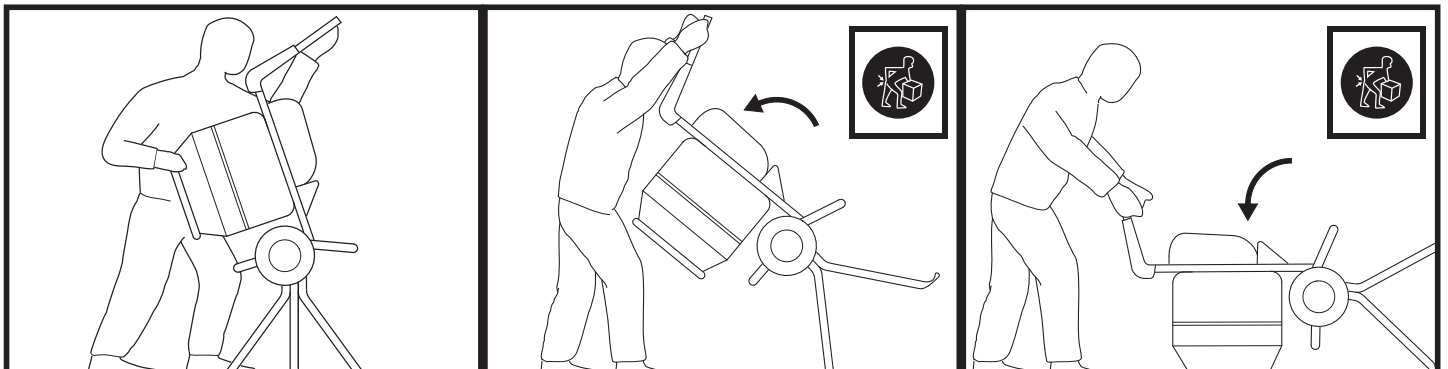
INSTRUCTIONS POUR LE MONTAGE DU SUPPORT



ATTENTION NE FAITES pas basculer la bétonnière sur l'entrée de la cuvette lorsque le moteur est en fonction.



ATTENTION Pour mettre la bétonnière en position debout sur son support, relevez-la toujours en vous tenant devant la bétonnière même.



NOTE : Pour démonter la bétonnière après usage, effectuez la même procédure que celle indiquée précédemment mais dans le sens inverse. Assurez-vous que le clip du support est placé correctement sur le châssis.

Reportez-vous au paragraphe « Description de la machine » pour identifier tous les composants cités dans cette section.

RECHARGE DU BLOC-BATTERIE



ATTENTION

Le bloc-batterie est livré partiellement chargé. Il est recommandé de le recharger complètement avant de l'utiliser pour en prolonger au maximum la durée de vie.

1. Branchez le chargeur dans une prise électrique CA.
2. Introduisez le bloc-batterie dans le chargeur.

Le chargeur approuvé est un chargeur avec diagnostic. Le voyant du chargeur s'allumera dans un ordre précis pour informer sur l'état actuel de la batterie. À savoir :

État du voyant				
Description				

*Consultez le Guide de dépannage.

INSERTION DU BLOC-BATTERIE

1. Choisissez une batterie compatible et vérifiez-en le bon état de fonctionnement. Si la batterie présente des traces d'impact, dégage une odeur inhabituelle ou encore semble anormalement chaude, **NE L'UTILISEZ PAS**
2. Contrôlez le niveau de charge en appuyant sur le bouton « charge indicator » (indicateur de charge). Si la batterie est suffisamment chargée, insérez-la dans le boîtier du moteur.
3. Ouvrez le capot de protection situé sur les poignées de la bétonnière, puis le couvercle de la batterie sur le boîtier du moteur.
4. Tenez la batterie avec les 2 mains. D'une main, tenez la batterie par le haut avec l'écran de charge tourné vers le haut, en la saisissant par les 2 côtés plus courts. De l'autre, tenez la batterie par le milieu.
5. Tournez la batterie jusqu'à ce que l'ergot de retenue s'aligne sur le clip de retenue de la batterie.
6. Faites glisser le bas de la batterie dans le boîtier en utilisant les rainures prévues à cet effet.
7. Retirez votre main du milieu en continuant à tenir la batterie par le haut afin qu'elle glisse complètement à l'intérieur du boîtier.
8. Une fois totalement insérée, appuyez légèrement sur le haut de la batterie jusqu'à ce que le loquet de retenue de la batterie se mette en position (il faut entendre un « clic ») et la bloquer.
9. Contrôlez que la clé du coupe-batterie est insérée.
10. Refermez le couvercle de la batterie ainsi que le capot supérieur.
11. La bétonnière est maintenant prête à fonctionner.

ARRÊT D'URGENCE

Si vous devez éteindre la bétonnière en urgence, vous devez : appuyer sur le bouton **STOP ROUGE**. En cas de panne du bouton Stop, il est possible d'arrêter la bétonnière en retirant la clé du coupe-batterie ou encore en enlevant la batterie.

ARRÊT DU BLOC D'ALIMENTATION

1. Appuyez sur le bouton rouge **STOP (O)** sur le côté droit du bloc d'alimentation pour couper l'alimentation.
2. **ASSUREZ-VOUS** d'avoir retiré la clé du coupe-batterie du bloc d'alimentation.

DÉMARRAGE DU BLOC D'ALIMENTATION

1. **INSÉREZ** la clé du coupe-batterie dans le bloc d'alimentation.
2. Appuyez sur le bouton vert **START (I)** (marche) sur le côté droit du bloc d'alimentation pour allumer l'alimentation.

RETRAIT DU BLOC-BATTERIE

ATTENTION ASSUREZ-VOUS que la machine est **ÉTEINTE** avant de retirer la batterie.

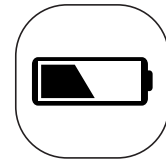
1. Arrêtez la bétonnière au moyen du bouton d'arrêt.
2. Ouvrez le capot de protection sur les poignées de la bétonnière, puis le couvercle de la batterie.
3. Appuyez légèrement sur le haut de la batterie, tout en appuyant et en relâchant le loquet de retenue de la batterie. Retirez votre main du haut de la batterie et celle-ci devrait remonter légèrement.
4. Saisissez le haut de la batterie d'une main par les 2 côtés plus courts et soulevez lentement.
5. Une fois que la batterie s'est à moitié déplacée du boîtier, saisissez-la par le milieu avec l'autre main.
6. Soulevez la batterie du boîtier de la batterie.
7. Si la batterie a besoin d'être mise à recharger, déplacez-la avec vigilance vers le chargeur de batterie.
8. S'il faut ranger la batterie, placez-la dans un lieu sec, à l'abri de la lumière directe du soleil ou des températures excessives. Il est recommandé de stocker la batterie entre +6 °C et +40 °C.
9. S'il est nécessaire de transporter la batterie, placez-la dans un emballage de protection ou en lieu sûr (consultez la réglementation locale en matière de transport de batteries Li-ion)

NOTE : NE TRANSPORTEZ PAS la bétonnière avec la batterie montée à l'intérieur. La batterie risquerait d'être endommagée à cause de chocs, de vibrations ou encore de l'exposition aux agents climatiques et autres objets.

10. S'agissant d'un composant cher, transporter la bétonnière avec la batterie encore montée à l'intérieur peut l'exposer au risque de vol.
11. Consultez également le mode d'emploi du fabricant fourni avec le chargeur.

CONTRÔLE DU NIVEAU DE CHARGE DU BLOC-BATTERIE

Enfoncez le bouton de niveau de charge rouge de la batterie (voir dessin ci-contre), situé sur le dessus de la batterie, alors qu'elle est insérée dans le bloc d'alimentation pour afficher le niveau de charge sur l'écran au format numérique.

**RECHARGE DE LA BATTERIE**

- Ne rechargez que des batteries compatibles avec le chargeur.

NOTE : Effectuez **TOUJOURS** 5 cycles de recharge complets de la batterie (un cycle signifie 100 % – 0 % – 100 %) pour qu'elle atteigne sa capacité maximale

1. Brancher le cordon d'alimentation au chargeur.
2. Brancher le cordon d'alimentation à une prise secteur appropriée en termes de capacité.

NOTE : Ce chargeur ne doit être utilisé qu'avec une alimentation de 230 V CA 50/60 Hz et un courant de charge minimum de 10 A

3. N'utilisez le chargeur de batterie qu'en intérieur et toujours loin des milieux humides.
4. Posez le chargeur sur une surface plane, sans obstruer les trous de ventilation.
5. N'utilisez pas le chargeur dans les milieux explosifs et tenez-le éloigné des poussières combustibles, d'éclaboussures d'eau, de la poussière ou de copeaux métalliques.
6. Glissez la batterie dans les fentes du chargeur, en veillant à ce que les contacts de la batterie soient alignés avec les lames de connexion de charge.
7. Poussez délicatement la batterie dans les fentes du chargeur jusqu'à ce qu'elle soit bien insérée.
8. Mettez la prise de courant sous tension.
9. Contrôlez le voyant (C ou D).

Vert clignotant = En charge (*Laissez la batterie dans le chargeur jusqu'à ce que le voyant s'allume en vert fixe*)

Vert fixe = Batterie chargée (*Batterie chargée, retirez la batterie du chargeur*)

Rouge fixe = Batterie en surchauffe [*Symbole d'avertissement de la batterie*] (*Laissez la batterie dans le chargeur pendant 30 minutes maximum jusqu'à ce que le voyant clignote en vert*)

Rouge clignotant = Erreur de batterie (*Retirez la batterie et éliminez-la correctement*)

10. La batterie ne se mettra en charge que si le niveau de charge est inférieur à 69 %.

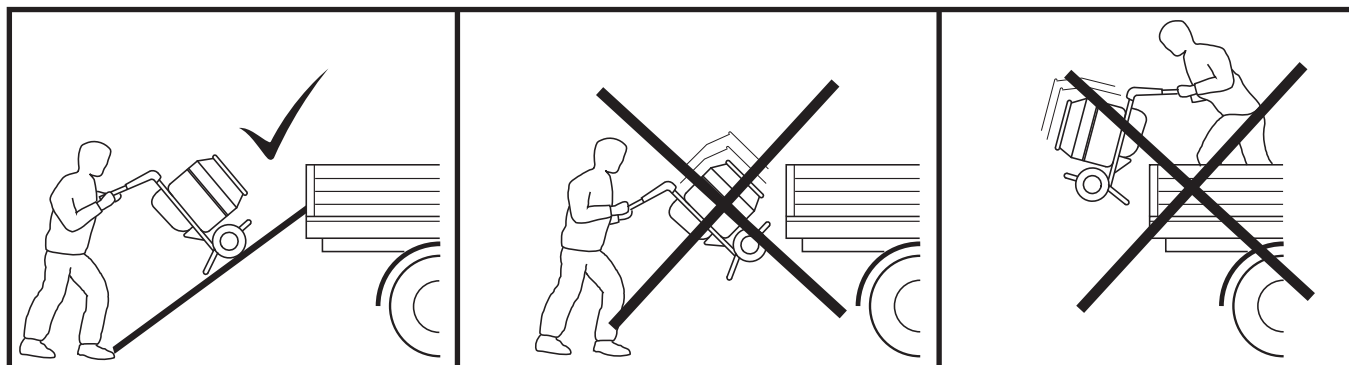
- Consultez également le mode d'emploi du fabricant fourni avec le chargeur.

CHARGEMENT ET DÉCHARGEMENT



ATTENTION

Ne restez jamais en-dessous ou trop près de la machine lorsqu'elle est soulevée par une grue. Utilisez uniquement les points de levage indiqués. Assurez-vous toujours que tous les engins de levage utilisés sont adaptés au poids des produits.



ATTENTION

Retirez **TOUJOURS** le bloc-batterie et la clé du coupe-batterie du bloc d'alimentation avant de transporter la machine.

UTILISATION DE LA BÉTONNIÈRE

Après avoir effectué les contrôles préalables au démarrage énumérés au paragraphe « Consignes de sécurité » de ce manuel, vous pouvez démarrer le bloc d'alimentation.

RAPPORTS DE MÉLANGE

Le rapport de quantité des ingrédients correct (entre ciment, sable et pierre) dépend de l'emploi qui en sera fait. Un béton plus dur requiert plus de ciment, tandis qu'un béton plus grossier requiert plus d'adjuvants. Les rapports donnés ne sont que des indications : les proportions idéales dépendent de la qualité du sable / de la pierre utilisés.

Versez d'abord de l'eau (environ 7 litres), en utilisant plus ou moins selon le type de mélange requis. Ajoutez un peu d'adjuvants avant de verser le ciment pour qu'il ne colle pas. Préparez uniformément le rapport entre les quantités d'ingrédients quel que soit le type de béton que vous souhaitez obtenir.

POUR UN MÉLANGE OPTIMAL

Le temps de malaxage approximatif pour du béton est de 2 à 4 minutes une fois tous les ingrédients (eau y compris) ajoutés. Un surmalaxage peut réduire la résistance et entraîner une séparation des adjuvants en éléments plus grossiers.

Évitez les adjuvants de basse qualité. Ceux-ci créeront des problèmes plus tard, l'eau et le gel abîmant l'apparence de la coulée. De même, évitez les mélanges trop humides car ils sont moins durs et résistent moins aux agents climatiques.

PRENEZ SOIN DE VOTRE BÉTONNIÈRE

Ne jetez jamais les ingrédients dans la bétonnière mais faites-les couler le long du bord, sinon ils se colleront à l'arrière de la cuvette et ne pourront être délogés qu'en arrêtant la bétonnière.

Nettoyez bien votre bétonnière : tout ingrédient abandonné à l'intérieur de la cuvette durcira et entraînera ensuite une accumulation d'autres ingrédients au-dessus, finissant par la rendre inutilisable.

Ne jetez pas de briques dans la cuvette pour la nettoyer. La meilleure méthode consiste à mélanger du gravier de 2,5 cm et de l'eau propre en abondance, ce qui permettra un nettoyage en moitié moins de temps.

Emplois	Quantités		
	Ciment	Sable	Pierre
Plus classiques	1	2	4
Fondations	1	3	6
Béton de masse rugueux	1	4	8
Sols étanches, réservoirs, fosses, etc...	1	13	3

Si la machine n'est pas destinée à être utilisée pendant une longue période, elle doit être stockée de manière adéquate, ceci afin d'éviter toute détérioration ou tout endommagement pendant cette période.

Stockez la machine dans un bâtiment propre et sec, si possible bien ventilé. Si vous ne pouvez la stocker qu'à l'extérieur, recouvrez-la d'un tissu / d'une bâche imperméable.

PRÉPARATION DE LA MACHINE AU STOCKAGE

1. Nettoyez la machine et retirez tous les matériaux/débris indésirables (voir paragraphe « Nettoyage », page 24).
2. Séchez la machine afin d'éliminer toute trace d'humidité.
3. Appliquez de la graisse sur l'ensemble des pièces mobiles / points de graissage.
4. Examinez la machine afin de vérifier l'absence de pièces usées / endommagées. Remplacez-les si nécessaire.

STOCKAGE DE LA MACHINE

1. Placez la machine sur un sol stable et plat, à l'abri de tout risque.
ASSUREZ-VOUS qu'il y a suffisamment d'espace autour de la machine pour pouvoir effectuer toute procédure d'entretien ou de maintenance pendant la période de stockage.
2. **ASSUREZ-VOUS** d'avoir retiré la batterie et de la ranger dans un lieu propre et sec.
3. **ASSUREZ-VOUS** d'avoir retiré la clé du coupe-batterie du bloc d'alimentation.

PENDANT LE STOCKAGE

Afin de prévenir la formation de rouille et de minimiser les risques de grippage, actionnez périodiquement toutes les fonctions de la machine pendant son stockage.

1. Installez un bloc-batterie entièrement chargé.
2. Introduisez la clé du coupe-circuit.
3. Démarrez le bloc d'alimentation.
3. Actionnez la machine pour vous **ASSURER** qu'elle fonctionne correctement.
4. Répétez la procédure de stockage décrite précédemment.

RÉUTILISATION DE LA MACHINE APRÈS UNE PÉRIODE DE STOCKAGE

1. Installez un bloc-batterie entièrement chargé.
2. Effectuez la procédure de contrôle préalable au démarrage (voir page 14).
3. Actionnez la machine en suivant les instructions indiquées dans ce manuel.

DESCRIPTION GÉNÉRALE

Cette machine est conçue pour fonctionner sans problème pendant de nombreuses années. Il est néanmoins important d'effectuer une maintenance régulière. Les procédures sont simples et énumérées dans ce paragraphe. Toutes les opérations de maintenance doivent être effectuées par une personne compétente et dûment qualifiée.

Une machine mal entretenue peut représenter un danger pour l'opérateur et toute autre personne présente sur le chantier.

ASSUREZ-VOUS que les procédures de maintenance régulière énumérées dans ce manuel sont effectuées correctement et en temps voulu afin de préserver la sécurité et les performances de la machine.

Utilisez **TOUJOURS** des pièces de rechange Altrad Belle d'origine. L'utilisation de pièces non authentiques peut invalider votre garantie.

Avant d'effectuer toute opération de maintenance sur la machine, éteignez-la et posez-la **TOUJOURS** sur un sol stable et plat.

VEILLENZ à traiter et corriger immédiatement tous les défauts identifiés lors d'une procédure de maintenance.



AVERTISSEMENT

Avant de contrôler ou de réparer la machine, coupez le moteur et retirez la batterie. Une fois l'opération de maintenance terminée, vérifiez que la bétonnière fonctionne correctement et que toutes les protections sont convenablement installées.

CUVETTE

Elle se détache immédiatement en la dévissant dans le sens contraire des aiguilles d'une montre. Pour la remonter, assurez-vous qu'elle est vissée à fond sur l'épaule, sinon l'axe se cassera. Soyez vigilant durant le serrage de la cuvette, car un serrage trop rapide peut endommager la boîte de vitesses.

CHÂSSIS

Le trou situé sous le châssis sert à évacuer l'éventuel reste d'eau.

COURROIE



AVERTISSEMENT

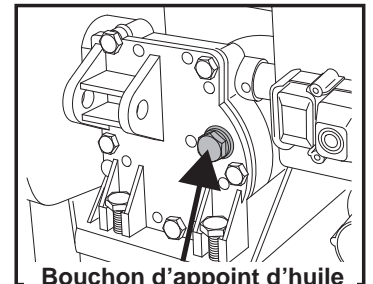
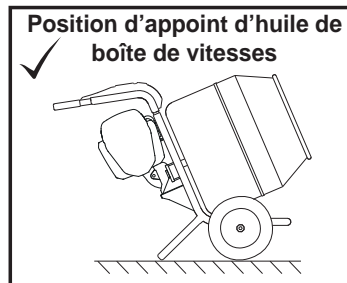
Le Minimix 150E+ est muni d'une courroie crantée pré-tendue. Aucun réglage n'est nécessaire. N'ESSAYEZ PAS de la régler lorsque le bloc d'alimentation est allumé.

Toutes les bétonnières Altrad Belle sont munies d'une courroie crantée pré-tendue. Aucun réglage n'est nécessaire. **N'ESSAYEZ PAS** de régler la courroie. Pour contrôler la courroie à la recherche de traces d'usure ou de dommages, assurez-vous d'abord que le moteur a été coupé et la batterie retirée et ce, avant de démonter la protection de la courroie.

BOÎTE DE VITESSES

Le niveau d'huile de la boîte de vitesses a été réglé en usine. Avant de contrôler le niveau d'huile de la boîte de vitesses, assurez-vous que la boîte de vitesses est refroidie avant de retirer le bouchon de remplissage.

Faites l'appoint de la boîte de vitesses en position de malaxage jusqu'au niveau du bouchon de remplissage. Faites l'appoint d'huile synthétique Silkgear 220.



NETTOYAGE

Maintenir la propreté de la machine fait partie intégrante du programme d'entretien et de maintenance. L'accumulation de boue, de saleté et de débris peut affecter la sécurité de la machine lors de son fonctionnement et exposer l'opérateur ainsi que les autres personnes travaillant sur le chantier à des situations potentiellement dangereuses.



AVERTISSEMENT

*N'utilisez **JAMAIS** un tuyau d'arrosage ou un nettoyeur haute pression pour pulvériser de l'eau sur la machine pendant son nettoyage. Une infiltration d'eau dans les composants peut provoquer un dysfonctionnement et/ou des blessures.*

- Éliminez toute trace de matériau à l'extérieur. Essuyez **TOUJOURS** le bloc-batterie avec un chiffon propre et sec. Avant de nettoyer le bloc-batterie, retirez-le de l'appareil indiqué ou du chargeur de batterie.
- N'UTILISEZ PAS** d'essence, de térébenthine, de vernis ou de diluant pour peinture, de fluides nettoyants à sec ou de produits similaires.
- Ne laissez **JAMAIS** de liquides près du moteur. Utilisez du gravier de 2,5 cm et de l'eau propre pour nettoyer l'intérieur de la cuvette. **N'UTILISEZ PAS** de briques, etc., car cela endommagerait la cuvette.

Après le processus de nettoyage, vérifiez que tous les câbles et les fixations sont en place et correctement fixés. Remplacez-les si nécessaire.

ASSUREZ-VOUS également que tous les autocollants de sécurité / d'avertissement sont présents, au bon emplacement. Remplacez-les si nécessaire.

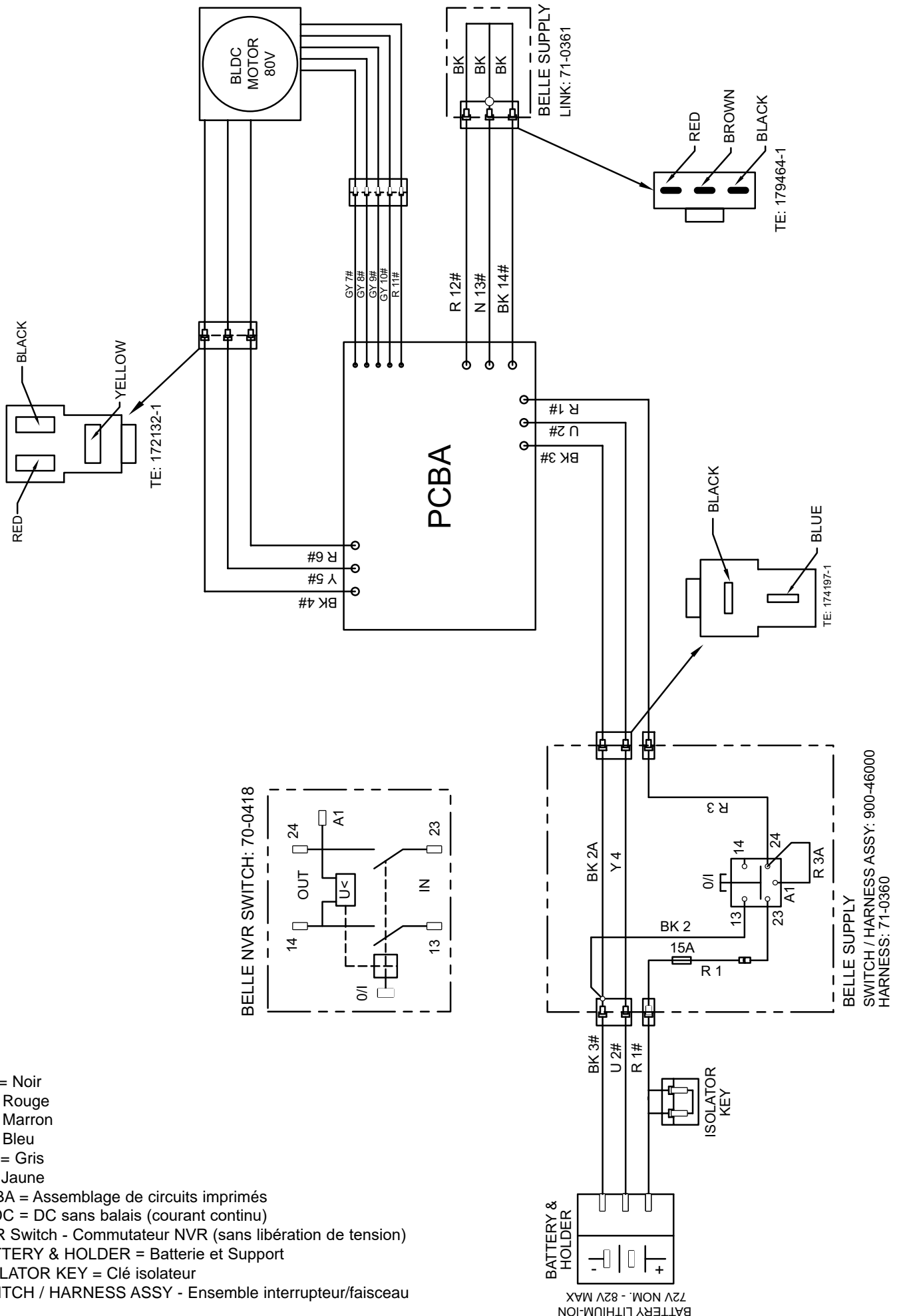
BLOC D'ALIMENTATION ET UTILISATION

Problème	Cause	Solution
Le bloc d'alimentation ne démarre pas.	La clé du coupe-batterie n'a pas été insérée.	Introduisez la clé du coupe-circuit.
	La batterie est mal montée.	Vérifiez le branchement entre la batterie et le port de la batterie. ASSUREZ-VOUS que la batterie a émis un clic en se mettant en place.
	La batterie n'est pas chargée.	Mettez la batterie à charger.
	Le fusible principal est peut-être grillé.	Coupez l'alimentation en retirant la batterie. Retirez le capot latéral et localisez le fusible principal dans le faisceau électrique. Contrôlez le fusible et remplacez-le si nécessaire.
	Le bouton marche/arrêt est défectueux	*Défaillance, trouvez le bouton et remplacez-le si nécessaire
	La batterie peut nécessiter un entretien ou un remplacement.	Remplacez la batterie.
Le bloc d'alimentation est trop bruyant et vibre.	L'arbre du moteur est tordu.	Éteignez le bloc d'alimentation et vérifiez la présence de dommages.
	La bétonnière n'est pas équilibrée.	Ré-équilibrez la bétonnière. S'il continue d'être bruyant et à vibrer, contactez votre revendeur agréé Altrad Belle.
La bétonnière s'arrête durant le fonctionnement et une alarme retentit.	Le moteur est en surcharge.	Appuyez sur le bouton d'arrêt et laissez la bétonnière se refroidir pendant 3 à 4 minutes. Puis, redémarrez-la en appuyant sur le bouton Start (marche).

Les éléments signalés par « * » ne doivent être manipulés que par un électricien qualifié ou un revendeur Altrad-Belle.

BLOC-BATTERIE ET CHARGEUR DE BATTERIE

Problème	Cause	Solution
La recharge ne démarre pas.	La fiche CA n'est pas connectée à une prise électrique.	Connectez correctement la fiche CA à une prise électrique.
	Le connecteur de recharge n'est pas raccordé au connecteur de batterie.	Raccordez correctement le connecteur de recharge au connecteur de batterie.
	Le chargeur est peut-être trop chaud ou trop froid.	Déplacez le chargeur et le bloc-batterie dans un lieu où la température ambiante est comprise entre 7 °C et 40 °C
Le voyant de charge s'allume en ROUGE pendant la recharge.	Le bloc-batterie est trop chaud.	Retirez le bloc-batterie du chargeur et laissez refroidir pendant au moins 30 minutes. Réinsérez le bloc-batterie une fois refroidi.
Le voyant de charge clignote en ROUGE pendant la recharge.	Erreur de chargement.	Retirez le bloc-batterie et débranchez le chargeur. Attendez 1 minute, rebranchez le chargeur et réinsérez le bloc-batterie.
Le voyant de charge continue de clignoter en ROUGE pendant la recharge.	Bloc-batterie défectueux.	Remplacez le bloc-batterie. Éliminez le bloc-batterie en toute sécurité et convenablement. Consultez la réglementation locale pour une élimination sûre des batteries Li-ion.



- BK = Noir
- R = Rouge
- N = Marron
- U = Bleu
- GR = Gris
- Y = Jaune

PCBA = Assemblage de circuits imprimés
 BLDC = DC sans balais (courant continu)
 NVR Switch - Commutateur NVR (sans libération de tension)
 BATTERY & HOLDER = Batterie et Support
 ISOLATOR KEY = Clé isolateur
 SWITCH / HARNESS ASSY - Ensemble interrupteur/faisceau



Environnement



Élimination sûre.

Instructions pour la protection de l'environnement.

Cette machine contient des matériaux valorisables.

Apportez l'appareil et les accessoires mis au rebut dans les filières de recyclage appropriées.

Composant	Matériau(x)	Composant	Matériau(x)
Poignée	Acier	Boîtier de la boîte de vitesses	Aluminium
Prises	Caoutchouc	Intérieur de la boîte de vitesses	Divers
Protections en plastique	HDPE	Bloc d'alimentation	*Voir ci-dessous
Cadre principal	Acier	Bloc-batterie	*Voir ci-dessous
Support	Acier	Chargeur de batterie	*Voir ci-dessous
Cuvette	Acier		

***NE JETEZ PAS** les équipements électriques avec les déchets ménagers.

Si des appareils électriques sont éliminés dans une décharge, des substances sont susceptibles de s'écouler, de réagir et d'entrer dans la chaîne alimentaire, nuisant ainsi à votre santé et à votre bien-être. Pour plus d'informations sur l'élimination de ce produit, veuillez contacter votre revendeur ou votre service local de collecte des déchets ménagers.



Pièces de rechange

Lors de la maintenance, utilisez les pièces de rechange originales et d'origine des fabricants.

Vous n'aurez aucune voie de recours si vous utilisez des pièces de rechange qui ne sont pas d'origine.

Les pièces de rechange de ce produit peuvent être commandées 24 h/24, 7 j/7, sur www.Altrad-Belle247.com

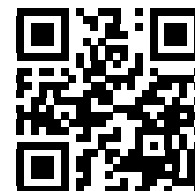
Pour en savoir plus concernant la disponibilité des pièces de rechange pour ce produit, utilisez l'une des méthodes suivantes pour contacter Altrad Belle :

Tél. : +44 (0)1298 84606

Fax : +44 (0)1298 84073

E-mail : sales@altrad-belle.com

Vous pouvez également encadrer le QR Code ci-contre avec votre smartphone pour accéder au portail en ligne des pièces de rechange Altrad Belle.



Votre nouvelle bétonnière Altrad Belle « Minimix 150E+ » est garantie à son acheteur initial pendant une période d'un an (12 mois) à compter de sa date d'achat. Le moteur et la centrale de commande du moteur sont garantis 3 ans. La garantie Altrad Belle est valable pour les défauts de conception, de matériaux et de fabrication.

Ne sont pas couverts par la garantie Altrad Belle :

1. Les dommages dus à des abus, une mauvaise utilisation, une chute ou tout autre dommage similaire causé ou dérivant du non-respect des instructions d'assemblage, d'utilisation ou de maintenance.
2. Les altérations, les rajouts ou les réparations réalisés par des personnes autres qu'Altrad Belle ou ses agents agréés.
3. Les frais de transport ou d'expédition vers et depuis Altrad Belle ou ses agents agréés pour la réparation ou le contrôle de la machine en cas de demande d'application de la garantie.
4. Le matériel et/ou les frais de main-d'œuvre pour le reconditionnement, la réparation ou le remplacement de composants pour cause d'usure normale.

Les composants suivants ne sont pas couverts par la garantie :

- Courroies d'entraînement
- Filtres à air
- Ressorts
- Clés du coupe-batterie égarées
- Couvercle du compartiment de la batterie endommagé

Veillez consulter également les manuels respectifs du bloc d'alimentation, de la batterie et du chargeur de batterie pour plus d'informations sur leur garantie.

Altrad Belle et/ou ses agents, directeurs, employés ou assureurs reconnus ne seront pas tenus responsables des dommages consécutifs ou autres, des pertes ou des dépenses en rapport avec ou en raison de l'incapacité d'utiliser la machine à quelque fin que ce soit.

Demandes d'application de la garantie

Toutes les demandes d'application de la garantie doivent être adressées à Altrad Belle par téléphone, par fax, par e-mail ou par écrit.

Pour les demandes d'application de la garantie :

Tél. : +44 (0)1298 84606

Fax : +44 (0)1298 84073

E-mail : warranty.dept@altrad-belle.com

Écrire à :

Altrad Belle Warranty Department,
Sheen, Nr. Buxton,
Derbyshire,
SK17 0EU
Angleterre.

Enregistrement de la garantie :

Dans un souci de respect et de préservation de l'environnement, Altrad Belle a introduit un processus d'enregistrement en ligne de ses garanties. Pour accéder à la page d'enregistrement de notre site Internet, rendez-vous sur :

http://www.bellegroup.com/index.php?p=warranty_registration



Vous pouvez également scanner le QR Code ci-contre à l'aide de votre smartphone pour accéder à la page d'inscription.

ÍNDICE	NÚMERO DE PÁGINA
DECLARACIÓN DE CONFORMIDAD CE/UE	5
DECLARACIÓN DE INCORPORACIÓN CE/UE	13
INTRODUCCIÓN	71
ADVERTENCIA.....	71
Números de serie.....	72
DESCRIPCIÓN DE LA MÁQUINA	
Información general.....	72
Funcionamiento estándar.....	72
Zona de peligro.....	27
Ubicación de los principales componentes.....	73
Componentes de la unidad de alimentación.....	74
Componentes de la batería.....	74
Cargador de la batería.....	75
DATOS TÉCNICOS	
Dimensiones estáticas.....	76
Datos generales.....	77
Batería.....	77
Cargador de la batería.....	77
INSTRUCCIONES DE SEGURIDAD	
Seguridad general.....	78
Controles previos al arranque.....	78
Riesgos residuales.....	78
Lugares de trabajo.....	78
Funcionamiento de la máquina.....	79
Cargador de la batería.....	80
Batería.....	81
Condiciones meteorológicas.....	81
Durante el mantenimiento.....	81
Después del mantenimiento.....	81
Modificaciones y piezas de repuesto.....	81
Etiquetas de seguridad.....	82 - 84
INSTRUCCIONES DE FUNCIONAMIENTO	
Instrucciones de montaje de la hormigonera.....	85
Instrucciones de montaje del soporte.....	86
Carga de la batería.....	87
Inserción de la batería.....	87
Parada de emergencia.....	87
Detención de la unidad de alimentación.....	87
Arranque de la unidad de alimentación.....	87
Desinstalación de la batería.....	88
Comprobación del nivel de carga de la batería.....	88
Carga de la batería.....	88
Carga y descarga.....	89
Funcionamiento de la hormigonera.....	89
ALMACENAMIENTO	90
SERVICIO Y MANTENIMIENTO	
Información general.....	91
Limpieza.....	91
GUÍA DE RESOLUCIÓN DE PROBLEMAS	
Unidad de alimentación y funcionamiento.....	92
Batería y cargador.....	92
ESQUEMA DE CABLEADO	93
MEDIO AMBIENTE	94
PIEZAS DE REPUESTO	94
GARANTÍA	95

Introducción

E

El objetivo de esta publicación es permitir al propietario/operario hacer el mantenimiento y utilizar la máquina de forma eficiente. Atender a estas instrucciones contribuirá a conseguir un funcionamiento eficaz y rentable de las máquinas durante años, siguiendo la verdadera tradición de Altrad Belle.

Las variaciones en las condiciones de funcionamiento hacen imposible que la empresa haga declaraciones completas o definitivas en sus publicaciones sobre el rendimiento y los métodos de uso de sus máquinas o que acepte cualquier responsabilidad por pérdidas o daños que puedan resultar de estas declaraciones, o de cualquier error u omisión.

Cuando sea necesario sustituir piezas, hay que asegurarse de que sean piezas originales de Altrad Belle, ya que el uso de piezas de calidad inferior puede provocar daños graves.

De acuerdo con la política de mejora continua de las máquinas de la empresa, las especificaciones de las mismas pueden modificarse en cualquier momento sin previo aviso y la empresa no acepta responsabilidad alguna por las discrepancias que puedan surgir entre las especificaciones de sus máquinas y las descripciones de las mismas contenidas en estas publicaciones.

Este manual ha sido redactado para incluir todas las opciones y especificaciones instaladas en fábrica para su uso en todo el mundo, pero esto no implica que todas o alguna de ellas estén incluidas en la configuración estándar de la máquina. Por lo tanto, siempre se deben consultar las especificaciones de la máquina a los distribuidores locales de Altrad Belle.

No se puede copiar, fotocopiar, reproducir, traducir o convertir este manual a cualquier formato electrónico o legible por máquina, en parte o en su totalidad, sin el consentimiento por escrito de Altrad Belle.

Directrices relacionadas con los avisos.

El texto de este manual al que hay que prestar especial atención se muestra de la siguiente manera:



ATENCIÓN

El producto puede estar en peligro. Tanto usted como la máquina podrían dañarse o sufrir lesiones si no se llevan a cabo de forma correcta los procedimientos.



ADVERTENCIA

La vida del operario puede correr peligro.

ADVERTENCIA

E



ADVERTENCIA

*Antes de operar o realizar cualquier tarea de mantenimiento en esta máquina, **DEBE LEER** y **ESTUDIAR** este manual.*

DESCUBRA cómo utilizar de forma segura los controles de la máquina y los pasos que debe llevar a cabo para realizar un mantenimiento seguro. (Nota: asegúrese de que sabe cómo apagar la máquina antes de encenderla, por si surgen dificultades).

Lleve o utilice **SIEMPRE** los elementos de seguridad adecuados para su protección personal. Si tiene **CUALQUIER PREGUNTA** sobre el uso seguro o el mantenimiento de la máquina, PREGUNTE A SU SUPERVISOR O CONTACTE CON:

Altrad Belle (UK): +44 (0) 1298 84606

Altrad Belle se reserva el derecho de modificar las especificaciones de la máquina sin previo aviso ni obligación alguna.



Números de serie

ASEGÚRESE de anotar los números de serie de su máquina, unidad de alimentación y accesorios y citarlos siempre en cualquier comunicación con Altrad Belle o con uno de nuestros distribuidores.

Consulte el apartado Descripción de la máquina de este manual para encontrar la ubicación de todos los números de serie de los elementos.

A - NÚMERO DE SERIE DE LA MÁQUINA

B - NÚMERO DE SERIE DE LA UNIDAD DE ALIMENTACIÓN

C - NÚMERO DE SERIE DE LA BATERÍA

D - NÚMERO DE SERIE DEL CARGADOR



Descripción de la máquina

INFORMACIÓN GENERAL

Hormigonera basculante de alta resistencia con motor alimentado por batería de iones de litio sin emisiones para todas sus necesidades de mezclado, uso en exteriores, interiores y zonas con poca ventilación. La hormigonera Minimix 150E+ se puede utilizar con o sin soporte y es la solución portátil y resistente ideal para mezclar hormigón y mortero, pero con un motor que no genera emisiones y que tampoco necesita suministro eléctrico...**¡Construyendo un futuro sostenible!**

FUNCIONAMIENTO ESTÁNDAR

La máquina está prevista para su uso en las siguientes situaciones, en condiciones ambientales seguras, como se describe en este manual.

Cualquier otro uso no se considera adecuado para esta máquina. Altrad Belle no se responsabiliza de los daños y perjuicios derivados de un uso distinto al descrito anteriormente. El operario será responsable de los mismos.

Se prohíbe cualquier modificación o accesorio no autorizado. Pueden afectar al rendimiento y a la seguridad de la máquina, pudiendo provocar daños en la máquina o lesiones al operario.

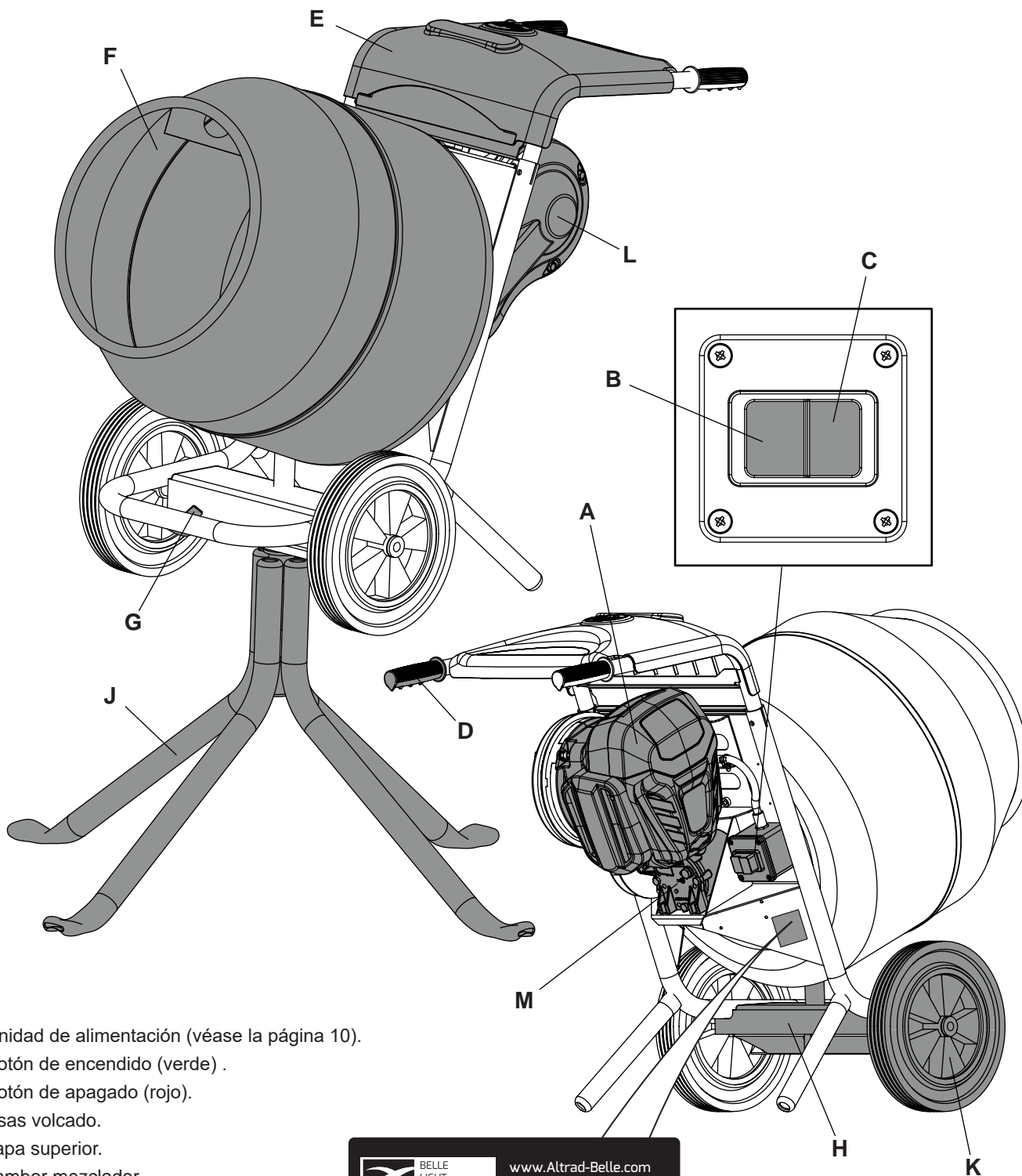
El uso de piezas de repuesto no originales podría afectar al rendimiento y a la seguridad de la máquina, pudiendo provocar daños en la máquina o lesiones al operario.

ZONA DE PELIGRO

La zona de peligro es el área situada alrededor de la máquina en la que las personas corren peligro durante el funcionamiento estándar, tal y como se ha indicado anteriormente.

Durante el funcionamiento de la máquina, habrá que acordonar la zona de trabajo y mantener al público y al personal no autorizado a una distancia segura de la zona de peligro.

UBICACIÓN DE LOS PRINCIPALES COMPONENTES



- A. Unidad de alimentación (véase la página 10).
- B. Botón de encendido (verde) .
- C. Botón de apagado (rojo).
- D. Asas volcado.
- E. Tapa superior.
- F. Tambor mezclador.
- G. Fijación del conjunto del soporte.
- H. Soporte superior pivotante (con rotación de 360°).
- J. Base del soporte.
- K. Ruedas.
- L. Protector de correa
- M. Caja de engranajes
- N. Etiqueta de serie



BELLE
LIGHT
CONSTRUCTION
EQUIPMENT

www.Altrad-Belle.com
Tel.: +44 (0)1298 84606
Fax: +44 (0)1298 84722

FABRICADO EN REINO UNIDO POR:
Altrad Belle Ltd.
Sheen, Nr. Buxton, SK17 0EU




N.º DE SERIE:

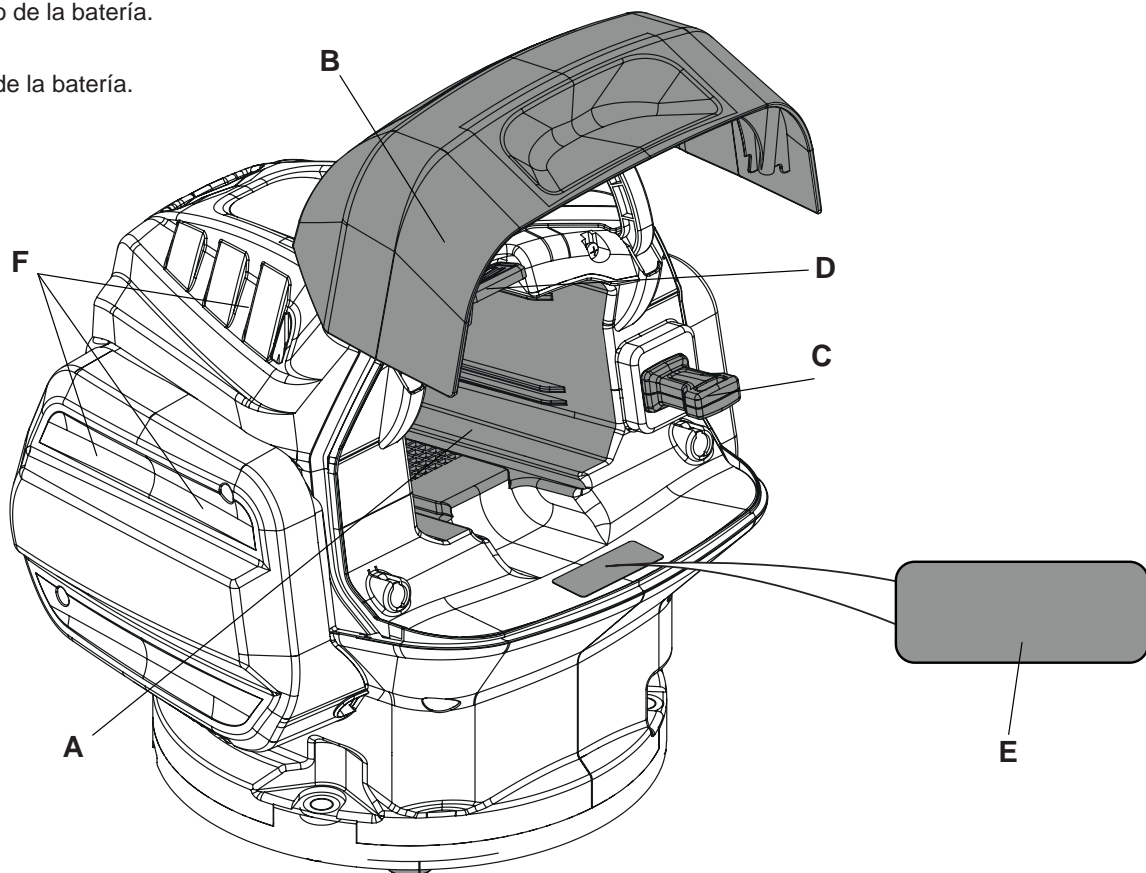
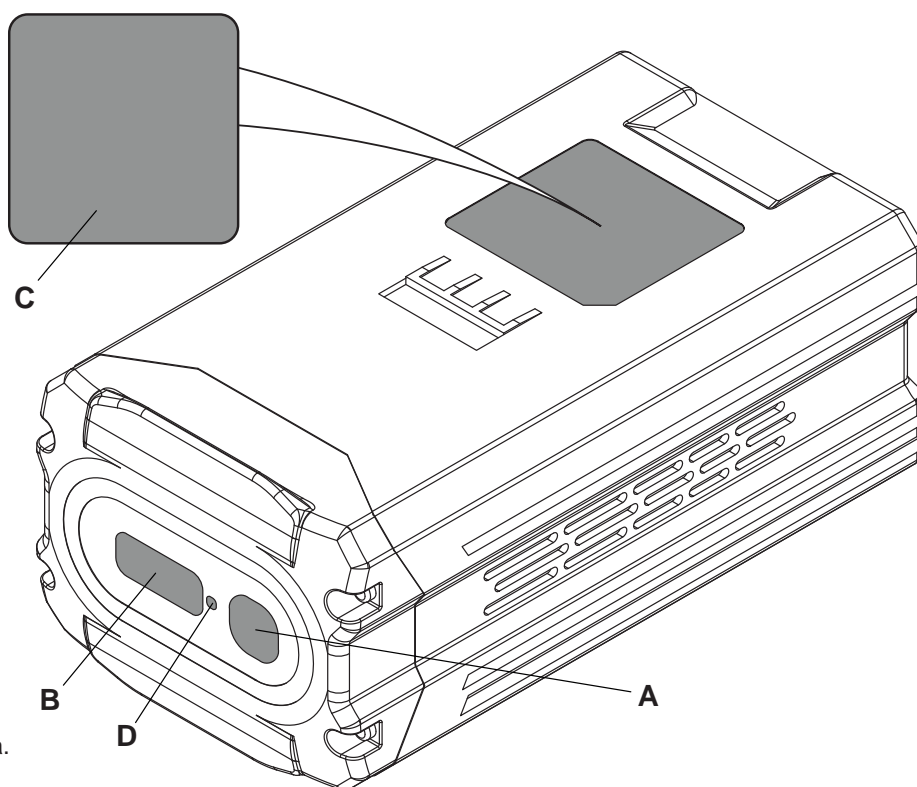
CÓDIGO DEL MODELO:

AÑO DEL MODELO:

PESO:

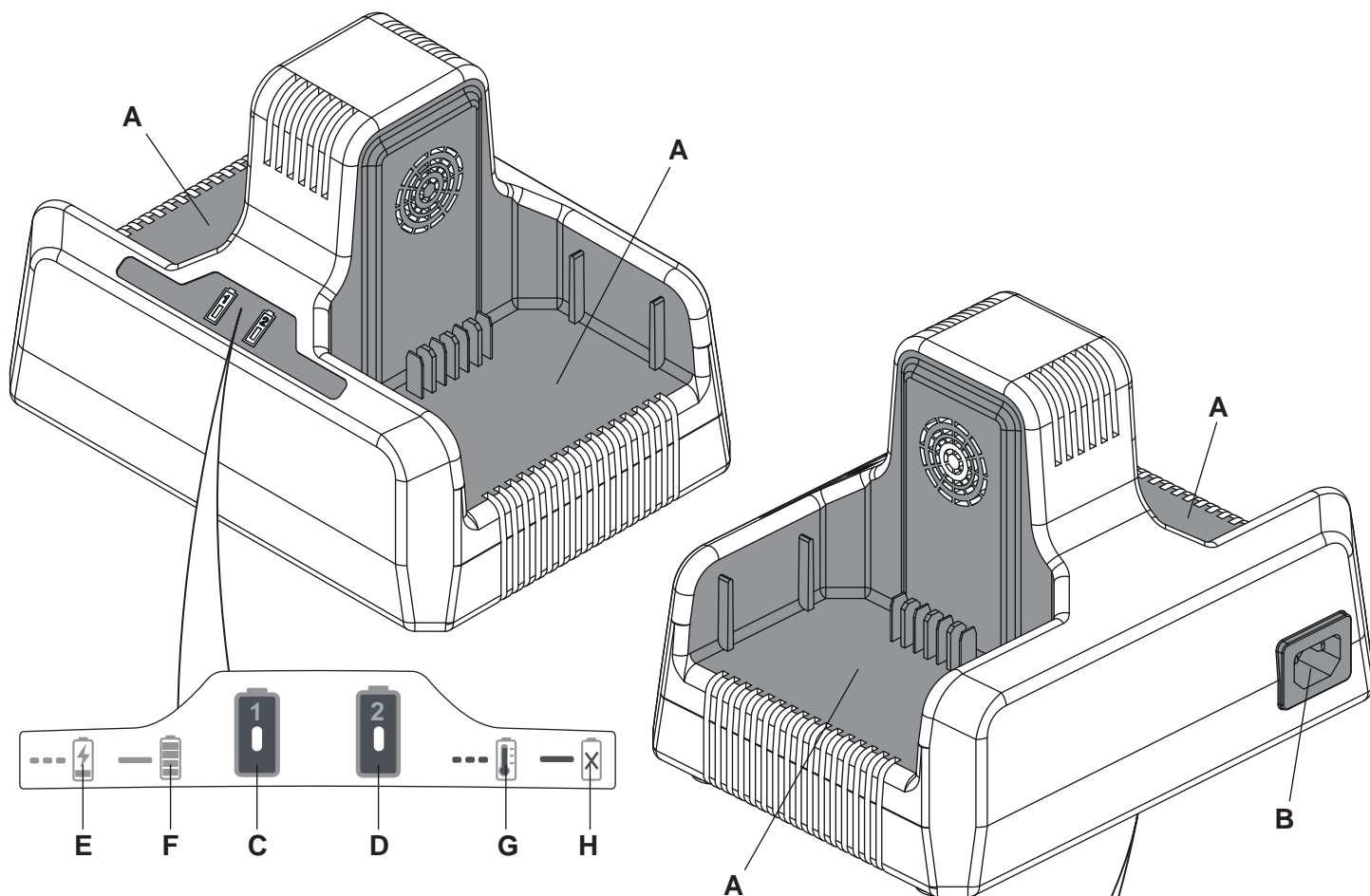
COMPONENTES DE LA UNIDAD DE ALIMENTACIÓN

- A. Compartimento de la batería.
- B. Tapa del compartimento de la batería.
- C. Llave del aislador.
- D. Enganche de sujeción de la batería.
- E. Etiqueta de serie
- F. Entrada de aire

**COMPONENTES DE LA BATERÍA**

- A. Botón de nivel de carga de la batería.
- B. Indicador del nivel de carga de la batería.
- C. Etiqueta de serie.
- D. Indicador de advertencia/exceso de temperatura de la batería

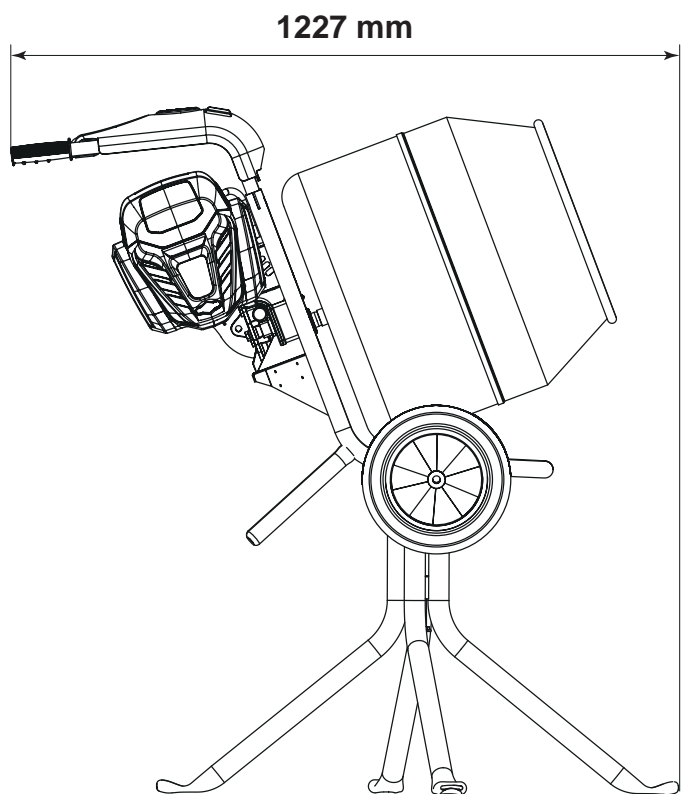
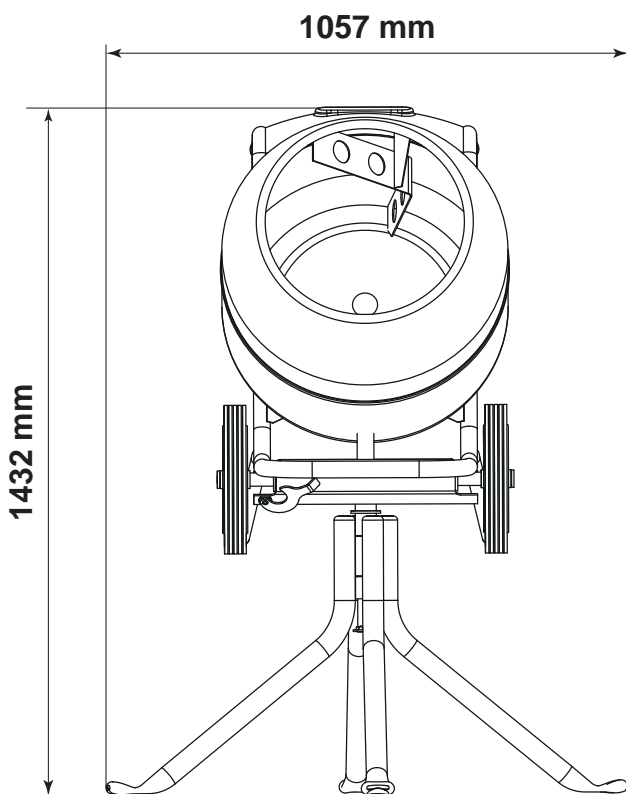
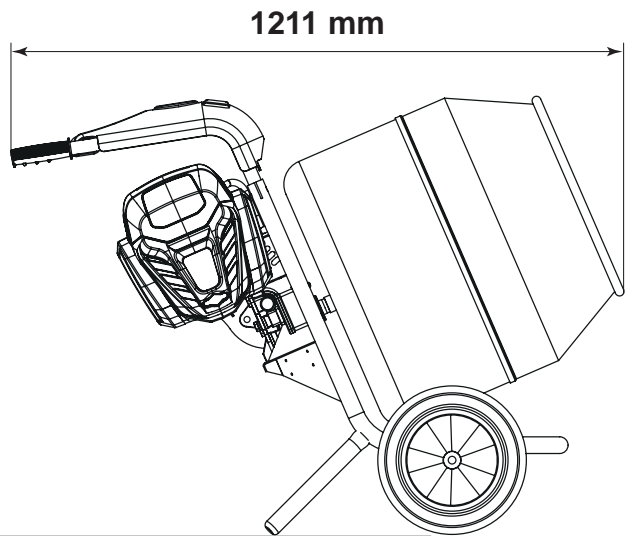
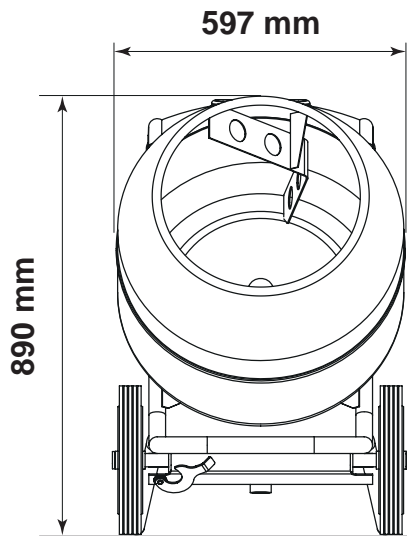
CARGADOR DE LA BATERÍA



- A. Base de carga de la batería
- B. Enchufe del cable de alimentación de CA
- C. Indicador de base 1
- D. Indicador de base 2
- E. La batería se está cargando (luz verde intermitente)
- F. La batería está totalmente cargada (luz verde fija)
- G. Exceso de temperatura de la batería (luz roja intermitente)
- H. Fallo carga/batería. (luz roja fija)
- J. Etiqueta de serie



DIMENSIONES ESTÁTICAS



DATOS GENERALES

Modelo	MINIMIX 150E+
Potencia del motor (CV/kW)	2,0/1,5
Capacidad máxima del tambor (l)	130
Capacidad máxima de mezclado (l)	90
Rendimiento de mezclado por carga (m ³)	2,0
*Peso (kg)	59
Peso soporte (kg)	9,5
Nivel de ruido (dB(A))	84

BATERÍA

Modelo	Batería
Código modelo	OPM/14/FIO
Tipo de batería	Iones de litio
Peso (kg)	2,8
Dimensiones LxAnxAl (mm)	120 x 90 x 214
Tensión máxima (v)	82
Tensión nominal (v)	72
Potencia (Wh)	360
Capacidad nominal (Ah)	5
Tiempo de carga 80 % (min)	28
Tiempo de carga 100 % (min)	39

CARGADOR DE LA BATERÍA

Modelo	Cargador de la batería
Código modelo	OPM/16/FIO
Dimensiones LxAnxAl (mm)	230 x 170 x 170
Peso (kg)	2,0
Tensión de entrada CA (v)	230 V
Frecuencia de entrada (Hz)	50/60
Tensión de salida CC (v)	82
Corriente de salida (A)	8

SEGURIDAD GENERAL

Lea por completo la siguiente información de seguridad y asegúrese de entenderla para garantizar su propia protección personal y la seguridad de las personas que le rodean. Es responsabilidad del operario asegurarse de que entiende a la perfección cómo manejar este equipo de forma segura. Si tiene dudas sobre el uso seguro y correcto de la máquina, consúltelo con su supervisor o con Altrad Belle.

**ADVERTENCIA**

El mantenimiento inadecuado de la máquina puede resultar peligroso. Lea con detenimiento este apartado antes de realizar cualquier tarea de mantenimiento, revisión o reparación.

Esta máquina está diseñada para eliminar los posibles riesgos que surjan del uso de la misma. Sin embargo, los riesgos **EXISTEN** y estos riesgos residuales no son claramente reconocibles y pueden causar daños materiales o lesiones personales, incluso la muerte. Si se ponen de manifiesto estos riesgos imprevisibles e irreconocibles, la máquina debe detenerse de inmediato y el operador o su supervisor deben tomar las medidas adecuadas para eliminar dichos riesgos. A veces es necesario informar al fabricante de dichas situaciones para que pueda tomar medidas adecuadas en el futuro.

Tenga **SIEMPRE** a mano el Manual del operario y cualquier otro manual que acompañe a esta máquina. Sustituya de inmediato cualquier manual que se haya perdido o que no resulte legible.

CONTROLES PREVIOS AL ARRANQUE

La siguiente inspección previa al arranque debe realizarse antes del inicio de cada sesión de trabajo o tras cuatro horas de uso, lo que ocurra primero. Consulte el apartado de mantenimiento para obtener instrucciones detalladas. Si se detecta algún fallo, no se debe utilizar la máquina hasta que se subsane el fallo.

1. Inspeccione la máquina con minuciosidad en busca de signos de daños. Compruebe que están todos los componentes y que están fijados de forma segura.
2. **ASEGÚRESE** de que se ha retirado todo el material de embalaje antes de utilizar la máquina.
3. **ASEGÚRESE** de que no hay residuos ni suciedad excesiva en la máquina.
4. **SUSTITUYA** las etiquetas de advertencia desgastadas o dañadas.
5. **ASEGÚRESE** de que la batería está bien colocada en la unidad de alimentación.
6. **ASEGÚRESE** de que la batería está suficientemente cargada.
7. **NO** utilice la batería si muestra signos de daño o desgaste o si pierde líquido. En este caso, coloque la batería en un lugar seguro, alejada de materiales inflamables y disponga su eliminación de forma segura.

Una vez realizados todos los controles anteriores, pruebe la máquina asegurándose de que todos los interruptores funcionan correctamente y que todos los indicadores se iluminan al encender la unidad de alimentación.

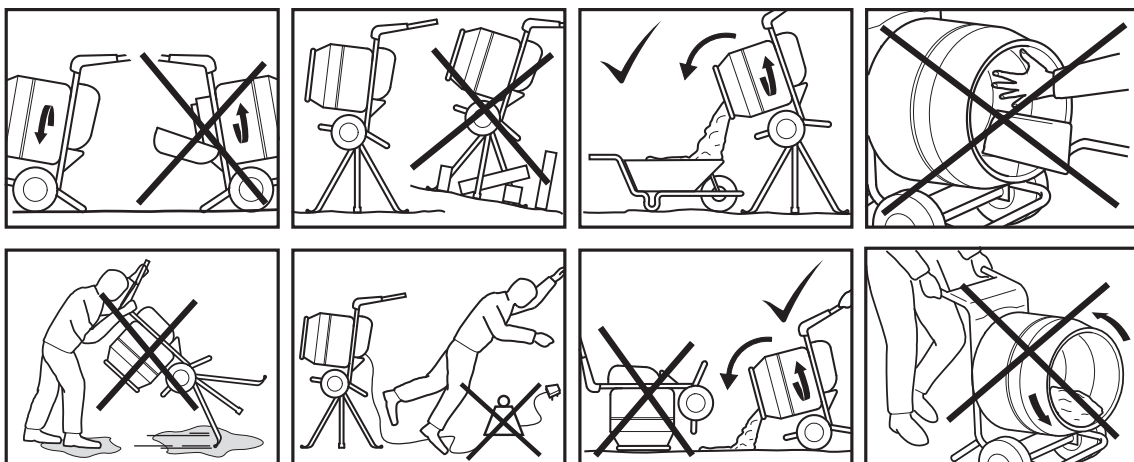
RIESGOS RESIDUALES

Los siguientes riesgos son inherentes al uso de la hormigonera.

- Lesiones por tocar el tambor giratorio o las paletas
- Riesgo de pillarse los dedos al montar o colocar la máquina con soporte o sin él. Se producen riesgos similares al cerrar cualquier tapa protectora y al introducir o extraer la batería.
- Peligros para la salud causados por respirar polvo de cemento, durante la carga del tambor.
- Riesgo de lesiones al salir proyectadas «salpicaduras de mezcla» durante el funcionamiento, la carga y la descarga del tambor mezclador.
- Riesgo de lesiones durante las operaciones de elevación.
- Riesgo de lesiones por cansancio durante la carga prolongada de la hormigonera.

LUGARES DE TRABAJO

- **ASEGÚRESE** de que el operario está familiarizado con el entorno de trabajo. Hay lugares de trabajo que pueden resultar peligrosos.
- Mantenga **SIEMPRE** ordenada la zona de trabajo y asegúrese de que no hay ningún obstáculo que pueda provocar accidentes y/o lesiones.
- Acordone la zona de trabajo y mantenga al público y al personal no autorizado a una distancia de seguridad.
- Esta máquina es pesada y no debe levantarla solo una persona; puede **SOLICITAR AYUDA** o utilizar un equipo de elevación adecuado.



FUNCIONAMIENTO DE LA MÁQUINA

- **NO** utilizar en condiciones adversas de humedad o en presencia de líquidos o gases inflamables.
- **NO** permitir que los niños entren en contacto con esta hormigonera. Es necesario que exista supervisión cuando la hormigonera la utilicen personas sin experiencia.
- Compruebe el estado del alojamiento de la batería. Asegúrese de que no hay restos de humedad o agua en el alojamiento. Si es así, retírela antes de insertar la batería.
- Compruebe que los terminales de la batería están bien y no están doblados, dañados ni muy corroídos. Si lo están, **NO** utilice la hormigonera.
- Compruebe que el interruptor y el alojamiento no presentan daños aparentes. Si existen daños, **NO** utilice la hormigonera y solicite su reparación.
- Compruebe que todos los protectores y cubiertas estén correctamente colocados y en buen estado. **NO** utilice la hormigonera si no están instalados o están dañados.
- **ASEGÚRESE** de que el operario ha recibido la formación adecuada antes de utilizar la máquina, de que está familiarizado con todos los controles y de que sabe cómo **APAGAR** la máquina antes de **ENCENDERLA** en caso de que tenga dificultades.
- Para manejar este equipo, **HAY QUE** utilizar un EPI adecuado, es decir, gafas de seguridad, guantes, protectores auditivos, máscara antipolvo y calzado con punta de acero (con suela antideslizante para mayor protección). Hay que llevar ropa adecuada para el trabajo que se está realizando y **NO** llevar joyas sueltas que puedan quedar atrapadas en las piezas móviles.
- Informe **SIEMPRE** a sus compañeros de lo que va a hacer y de dónde lo va a hacer.
- **NO** maneje la máquina en caso de enfermedad, cansancio o bajo la influencia de drogas o alcohol.
- No deje **NUNCA** la hormigonera en marcha y sin vigilancia.
- Asegúrese **SIEMPRE** de que la hormigonera está colocada sobre una superficie llana antes de iniciar el proceso de mezclado.
- **NO** vuelque la hormigonera sobre la boca del tambor cuando el motor esté en marcha.
- No introduzca **NUNCA** ninguna parte del cuerpo ni la pala en el tambor cuando el motor esté en marcha.
- No retire ni manipule **NUNCA** los protectores instalados, están colocados para su protección. Compruebe siempre el estado y la seguridad de los protectores, si alguno está dañado o falta, **NO UTILICE LA MÁQUINA** hasta que se haya sustituido o reparado el protector.
- **ASEGÚRESE** de tener especial cuidado cuando trabaje cerca de orillas o zanjas donde exista el peligro de que el material se derrumbe.
- Si tiene que apagar la hormigonera en caso de emergencia, tiene que **APAGARLA** con el interruptor.
- Si la hormigonera se incendia, utilice un extintor de polvo seco o CO2 para apagar el fuego. Si no puede apagar el fuego, aléjese y llame a los bomberos. Si tiene alguna duda sobre el estado de seguridad de su máquina, póngase en contacto con Altrad Belle o con su distribuidor local autorizado.

Menores y personas enfermas

- Esta hormigonera no está diseñada para ser utilizada por menores o personas enfermas sin supervisión.
- Esta hormigonera no está diseñada para ser utilizada por personas (incluidos menores) con limitaciones físicas, sensoriales o mentales; que carezcan de experiencia, conocimientos o habilidades, a menos que estén supervisadas por una persona responsable de su seguridad. No deje nunca solos a menores con esta máquina.

Al utilizar la hormigonera

- Mantenga a las personas no autorizadas y a los animales alejados del tambor de mezclado
- **NO** utilice el cargador de baterías al aire libre
- **UTILICE** únicamente baterías homologadas para el funcionamiento de esta máquina
- **UTILICE** únicamente cargadores homologados para cargar las baterías de esta máquina
- **NO** esponga la unidad de alimentación del motor a cantidades excesivas de agua o chorros de agua a presión
- **CIERRE** siempre las tapas protectoras de la máquina cuando esté en funcionamiento o se guarde al aire libre.
- **NO** obstruya los orificios de ventilación
- **NO** utilice la hormigonera en atmósferas explosivas, como en presencia de líquidos, gases o polvos inflamables
- **RETIRE** la batería cuando guarde o transporte la hormigonera
- **EVITE** dañar el alojamiento del motor. **NO** deje caer ni apoye la hormigonera sobre el alojamiento del motor. **NO** apoye objetos pesados o afilados sobre el alojamiento durante el almacenamiento o el transporte.
- **MANTENGA** las baterías alejadas de otros objetos metálicos cuando las guarde o transporte. Llaves, herramientas, clavos, tornillos y otros pequeños objetos metálicos podrían provocar un cortocircuito entre los terminales de la batería. Esto podría provocar quemaduras, fuego o daños en la batería.
- **MANTENGA** la hormigonera en buen estado de funcionamiento. Límpiela con asiduidad y asegúrese de que todas las tapas, protecciones y pegatinas de advertencia están colocadas en su sitio. Limpie la máquina con un cepillo duro no metálico y un paño húmedo con jabón suave. **NO** utilice disolventes ni productos químicos agresivos para limpiar las piezas no metálicas de la hormigonera. Estos productos químicos podrían debilitar los materiales. **NO** sumerja las piezas en agua ni permita que entre agua en los orificios de ventilación y las aberturas del alojamiento del motor.



Instrucciones de seguridad

CARGADOR DE LA BATERÍA

- Para reducir el riesgo de que se produzcan lesiones, cargue **SOLO** baterías recargables Cramer 82v tipo BAB733, BAB735 y BAB737. Otros tipos de baterías pueden estallar causando lesiones personales y daños.
- Este cargador de batería no está concebido para su uso por parte de menores o personas con limitaciones físicas, sensoriales o mentales o con falta de experiencia o conocimientos. **NO** permita que los menores jueguen con este cargador de batería - **¡NO ES UN JUGUETE!**
- Cargue solo baterías de iones de litio que no superen una capacidad de 8AH 82v. El voltaje de la batería debe coincidir con el voltaje de carga del cargador de batería. **NO** cargue baterías no recargables, ya que esto supone un riesgo de incendio y explosión.
- El uso continuado del cargador de batería en condiciones poco habituales podría provocar un incendio o una descarga eléctrica, que podría matarle o herirle de gravedad.
- **NO** modifique el cargador de batería. La modificación, el desmontaje o la reparación del cargador de batería podría provocar un incendio o una descarga eléctrica, lo que puede causar la muerte o lesiones graves. Para realizar labores de desmontaje y reparación se necesitan conocimientos especializados, póngase en contacto con su proveedor de servicios de mantenimiento.
- Antes de utilizar el cargador de batería/cargar una batería, las personas que utilicen un aparato médico electrónico deben confirmar cómo este podría verse afectado. La radiación electromagnética producida durante la carga puede afectar al funcionamiento de los aparatos médicos electrónicos, lo que puede provocar lesiones de gravedad o la muerte.
- Si la batería pierde líquido o huele de forma extraña, deje de utilizarlo y póngase en contacto con el proveedor de servicios de mantenimiento. La batería contiene disolventes orgánicos combustibles como una solución electrolítica. Una manipulación incorrecta de la misma puede provocar quemaduras o lesiones graves (consulte la Hoja de datos de seguridad).

NO utilice el cargador de batería en las siguientes situaciones.

- Lugares en los que el cargador de batería se vuelva inestable.
- Lugares donde haya gases inflamables o materiales combustibles
- Lugares con mucho frío o mucho calor, como la luz solar directa o cerca de un calentador
- Lugares expuestos al agua o a una humedad excesiva
- Lugares donde los menores o las mascotas puedan jugar con él

Siga **SIEMPRE** las siguientes reglas.

- **NO** cargue la batería si hay riesgo de tormenta eléctrica.
- **NO** cargue la batería si la toma de corriente está suelta.
- **NO** cargue la batería si el cargador de batería, el cable de CA o la toma de corriente están dañados o deformados, con polvo, sucios u oxidados.
- **NO** enchufe demasiados cables de alimentación en una misma toma de corriente.
- **NO** cargue la batería con el cable de CA enrollado.
- **NO** se pare ni coloque objetos pesados sobre el cargador de batería o el cable de CA.
- **NO** tire o doble repetidamente el cable de CA o el cable de carga con una fuerza excesiva.
- **NO** toque el cargador de batería o el cable de CA con las manos mojadas.
- **NO** salpique ni sumerja el cargador de batería o el cable de CA en agua.
 - Si el cargador de batería o el cable de CA se sumergen en el agua mientras se está cargando, no toque el cargador de batería ni el cable de CA. Póngase en contacto con el proveedor de servicios de mantenimiento.
- **NO** deje el enchufe de CA conectado a la toma de corriente después de terminar la carga.
- **NO** tire del cable cuando desconecte el enchufe de CA.
- **NO** someta al cargador de batería a un impacto físico excesivo, como por ejemplo, dejándolo caer o golpeándolo.
- **NO** utilice el cargador de batería para cargar nada que no sea una batería original. La carga de una batería no original podría dañarla y dañar el cargador debido a funciones de protección inadecuadas, etc.
- **NO** toque los terminales de la batería con objetos metálicos. Una mala manipulación de los mismos podría provocar una descarga eléctrica o un incendio, que podría ocasionar heridas de gravedad o incluso la muerte. Siga los procedimientos e instrucciones del manual del fabricante.

BATERÍA

- Utilice **SIEMPRE** una batería original que esté prevista para su uso con esta máquina.
- **NO** desmonte la batería.
- **NO** toque los conectores de la batería con objetos metálicos ni inserte objetos metálicos a través de las aberturas de la batería.
- Mantenga **SIEMPRE** limpia y seca la batería.
- No permita **NUNCA** que la batería entre en contacto con el agua.
- Si la batería pierde líquido o huele de forma extraña, aléjela **DE INMEDIATO** de cualquier fuente de calor o llama. Existe un riesgo de incendio o de rotura si el líquido o el gas filtrado se prende.
- La batería contiene disolventes orgánicos combustibles como una solución electrolítica. Si el líquido entra en contacto con los ojos, aclárelos con abundante agua. A continuación, busque ayuda médica **DE INMEDIATO**. (Consulte la Hoja de datos de seguridad).
- **NO** permita que los menores utilicen la batería. Guarde la batería fuera del alcance de menores.
- **NO** guarde la batería en un lugar húmedo. Esto puede generar un funcionamiento incorrecto.
- Cuando no se esté utilizando la batería, manténgala alejada de otros objetos metálicos, como clips, monedas, llaves, clavos, tornillos u otros objetos metálicos pequeños, que puedan hacer una conexión de un terminal a otro. Un cortocircuito entre los terminales de la batería puede causar quemaduras o un incendio.
- En caso de incendio, **DEJE** de utilizar la máquina de inmediato y extíngalo con productos químicos secos, tierra arenosa, dióxido de carbono o espuma adecuada.
- La batería se deteriora si se carga y descarga repetidamente y si se guarda y no se utiliza.
- A medida que la batería se deteriora, su capacidad de carga completa disminuye y el tiempo de uso se acorta. Una vez que la capacidad de carga completa se reduce por el deterioro, no puede recuperarse y no puede alcanzar la capacidad de carga de una batería nueva.
- Retire **SIEMPRE** la batería de la unidad de alimentación para transportarla o revisarla.
- Cargue **SOLO** la batería en una unidad de carga recomendada.
- **NO** exponga la batería a temperaturas extremas (por debajo de los -14°C (6,8°F) o por encima de los 40°C (104°F))
- No intente reparar **NUNCA** una batería dañada.
- **LOS TRABAJOS EN LA BATERÍA O EN LA UNIDAD DE ALIMENTACIÓN SOLO DEBEN REALIZARLOS PERSONAL CUALIFICADO.**

CONDICIONES METEOROLÓGICAS

- Se recomienda no utilizar esta máquina en caso de lluvia intensa.
- La lluvia puede alterar el estado de la superficie de trabajo. Tenga en cuenta **SIEMPRE** el estado de la superficie después de que haya llovido.
- Manejar la máquina con poca visibilidad puede provocar lesiones graves o incluso la muerte. Utilice **SIEMPRE** luces para mejorar la visibilidad de la zona.
- No maneje **NUNCA** la máquina a temperaturas inferiores a 5°C (41°F) o por encima de los 40°C (104°F)

DURANTE EL MANTENIMIENTO

- Retire **SIEMPRE** la batería antes de realizar cualquier tipo de mantenimiento en la máquina.
- Realice los trabajos de mantenimiento y reparación con la máquina colocada sobre un suelo estable y nivelado y bien fijada para que no se mueva de forma accidental.
- No realice **NUNCA** trabajos de mantenimiento en la máquina con la unidad de alimentación en funcionamiento, **APÁGUELA** siempre y quite la batería.
- Limpie la máquina antes de realizar tareas de mantenimiento o reparación.
- Lleve siempre un EPI adecuado al desmontar conjuntos que contengan componentes sometidos a la presión de los resortes. De esta forma, tendrá protección y evitará lesiones oculares provocadas por componentes que salgan despedidos accidentalmente.
- Cumpla las normas de seguridad relacionadas con el producto al manipular aceite, grasa y otras sustancias químicas.

DESPUÉS DEL MANTENIMIENTO

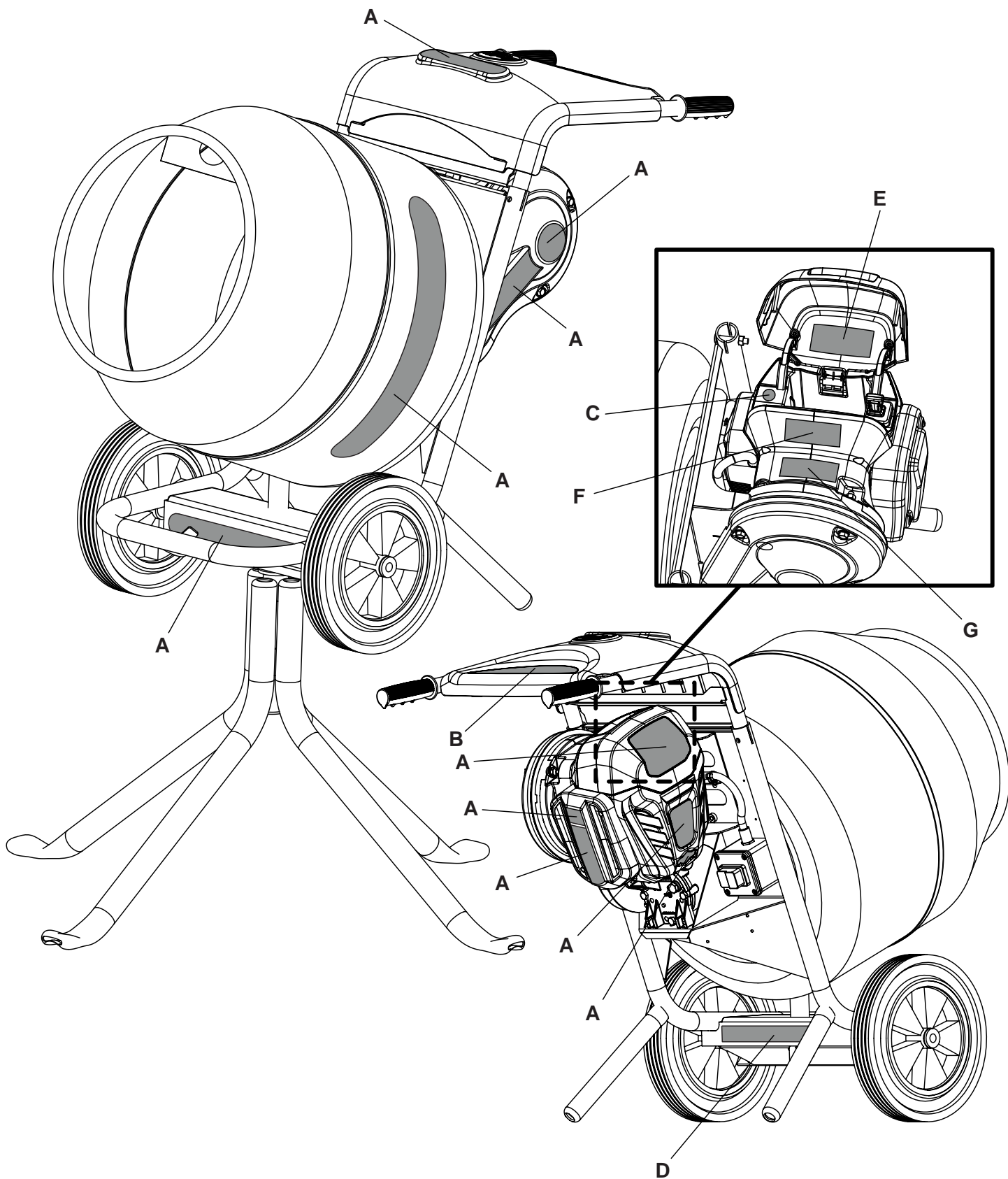
- Apriete **SIEMPRE** las uniones roscadas que se hayan aflojado durante el mantenimiento y la reparación.
- Todos los dispositivos de seguridad que se hayan retirado para la puesta en marcha, el mantenimiento o la reparación deben volver a colocarse y comprobarse inmediatamente después de finalizar los trabajos de mantenimiento y reparación.
- **ASEGÚRESE** de que todos los consumibles y las piezas sustituidas se eliminan de forma segura y con el mínimo impacto medioambiental.

MODIFICACIONES Y PIEZAS DE REPUESTO

- No realice **NUNCA** modificaciones ni añada piezas en la máquina sin la aprobación previa de Altrad Belle. Cualquier modificación no aprobada puede afectar al rendimiento y la seguridad de la máquina. Esto también puede anular la garantía.
- Utilice **SIEMPRE** piezas de repuesto originales de Altrad Belle. El uso de piezas de repuesto no originales puede afectar al rendimiento y la seguridad de la máquina. Esto también puede anular la garantía.

Pueden adquirirse las piezas de repuesto originales de Altrad Belle en línea en www.Altrad-Belle247.com

ETIQUETAS DE SEGURIDAD



ETIQUETAS DE SEGURIDAD

A. Etiquetas de marca

B. Etiqueta información/seguridad general.



Lea el Manual del operario



Use protección para los oídos



Use protección para los ojos



Utilice calzado de protección



Retire la batería antes de transportarla



*Indica el nivel de ruido de la máquina

* Véase también la sección de Datos técnicos para conocer el nivel de ruido de esta máquina.

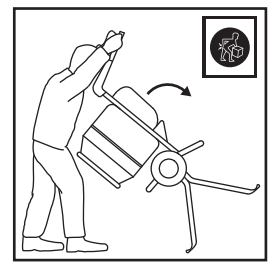
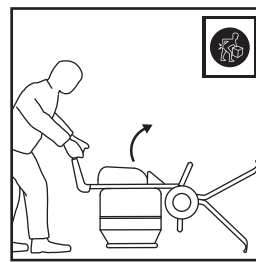
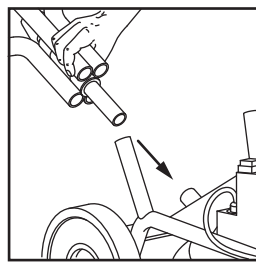
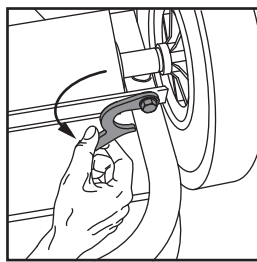
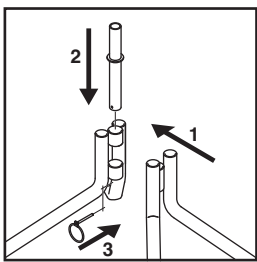
C. Símbolo de no lavar a presión.



NO lave a presión la máquina

D. Etiqueta de montaje del soporte.

Incluye información sobre cómo colocar la hormigonera en la base.



ETIQUETAS DE SEGURIDAD**E. Etiqueta de extracción de la batería.**

Muestra el procedimiento correcto para extraer la batería de la unidad de alimentación.

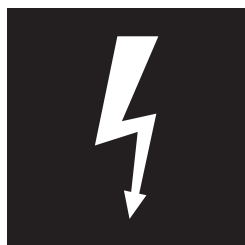
1. Presione ligeramente la parte superior de la batería con la palma de la mano.
2. Empujando todavía hacia abajo, presione y suelte el pestillo de retención de la batería con los dedos de la misma mano. Retire la mano de la parte superior de la batería y esta debería levantarse ligeramente.
3. Sujete la parte superior de la batería con una mano por las dos caras cortas.
4. Levante la batería lentamente. Una vez que la batería se deslice hasta la mitad del alojamiento, sujete el centro de la batería con la otra mano.

F. Etiqueta de extracción de la tapa.**ADVERTENCIA**

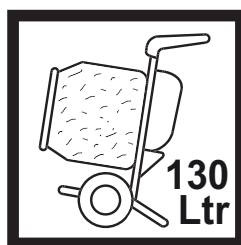
La batería **DEBE** retirarse de la unidad de alimentación **ANTES** de retirar cualquier tapa protectora.

G. Etiqueta de clasificación del motor.

Lea el Manual del operario



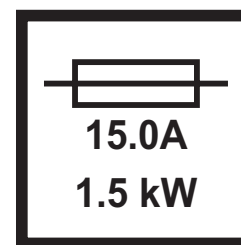
Peligro eléctrico



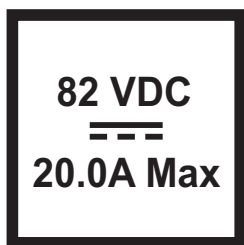
Capacidad máxima del tambor



Capacidad máxima de mezclado



Corriente nominal y potencia nominal



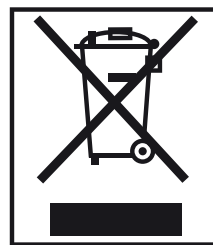
Tensión nominal



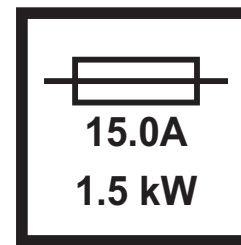
Rpm motor



Producto con doble aislamiento



Icono WEEE

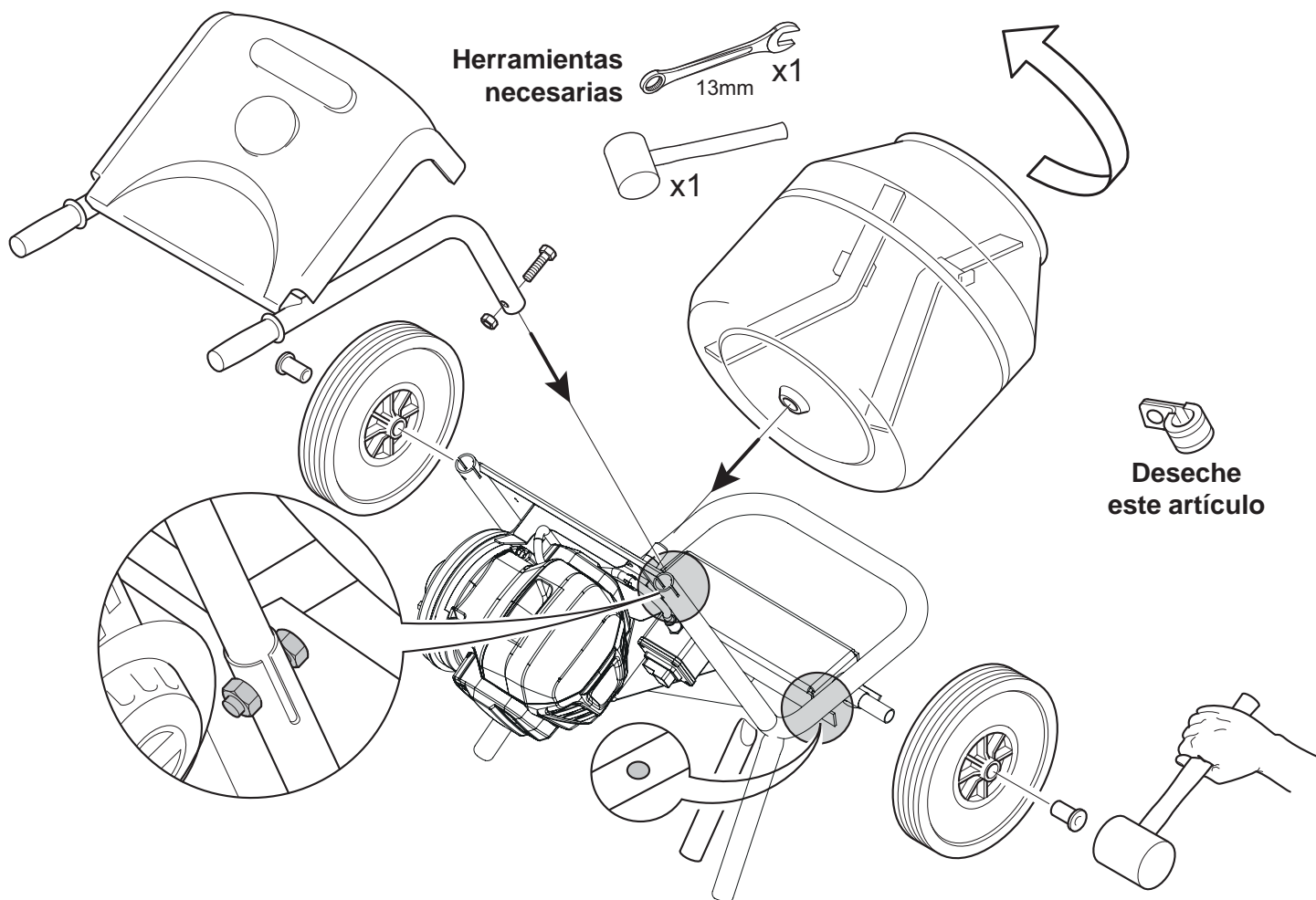


Corriente nominal y potencia nominal

INSTRUCCIONES DE MONTAJE DE LA HORMIGONERA

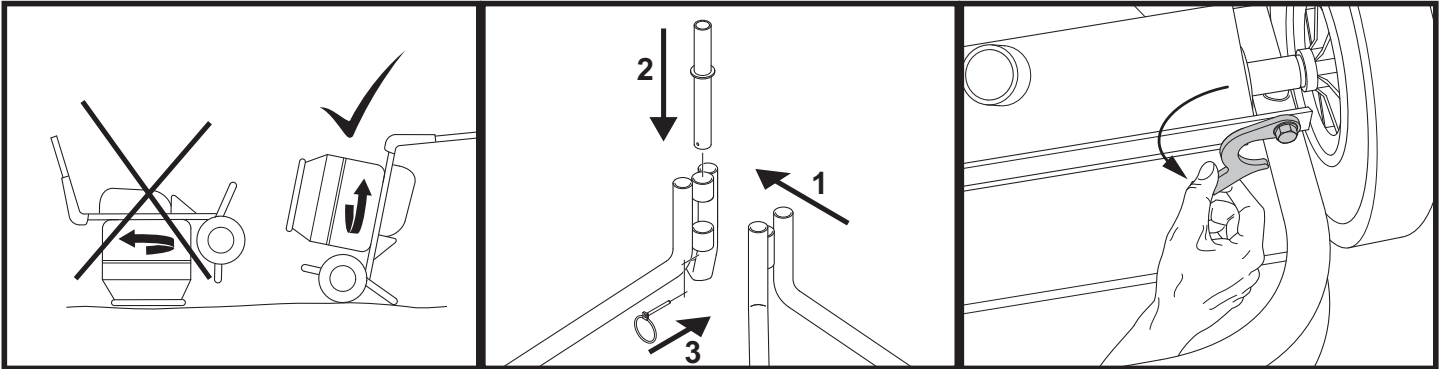


ATENCIÓN ASEGÚRESE de que el tambor encaja perfectamente en el hombro del eje. **NO** la haga girar rápidamente, ya que podría dañar la caja de engranajes.

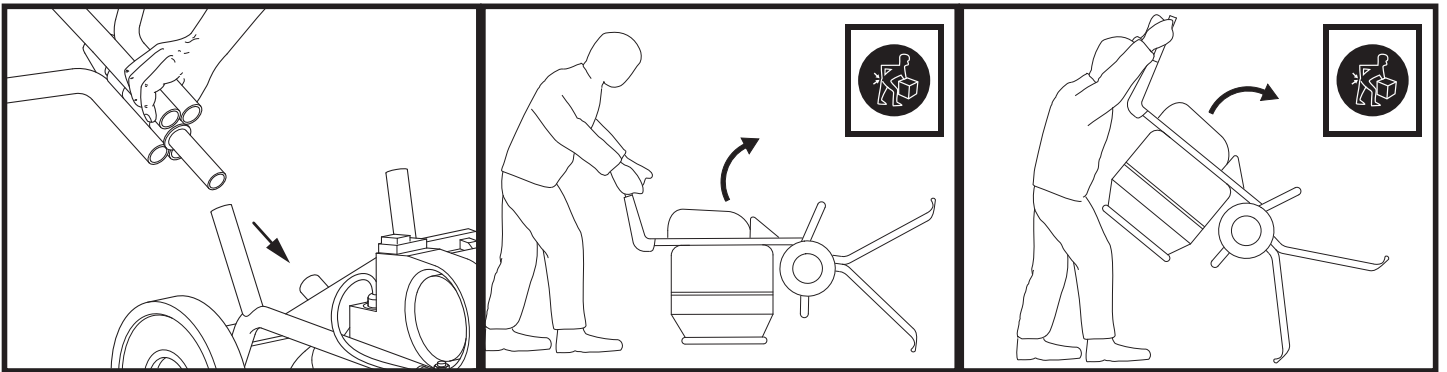


ATENCIÓN ASEGÚRESE de que todos los tornillos y tuercas estén bien apretados.

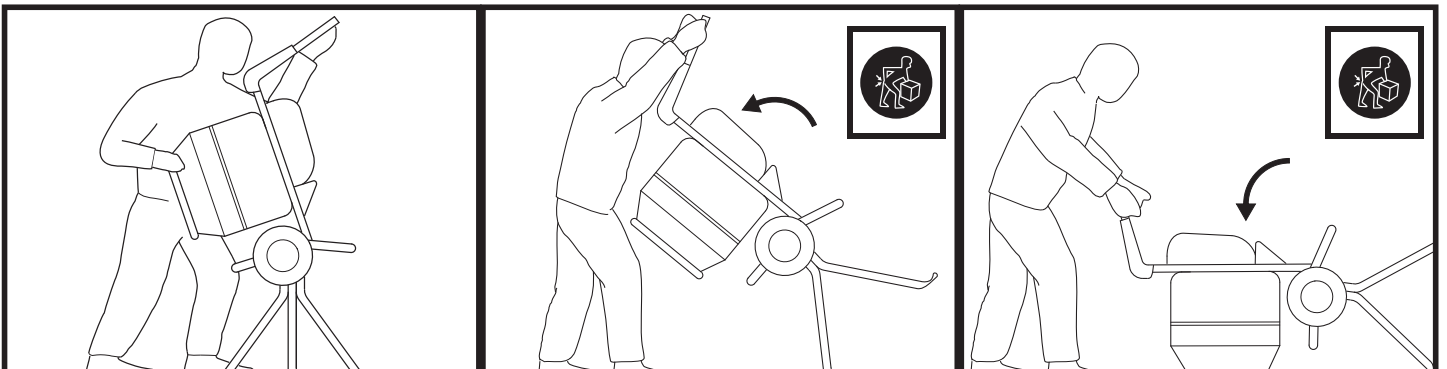
INSTRUCCIONES DE MONTAJE DEL SOPORTE



ATENCIÓN NO vuelque la hormigonera sobre la boca del tambor cuando el motor esté en marcha.



ATENCIÓN Al girar la hormigonera hasta la posición del soporte, levántela siempre por la parte delantera.



NOTA: Cuando esté listo para desmontar la hormigonera después de su uso, siga todos los procedimientos anteriores en orden inverso. Asegúrese de que la fijación del soporte está correctamente colocada en el bastidor.

Consulte el apartado Descripción de la máquina para identificar todos los componentes que se mencionan en esta sección.

CARGA DE LA BATERÍA



ATENCIÓN

La batería no se entrega completamente cargada. Se recomienda cargarla por completo antes de usarla para garantizar la máxima autonomía.

1. Enchufe el cargador a una toma de corriente de CA.
2. Introduzca la batería en el cargador.

El cargador homologado es un cargador de diagnóstico. La luz LED del cargador se iluminará en un orden específico para comunicar el estado actual de la batería. Las opciones son las siguientes:-

LED de estado				
Descripción				

* Consulte la Guía de resolución de problemas.

INSERCIÓN DE LA BATERÍA

1. Seleccione una batería compatible y compruebe que está en buenas condiciones. Si la batería muestra signos de daños por impacto, desprende un olor extraño o está caliente, **NO LA UTILICE**
2. Compruebe el valor de la carga pulsando el botón del indicador de carga. Si la carga de la batería es suficiente, introduzca la batería en el alojamiento del motor.
3. Abra la tapa superior de protección de las asas de la batidora y abra la tapa de la batería del alojamiento del motor.
4. Sujete la batería con las dos manos. Con una mano debe agarrar la batería por la parte superior con el indicador de carga hacia arriba, sujetándola por los dos lados cortos. Con la otra mano debe sujetar la batería por el centro.
5. Gire la batería hasta que la lengüeta de sujeción se alinee con la fijación de sujeción de la batería.
6. Deslice la base de la batería en su alojamiento localizando las guías de deslizamiento.
7. Retire la mano del centro sujetando la batería por la parte superior y deje que la batería se deslice por completo en el interior del alojamiento.
8. Una vez insertada por completo, presione ligeramente la parte superior de la batería hasta que el pestillo de retención de la batería encaje y bloquee la batería en su posición.
9. Compruebe que la llave del aislador de la batería está colocada.
10. Cierre la tapa de la batería y la tapa superior.
11. La hormigonera ya está lista para funcionar.

PARADA DE EMERGENCIA

Si tiene que apagar la hormigonera en caso de emergencia, deberá: Pulsar el botón **ROJO DE PARADA**. En caso de que el botón de parada falle, se puede detener la hormigonera retirando la llave del aislador, o quitando la batería.

DETENCIÓN DE LA UNIDAD DE ALIMENTACIÓN

1. Pulse el botón rojo **DE PARADA (O)** situado a la derecha de la unidad de alimentación y esta se detendrá.
2. **ASEGÚRESE** de haber retirado la llave del aislador de la unidad de alimentación.

ARRANQUE DE LA UNIDAD DE ALIMENTACIÓN

1. **INTRODUZCA** la llave del aislador en la unidad de alimentación.
2. Pulse el botón verde **DE INICIO (I)** situado a la derecha de la unidad de alimentación y esta se pondrá en marcha.

DESINSTALACIÓN DE LA BATERÍA

ATENCIÓN ASEGÚRESE de que la máquina está **APAGADA** antes de retirar la batería.

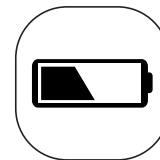
1. Detenga la hormigonera con el botón de parada.
2. Abra la tapa protectora de las asas de la hormigonera y, a continuación, abra la tapa de la batería.
3. Empuje ligeramente hacia abajo la parte superior de la batería y, al mismo tiempo, presione y suelte el pestillo de retención de la batería. Retire la mano de la parte superior de la batería y esta debería levantarse ligeramente.
4. Después sujete la parte superior de la batería con una mano por las dos caras cortas.
5. Una vez que la batería se deslice hasta la mitad del alojamiento, sujete el centro de la batería con la otra mano.
6. Retire la batería de su alojamiento.
7. Si necesita cargar la batería, colóquela con cuidado en el cargador.
8. Si va a guardar la batería, colóquela en un lugar seco, alejada de las radiaciones solares directas o de temperaturas excesivas. Se recomienda guardar la batería a una temperatura de entre +6°C y +40°C.
9. Si va a transportar la batería, colóquela en un embalaje o lugar de almacenamiento con protección (consulte la normativa local para el transporte de baterías de iones de litio).

NOTA: **NO** traslade la hormigonera con la batería instalada. Esto podría dañar la batería debido a golpes, vibraciones o exposición a la intemperie.

10. Dejar la batería instalada en la hormigonera durante el transporte también puede dar lugar al robo de la batería, de gran valor.
11. Consulte también la tarjeta de instrucciones del fabricante que se suministra con el cargador.

COMPROBACIÓN DEL NIVEL DE CARGA DE LA BATERÍA

Pulse el botón rojo de nivel de carga de la batería (véase la imagen contigua) situado en la parte superior de la batería mientras está insertada en la unidad de alimentación y se mostrará el nivel de carga en la pantalla digital en formato numérico.

**CARGA DE LA BATERÍA**

- Cargue solo baterías compatibles con el cargador.

NOTA: Deje **SIEMPRE** que la batería complete cinco ciclos de carga (un ciclo se define como 100 % - 0 % - 100 %) para que la batería alcance su capacidad óptima

1. Enchufe el cable de alimentación al cargador.
2. Conecte el cable de alimentación a una toma de corriente adecuada.

NOTA: Este cargador solo debe utilizarse con una alimentación de 230 V CA 50/60 Hz con una corriente de carga mínima de 10 A

3. Utilice el cargador de baterías solo en interiores y alejado de ambientes húmedos.
4. Coloque el cargador sobre una superficie plana y no obstruya ninguna ranura de ventilación.
5. No utilice el cargador en atmósferas explosivas y manténgalo alejado de polvos combustibles, agua pulverizada o polvo o virutas metálicas.
6. Deslice la batería en la ranura del cargador asegurándose de que los contactos de la batería estén alineados con las hojas de conexión de carga.
7. Empuje suavemente la batería con firmeza en la ranura del cargador.
8. Encienda la toma de corriente.
9. Compruebe el indicador LED (C o D).
Verde intermitente = Cargando (Deje la batería en el cargador hasta que el LED esté verde fijo)
Verde fijo = Batería cargada (Batería cargada, quite la batería del cargador)
Rojo fijo = Exceso de temperatura de la batería [Logotipo de advertencia de la batería] (Deje la batería en el cargador durante 30 minutos hasta que el LED esté verde intermitente)
Rojo intermitente = Fallo de la batería (Retire la batería y deséchela correctamente)
10. La batería solo comenzará a cargarse si el nivel de carga es inferior al 69 %.

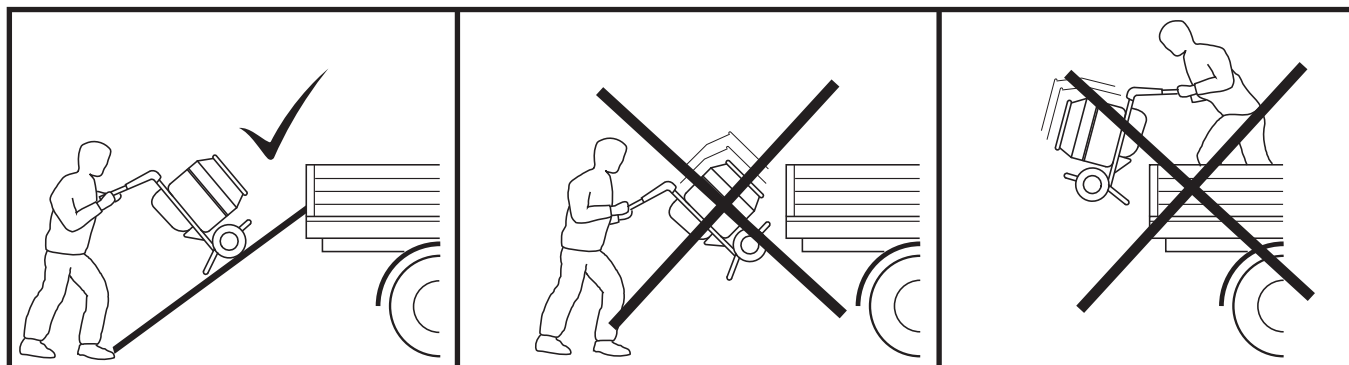
- Consulte también la tarjeta de instrucciones del fabricante que se suministra con el cargador.

CARGA Y DESCARGA



ATENCIÓN

No permanezca nunca debajo o en las inmediaciones de la máquina cuando esta esté siendo elevada por una grúa. Utilice únicamente los puntos de elevación señalizados. Asegúrese siempre de que todos los dispositivos de elevación son adecuados para el peso de los productos.



ATENCIÓN

Retire **SIEMPRE** la batería y la llave del aislador de la unidad de alimentación antes de transportar la máquina.

FUNCIONAMIENTO DE LA HORMIGONERA

Una vez realizados los controles previos al arranque que se indican en el apartado de Instrucciones de seguridad de este manual, puede poner en marcha la unidad de alimentación.

PROPORCIONES DE MEZCLA

La proporción correcta de la mezcla (cemento:arena:piedra) depende del tipo de aplicación; el hormigón más duro requiere más cemento, las aplicaciones más duras requieren más conglomerado. Las proporciones que se indican a continuación son orientativas: las mejores proporciones pueden depender de la calidad de la arena/piedra utilizada.

Primero se echa el agua, unos 7 litros, utilizando más o menos dependiendo del tipo de mezcla requerida. Añada un poco de conglomerado antes de añadir el cemento, para evitar que se pegue. Trabaje de acuerdo con la proporción de ingredientes para cualquier tipo de mezcla de hormigón.

CONSEGUIR UNA BUENA MEZCLA

El tiempo aproximado de mezcla del hormigón es de 2 a 4 minutos a partir del momento en que se ha añadido todo el material (incluida el agua). Un exceso de mezcla puede reducir la resistencia y provocar la segregación de los conglomerados más gruesos. Tenga cuidado con los conglomerados de baja calidad, ya que pueden causar problemas de hundimiento y heladas que estropeen el aspecto del hormigón.

Tampoco moje demasiado la mezcla de hormigón, ya que puede reducir su resistencia y hacerla menos resistente a la intemperie.

CUIDADO DE LA HORMIGONERA

No arroje nunca material a la hormigonera; hágalo gotear con regularidad sobre el borde o se pegará firmemente a la parte posterior del tambor y solo podrá desprenderlo deteniendo la hormigonera.

Mantenga limpia la hormigonera: el material que quede en el tambor se endurecerá y atraerá más material con cada uso hasta que la hormigonera quede inservible.

No eche ladrillos en el tambor de la hormigonera para limpiarlo. El mejor método es una mezcla de grava de 2,5 cm y agua limpia; utilice mucha cantidad, ya que hará el trabajo en la mitad de tiempo.

Aplicaciones	Cantidades		
	Cemento	Arena	Piedra
Más habitual	1	2	4
Cimientos	1	3	6
Hormigón en masa	1	4	8
Suelos estancos, depósitos, fosos, etc.	1	13	3

Si no se va a utilizar la máquina durante un periodo de tiempo largo, hay que guardarla correctamente para evitar que se deteriore o se dañe durante este periodo.

Guarde la máquina en un edificio limpio y seco, a ser posible con mucha ventilación. Si solo la puede guardar al aire libre, cúbrala con una lámina o lona impermeable.

PREPARACIÓN DE LA MÁQUINA PARA EL ALMACENAMIENTO

1. Limpie la máquina y elimine todos los materiales/restos no deseados (consulte el apartado de Limpieza de la página 24).
2. Seque la máquina para eliminar la humedad.
3. Aplique grasa a todas las piezas móviles/puntos de engrase.
4. Examine la máquina para ver si hay piezas desgastadas o dañadas. Sustituya las piezas que sean necesarias.

ALMACENAMIENTO DE LA MÁQUINA

1. Coloque la máquina de forma segura sobre una superficie estable y nivelada.
ASEGÚRESE de que hay suficiente espacio alrededor de la máquina para poder llevar a cabo cualquier procedimiento de revisión o mantenimiento durante el periodo de almacenamiento.
2. **ASEGÚRESE** de retirar y guardar la batería en una zona limpia y seca.
3. **ASEGÚRESE** de haber retirado la llave del aislador de la unidad de alimentación.

DURANTE EL ALMACENAMIENTO

Para evitar la acumulación de óxido y minimizar el riesgo de agarrotamiento, ponga en marcha todas las funciones de la máquina de forma periódica durante el almacenamiento.

1. Instale una batería totalmente cargada.
2. Introduzca la llave del aislador.
3. Ponga en marcha la unidad de alimentación.
3. Ponga en marcha la máquina para **ASEGURARSE** de que funciona correctamente.
4. Siga de nuevo las instrucciones de almacenamiento anteriores.

SACAR LA MÁQUINA DEL ALMACENAMIENTO

1. Instale una batería totalmente cargada.
2. Realice los controles previos al arranque (véase la página 14)
3. Utilice la máquina siguiendo las instrucciones de funcionamiento de este manual.

INFORMACIÓN GENERAL

Esta máquina está diseñada para ofrecer muchos años de funcionamiento sin problemas. Sin embargo, es importante que se lleve a cabo un sencillo mantenimiento periódico como el que se indica en este apartado. Todos los procedimientos de mantenimiento debe realizarlos una persona capacitada y debidamente cualificada.

Una máquina con un mal mantenimiento podría ser un peligro para el operador y el resto del personal del lugar de trabajo. **ASEGÚRESE** de que los procedimientos de mantenimiento regulares enumerados en este manual se realizan correctamente y a tiempo para preservar la seguridad y eficiencia de la máquina.

Utilice **SIEMPRE** piezas de sustitución originales de Altrad Belle, ya que el uso de piezas no originales podría anular la garantía.

Antes de realizar cualquier tipo de mantenimiento en la máquina, apáguela y colóquela **SIEMPRE** sobre una superficie nivelada y estable.

ASEGÚRESE de que se aborda y se corrige cualquier fallo que se detecte durante el procedimiento de mantenimiento.



ADVERTENCIA

Antes de realizar cualquier operación de mantenimiento o reparación, apague el motor y quite la batería. Una vez finalizadas las labores de mantenimiento, compruebe que la hormigonera funciona correctamente y que todas las protecciones están bien colocadas.

TAMBOR

Se desmonta al instante desenroscándolo en sentido antihorario. Cuando lo sustituya, asegúrese de que está completamente enroscado en el hombro o el eje se romperá. Tenga cuidado al atornillar el tambor, ya que si gira con rapidez puede dañar la caja de engranajes.

BASTIDOR

El orificio situado en la parte inferior del bastidor sirve para drenar el agua.

CORREA



ADVERTENCIA

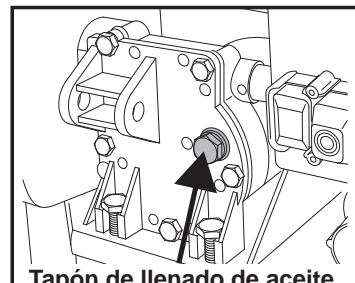
*La hormigonera Minimix 150E+ está equipada con una correa dentada preajustada y tensada. No es necesario realizar ningún ajuste. **NO** intente ajustarla con la unidad de alimentación en funcionamiento.*

Todas las hormigoneras Altrad Belle están equipadas con una correa dentada preajustada y tensada. No es necesario realizar ningún ajuste. **NO** intente ajustar la correa. Para inspeccionar si la correa está desgastada o dañada, asegúrese de que el motor está apagado y que se ha retirado la batería, antes de quitar el protector de la correa.

CAJA DE ENGRANAJES

El nivel de aceite de la caja de engranajes viene ajustado previamente de fábrica. Antes de comprobar el nivel de aceite de la caja de engranajes, asegúrese de que la caja de engranajes esté fría antes de retirar el tapón de llenado.

Rellene la caja de engranajes en la posición de mezcla hasta el nivel del tapón de llenado. Rellénela con aceite sintético Silkgear 220.



LIMPIEZA

La limpieza de la máquina forma parte del programa de servicio y mantenimiento. La acumulación de barro, suciedad y residuos podría afectar a la seguridad de funcionamiento de la máquina, exponiendo tanto al operador como al resto del personal a situaciones potencialmente peligrosas.



ADVERTENCIA

*No utilice **NUNCA** una manguera o un limpiador a presión para rociar agua sobre la máquina mientras la limpia. La entrada de agua en los componentes de la unidad de alimentación puede causar un funcionamiento incorrecto y/o lesiones.*

- Limpie cualquier resto de material externo. Limpie **SIEMPRE** la batería con un paño seco y limpio. Antes de limpiar la batería, retírela del dispositivo especificado o del cargador de batería.
- **NO** utilice gasolina, aguarrás, laca o disolvente de pintura, líquidos de limpieza en seco o productos similares.
- No deje **NUNCA** que ningún líquido se acerque al motor. Utilice 2,5 cm de gravilla y agua limpia para limpiar el interior del tambor. **NO** utilice ladrillos, etc., ya que dañarían el tambor.

Después de la limpieza, compruebe que todas las conexiones y sujeciones están en su sitio y bien fijadas. Sustituya las piezas que sean necesarias.

ASEGÚRESE también de que están todas las etiquetas de seguridad/advertencia en los puntos adecuados. Sustituya las piezas que sean necesarias.

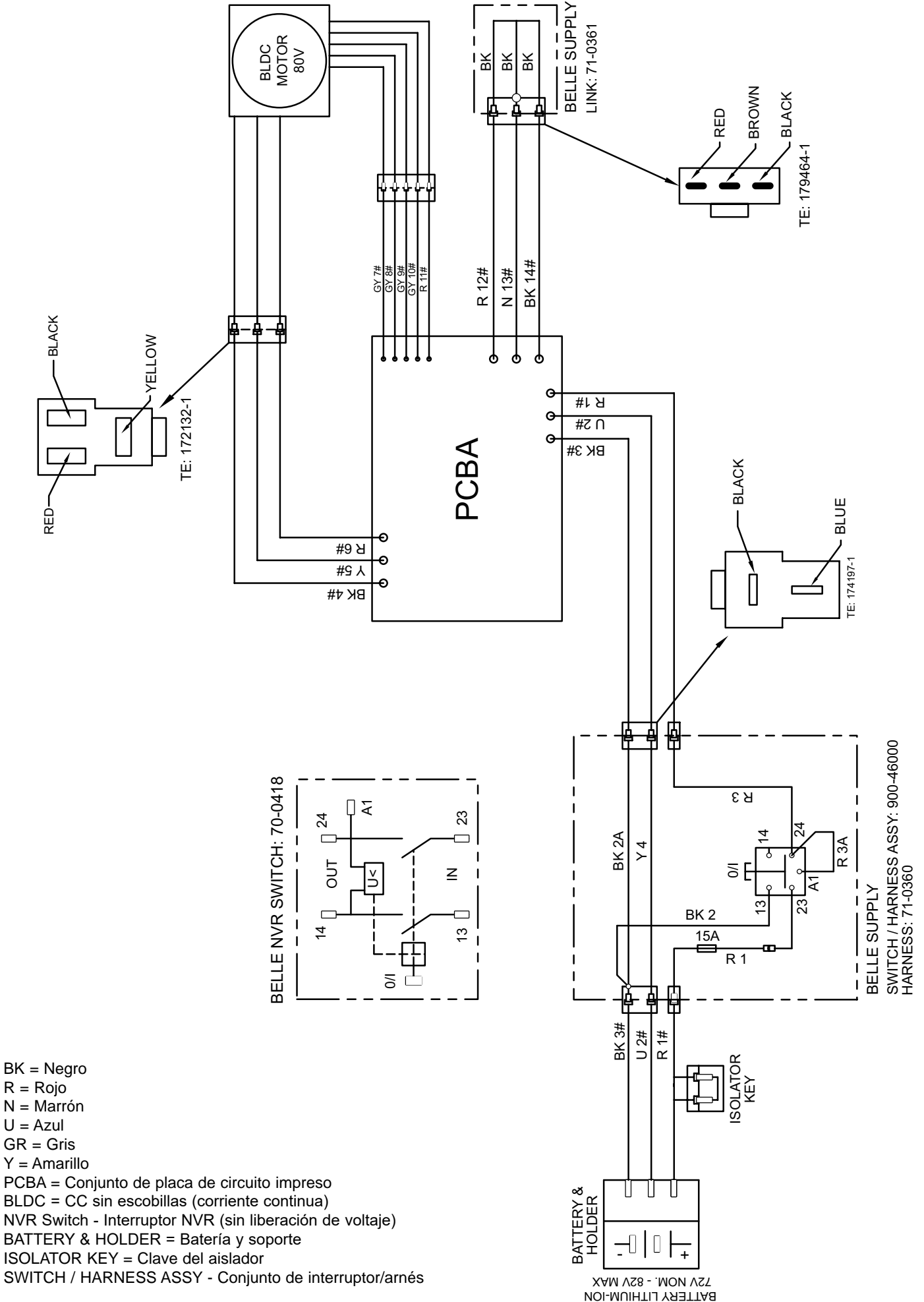
UNIDAD DE ALIMENTACIÓN Y FUNCIONAMIENTO

Problema	Causa	Solución
La unidad de alimentación no se pone en marcha.	La llave del aislador no está insertada.	Introduzca la llave del aislador.
	La batería no está totalmente insertada.	Compruebe la conexión entre la batería y el puerto de la batería. ASEGÚRESE que la batería encaja en su posición.
	La batería no está cargada.	Cargue la batería.
	Es posible que se haya fundido el fusible principal.	Aísle la fuente de alimentación retirando la batería. Retire la cubierta lateral y localice el fusible principal en el mazo de cables. Compruebe el fusible y sustitúyalo si es necesario.
	El botón de inicio/parada está averiado	*Busque el interruptor y sustitúyalo si es necesario.
	La batería puede requerir labores de mantenimiento o su sustitución.	Sustituya la batería.
La unidad de alimentación hace demasiado ruido y vibra.	El eje del motor está doblado.	Detenga la unidad de alimentación e inspecciónela en busca de daños.
	La hormigonera está desequilibrada.	Vuelva a equilibrar la hormigonera. Si el ruido y las vibraciones continúan, póngase en contacto con un distribuidor de Altrad Belle.
La hormigonera se para durante el funcionamiento y se oye una alarma.	El motor está sobrecargado.	Pulse el botón de parada y deje que la hormigonera se enfríe durante 3-4 minutos. A continuación, vuelva a poner en marcha la hormigonera pulsando el botón de inicio.

Los puntos marcados con * solo debe realizarlos un electricista competente o un distribuidor de Altrad-Belle.

BATERÍA Y CARGADOR

Problema	Causa	Solución
La carga no se inicia.	El enchufe de CA no está conectado a una toma de corriente.	Conecte el enchufe de CA a una toma de corriente eléctrica correctamente.
	El conector de carga no está conectado al conector de la batería.	Conecte el conector de carga al conector de la batería correctamente.
	El cargador puede estar demasiado caliente o demasiado frío.	Coloque el cargador y la batería en un lugar donde la temperatura ambiente esté entre 7°C y 40°C.
El LED de carga se ilumina en ROJO durante la carga.	La batería está demasiado caliente.	Retire la batería del cargador y deje que se enfríe durante 30 minutos como mínimo. Vuelva a insertar la batería una vez que se haya enfriado.
El LED de carga se pone ROJO intermitente durante la carga.	Fallo de la carga.	Retire la batería y desenchufe el cargador. Espere 1 minuto, enchufe de nuevo el cargador y vuelva a insertar la batería.
El LED de carga sigue ROJO intermitente durante la carga.	Batería defectuosa.	Sustituya la batería. Deseche la batería defectuosa de forma segura y correcta. Consulte la guía local para obtener consejos sobre la eliminación segura de las baterías de iones de litio.





Medio ambiente



Eliminación segura.

Instrucciones para proteger el medio ambiente.

La máquina contiene materiales de gran valor.

Deseche los aparatos y accesorios en las instalaciones de reciclaje correspondientes.

Componente	Material	Componente	Material
Manillar	Acero	Carcasa de la caja de engranajes	Aluminio
Empuñaduras	Goma	Partes internas de la caja de engranajes	Varios
Protecciones/cubiertas de plástico	HDPE	Unidad de alimentación	*Véase más abajo
Bastidor principal	Acero	Batería	*Véase más abajo
Soporte	Acero	Cargador de la batería	*Véase más abajo
Tambor	Acero		

***NO** elimine los aparatos eléctricos junto con los residuos domésticos.

Si los aparatos eléctricos se desechan en vertederos o basureros, podrían filtrarse sustancias y reaccionar y entrar en la cadena alimentaria, dañando su salud y bienestar. Para obtener más información sobre la eliminación de este producto, póngase en contacto con su distribuidor o con el servicio de recogida de residuos domésticos más cercano.



Piezas de repuesto

En el mantenimiento de este producto solo se pueden utilizar las piezas de repuesto originales del fabricante.

El usuario no podrá realizar ningún tipo de reclamación si las piezas de repuesto utilizadas no son las originales del fabricante.

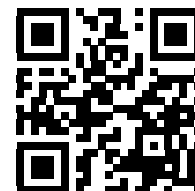
Pueden solicitarse piezas de repuesto para este producto online las 24 horas al día, todos los días de la semana en www.Altrad-Belle247.com

Para obtener más información sobre la disponibilidad de piezas de repuesto para este producto, póngase en contacto con Altrad Belle utilizando los siguientes datos de contacto:-

Tel:- +44 (0)1298 84606

Fax:- +44 (0)1298 84073

Correo electrónico:- sales@altrad-belle.com



También puede escanear el código QR (código de respuesta rápida) de al lado con su smartphone para acceder al portal de piezas en línea de Altrad Belle.

Su nueva hormigonera Altrad Belle 'Minimix 150E+' tiene una garantía para el comprador original de un año (12 meses) a partir de la fecha original de compra. El motor y el controlador del motor tienen una garantía de (3 años). La garantía de Altrad Belle cubre los defectos de diseño, materiales y mano de obra.

La garantía de Altrad Belle no cubre lo siguiente:

1. Daños causados por abuso, mal uso, caídas u otros daños similares provocados por no seguir las instrucciones de montaje, funcionamiento o mantenimiento del usuario o como resultado de dicho incumplimiento.
2. Modificaciones, inclusiones o reparaciones realizadas por personas ajenas a Altrad Belle o sus agentes reconocidos.
3. Gastos de transporte o envío de ida y vuelta desde Altrad Belle o sus agentes reconocidos para la reparación o evaluación por una reclamación de garantía, en cualquier máquina.
4. Gastos de material y/o mano de obra para renovar, reparar o sustituir componentes debido al desgaste normal.

Los siguientes componentes no están cubiertos por la garantía.

- Correas de transmisión
- Filtros de aire
- Muelles
- Pérdida de las llaves del aislador
- Daños en la tapa de la batería.

Consulte también los manuales de la unidad de alimentación, batería y cargador de batería para obtener más información sobre los detalles de su garantía.

Altrad Belle y/o sus agentes reconocidos, directores, empleados o aseguradores no serán responsables de daños indirectos o de otro tipo, pérdidas o gastos en relación con la imposibilidad de utilizar la máquina para cualquier propósito o por este motivo.

Reclamaciones de garantía

Todas las reclamaciones de garantía deben dirigirse en primer lugar a Altrad Belle, ya sea por teléfono, por fax, por correo electrónico o por escrito.

Para reclamaciones de garantía:

Tel: +44 (0)1298 84606

Fax: +44 (0)1298 84073

Correo electrónico: warranty.dept@altrad-belle.com

Diríjase a:

Departamento de garantías de Altrad Belle,
Sheen, Nr. Buxton,
Derbyshire,
SK17 0EU
Inglaterra.

Registro de garantía:

En el intento por ser más ecológicos y respetuosos con el medio ambiente, Altrad Belle ha incorporado el registro de garantía en línea. Para acceder a la página de registro de nuestro sitio web, utilice la siguiente dirección:-

http://www.bellegroup.com/index.php?p=warranty_registration



También puede escanear el código QR (código de respuesta rápida) de al lado con su smartphone para acceder a la página de registro.

<u>ÍNDICE</u>	<u>NÚMERO DA PÁGINA</u>
DECLARAÇÃO CE/UE DE CONFORMIDADE	6
DECLARAÇÃO CE/UE DE INCORPORAÇÃO	14
INTRODUÇÃO	97
AVISO.....	97
Números de série.....	98
DESCRIÇÃO DA MÁQUINA	
Geral.....	98
Funcionamento normal.....	98
Zona de perigo	98
Localizações dos componentes principais.....	99
Componentes da unidade de alimentação.....	100
Componentes do conjunto de baterias.....	100
Carregador de baterias	101
DADOS TÉCNICOS	
Dimensões estáticas	102
Dados gerais	103
Bateria	103
Carregador de baterias	103
INSTRUÇÕES DE SEGURANÇA	
Segurança geral.....	104
Verificações antes da utilização	104
Riscos residuais	104
Locais de obra.....	105
Operar a máquina	105
Carregador de baterias	106
Conjunto de baterias	107
Condições atmosféricas.....	107
Durante a manutenção.....	107
Após a manutenção	107
Modificações e peças de substituição.....	107
Autocolantes de segurança.....	108 - 110
INSTRUÇÕES DE OPERAÇÃO	
Instruções de montagem da betoneira.....	111
Instruções de montagem do cavalete	112
Carregar o conjunto de baterias.....	113
Inserir o conjunto de baterias	113
Paragem de emergência.....	113
Parar a unidade de alimentação	113
Ligar a unidade de alimentação	113
Retirar o conjunto de baterias	114
Verificar o nível da carga do conjunto de baterias	114
Carregar a bateria	114
Carga e descarga.....	115
Operar a betoneira	115
ARMAZENAGEM.....	116
SERVIÇO E MANUTENÇÃO	
Geral.....	117
Limpar	117
DIAGNÓSTICO DE ANOMALIAS	
Unidade de alimentação e operação.....	118
Conjunto de baterias e carregador.....	118
ESQUEMA DE LIGAÇÕES.....	119
AMBIENTE.....	120
PEÇAS DE SUBSTITUIÇÃO	120
GARANTIA.....	121

Introdução

P

O objetivo desta publicação é permitir ao proprietário/operador a manutenção e a utilização eficiente da máquina. Se estas instruções forem seguidas à risca, contribuirão para anos de operação eficiente e rentável das máquinas, na genuína tradição da Altrad Belle.

As condições variáveis de operação tornam impossível à empresa fazer declarações exaustivas ou definitivas nas suas publicações relativamente ao desempenho e aos métodos de utilização das suas máquinas, ou aceitar qualquer responsabilidade por quaisquer perdas ou danos que possam resultar dessas declarações, ou de quaisquer erros ou omissões.

Quando forem necessárias substituições, insista na utilização de peças genuínas Altrad Belle, uma vez que a utilização de peças de qualidade inferior pode causar danos significativos.

De acordo com a política da empresa de aperfeiçoamento contínuo das suas máquinas, as especificações das mesmas podem ser alteradas em qualquer altura sem aviso prévio e a empresa não aceita qualquer responsabilidade por quaisquer discrepâncias que possam ocorrer entre as especificações das suas máquinas e as descrições das mesmas contidas na presente publicação.

Este manual foi redigido de modo a incluir todas as opções de fábrica e especificações para utilização a nível mundial, mas tal não implica que todas ou qualquer uma delas estejam incluídas na configuração padrão da máquina. Por conseguinte, os concessionários Altrad Belle da sua área devem ser sempre consultados quanto às especificações da máquina.

É proibido copiar, fotocopiar, reproduzir, traduzir ou converter este manual, integral ou parcialmente, para qualquer formato eletrónico ou legível por máquina, sem a permissão por escrito da Altrad Belle.

Orientações relativas às notações.

No presente manual, os trechos aos quais deve ser dada especial atenção são indicados da seguinte forma:



CUIDADO

O produto pode estar em risco. A máquina/o operador pode ficar danificada/sofrer lesões se os procedimentos não forem realizados corretamente.



AVISO

A vida do operador pode estar em risco.

AVISO

P



AVISO

*Antes de operar a máquina ou realizar qualquer operação de manutenção, **DEVERÁ LER e ESTUDAR** o presente manual.*

SAIBA como utilizar em segurança os controlos da unidade e o que deve fazer para uma manutenção segura. (Nota: Certifique-se de que sabe como desligar a máquina antes de ligá-la, para o caso de surgirem dificuldades.)

Use ou utilize **SEMPRE** os equipamentos de segurança necessários à sua proteção individual. Se tiver **ALGUMA DÚVIDA** relativa à utilização ou manutenção segura desta unidade, PERGUNTE AO SEU SUPERVISOR OU CONTACTE A: **Altrad Belle (Reino Unido): +44 (0) 1298 84606**

A Altrad Belle reserva-se o direito de alterar as especificações da máquina sem aviso prévio ou obrigação.

CERTIFIQUE-SE de que toma nota dos números de série da sua máquina, da unidade de alimentação e dos acessórios e indique-os sempre em qualquer correspondência que trocar com a Altrad Belle ou um dos nossos concessionários.

Consulte a secção “Descrição da máquina” do presente manual para encontrar a localização de cada um dos números de série nos itens.

A - NÚMERO DE SÉRIE DA MÁQUINA

B - NÚMERO DE SÉRIE DA UNIDADE DE ALIMENTAÇÃO

C - NÚMERO DE SÉRIE DO CONJUNTO DE BATERIAS

D - NÚMERO DE SÉRIE DO CARREGADOR

GERAL

Betoneira basculante para trabalhos pesados com um motor alimentado por bateria de íões de lítio, isento de emissões, para todas as suas necessidades de mistura, utilização no exterior, utilização em interiores e em áreas pouco ventiladas. A Minimix 150E+ pode ser utilizada sobre ou fora do cavalete e constitui a solução portátil e robusta ideal para misturar betão e argamassa, mas sem quaisquer emissões de gases de escape ou a necessidade de uma fonte de alimentação elétrica... **Construindo um futuro sustentável!**

FUNCIONAMENTO NORMAL

A máquina foi concebida para ser utilizada em condições ambientais seguras, tal como descrito no presente manual.

Qualquer outra utilização não é considerada adequada para esta máquina. A Altrad Belle não se responsabilizará por quaisquer danos ou lesões resultantes de qualquer utilização diferente da acima descrita. A responsabilidade será do operador.

São proibidas quaisquer modificações ou incorporações não autorizadas. Estas poderão afetar o desempenho e a segurança da máquina, resultando potencialmente em danos na máquina ou lesões no operador.

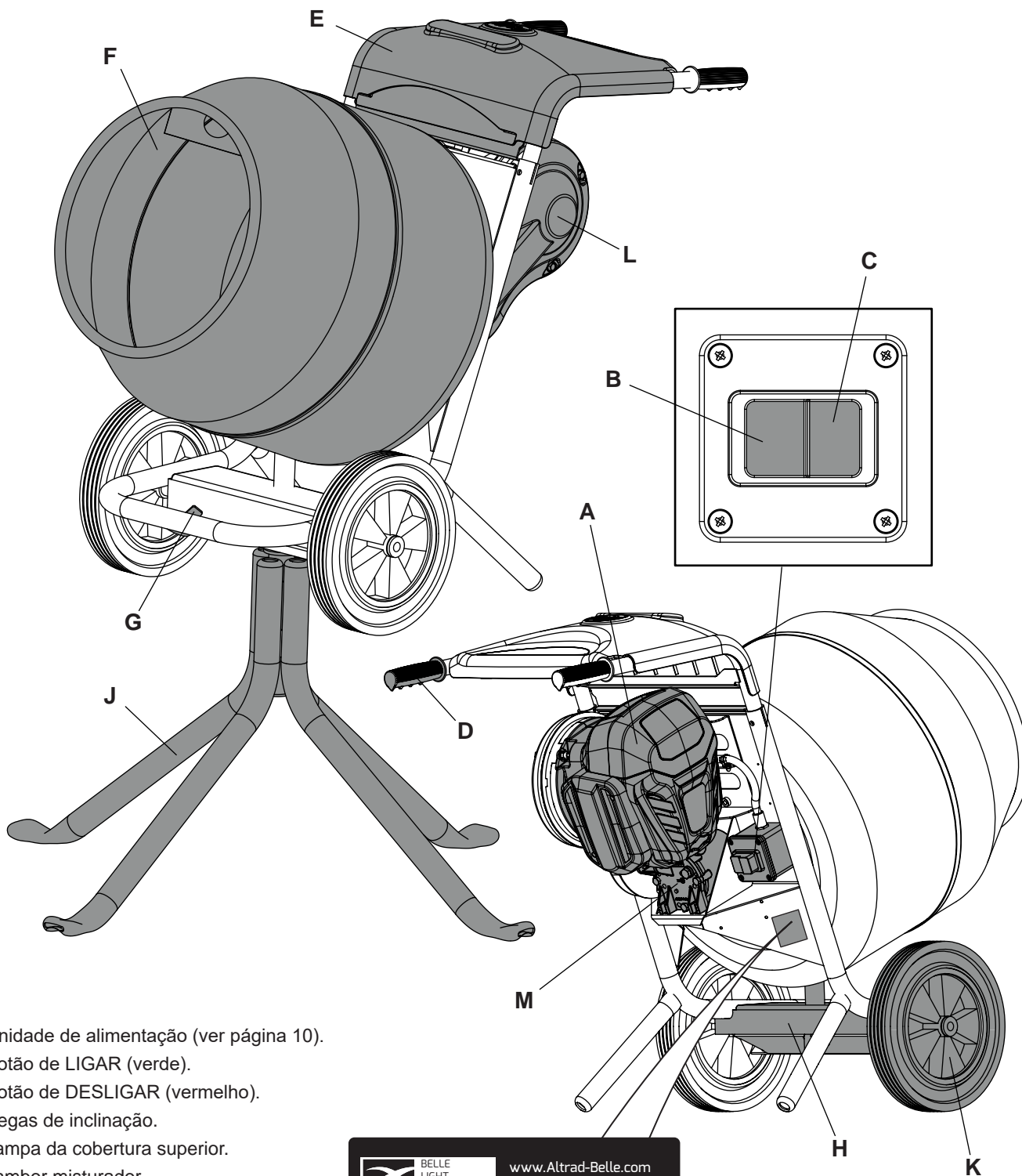
A utilização de peças de substituição não genuínas também poderá afetar o desempenho e a segurança da máquina, resultando potencialmente em danos na máquina ou lesões no operador.

ZONA DE PERIGO

A zona de perigo é a área em redor da máquina na qual as pessoas correm perigo durante o funcionamento normal como acima descrito.

Durante a operação da máquina, crie um cordão de segurança em redor da área de trabalho e mantenha o público em geral e pessoal não autorizado a uma distância segura afastados da zona de perigo.

LOCALIZAÇÕES DOS COMPONENTES PRINCIPAIS



- A. Unidade de alimentação (ver página 10).
- B. Botão de LIGAR (verde).
- C. Botão de DESLIGAR (vermelho).
- D. Pegas de inclinação.
- E. Tampa da cobertura superior.
- F. Tambor misturador.
- G. Grampo de fixação do cavalete.
- H. Base pivotante (com rotação de 360°).
- J. Cavalete.
- K. Rodas.
- L. Protetor da correia
- M. Engrenagem
- N. Etiqueta do número de série



BELLE
LIGHT
CONSTRUCTION
EQUIPMENT

www.Altrad-Belle.com
Tel.: +44 (0)1298 84606
Fax: +44 (0)1298 84722

**FABRICADO NO
REINO UNIDO POR:**
Altrad Belle Ltd.
Sheen, Nr. Buxton, SK17 0EU




N.º DE SÉRIE:

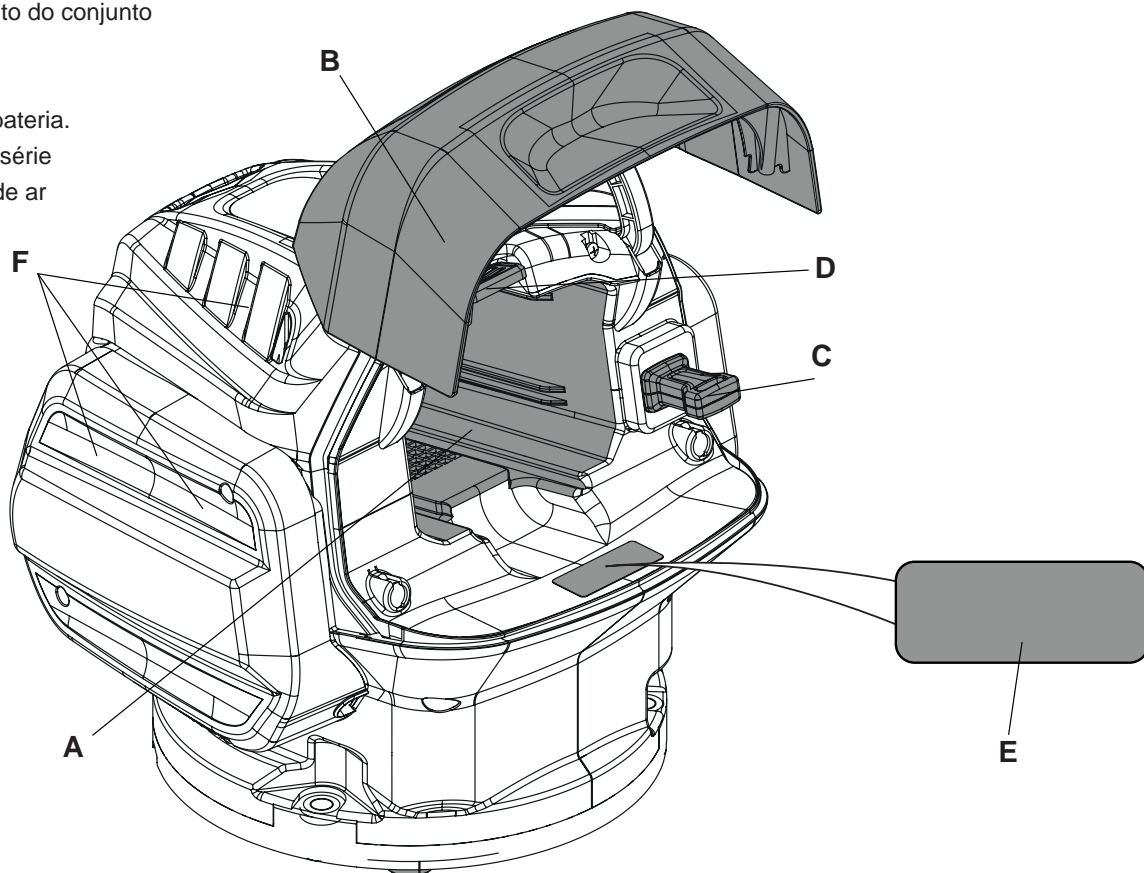
CÓDIGO DO MODELO:

ANO DO MODELO:

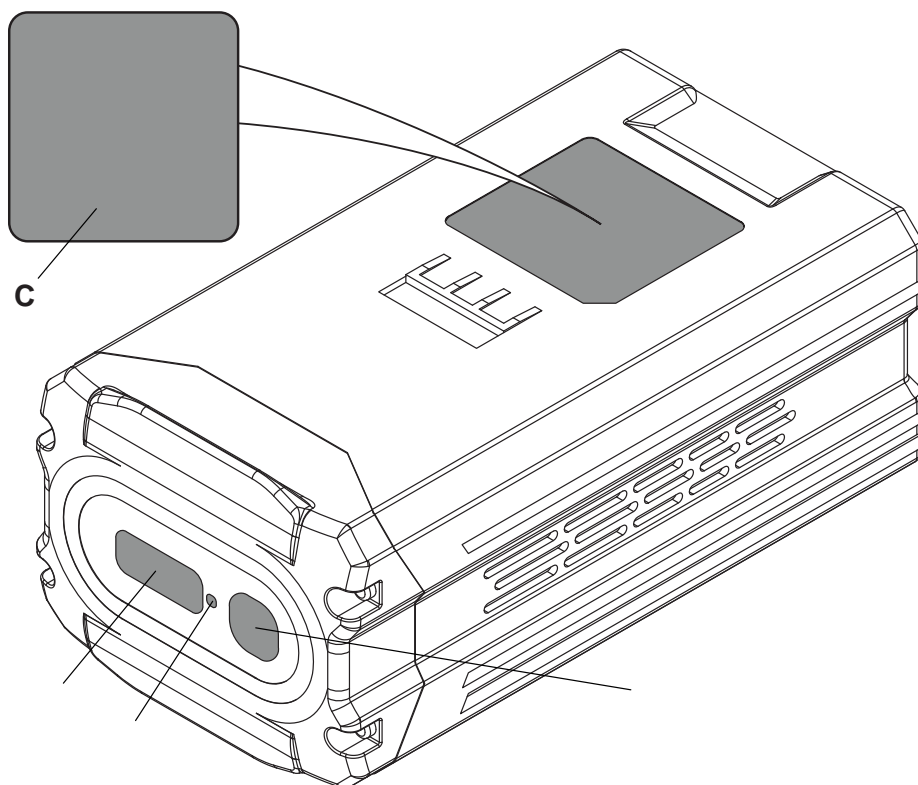
PESO:

COMPONENTES DA UNIDADE DE ALIMENTAÇÃO

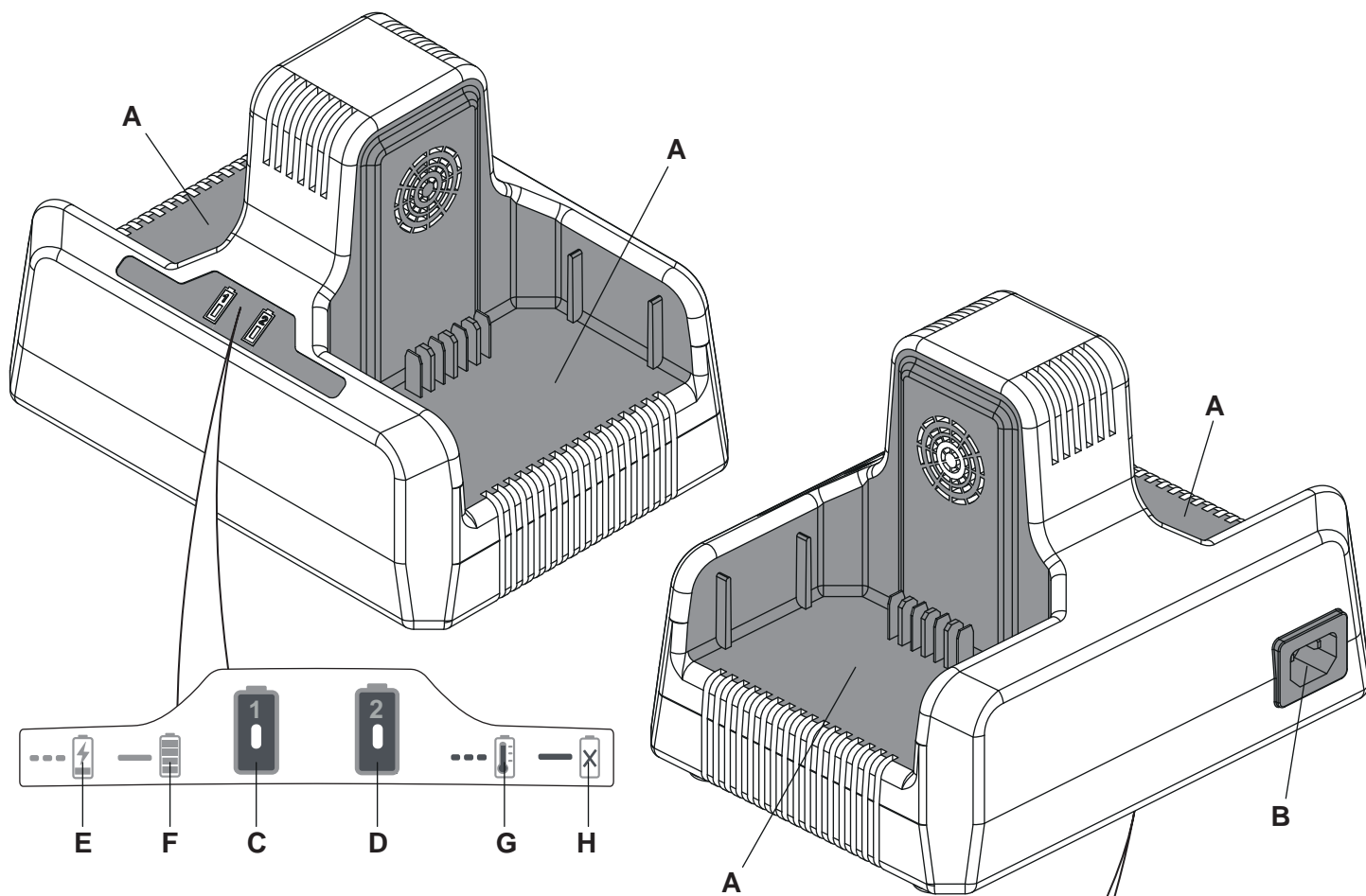
- A. Compartimento do conjunto de baterias.
- B. Tampa do compartimento do conjunto de baterias.
- C. Chave isoladora.
- D. Fecho de retenção da bateria.
- E. Etiqueta do número de série
- F. Abertura da admissão de ar



COMPONENTES DO CONJUNTO DE BATERIAS



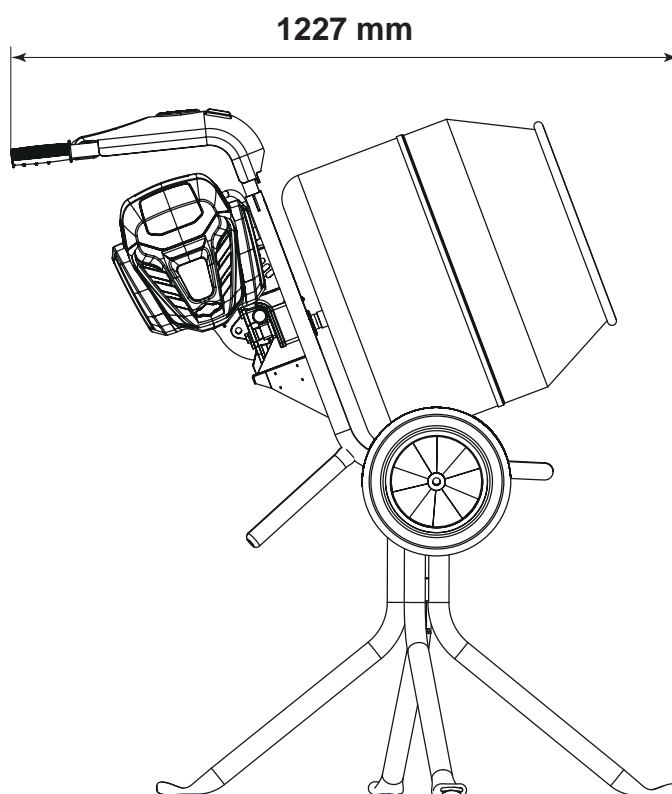
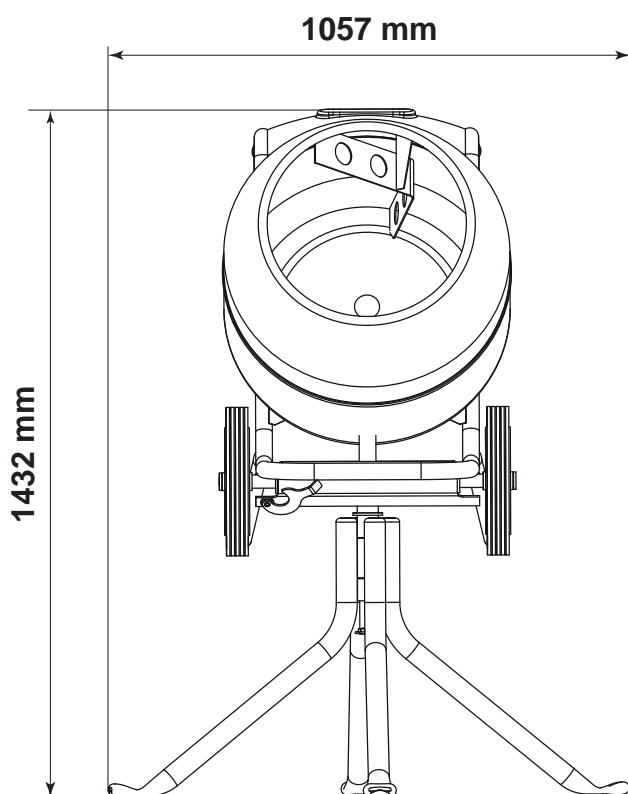
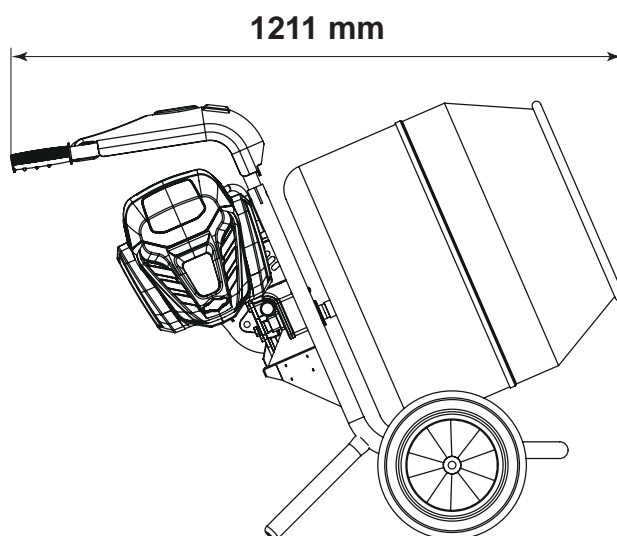
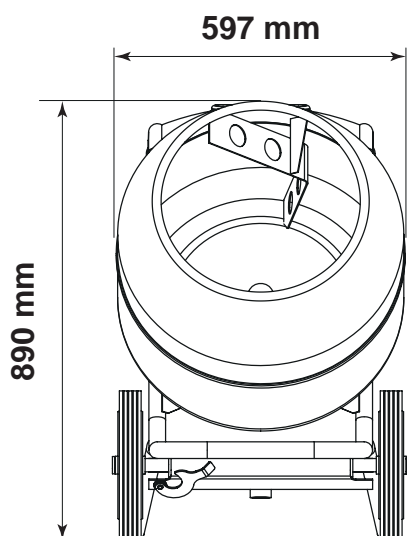
CARREGADOR DE BATERIAS



- A. Dock para carregamento de baterias
- B. Tomada para cabo de alimentação CA
- C. Indicador do dock 1
- D. Indicador do dock 2
- E. Bateria está a carregar (verde intermitente)
- F. Bateria está completamente carregada (verde permanente)
- G. Sobreaquecimento da bateria (vermelho permanente)
- H. Falha da bateria/carregamento (vermelho intermitente)
- J. Etiqueta do número de série



DIMENSÕES ESTÁTICAS



DADOS GERAIS

Modelo	MINIMIX 150E+
Potência do motor (CV/kW)	2,0 / 1,5
Capacidade máx. do tambor (L)	130
Capacidade máx. de mistura (L)	90
Saída de mistura por carga (m ³)	2,0
*Peso (kg)	59
Peso do cavalete (kg)	9,5
Nível de ruído (dB(A))	84

BATERIA

Modelo	Bateria
Código do modelo	OPM/14/FIO
Tipo de bateria	Li-Ion (íons de lítio)
Peso (kg)	2,8
Dimensões C x L x A (mm)	120 x 90 x 214
Tensão máx. (V)	82
Tensão nominal (V)	72
Energia (Wh)	360
Capacidade (Ah)	5
Tempo para carga a 80% (min)	28
Tempo para carga a 100% (min)	39

CARREGADOR DE BATERIAS

Modelo	Carregador de baterias
Código do modelo	OPM/16/FIO
Dimensões C x L x A (mm)	230 x 170 x 170
Peso (kg)	2,0
Tensão de entrada CA (V)	230 V
Frequência de entrada (Hz)	50 / 60
Tensão de saída CC (V)	82
Corrente de saída (A)	8

SEGURANÇA GERAL

Para sua própria proteção e para a segurança das pessoas à sua volta, leia e certifique-se de que compreende plenamente a informação de segurança abaixo. É da responsabilidade do operador assegurar-se de que compreende plenamente como utilizar este equipamento em segurança. Se não tiver a certeza quanto à utilização segura e correta da máquina, consulte o seu supervisor ou a Altrad Belle.

**AVISO**

Uma manutenção inadequada pode ser perigosa. Leia e compreenda esta secção antes de efetuar qualquer manutenção, serviço ou reparação.

Esta máquina está concebida de modo a eliminar os possíveis riscos decorrentes da sua utilização. No entanto, existem **DE FACTO** riscos, e estes riscos residuais não são claramente reconhecíveis, e podem causar lesões pessoais ou danos materiais, e possivelmente a morte. Se estes riscos imprevisíveis e irreconhecíveis se manifestarem, a máquina deve ser imediatamente parada e o operador ou o seu supervisor devem tomar as medidas adequadas para eliminar esses riscos. Por vezes, é necessário que o fabricante seja informado de tais ocorrências para este poder desenvolver futuras contra-medidas.

Mantenha **SEMPRE** à mão estas instruções e quaisquer outros manuais que acompanhem esta máquina. Substitua imediatamente quaisquer manuais que se tenham extraviado ou que tenham ficado ilegíveis.

VERIFICAÇÕES ANTES DA UTILIZAÇÃO

A seguinte inspeção antes da utilização deve ser realizada antes do início de cada sessão de trabalho ou após cada quatro horas de operação, consoante o que ocorrer primeiro. Consulte a secção "Serviço" para obter orientações detalhadas. Se for detetada uma avaria, a máquina não deve ser utilizada até que a avaria seja corrigida.

1. Inspeccione minuciosamente a máquina para verificar se existem indícios de danos. Certifique-se de que os componentes estão presentes e bem apertados.
2. **CERTIFIQUE-SE** de que todo o material de embalagem foi retirado antes de operar a máquina.
3. **CERTIFIQUE-SE** de que não existem resíduos ou sujidade excessiva no exterior da máquina.
4. **SUBSTITUA** quaisquer autocolantes de aviso que estejam gastos/danificados.
5. **CERTIFIQUE-SE** de que o conjunto de baterias está corretamente inserido na unidade de alimentação.
6. **CERTIFIQUE-SE** de que o conjunto de baterias está suficientemente carregado.
7. **NÃO** utilize a bateria se esta apresentar indícios de danos/desgaste ou se estiver a verter líquido. Neste caso, coloque a bateria num local seguro, afastada de materiais inflamáveis, e providencie a sua eliminação segura

Uma vez feitas todas as verificações acima, realize um ensaio da máquina, verificando se todos os interruptores funcionam corretamente e se todos os indicadores se acendem quando a unidade de alimentação é ligada.

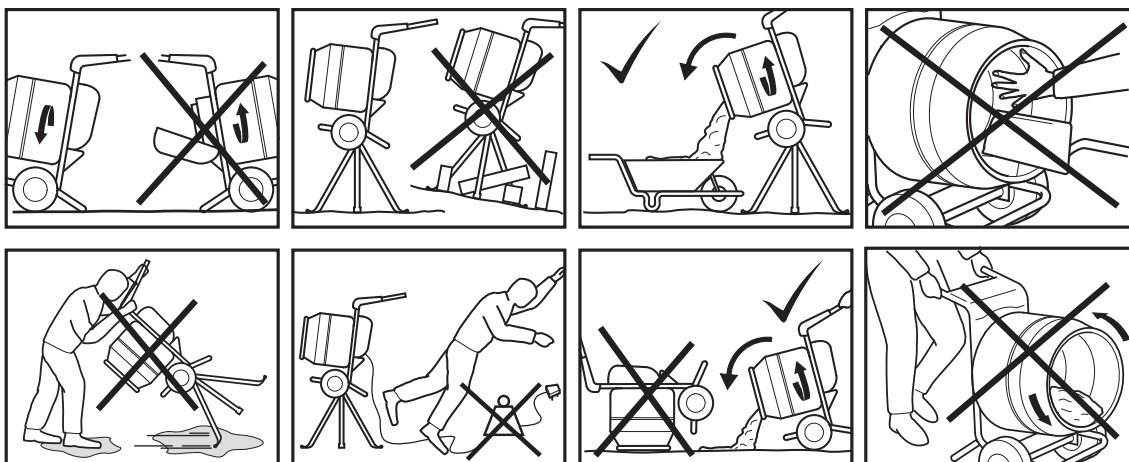
RISCOS RESIDUAIS

Os riscos que se seguem são inerentes à utilização da betoneira.

- Lesões provocadas pelo contacto com o tambor ou as pás rotativas.
- Risco de esmagamento dos dedos ao montar a máquina, bem como ao colocá-la sobre ou ao retirá-la do cavalete. Existem riscos semelhantes quando se fecham as coberturas protetoras e quando se insere ou retira a bateria.
- Riscos para a saúde causados pela inalação de poeiras de cimento durante o carregamento do tambor.
- Risco de lesões devido à projeção de "salpicos de mistura" durante a operação, a carga e a descarga do tambor de mistura.
- Risco de lesões durante as operações de elevação.
- Risco de lesões por fadiga durante o carregamento prolongado da betoneira.

LOCAIS DE OBRA

- **CERTIFIQUE-SE** de que o operador está familiarizado com as imediações da zona de trabalho. Os locais de obra podem ser perigosos.
- Mantenha a área de trabalho **SEMPRE** limpa e livre de quaisquer obstruções que poderão causar acidentes e/ou lesões.
- Crie um cordão de segurança em redor da área de trabalho e mantenha o público em geral e pessoal não autorizado a uma distância segura.
- Esta máquina é pesada e não deve ser levantada sozinha. **PROCURE AJUDA** ou utilize equipamento de elevação adequado.



OPERAR A MÁQUINA

- **NÃO** utilize em condições de humidade excessiva ou na presença de líquidos ou gases inflamáveis.
- **NÃO** deixe que crianças toquem nesta betoneira. É necessária supervisão quando operadores inexperientes utilizam esta betoneira.
- Verifique as condições do compartimento da bateria. Certifique-se de que não há humidade residual ou água acumulada no interior do compartimento. Se for o caso, remova-a antes de inserir a bateria.
- Verifique se os terminais da bateria estão em boas condições e se não estão dobrados, danificados ou fortemente corroídos. Se estiverem, **NÃO** utilize a betoneira.
- Verifique se existem danos visíveis no interruptor e no compartimento. Se estiver danificado, **NÃO** utilize a betoneira e providencie a sua reparação.
- Certifique-se de que todas as proteções e coberturas estão colocadas na posição correta e em bom estado. **NÃO** opere a máquina se estas não estiverem montadas ou estiverem danificadas.
- **CERTIFIQUE-SE** de que o operador recebeu formação adequada antes da utilização, está familiarizado com todos os controlos e sabe como **DESLIGAR** a máquina em segurança antes **LIGÁ-LA**, para o caso de surgirem dificuldades.
- EPI adequado **TEM** de ser usado ao utilizar este equipamento, ou seja, óculos de proteção, luvas, protetores auditivos, máscara facial e calçado de proteção com biqueira de aço (com solas antiderrapantes para proteção adicional). Use vestuário adequado para o trabalho que está a fazer e **NÃO** use joias soltas que possam ficar presas em peças móveis.
- Informe **SEMPRE** colegas de trabalho sobre o que irá fazer e onde estará a trabalhar.
- **NÃO** opere a máquina se estiver doente, se sentir cansado ou estiver sob a influência de drogas/álcool.
- **NUNCA** deixe a betoneira a funcionar sozinha.
- Assegure-se **SEMPRE** de que a betoneira está em chão nivelado antes de misturar.
- **NÃO** volte a betoneira sobre a boca do tambor com o motor em funcionamento.
- **NUNCA** coloque qualquer membro do seu corpo ou uma pá dentro do tambor enquanto o motor estiver a trabalhar.
- **NUNCA** remova ou manipule as proteções instaladas, elas estão lá para sua proteção. Verifique sempre o estado e a segurança das proteções, se alguma estiver danificada ou faltar. **NÃO UTILIZE A MÁQUINA** até que a proteção tenha sido substituída ou reparada.
- **ASSEGURE-SE** de que toma cuidados redobrados ao trabalhar perto de taludes ou valas onde existe o perigo de o material se desmoronar.
- Se tiver de desligar a betoneira numa emergência, terá de **DESLIGAR** no interruptor.
- Se a sua betoneira pegar fogo, utilize um extintor de pó seco ou de **CO₂** para apagar o incêndio. Se não conseguir apagar o incêndio, mantenha-se afastado e chame os bombeiros. Se tiver dúvidas quanto à condição de segurança da sua máquina, contacte a Altrad Belle ou o concessionário autorizado da sua área.

Crianças e pessoas adoentadas

- A betoneira não se destina a ser utilizada por crianças ou pessoas adoentadas sem supervisão.
- A betoneira não se destina a ser utilizada por pessoas (incluindo crianças) que sofram de capacidades físicas, sensoriais ou mentais diminuídas; falta de experiência, conhecimentos ou competências exceto se forem supervisionadas por uma pessoa responsável pela sua segurança. Crianças nunca devem ser deixadas sozinhas com esta máquina.

Quando operar a betoneira

- Mantenha pessoas e animais não autorizados afastados do tambor de mistura.
- **NÃO** utilize o carregador de baterias no exterior.
- **UTILIZE** apenas as baterias aprovadas para operar esta máquina.
- **UTILIZE** apenas os carregadores aprovados para carregar as baterias para esta máquina.
- **NÃO** exponha a unidade de alimentação do motor a quantidades excessivas de água ou a jatos de água pressurizada.
- **FECHE** sempre as coberturas protetoras na máquina quando em funcionamento ou guardada no exterior.
- **NÃO** obstrua quaisquer orifícios ou aberturas de ventilação.
- **NÃO** opere a betoneira em atmosferas explosivas, tais como na presença de líquidos, gases ou pós inflamáveis.
- **RETIRE** a bateria quando guardar ou transportar a betoneira.
- **EVITE** danificar o compartimento do motor. **NÃO** deixe cair nem apoie a betoneira sobre o compartimento do motor. **NÃO** coloque objetos pesados ou afiados sobre o compartimento durante a armazenagem ou o transporte.
- **MANTENHA** as baterias afastadas de outros objetos metálicos durante a armazenagem ou transporte das mesmas. Chaves, ferramentas, pregos, parafusos e outros pequenos objetos metálicos poderiam provocar um curto-circuito entre os terminais da bateria. Isto poderia resultar em queimaduras, incêndio ou danos na bateria.
- **MANTENHA** a betoneira em bom estado de funcionamento. Limpe-a regularmente e assegure-se de que todas as coberturas, proteções e autocolantes de aviso estão na posição correta. Limpe a máquina com uma escova rígida não metálica e um pano humedecido com detergente suave. **NÃO** utilize solventes ou produtos químicos agressivos para limpar peças não metálicas da betoneira. Estas podem enfraquecer os materiais. **NÃO** mergulhe peças em água nem permita que a água entre nos orifícios de ventilação e nas aberturas do compartimento do motor.



Instruções de segurança

CARREGADOR DE BATERIAS

- Para reduzir o risco de lesão, carregue **APENAS** baterias recarregáveis do tipo Cramer 82V BAB733, BAB735 e BAB737. Outros tipos de baterias poderão rebentar e provocar lesão corporal ou dano.
- Este carregador de baterias não se destina a ser utilizado por crianças ou pessoas com limitações físicas, sensoriais ou mentais, ou falta de experiência ou conhecimentos. **NÃO** permita as crianças brinquem com este carregador de baterias – **NÃO É UM BRINQUEDO!**
- Carregue apenas conjuntos de baterias de íões de lítio que não excedam uma capacidade de 8 Ah, 82 V. A tensão da bateria deve corresponder à tensão de carga do carregador de baterias. **NÃO** carregue conjuntos de baterias não recarregáveis; caso contrário, existe o perigo de incêndio e explosão.
- A utilização continuada do carregador de baterias em condições não habituais poderá resultar em incêndio ou choque elétrico, o que pode causar a morte ou lesões graves.
- **NÃO** modifique o carregador de baterias. Modificar, desmontar ou reparar o carregador de baterias poderá resultar em incêndio ou choque elétrico, o que pode causar a morte ou lesões graves. A desmontagem e as reparações exigem conhecimentos especializados, contacte o seu concessionário de assistência.
- Antes de utilizarem o carregador de baterias/carregar um conjunto de baterias, as pessoas que sejam portadoras de dispositivos médicos eletrônicos devem confirmar como o seu dispositivo poderá ser afetado. A radiação eletromagnética gerada durante o carregamento pode afetar o funcionamento de dispositivos médicos eletrônicos, o que pode causar a morte ou lesões graves.
- Se o conjunto de baterias apresentar fugas de líquido ou emitir um cheiro estranho, deixe de utilizá-lo e contacte o seu concessionário de assistência. O conjunto de baterias contém solventes orgânicos combustíveis como solução electrolítica. O seu manuseamento incorreto pode resultar em queimaduras ou lesões graves (ver Ficha de dados de segurança).

NÃO utilize o carregador de baterias nas seguintes situações.

- Locais onde o carregador de baterias se torna instável.
- Locais onde existam gases inflamáveis ou materiais combustíveis.
- Locais muito frios ou muito quentes, como aqueles com exposição direta à luz do sol ou perto de um aquecedor.
- Locais expostos à água ou com humidade excessiva.
- Locais onde crianças ou animais de estimação possam brincar com ele.

Siga **SEMPRE** as regras abaixo.

- **NÃO** carregue conjuntos de baterias se houver risco de trovoada.
- **NÃO** carregue se a tomada elétrica estiver solta.
- **NÃO** carregue se o carregador de baterias, o cabo CA ou a tomada elétrica estiverem danificados ou deformados, poeirentos, sujos ou enferrujados.
- **NÃO** ligue demasiados cabos de alimentação a uma única tomada elétrica.
- **NÃO** carregue com o cabo CA enrolado.
- **NÃO** pise nem coloque objetos pesados sobre o carregador de baterias ou o cabo CA.
- **NÃO** puxe nem dobre repetidamente o cabo CA ou o cabo de carregamento com força excessiva.
- **NÃO** toque no carregador de baterias ou no cabo CA se tiver as mãos molhadas.
- **NÃO** borriفة com nem mergulhe o carregador de baterias ou o cabo CA em água.
 - Se o carregador de baterias ou o cabo CA for mergulhado em água enquanto estiver a carregar, não toque no carregador de baterias ou no cabo CA. Contacte o seu concessionário de assistência.
- **NÃO** deixe a ficha CA ligada à tomada elétrica depois de terminar o carregamento.
- **NÃO** puxe pelo cabo quando desligar a ficha CA.
- **NÃO** submeta o carregador de baterias a choque físico excessivo, como deixá-lo cair ou bater nele.
- **NÃO** utilize o carregador de baterias para carregar nada exceto conjuntos de baterias genuínos. A carga de um conjunto de baterias não genuíno poderá danificá-lo e o carregador devido a funções de proteção inadequadas, etc.
- **NÃO** toque nos terminais do conjunto de baterias com um objeto metálico. O manuseamento abusivo poderá resultar em choque elétrico ou incêndio, o que pode causar a morte ou lesões graves. Respeite os procedimentos e instruções fornecidos no manual do fabricante.

CONJUNTO DE BATERIAS

- Utilize **SEMPRE** um conjunto de baterias genuíno destinado a esta máquina.
- **NÃO** desmonte o conjunto de baterias.
- **NÃO** toque nos conectores do conjunto de baterias com objetos metálicos nem insira objetos metálicos através de aberturas no conjunto de baterias.
- Mantenha **SEMPRE** o conjunto de baterias limpo e seco.
- **NUNCA** permita que o conjunto de baterias entre em contacto com água.
- Se o conjunto de baterias apresentar fugas de líquido ou emitir um cheiro estranho, afaste-o **IMEDIATAMENTE** de quaisquer fontes de calor ou chama. Existe risco de incêndio ou de rutura se o líquido ou gás derramado se inflamar.
- O conjunto de baterias contém solventes orgânicos combustíveis como solução eletrolítica. Se o líquido entrar em contacto com os olhos, enxague com água em abundância. Em seguida, procure **IMEDIATAMENTE** auxílio médico. (Ver Ficha de dados de segurança.)
- **NÃO** permita que crianças utilizem o conjunto de baterias. Guarde o conjunto de baterias fora do alcance das crianças.
- **NÃO** guarde o conjunto de baterias num local húmido. Se o fizer, pode causar um mau funcionamento.
- Quando o conjunto de baterias não estiver em uso, mantenha-o afastado de outros objetos metálicos, como cliques, moedas, chaves, pregos, parafusos ou outros objetos metálicos pequenos, que possam pôr os terminais em curto-circuito. Pôr os terminais da bateria em curto-circuito pode provocar queimaduras ou um incêndio.
- Em caso de incêndio, **PARE** imediatamente de utilizar a máquina e apague o fogo com um produto químico seco, terra arenosa, dióxido de carbono ou espuma adequada.
- O conjunto de baterias deteriorar-se-á se for carregado e descarregado repetidamente, bem como se for armazenado e não for utilizado.
- À medida que o conjunto de baterias se deteriora, tanto a sua capacidade de carga completa como o espaço de tempo durante o qual pode ser utilizado diminuem. Assim que a capacidade de carga completa estiver reduzido por deterioração, não pode ser recuperada e não pode atingir a capacidade de carga de um novo conjunto de baterias.
- Retire **SEMPRE** o conjunto de baterias da unidade de alimentação quando o transportar ou fizer a manutenção.
- **APENAS** carregue o conjunto de baterias num carregador recomendado.
- **NÃO** exponha o conjunto de baterias a temperaturas extremas (inferiores a -14 °C (6,8 °F) ou superiores a 40 °C (104 °F)).
- **NUNCA** tente reparar um conjunto de baterias danificado.
- **OS TRABALHOS NO CONJUNTO DE BATERIAS OU NA UNIDADE DE ALIMENTAÇÃO SÓ DEVEM SER REALIZADOS POR PESSOAL DEVIDAMENTE COMPETENTE E QUALIFICADO.**

CONDIÇÕES ATMOSFÉRICAS

- Recomendamos que esta máquina não seja utilizada sob chuva forte.
- A chuva pode alterar o estado da superfície do local da obra. Esteja **SEMPRE** atento ao estado da superfície depois de ter chovido.
- Operar a máquina em condições de má visibilidade pode provocar lesões graves ou mesmo a morte. Use **SEMPRE** iluminação para melhorar a visibilidade da área.
- **NUNCA** opere a máquina a temperaturas inferiores a 5 °C (41 °F) ou superiores a 40 °C (104 °F).

DURANTE A MANUTENÇÃO

- Retire **SEMPRE** a bateria antes de realizar qualquer manutenção na máquina.
- Realize os trabalhos de manutenção e reparação apenas se a máquina estiver posicionada em chão estável e nivelado, e tiver sido protegida contra movimento inadvertido.
- **NUNCA** realize a manutenção da máquina enquanto a unidade de alimentação estiver a funcionar, coloque sempre o interruptor em **DESLIGAR** e retire a bateria.
- Limpe a máquina antes de realizar a manutenção/reparação.
- Ao desmontar conjuntos com componentes sob pressão de molas, use sempre EPI adequado. Deste modo, ficará protegido contra lesões oculares provocadas por componentes acidentalmente projetados.
- Quando manusear óleos, massas lubrificantes e outras substâncias químicas, observe os regulamentos de segurança relativos ao produto.

APÓS A MANUTENÇÃO

- Aperte **SEMPRE** quaisquer ligações aparafusadas que tenham sido soltas durante os trabalhos de manutenção e reparação.
- Quaisquer dispositivos de segurança retirados para efeitos de configuração, manutenção ou reparação devem ser reequipados e verificados imediatamente uma vez concluídos os trabalhos de manutenção e reparação.
- **CERTIFIQUE-SE** de que todos os consumíveis e peças substituídas são eliminados em segurança e com o mínimo impacto ambiental.

MODIFICAÇÕES E PEÇAS DE SUBSTITUIÇÃO

- **NUNCA** realize qualquer modificação ou incorporação à máquina sem a autorização prévia da Altrad Belle. Qualquer modificação não aprovada poderá afetar o desempenho e a segurança da máquina, que também poderá invalidar a garantia.
- Utilize **SEMPRE** peças de substituição Altrad Belle genuínas. A utilização de peças de substituição não genuínas poderá afetar o desempenho e a segurança da máquina, que também poderá invalidar a garantia.

Peças de substituição Altrad Belle genuínas podem ser compradas online em www.Altrad-Belle247.com

AUTOCOLANTES DE SEGURANÇA

A. Autocolantes da marca

B. Autocolantes de segurança/informação geral.



Leia o manual do operador



Use proteção auditiva



Use proteção ocular



Use calçado de proteção



Retire a bateria antes do transporte



*Indica o nível de ruído da máquina

* Consulte também a secção "Dados técnicos" quanto ao nível de ruído desta máquina.

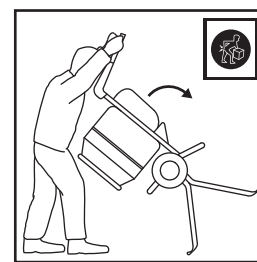
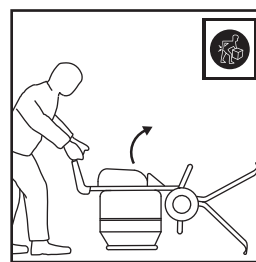
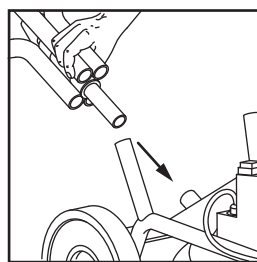
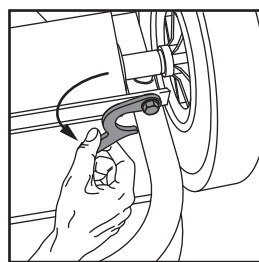
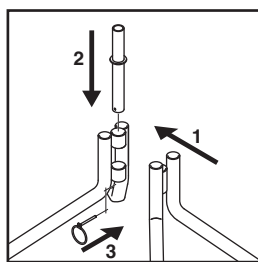
C. Símbolo de não lavar à pressão.



NÃO lave a máquina com jato de água

D. Autocolante da montagem do cavalete.

Inclui instruções sobre como colocar a betoneira sobre o cavalete.



AUTOCOLANTES DE SEGURANÇA

E. Autocolante da remoção da bateria.

Mostra o procedimento correto para retirar a bateria da unidade de alimentação.

1. Com a palma da mão, empurre a parte superior da bateria ligeiramente para baixo.
2. Enquanto continua a empurrar para baixo, pressione e solte o fecho de retenção da bateria com os dedos da mesma mão. Retire a mão da parte superior da bateria e esta deve subir ligeiramente.
3. Segure a parte superior da bateria com uma mão a agarrar as 2 faces curtas.
4. Levante a bateria lentamente. Assim que a bateria estiver extraída até meio do compartimento, segure a parte central da bateria com a outra mão.

F. Autocolante da remoção da cobertura.



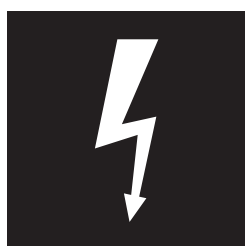
AVISO

A bateria **TEM** de ser removida da unidade de alimentação **ANTES** que quaisquer coberturas protetoras sejam removidas.

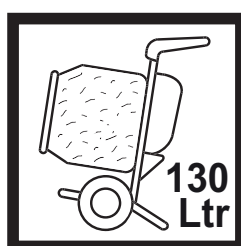
G. Autocolante das características do motor.



Leia o manual do operador



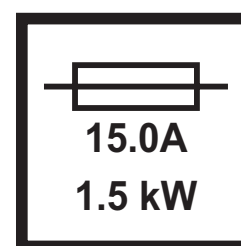
Perigo elétrico!



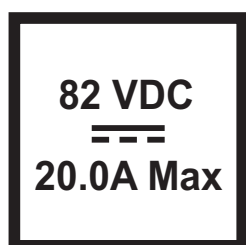
Capacidade máx. do tambor



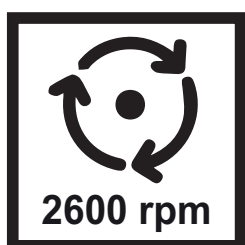
Capacidade máx. de mistura



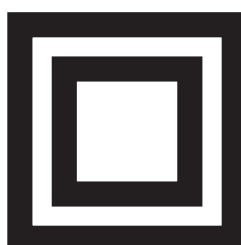
Corrente e potência nominais



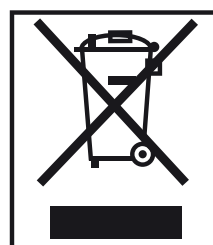
Tensão nominal



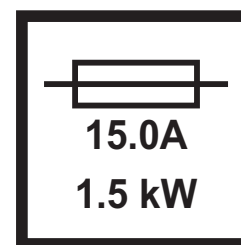
RPM do motor



Produto com duplo isolamento



Ícone REEE



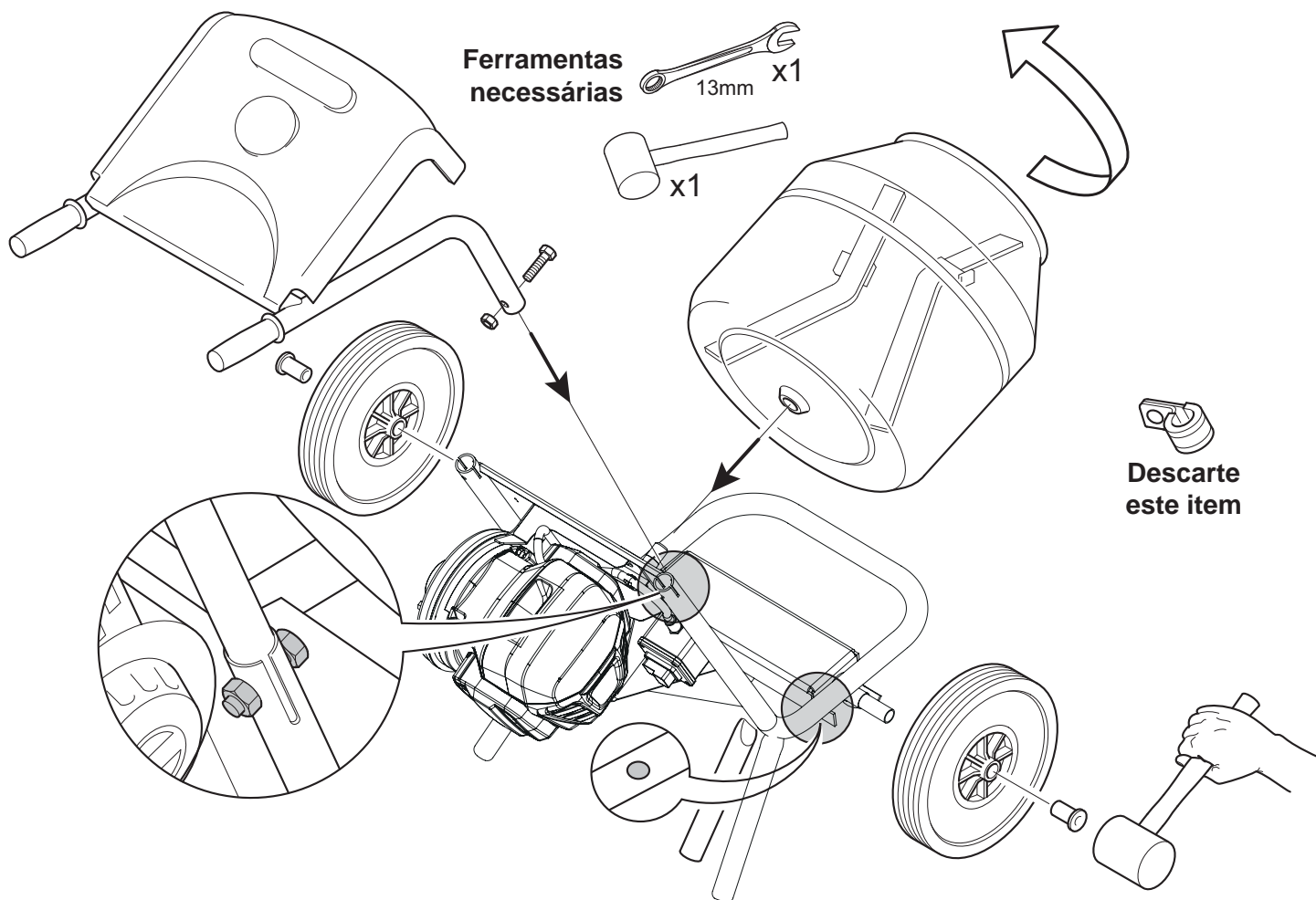
Corrente e potência nominais

INSTRUÇÕES DE MONTAGEM DA BETONEIRA



CUIDADO

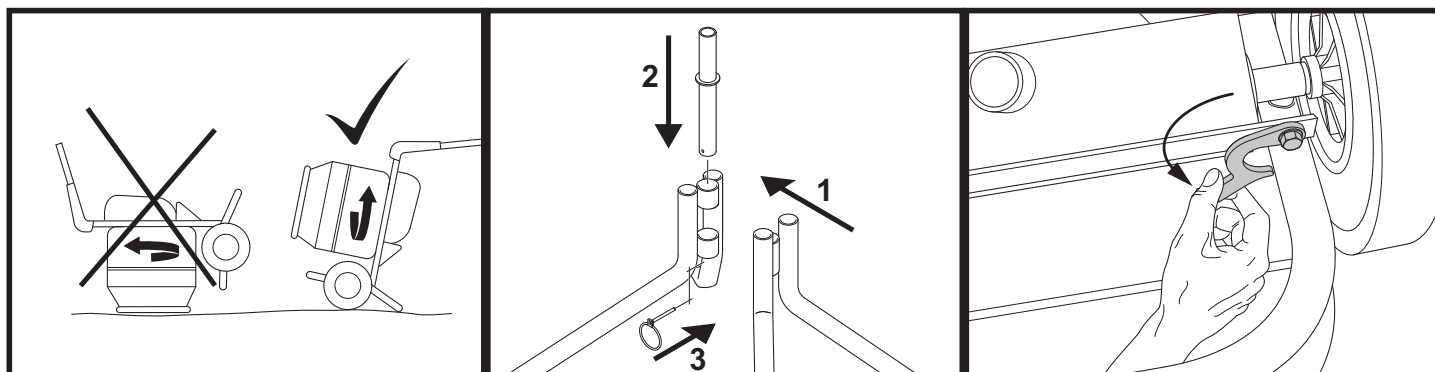
ASSEGURE-SE de que o tambor se adapta ao ombro no veio. **NÃO** rode rapidamente pois poderá danificar a engrenagem.



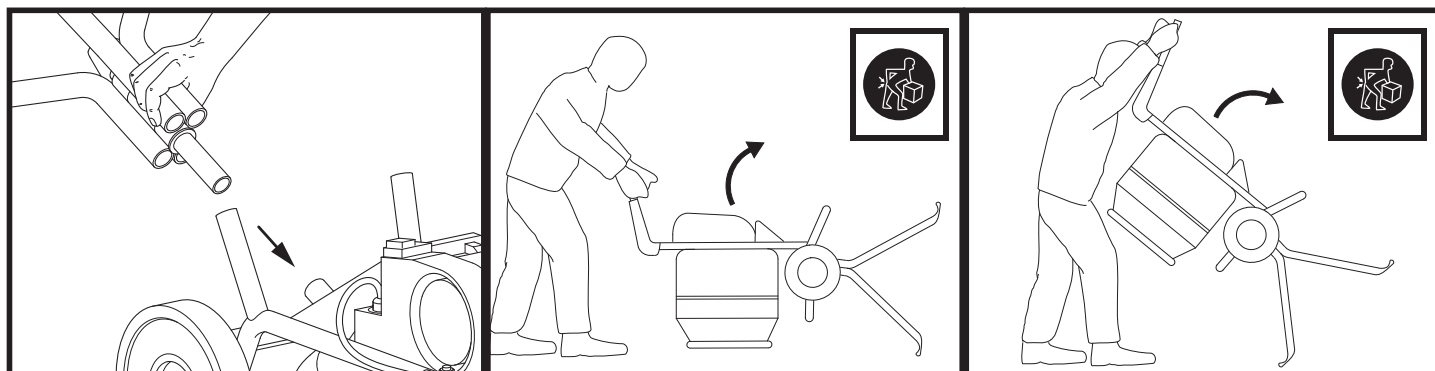
CUIDADO

ASSEGURE-SE de que todas as porcas e parafusos estão bem apertados.

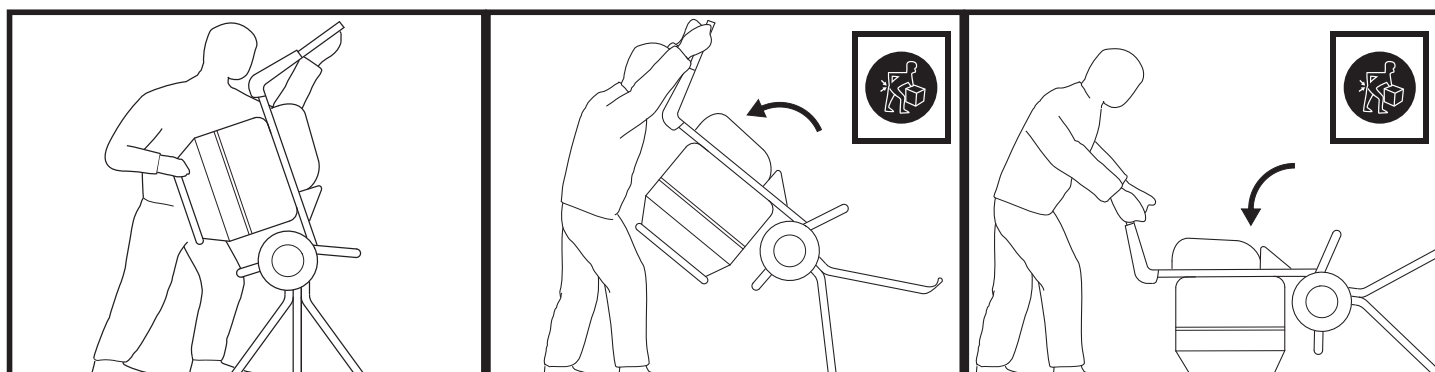
INSTRUÇÕES DE MONTAGEM DO CAVALETE



CUIDADO NÃO volte a betoneira sobre a boca do tambor com o motor em funcionamento.



CUIDADO Ao rodar a betoneira para cima, para a posição vertical, levante-a sempre a partir da parte da frente.



NOTA: Quando a betoneira estiver pronta para ser desmontada depois da utilização, siga todos os procedimentos anteriores mas na ordem inversa. Certifique-se de que o grampo de fixação vertical está corretamente posicionado na estrutura.

Consulte a secção “Descrição da máquina” para identificar todos os componentes mencionados nesta secção.

CARREGAR O CONJUNTO DE BATERIAS



CUIDADO

O conjunto de baterias não é enviado completamente carregado. Recomenda-se o carregamento completo antes da utilização para garantir o máximo tempo de funcionamento.

1. Ligue o carregador numa tomada elétrica CA.
2. Insira o conjunto de baterias no carregador.

O carregador aprovado é um carregador diagnóstico. A luz LED do carregador iluminar-se-á numa sequência específica para comunicar o estado atual da bateria. São os seguintes:

Estado do LED	Verde intermitente	Verde permanente	Vermelho permanente	Vermelho intermitente
Descrição	Carregar	Completamente carregada	*Temperatura excessiva	*Falha de carregamento

* Consultar o Diagnóstico de anomalias.

INSERIR O CONJUNTO DE BATERIAS

1. Selecione uma bateria compatível e certifique-se de que está em boas condições de funcionamento. Se a bateria apresentar indícios de dano por impacto, emitir um cheiro não habitual ou estiver muito quente, **NÃO A UTILIZE**.
2. Verifique o valor da carga premindo o botão “indicador de carga”. Se a carga da bateria for suficiente, pode inserir a bateria no compartimento do motor.
3. Abra a tampa da cobertura protetora superior nas pegas da betoneira e abra a cobertura da bateria no compartimento do motor.
4. Segure a bateria com ambas as mãos. Uma mão deve segurar a bateria pela parte superior, com o visor da carga virado para cima, agarrando-a pelos 2 lados curtos. A outra mão deve segurar a bateria à volta da parte central.
5. Rode a bateria até que o fecho de retenção fique alinhado com o clipe de retenção da bateria.
6. Faça deslizar a base da bateria para dentro do seu compartimento, posicionando-a nas calhas de deslizamento.
7. Retire a mão da parte central, segurando a bateria pela parte superior, e deixe que a bateria deslize completamente para dentro do compartimento.
8. Depois de totalmente inserida, pressione ligeiramente a parte superior da bateria até que o fecho de retenção da bateria encaixe na posição correta e bloqueie a bateria.
9. Certifique-se de que a chave isoladora da bateria está inserida.
10. Feche a cobertura da bateria e a tampa da cobertura superior.
11. A betoneira está agora pronta a funcionar.

PARAGEM DE EMERGÊNCIA

Se tiver de desligar a betoneira numa emergência, terá de: premir o botão de **PARAGEM VERMELHO**. Em caso de falha do botão de paragem, a betoneira pode ser parada retirando a chave isoladora ou a bateria.

PARAR A UNIDADE DE ALIMENTAÇÃO

1. Prima o botão de **PARAGEM (O)** vermelho à direita da unidade de alimentação e esta parará.
2. **ASSEGURE-SE** de que a chave isoladora está retirada da unidade de alimentação.

LIGAR A UNIDADE DE ALIMENTAÇÃO

1. **INSIRA** a chave isoladora na unidade de alimentação.
2. Prima o botão de **ARRANQUE (I)** verde à direita da unidade de alimentação e esta arrancará.

RETIRAR O CONJUNTO DE BATERIAS



CUIDADO *CERTIFIQUE-SE de que a máquina está DESLIGADA antes de retirar a bateria.*

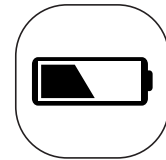
1. Pare a betoneira através do botão de paragem.
2. Abra a cobertura protetora nas pegas da betoneira e, depois, abra a cobertura da bateria.
3. Empurre a parte superior da bateria ligeiramente para baixo. Ao mesmo tempo, pressione e solte o fecho de retenção da bateria. Retire a mão da parte superior da bateria e esta deve subir ligeiramente.
4. Segure depois a parte superior da bateria com uma mão a agarrar as 2 faces curtas e levante-a lentamente.
5. Assim que a bateria estiver extraída até meio do compartimento, segure a parte central da bateria com a outra mão.
6. Levante a bateria para fora do compartimento.
7. Se for necessário carregar a bateria, desloque-a com cuidado até ao carregador de baterias.
8. Se pretender armazenar a bateria, coloque-a num local seco e afastado da exposição direta à luz solar ou de temperaturas excessivas. Recomenda-se armazenar a bateria a temperaturas entre +6 °C e +40 °C.
9. Se se pretender transportar a bateria, esta deve ser colocada num depósito ou embalagem protetor (consulte os regulamentos locais para o transporte de baterias de íões de lítio).

NOTA: NÃO transporte a betoneira com a bateria instalada. Isto pode fazer com que a bateria se danifique devido a pancadas e impactos, vibrações ou exposição às condições climatéricas e aos elementos.

10. Deixar a bateria instalada na misturadora durante o transporte também pode levar ao furto da bateria de alto valor.
11. Consulte também o cartão de instruções do fabricante fornecido com o carregador.

VERIFICAR O NÍVEL DA CARGA DO CONJUNTO DE BATERIAS

Prima o botão vermelho do nível de carga da bateria (ver imagem à direita) na parte superior da bateria enquanto esta está inserida na unidade de alimentação e o nível de carga será apresentado em formato numérico no visor digital.



CARREGAR A BATERIA

- Utilize o carregador para carregar apenas baterias compatíveis.

NOTA: Deixe **SEMPRE** que a bateria complete 5 ciclos de carga (um ciclo é definido como 100% - 0% - 100%) para permitir que esta atinja a sua capacidade ótima.

1. Ligue o cabo de alimentação ao corpo do carregador.
2. Ligue a ficha do cabo de alimentação a uma tomada elétrica com as características adequadas.

NOTA: Este carregador só deve ser utilizado numa alimentação de 230 V CA de 50/60 Hz com uma corrente de carga mínima de 10 A.

3. Utilize o carregador de baterias apenas no interior e afastado de qualquer ambiente húmido.
4. Coloque o carregador numa superfície plana e não obstrua as ranhuras de ventilação.
5. Não utilize o carregador em atmosferas explosivas e mantenha-o afastado de pós combustíveis, jatos de água ou poeiras/ aparas metálicas.
6. Deslize a bateria para dentro da ranhura do carregador, certificando-se de que os contactos da bateria estão alinhados com as lâminas de ligação do carregador.
7. Empurre cuidadosamente a bateria com firmeza para dentro da ranhura do carregador.
8. Ligue à tomada elétrica.
9. Verifique o LED indicador (*C ou D*).

Verde intermitente = a carregar (*deixar a bateria no carregador até o LED mostrar permanentemente verde*)

Verde permanente = bateria carregada (*bateria carregada, retire a bateria do carregador*)

Vermelho permanente = sobreaquecimento da bateria [*símbolo cuidado da bateria*] (*deixar a bateria no carregador durante mais 30 min (no máximo) até o LED piscar a verde*)

Vermelho intermitente = falha da bateria (*retirar a bateria e eliminar corretamente*)

10. A bateria só começará a carregar se o nível da carga for inferior a 69%.

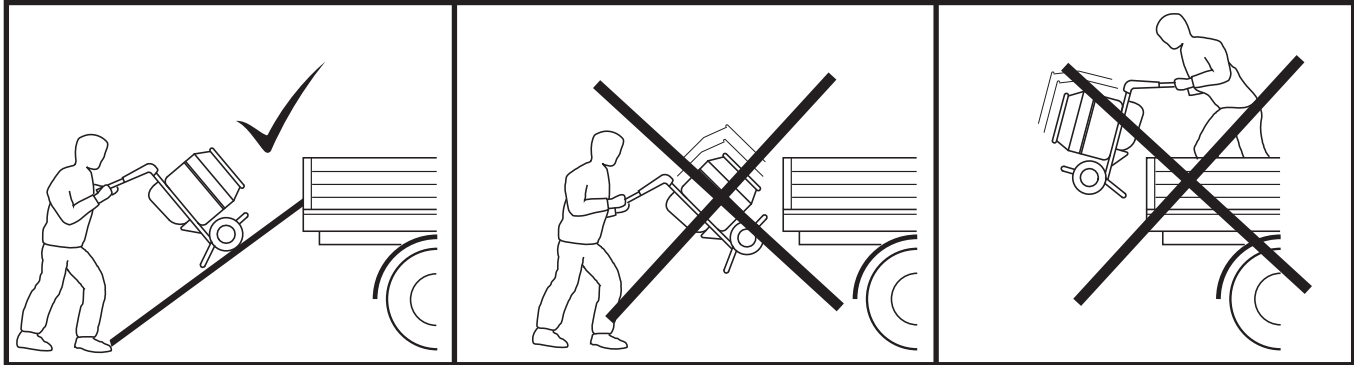
- Consulte também o cartão de instruções do fabricante fornecido com o carregador.

CARGA E DESCARGA



CUIDADO

Nunca permaneça por debaixo ou na proximidade da máquina quando esta estiver a ser içada por uma grua. Utilize apenas os pontos de elevação marcados. Certifique-se sempre de que todos os dispositivos de elevação se encontram dimensionados segundo o peso dos produtos.



CUIDADO

Retire **SEMPRE** o conjunto de baterias e a chave isoladora da unidade de alimentação antes de transportar a máquina.

OPERAR A BETONEIRA

Tendo realizado as verificações antes da utilização listadas na secção “Instruções de segurança” do presente manual, poderá ligar a unidade de alimentação.

PROPORÇÕES DE MISTURA

A proporção correta de mistura (cimento:areia:pedra) depende do tipo de aplicação: betão mais duro requer mais cimento, aplicações mais grosseiras requerem mais agregados. As proporções abaixo mencionadas são meramente indicativas: as melhores proporções também dependem da qualidade da areia/pedra utilizada.

Primeiro, deite a água – cerca de 7 litros (1½ galões), utilizando mais ou menos água dependendo do tipo de mistura requerida. Adicione algum agregado antes de juntar o cimento para evitar que a mistura fique pastosa. Misture consistentemente a proporção de ingredientes, seja qual for o tipo de mistura de betão em que se está a trabalhar.

COMO OBTER UMA BOA MISTURA

O tempo de mistura de betão aproximado é de 2-4 minutos a partir do momento em que todos os ingredientes (incluindo a água) foram adicionados. Misturar em demasia pode reduzir a consistência e causar a segregação dos agregados mais grosseiros. Ter em atenção os agregados de baixo grau; estes apenas conduzirão, mais tarde, a problemas com afundamento e geadas a estragar o aspeto da mistura.

Também não se deve produzir um betão demasiado húmido porque isso reduz a consistência e diminui a resistência à desagregação.

CUIDADOS A TER COM A BETONEIRA

Nunca atire com material para dentro da betoneira – passe-o sobre a borda e deixe-o cair devagar ou este colar-se-á à parte posterior do tambor e depois só poderá ser retirado se se desligar a betoneira.

Mantenha a betoneira limpa. O material deixado no tambor endurecerá e aumentará o volume em cada utilização até a betoneira ficar inoperacional.

Não atire tijolos para dentro do tambor da betoneira com a finalidade de a limpar. O melhor método é uma mistura de cascalho de calibre 2,5 cm (1") e água limpa. Esta solução reduzirá o tempo de limpeza para metade.

Aplicações	Quantidades		
	Cimento	Areia	Pedra
O mais comum	1	2	4
Fundações	1	3	6
Massa de betão bruto	1	4	8
Pisos, reservatórios, fossas, etc. impermeáveis	1	13	3



Armazenagem

Se a máquina não for utilizada durante um intervalo de tempo prolongado, deve ser corretamente armazenada para evitar que se deteriore ou se danifique durante esse período.

Armazene a máquina num edifício limpo e seco, se possível com abundante ventilação. Se só puder armazenar ao ar livre, cubra com um toldo/lona impermeável.

PREPARAR A MÁQUINA PARA ARMAZENAGEM

1. Limpe a máquina e remova todos os materiais/resíduos indesejados (consulte a secção “Limpeza” na página 24).
2. Seque a máquina para eliminar toda a humidade.
3. Aplique massa lubrificante a todas as peças móveis/pontos de lubrificação.
4. Inspeccione a máquina quanto a peças gastas/danificadas. Substitua se necessário.

ARMAZENAR A MÁQUINA

1. Coloque a máquina em segurança em chão estável e nivelado.
ASSEGURE-SE de que existe espaço suficiente à volta da máquina para que possa efetuar eventuais procedimentos de assistência ou de manutenção durante o período de armazenamento.
2. **ASSEGURE-SE** de que o conjunto de baterias é retirado e guardado num espaço limpo e seco.
3. **ASSEGURE-SE** de que a chave isoladora está retirada da unidade de alimentação.

DURANTE A ARMAZENAGEM

Para evitar a acumulação de ferrugem e para minimizar o risco de gripagem, opere periodicamente todas as funções da máquina durante o período de armazenagem.

1. Coloque uma bateria completamente carregada.
2. Insira a chave isoladora.
2. Ligue a unidade de alimentação.
3. Opere a máquina para se **ASSEGURAR** que esta funciona corretamente.
4. Repita o procedimento de armazenagem a partir do início.

RETIRAR A MÁQUINA DA ARMAZENAGEM

1. Coloque uma bateria completamente carregada.
2. Realize o procedimento da verificação antes da utilização (ver página 14)
3. Opere a máquina de acordo com as instruções no presente manual.

GERAL

Esta máquina foi concebida para proporcionar muitos anos de funcionamento sem problemas. É, no entanto, importante que a manutenção regular simples listada nesta secção seja realizada. Todos os procedimentos de manutenção têm de ser realizados por uma pessoa competente, devidamente qualificada.

Uma máquina com uma manutenção deficiente pode constituir um perigo para o operador e o restante pessoal na obra. **ASSEGURE-SE** de que os procedimentos de manutenção regulares listados no presente manual são executados correta e atempadamente para manter a máquina segura e eficiente.

Utilize **SEMPRE** peças de substituição Altrad Belle genuínas. A utilização de peças falsificadas poderá invalidar a sua garantia.

Antes de realizar qualquer manutenção na máquina, desligue-a e coloque-a **SEMPRE** num chão estável e nivelado.

ASSEGURE-SE de que todas as falhas identificadas durante os procedimentos de manutenção sejam tratadas e corrigidas imediatamente.



AVISO

Antes de iniciar qualquer manutenção ou reparação, desligue o motor e retire a bateria. No final da manutenção, verifique se a betoneira funciona corretamente e se todas as proteções estão colocadas na posição correta.

TAMBOR

Este pode ser retirado imediatamente, desaparafusando-o no sentido anti-horário. Ao substituí-lo, certifique-se de que está bem aparafusado ao ombro; caso contrário, o veio partir-se-á. Tenha atenção ao aparafusar no tambor, rodar rapidamente poderá danificar a engrenagem.

ESTRUTURA

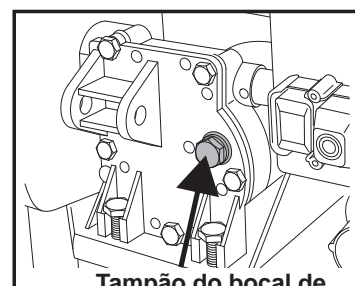
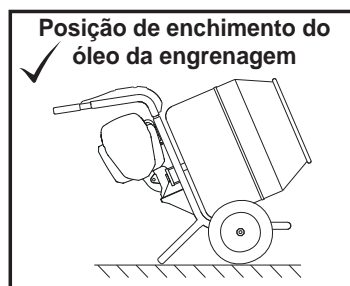
O orifício no lado de baixo da estrutura serve para drenar água.

CORREIA



AVISO

*A Minimix 150E+ está equipada com uma correia dentada previamente tensionada. Não é necessário qualquer ajuste. **NÃO** tente ajustar com a unidade de alimentação em funcionamento.*



LIMPAR

Manter a máquina limpa é uma parte integral do programa de serviço e manutenção. A acumulação de lama, sujidade e resíduos poderia afetar a segurança de operação da máquina, expondo o operador e outras pessoas a situações potencialmente perigosas.



AVISO

***NUNCA** utilize uma mangueira ou lavadora a alta pressão para projetar água sobre a máquina ao limpá-la. A entrada de água nos componentes da unidade de alimentação pode provocar uma avaria e/ou ferimentos.*

- Limpe qualquer material externo. Passe **SEMPRE** um pano seco e limpo no conjunto de baterias para o para limpar. Antes de limpar a bateria, retire-a do dispositivo especificado ou do carregador de baterias.
- **NÃO** utilize gasolina, terebintina, diluente de verniz ou tinta, fluidos de limpeza a seco nem produtos semelhantes.
- **NUNCA** permita a existência de líquidos próximos do motor. Utilize cascalho de calibre 1" e água limpa para limpar o interior do tambor. **NÃO** utilize tijolos, etc. pois danificará o tambor.

Depois do processo de limpeza, verifique se todas as ligações e fixações estão na posição correta e seguras. Substitua qualquer um se necessário.

CERTIFIQUE-SE também de que todos os autocolantes de segurança/aviso estão presentes nos seus locais corretos. Substitua qualquer um se necessário.

UNIDADE DE ALIMENTAÇÃO E OPERAÇÃO

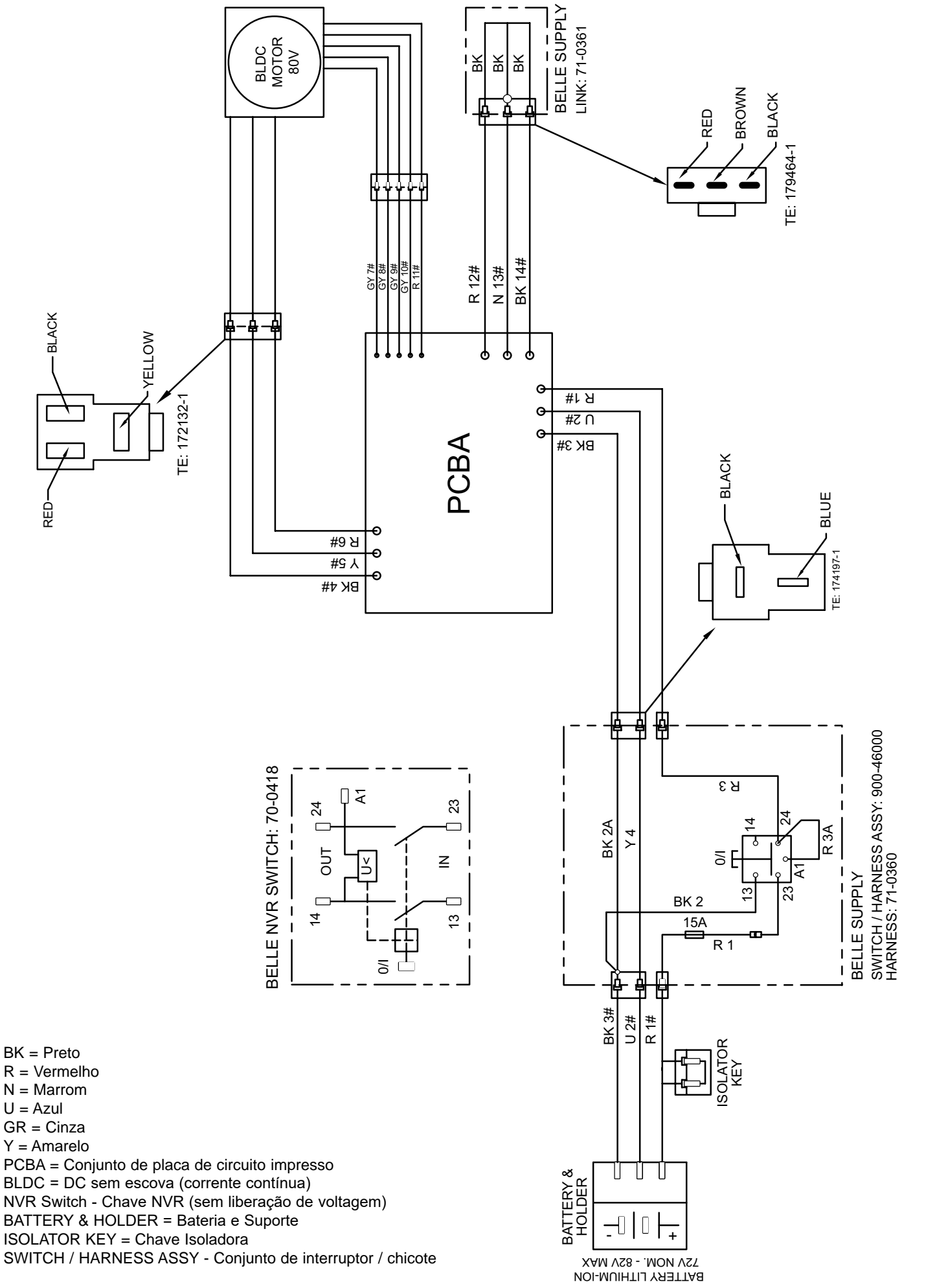
Problema	Causa	Solução
A unidade de alimentação não arranca.	A chave isoladora não está inserida.	Inseria a chave isoladora.
	A bateria não está totalmente inserida.	Verifique a ligação entre a bateria e o porto da bateria. ASSEGURE-SE de que a bateria encaixa no lugar.
	A bateria não está carregada.	Carregue a bateria.
	O fusível principal poderá ter-se fundido.	Isole a alimentação elétrica removendo a bateria. Retire a cobertura lateral e localize o fusível principal no chicote de cabos. Verifique o fusível e substitua-o se necessário.
	O botão de arranque/paragem está avariado	*Localize o interruptor avariado e substitua-o se necessário
	A bateria poderá necessitar de ser reparada ou substituída.	Substitua a bateria.
A unidade de alimentação é excessivamente ruidosa e vibra.	O veio do motor está dobrado.	Pare a unidade de alimentação e inspecione quanto a dano.
	A betoneira está instável.	Volte a equilibrar a betoneira. Se o ruído e a vibração persistirem, contacte um concessionário autorizado Altrad Belle.
A betoneira para durante o funcionamento e soa um alarme.	O motor foi sujeito a sobrecarga.	Prima o botão de paragem e deixe a betoneira arrefecer durante 3-4 minutos. Em seguida, volte a ligar a betoneira premindo o botão de arranque.

Os pontos assinalados com um asterisco (*) só devem ser realizados por um electricista competente ou por um concessionário Altrad Belle.

CONJUNTO DE BATERIAS E CARREGADOR

Problema	Causa	Solução
Não começa a carregar.	A ficha CA não está ligada a uma tomada elétrica.	Ligue corretamente a ficha CA a uma tomada elétrica.
	O conector de carga não está ligado ao conector da bateria.	Ligue o conector de carga corretamente ao conector da bateria.
	O carregador poderá estar demasiado frio ou demasiado quente.	Desloque o carregador e o conjunto de baterias para um local onde a temperatura ambiente se situe entre os 7 °C e os 40 °C.
O LED de carga acende-se a VERMELHO durante o carregamento.	Conjunto de baterias está demasiado quente.	Remova o conjunto de baterias do carregador e deixe-o arrefecer durante pelo menos 30 minutos. Volte a inserir conjunto de baterias assim que tiver arrefecido.
O LED de carga pisca a VERMELHO durante o carregamento.	Falha de carregamento.	Retire o conjunto de baterias e desligue o carregador da tomada. Aguarde 1 minuto, volte a encaixar o carregador e volte a inserir o conjunto de baterias.
O LED de carga continua a piscar a VERMELHO durante o carregamento.	Conjunto de baterias defeituoso.	Substitua o conjunto de baterias. Elimine a bateria avariada corretamente e em segurança. Consulte os regulamentos locais para obter aconselhamento sobre a eliminação segura de baterias de iões de lítio.

Esquema de ligações



- BK = Preto
- R = Vermelho
- N = Marrom
- U = Azul
- GR = Cinza
- Y = Amarelo
- PCBA = Conjunto de placa de circuito impresso
- BLDC = DC sem escova (corrente contínua)
- NVR Switch - Chave NVR (sem liberação de voltagem)
- BATTERY & HOLDER = Bateria e Suporte
- ISOLATOR KEY = Chave Isoladora
- SWITCH / HARNESS ASSY - Conjunto de interruptor / chicote



Ambiente



Eliminação segura.

Instruções relativas à proteção do ambiente.

A máquina contém materiais valorizáveis.

Entregue o aparelho e os acessórios a eliminar nos centros de reciclagem competentes.

Componente	Material	Componente	Material
Pega	Aço	Carcaça da caixa de engrenagens	Alumínio
Punhos	Borracha	Peças interiores da caixa de engrenagens	Vários
Coberturas/proteções de plástico	HDPE	Unidade de alimentação	*Ver abaixo
Estrutura principal	Aço	Conjunto de baterias	*Ver abaixo
Cavalete	Aço	Carregador de baterias	*Ver abaixo
Tambor	Aço		

***NÃO** deite fora o equipamento elétrico juntamente com os resíduos domésticos.

Se os aparelhos elétricos forem depositados em aterros e lixeiras, substâncias podem ser libertadas e reagir, entrar na cadeia alimentar, prejudicando a sua saúde e bem-estar. Para obter mais informação sobre a eliminação deste produto, contacte o seu concessionário ou o serviço de recolha de resíduos domésticos mais próximo.



Peças de substituição

Durante a reparação e manutenção deste produto, só podem ser utilizadas as peças de substituição originais e genuínas dos fabricantes.

O utilizador perderá todas as suas possíveis reclamações se utilizar peças de substituição que não sejam originais dos fabricantes.

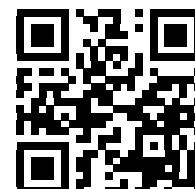
Peças de substituição para este produto podem ser encomendadas online 24 horas por dia, 7 dias por semana em www.Altrad-Belle247.com

Para obter mais informações sobre a disponibilidade de peças de substituição para este produto, contacte a Altrad Belle através dos seguintes contactos:

Tel.: +44 (0)1298 84606

Fax: +44 (0)1298 84073

E-mail: sales@altrad-belle.com



Em alternativa, também pode digitalizar o código QR (código de resposta rápida) com o seu smartphone para aceder ao portal de peças online da Altrad Belle.

A sua nova betoneira “Minimix 150E+” da Altrad Belle é garantida ao comprador original pelo período de um ano (12 meses) a contar da data original de compra. O motor e o respetivo controlador são garantidos pelo período de (3 anos). A garantia da Altrad Belle cobre todos os defeitos de conceção, materiais e mão de obra.

A garantia da Altrad Belle não cobre:

1. Danos causados pelo abuso, má utilização, quedas ou outros danos semelhantes resultantes do incumprimento das instruções de montagem, operação ou manutenção pelo utilizador.
2. Alterações, incorporações ou reparações realizadas por pessoal não qualificado pela Altrad Belle ou seus agentes autorizados.
3. Custos de embalagem ou transporte de ou para a Altrad Belle ou seus agentes autorizados, para reparação ou orçamento de qualquer máquina em garantia.
4. Custos de material e/ou mão de obra para renovar, reparar ou substituir componentes devido a desgaste normal.

Os seguintes componentes não são abrangidos pela garantia:

- Correias de transmissão
- Filtros de ar
- Molas
- Chaves isoladoras extraviadas
- Danos na cobertura da bateria.

Consulte também os manuais da unidade de alimentação, da bateria e do carregador de baterias para obter mais informações sobre os detalhes das respetivas garantias.

A Altrad Belle e/ou os seus representantes autorizados, diretores, empregados ou seguradores não podem ser responsabilizados por danos consequentes ou terceiros, perdas ou prejuízos, resultantes da utilização incorreta da máquina para qualquer fim.

Reclamações de garantia

Todas as reclamações de garantia deverão ser primeiramente dirigidas à Altrad Belle, por telefone, fax, e-mail ou por escrito.

Para reclamações de garantia:

Tel.: +44 (0)1298 84606

Fax: +44 (0)1298 84073

E-mail: warranty.dept@altrad-belle.com

Escreva para:

Altrad Belle Warranty Department,
Sheen, Nr. Buxton,
Derbyshire,
SK17 0EU
Inglaterra.

Registo da garantia:

Seguindo o compromisso que assumiu para ser mais ecológica e respeitadora do ambiente, a Altrad Belle acaba de lançar o registo online da garantia. Para aceder à página de registo do nosso website, utilize o seguinte endereço

http://www.bellegroup.com/index.php?p=warranty_registration



Em alternativa, também pode digitalizar o código QR (código de resposta rápida) com o seu smartphone para aceder à página de registo.

INHOUDSOPGAVE

PAGINANUMMER

EC/EU-CONFORMITEITSVERKLARING	7
EC/EU-INBOUWVERKLARING	15
INLEIDING	123
WAARSCHUWING.....	123
Serienummers.....	124
BESCHRIJVING VAN DE MACHINE	
Algemeen.....	124
Standaardgebruik.....	124
Gevarenzone.....	124
Locaties van belangrijkste onderdelen.....	125
Onderdelen van aandrijfeenheid.....	126
Onderdelen van accu.....	126
Acculader.....	127
TECHNISCHE GEGEVENS	
Statische afmetingen.....	128
Algemene gegevens.....	129
Accu.....	129
Acculader.....	129
VEILIGHEIDSINSTRUCTIES	
Algemene veiligheid.....	130
Controles vóór het starten.....	130
Restricties.....	130
Werklocaties.....	130
De machine bedienen.....	131
Acculader.....	132
Accu.....	133
Weersomstandigheden.....	133
Tijdens onderhoud.....	133
Na onderhoud.....	133
Wijzigingen en vervangingsonderdelen.....	133
Veiligheidsstickers.....	134 - 136
BEDIENINGSINSTRUCTIES	
Instructies voor assemblage van mixer.....	137
Instructies voor assemblage van standaard.....	138
De accu opladen.....	139
De accu plaatsen.....	139
Noodstop.....	139
De aandrijfeenheid stoppen.....	139
De aandrijfeenheid starten.....	139
De accu verwijderen.....	140
Het ladingsniveau van de accu controleren.....	140
Opladen van de accu.....	140
Laden en lossen.....	141
De mixer bedienen.....	141
OPSLAG	142
SERVICE EN ONDERHOUD	
Algemeen.....	143
Reinigen.....	143
HANDLEIDING VOOR PROBLEEMOPLOSSING	
Aandrijfeenheid en bediening.....	144
Accu en acculader.....	144
BEDRADINGSSHEMA	145
MILIEU	146
VERVANGINGSONDERDELEN	146
GARANTIE	147

Het doel van deze publicatie is om de eigenaar/gebruiker in staat te stellen de machine efficiënt te onderhouden en te gebruiken. Als deze instructies nauwgezet worden gevolgd, zullen ze bijdragen aan een jarenlange efficiënte en rendabele werking van de machines in de echte Altrad Belle-traditie.

De variaties in gebruiksomstandigheden maken het onmogelijk voor het bedrijf om volledige of definitieve uitspraken te doen in haar publicaties over prestaties en gebruiksmethoden van haar machines, of om enige aansprakelijkheid te aanvaarden voor verlies of schade die kan voortvloeien uit deze uitspraken, of uit eventuele fouten of weglatingen.

Wanneer onderdelen moeten worden vervangen, moet u aandringen op originele Altrad Belle-onderdelen omdat het gebruik van onderdelen van mindere kwaliteit ernstige schade kan veroorzaken.

In overeenstemming met het beleid van het bedrijf om haar machines voortdurend te verbeteren, kunnen de specificaties van de machines op elk moment zonder voorafgaande kennisgeving worden gewijzigd. Het bedrijf aanvaardt geen aansprakelijkheid voor eventuele afwijkingen tussen de specificaties van haar machines en de beschrijvingen ervan in deze publicaties.

Deze handleiding is zo geschreven dat alle in de fabriek gemonteerde opties en specificaties voor wereldwijd gebruik zijn opgenomen, maar dit betekent niet dat deze allemaal of deels zijn opgenomen in de standaardconfiguratie van de machine. Daarom moeten de plaatselijke Altrad Belle-dealers altijd worden geraadpleegd over de specificaties van de machine.

Deze handleiding mag niet geheel of gedeeltelijk worden gekopieerd, gefotokopieerd, gereproduceerd, vertaald of omgezet in elektronische of door een machine leesbare vorm zonder schriftelijke toestemming van Altrad Belle.

Richtlijnen met betrekking tot de notaties.

Teksten in deze handleiding waaraan speciale aandacht moet worden besteed, worden op de volgende manier weergegeven:



LET OP

Het product is mogelijk blootgesteld aan gevaar. Als de procedures niet op de juiste manier worden uitgevoerd, kan de machine beschadigd raken of kunt u zelf letsel oplopen.



WAARSCHUWING

Het leven van de gebruiker is mogelijk blootgesteld aan gevaar.

WAARSCHUWING



WAARSCHUWING

*Voordat u deze machine bedient of er onderhoud aan uitvoert **MOET U** deze handleiding **LEZEN EN BESTUDEREN**.*

Zorg dat u **WEET** hoe u de bedieningselementen van de eenheid veilig gebruikt en wat u moet doen voor veilig onderhoud. (N.B. Zorg dat u zeker weet hoe u de machine uitschakelt voordat u deze inschakelt voor het geval dat er problemen ontstaan.)

Draag of gebruik **ALTIJD** de geschikte veiligheidsuitrusting of gebruik de juiste veiligheidsitems die vereist zijn voor uw persoonlijke bescherming. Als u **VRAGEN** hebt over het veilige gebruik of onderhoud van deze eenheid, **STELT U DEZE AAN UW SUPERVISOR OF NEEMT U CONTACT OP MET: Altrad Belle (VK): +44 (0) 1298 84606**

Altrad Belle behoudt zich het recht voor om de specificaties van de machine zonder voorafgaande kennisgeving of verplichting te wijzigen.

ZORG ERVOOR u de serienummers van uw machine, aandrijfeenheid en accessoires noteert en deze altijd vermeldt in elke communicatie met Altrad Belle of een van onze dealers.

Raadpleeg het gedeelte Beschrijving van de machine in deze handleiding om de locaties van de serienummers op de onderdelen te vinden.

A - SERIENUMMER VAN MACHINE

B - SERIENUMMER VAN AANDRIJFEENHEID

C - SERIENUMMER VAN ACCU

D - SERIENUMMER VAN OPLADER

ALGEMEEN

Kantelmixer voor zwaar gebruik met een emissievrije, door een Li-ionaccu aangedreven motor voor al uw mixbehoeftes, gebruik buiten, gebruik binnen en in slecht geventileerde ruimtes. De Minimix 150E+ kan zowel op als naast de standaard worden gebruikt en is de ideale draagbare en robuuste oplossing voor het mixen van beton en mortel, maar zonder motoremissies of de noodzaak van een elektrische voeding...***Bouwen aan een duurzame toekomst!***

STANDAARDGEBRUIK

De machine is bedoeld om te worden gebruikt voor de volgende toepassingen, in veilige omgevingsomstandigheden zoals beschreven in deze handleiding.

Elk ander gebruik wordt niet geschikt geacht voor deze machine. Altrad Belle kan niet aansprakelijk worden gesteld voor schade of letsel dat voortvloeit uit een ander gebruik dan hierboven beschreven. De gebruiker is dan aansprakelijk.

Ongeoorloofde wijzigingen of toevoegingen zijn verboden. Deze kunnen de prestaties en veiligheid van de machine beïnvloeden, wat kan leiden tot schade aan de machine of letsel aan de gebruiker.

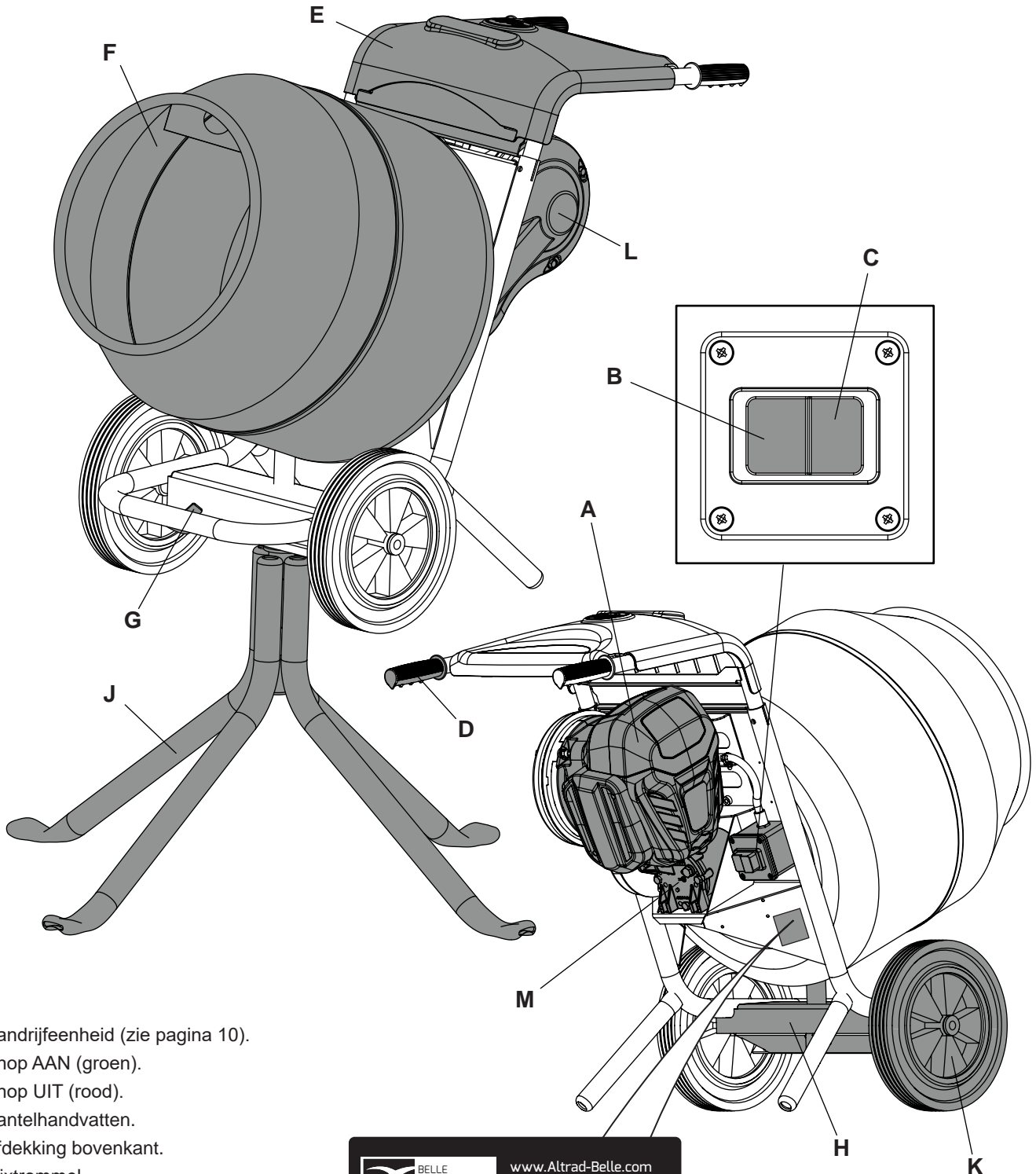
Gebruik van niet-originele vervangingsonderdelen kan ook de prestaties en veiligheid van de machine beïnvloeden, wat kan leiden tot schade aan de machine of letsel aan de gebruiker.

GEVARENZONE

De gevarenczone is het gebied rond de machine waarin personen gevaar lopen tijdens standaardwerking zoals hierboven beschreven.

Zet tijdens het gebruik van de machine het werkgebied af en houd omstanders en onbevoegd personeel op een veilige afstand van de gevarenczone.

LOCATIES VAN BELANGRIJKSTE ONDERDELEN



- A. Aandrijfeenheid (zie pagina 10).
- B. Knop AAN (groen).
- C. Knop UIT (rood).
- D. Kantelhandvatten.
- E. Afdekking bovenkant.
- F. Mixtrommel.
- G. Clip van standaard.
- H. Draibare bovenkant standaard (met 360° rotatie).
- J. Onderkant standaard.
- K. Wielen.
- L. Riemafscherming
- M. Tandwielkast
- N. Serienummerlabel

BELLE
LIGHT
CONSTRUCTION
EQUIPMENT

www.Altrad-Belle.com
Tel: +44 (0)1298 84606
Fax: +44 (0)1298 84722

**GEFABRICEERD IN HET
VERENIGD KONINKRIJK DOOR:**
Altrad Belle Ltd.
Sheen, Nr. Buxton, SK17 0EU

SERIENR.:

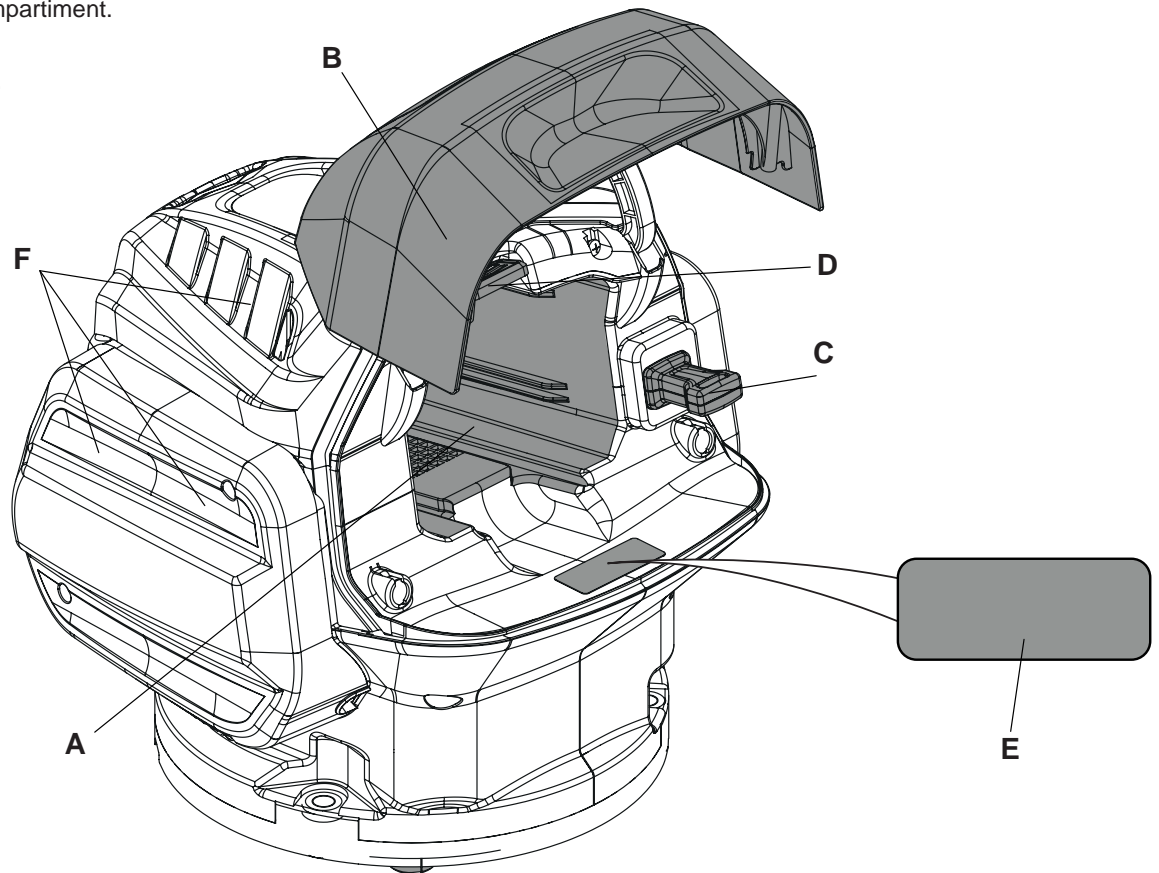
MODELCODE:

MODELJAAR:

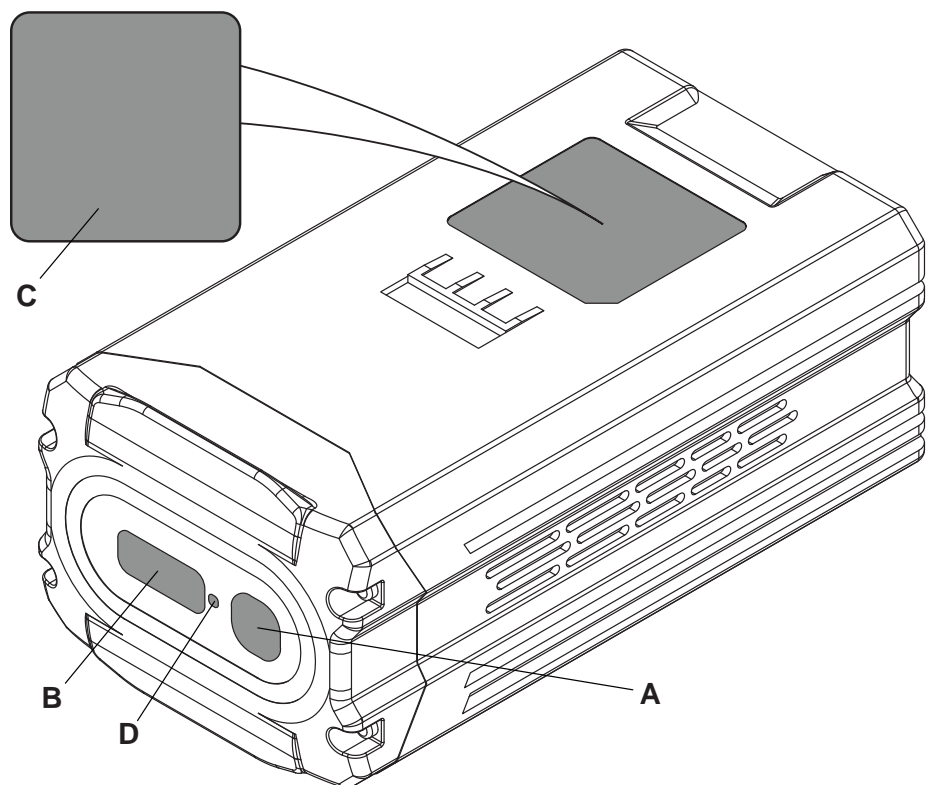
GEWICHT:

ONDERDELEN VAN AANDRIJFEENHEID

- A. Accucompartiment.
- B. Afdekking van accucompartiment.
- C. Onderbrekersleutel.
- D. Accuvergrendelingspal.
- E. Serienummerlabel
- F. Luchtventilatie-inlaat

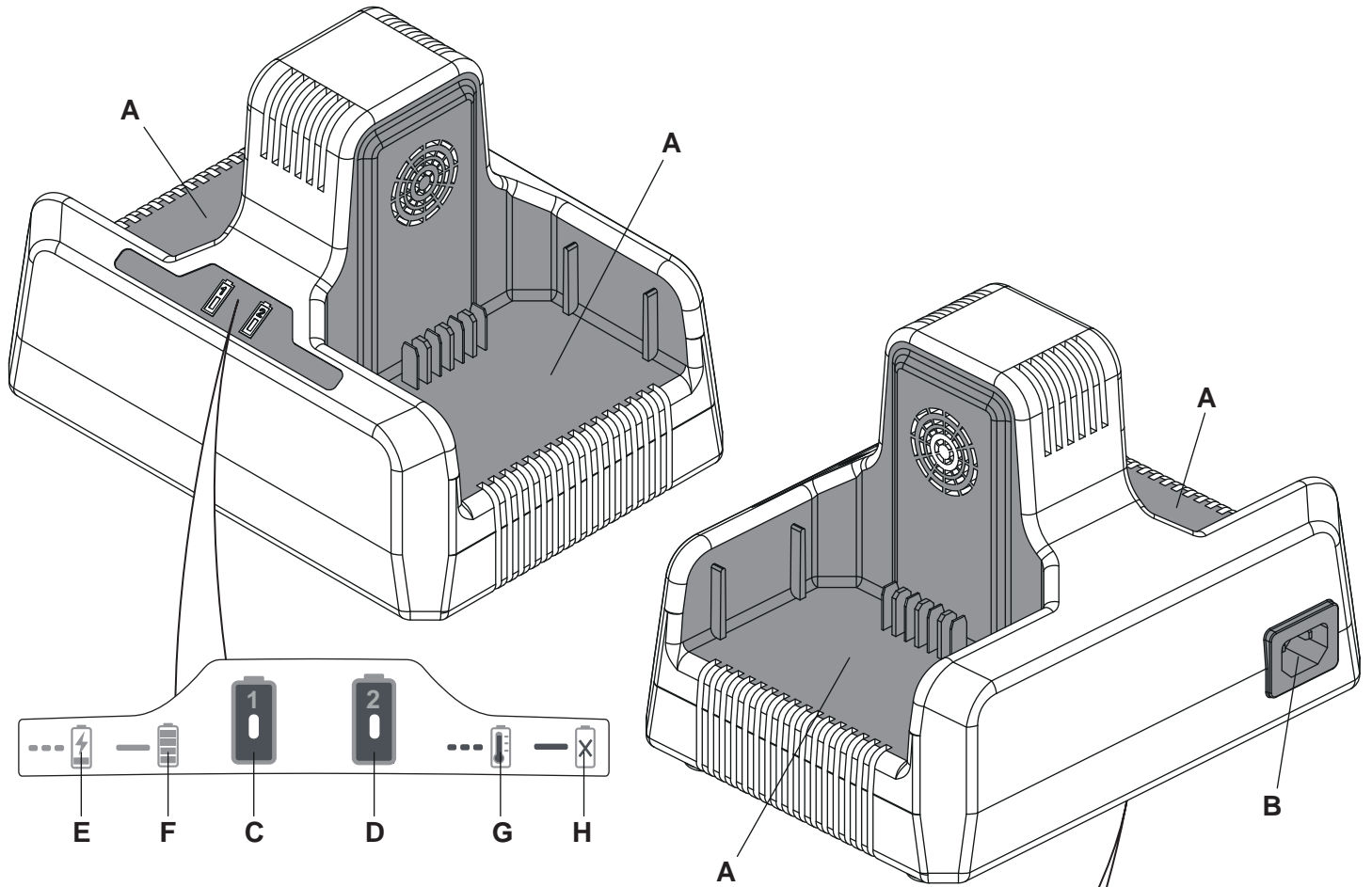


ONDERDELEN VAN ACCU

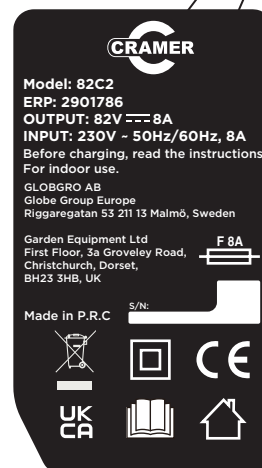


- A. Knop voor acculadingsniveau.
- B. Display voor acculadingsniveau.
- C. Serienummerlabel.
- D. Indicator accuwaarschuwing/te hoge temperatuur

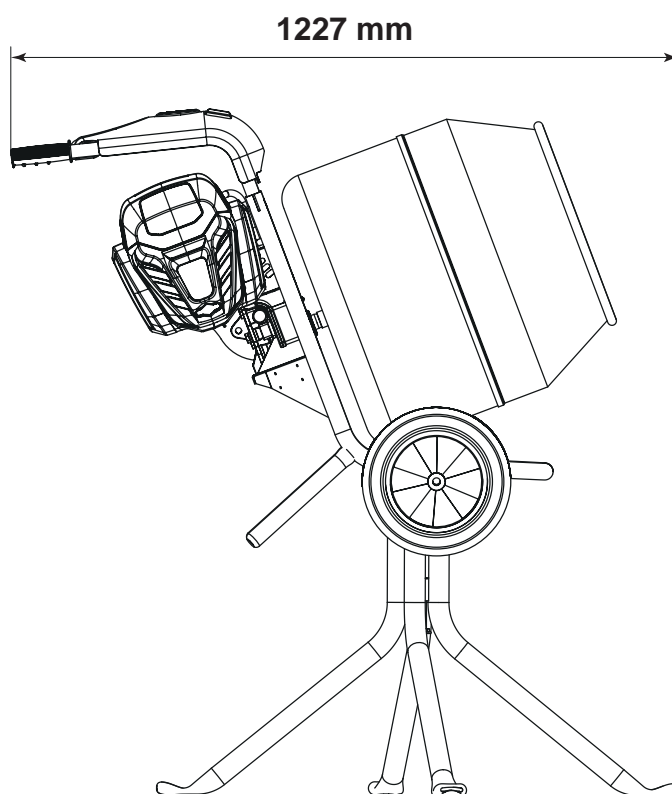
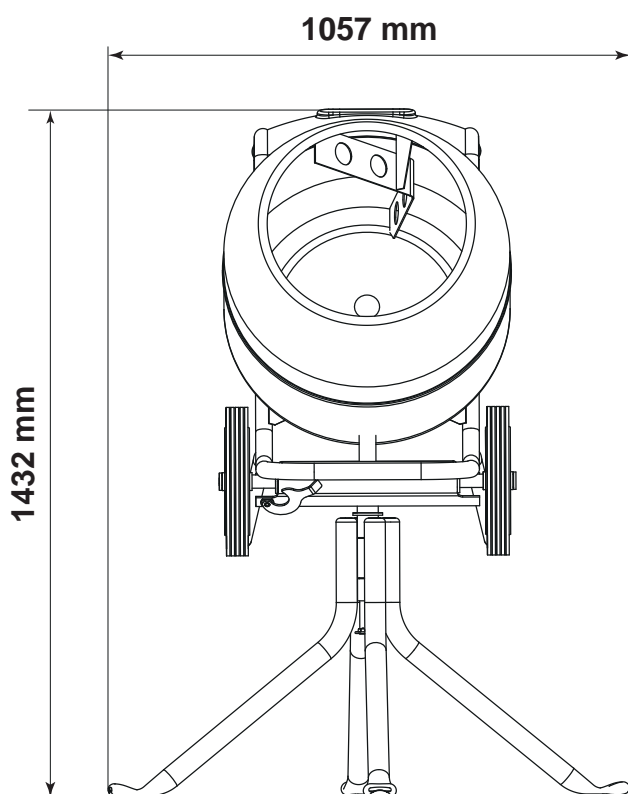
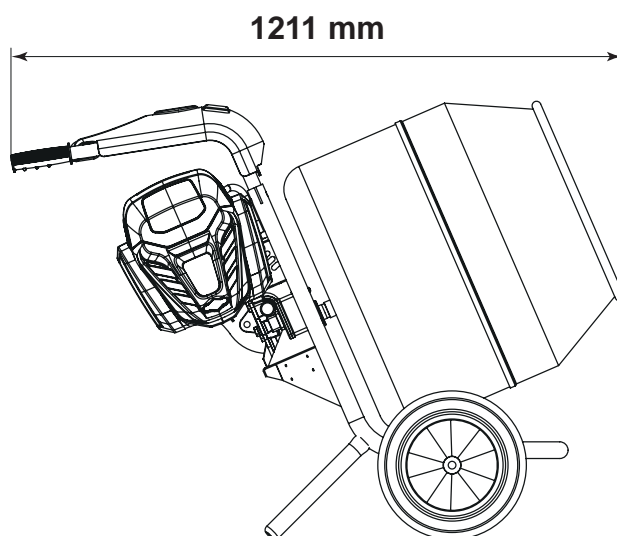
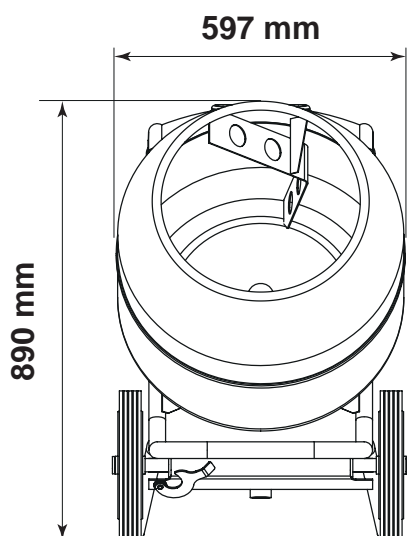
ACCULADER



- A. Acculaadstation
- B. Aansluiting netsnoer
- C. Laadstationindicator 1
- D. Laadstationindicator 2
- E. Accu wordt opgeladen (knippert groen)
- F. Accu is volledig opgeladen (brandt groen)
- G. Accutemperatuur te hoog (continu rood)
- H. Storing in accu/bij opladen. (brandt rood)
- J. Serienummerlabel



STATISCHE AFMETINGEN



ALGEMENE GEGEVENS

Model	MINIMIX 150E+
Motorvermogen (pk / kW)	2.0 / 1.5
Max. trommelcapaciteit (ltr)	130
Max. mixcapaciteit (ltr)	90
Mixeruitvoer per lading (m ³)	2.0
*Gewicht (kg)	59
Gewicht standaard (kg)	9.5
Geluidsniveau (dB(A))	84

ACCU

Model	Accu
Modelcode	OPM/14/FIO
Type accu	Li-Ion
Gewicht (kg)	2.8
Afmetingen L x B x H (mm)	120 x 90 x 214
Max. voltage (V)	82
Nominaal voltage (V)	72
Energieklasse (Wh)	360
Energiecapaciteit (Ah)	5
Tijd tot 80% lading (min)	28
Tijd tot 100% lading (min)	39

ACCULADER

Model	Acculader
Modelcode	OPM/16/FIO
Afmetingen LxBxH (mm)	230 x 170 x 170
Gewicht (kg)	2.0
Ingangsspanning AC (V)	230 V
Ingangsfrequentie (Hz)	50 / 60
Uitgangsspanning DC (V)	82
Uitgangsstroomsterkte (A)	8

ALGEMENE VEILIGHEID

Lees voor uw eigen veiligheid en die van de mensen om u heen de volgende veiligheidsinformatie en zorg dat u deze volledig begrijpt. Het is de verantwoordelijkheid van de gebruiker om ervoor te zorgen dat deze volledig begrijpt hoe deze apparatuur veilig moet worden bediend. Raadpleeg uw supervisor of Altrad Belle als u niet zeker bent over het veilige en correcte gebruik van de machine.



WAARSCHUWING

Onjuist onderhoud kan gevaarlijk zijn. Zorg dat u dit hoofdstuk leest en begrijpt voordat u onderhoud, service of reparaties uitvoert.

Deze machine is zo ontworpen dat mogelijke risico's die voortvloeien uit het gebruik ervan, worden uitgesloten. Er **BLIJVEN** echter risico's bestaan. Deze restrisico's zijn niet duidelijk herkenbaar en kunnen persoonlijk letsel of schade aan eigendommen veroorzaken, en mogelijk zelfs de dood tot gevolg hebben. Als er dergelijke onvoorspelbare en niet-herkenbare risico's aan het licht komen, moet de machine onmiddellijk worden stopgezet en moet de gebruiker of diens supervisor passende maatregelen nemen om deze risico's uit te sluiten. Soms is het nodig dat de fabrikant op de hoogte wordt gesteld van een dergelijke gebeurtenis, zodat er in de toekomst tegenmaatregelen kunnen worden genomen.

Houd **ALTIJD** de bedieningshandleiding en eventuele andere handleidingen die bij deze machine worden geleverd, bij de hand. Vervang onmiddellijk alle handleidingen die verloren zijn gegaan of onleesbaar zijn geworden.

CONTROLES VÓÓR HET STARTEN

De volgende inspectie vóór ingebruikname moet worden uitgevoerd vóór het begin van elke werksessie of na elke vier gebruiksuren, afhankelijk van wat het eerst plaatsvindt. Raadpleeg het servicegedeelte voor gedetailleerde richtlijnen. Als er een storing wordt vastgesteld, mag de machine niet worden gebruikt totdat de storing is verholpen.

1. Inspecteer de machine grondig op tekenen van beschadiging. Controleer of de onderdelen aanwezig zijn en goed vastzitten.
2. **ZORG ERVOOR** dat alle verpakkingsmateriaal is verwijderd voor gebruik.
3. **ZORG ERVOOR** dat er geen rommel of overmatig vuil op de machine aanwezig is.
4. **VERVANG** versleten of beschadigde waarschuwingstickers.
5. **ZORG ERVOOR** dat de accu goed is geplaatst in de aandrijfeenheid.
6. **ZORG ERVOOR** dat de accu voldoende is opgeladen.
7. Gebruik de accu **NIET** als deze tekenen van beschadiging/slijtage vertoont of als deze vloeistof lekt. Plaats de accu in dit geval op een veilige plek, uit de buurt van ontvlambare materialen en zorg voor een veilige afvoer

Als alle bovenstaande controles zijn uitgevoerd, laat u de machine proefdraaien en controleert u of alle schakelaars goed werken en alle lampjes branden wanneer de aandrijfeenheid wordt ingeschakeld.

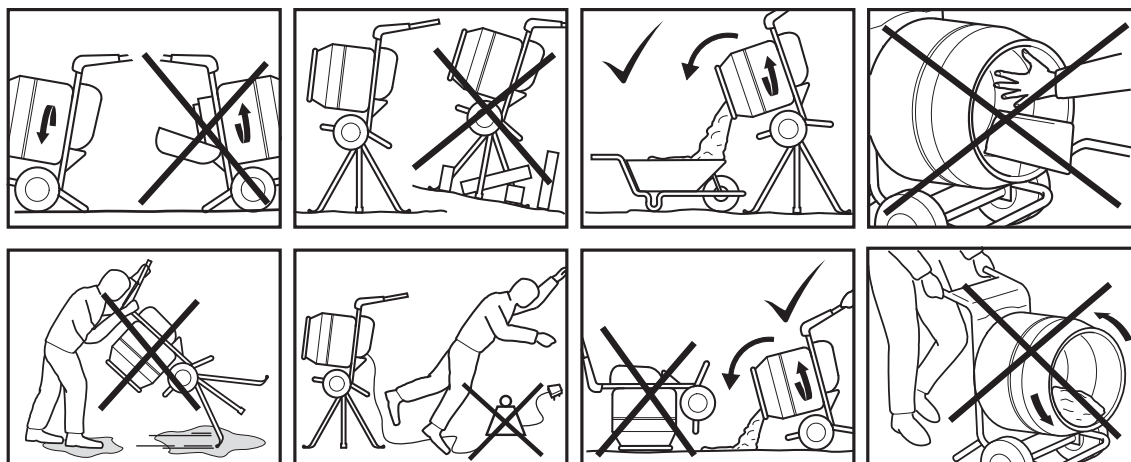
RESTRISICO'S

De volgende risico's zijn inherent aan het gebruik van de cementmixer.

- Letsel als gevolg van het aanraken van de roterende trommel of schoepen
- Risico van beklemming van vingers tijdens assemblage of bij het plaatsen van de machine op of van de standaard. Soortgelijke risico's blijven bestaan bij het sluiten van eventuele beschermkappen en bij het plaatsen of verwijderen van de accu.
- Gezondheidsrisico's door het inademen van cementstof tijdens het vullen van de trommel.
- Risico van letsel door 'mixerspatten' die worden uitgestoten tijdens het gebruik en het vullen en legen van de mixertrommel.
- Risico van letsel bij het tillen.
- Risico van vermoeidheidsletsel bij langdurig vullen van de mixer.

WERKLOCATIES

- **ZORG ERVOOR** dat de gebruiker bekend is met de werkomgeving. Werklocaties kunnen gevaarlijk zijn. Houd het werkgebied
- **ALTIJD** opgeruimd en vrij van obstakels die tot ongelukken en/of verwondingen kunnen leiden.
- Zet het werkgebied af en houd omstanders en onbevoegd personeel op een veilige afstand.
- Deze machine is zwaar en mag niet met één hand worden opgetild. **VRAAG HULP** of gebruik geschikte hefapparatuur.



DE MACHINE BEDIENEN

- **NIET** gebruiken onder natte omstandigheden of in de aanwezigheid van ontvlambare vloeistoffen of gassen.
- Laat kinderen **NIET** in contact komen met deze mixer. Toezicht is vereist wanneer onervaren gebruikers deze mixer gebruiken.
- Controleer de conditie van de accubehuizing. Controleer of zich geen restvocht of water in de behuizing bevindt. Zo ja, verwijder dit dan voordat u de accu plaatst.
- Controleer of de accupolen in orde zijn en niet verbogen, beschadigd of sterk gecorrodeerd zijn. Als ze dat zijn, mag u de mixer **NIET** gebruiken.
- Controleer de schakelaar en de behuizing op zichtbare beschadiging. Als ze zijn beschadigd, mag u de mixer **NIET** gebruiken en moet u dit laten repareren.
- Controleer of alle afschermingen en afdekkappen correct zijn aangebracht en in goede staat verkeren. **NIET** gebruiken als deze niet zijn aangebracht of beschadigd zijn.
- **ZORG ERVOOR** dat de gebruiker vóór gebruik voldoende training heeft gehad, bekend is met alle bedieningselementen en weet hoe deze de machine veilig moet **UITSCHAKELEN** voordat deze wordt **INGESCHAKELD** voor het geval er problemen ontstaan.
- Er **MOET** geschikte PPE worden gedragen bij gebruik van deze apparatuur, d.w.z. veiligheidsbril, handschoenen, oorbescherming, stofmasker en veiligheidsschoenen met stalen neus (met antislipzolen voor extra bescherming). Draag kleding die geschikt is voor het werk dat u doet en draag **GEEN** loszittende sieraden die verstrikt kunnen raken in bewegende delen.
- Informeer collega's **ALTIJD** over wat u gaat doen en waar u gaat werken.
- Gebruik de machine **NIET** als u ziek bent, zich moe voelt of als u onder invloed van drugs of alcohol bent.
- Laat de mixer **NOOIT** zonder toezicht draaien.
- Zorg er **ALTIJD** voor dat de mixer vóór het mixen op een vlakke ondergrond staat.
- Kantel de mixer **NIET** op de trommelopening wanneer de motor draait.
- Steek **NOOIT** enig lichaamsdeel of een schep in de trommel terwijl de motor draait.
- **NOOIT** aangebrachte afschermingen verwijderen of manipuleren, ze zijn er voor uw bescherming. Controleer altijd of de afschermingen in orde en veilig zijn, of ze beschadigd zijn of ontbreken. **GEBRUIK DE MACHINE NIET** voordat de afscherming is vervangen of gerepareerd.
- **ZORG ERVOOR** dat u extra oplet bij het werken in de buurt van taluds of greppels waar het gevaar bestaat dat het materiaal instort.
- Als u de mixer in een noodgeval moet uitschakelen, moet u deze **UITSCHAKELEN** met de schakelaar.
- Als de mixer in brand vliegt, gebruik dan een brandblusser met droog poeder of CO2 om het vuur te doven. Als het vuur niet geblust kan worden, blijf dan uit de buurt en bel de brandweer. Neem bij twijfel over de veiligheidstoestand van uw machine contact op met Altrad Belle of uw plaatselijke erkende dealer.

Jonge kinderen en minder validen

- Deze mixer is niet bedoeld voor gebruik door jonge kinderen of mindervalide personen zonder toezicht.
- Deze mixer is niet bedoeld voor gebruik door personen (met inbegrip van kinderen) met verminderde fysieke, zintuiglijke of mentale vermogens, gebrek aan ervaring, kennis of vaardigheden, tenzij ze onder toezicht staan van een persoon die verantwoordelijk is voor hun veiligheid. Kinderen mogen nooit alleen gelaten worden met deze machine

Wanneer u de mixer bedient

- Houd onbevoegden en dieren uit de buurt van de mixertrommel
- Gebruik de acculader **NIET** buitenshuis
- Gebruik **ALLEEN** de goedgekeurde accu's voor deze machine
- Gebruik **ALLEEN** de goedgekeurde laders om de accu's voor deze machine op te laden
- Stel de aandrijfleenheid **NIET** bloot aan overmatige hoeveelheden water of aan waterstralen onder druk
- Sluit **ALTIJD** de beschermkappen op de machine wanneer deze in bedrijf is of buiten wordt opgeslagen.
- **GEEN** ventilatiegaten of luchtopeningen afdekken
- De mixer **NIET** gebruiken in explosieve omgevingen, zoals in aanwezigheid van ontvlambare vloeistoffen, gassen of stof
- **VERWIJDER** de accu wanneer u de mixer opslaat of vervoert
- **VOORKOM** schade aan de motorbehuizing. Laat de mixer **NIET** op de motorbehuizing vallen of leunen. Laat **GEEN** zware of scherpe voorwerpen op de behuizing liggen tijdens opslag of vervoer.
- Houd de accu's **WEG** van andere metalen voorwerpen wanneer u ze opslaat of vervoert. Sleutels, gereedschap, spijkers, schroeven en andere kleine metalen voorwerpen kunnen kortsluiting veroorzaken tussen de accupolen. Dit kan brandwonden, brand of schade aan de accu tot gevolg hebben.
- **HOUD** de mixer in een goede werkconditie. Maak regelmatig schoon en zorg ervoor dat alle afdekkingen, afschermingen en waarschuwingstickers op hun plaats zitten. Reinig de machine met een stijve, niet-metalen borstel en een vochtige doek met milde zeep. Gebruik **GEEN** oplosmiddelen of agressieve chemicaliën voor het reinigen van niet-metalen onderdelen van de mixer. Deze chemicaliën kunnen de materialen verzwakken. Dompel onderdelen **NIET** onder in water en zorg dat er geen water in de ventilatieopeningen en openingen van de motorbehuizing kan komen.

ACCULADER

- Om het risico van letsel te voorkomen, moet u **ALLEEN** oplaadbare accu's van het type Cramer 82v BAB733, BAB735 en BAB737 opladen. Andere soorten accu's kunnen barsten wat persoonlijk letsel en schade kan veroorzaken.
- Deze acculader is niet bedoeld voor gebruik door kinderen of personen met fysieke, zintuiglijke of mentale beperkingen of onvoldoende ervaring of kennis. Laat kinderen **NIET** spelen met deze acculader - **HET IS GEEN SPEELGOED!**
- Laad alleen Li-ionaccu's op die een capaciteit van 8 AH 82 V niet overschrijden. De accuspanning moet overeenkomen met de oplaadspanning van de acculader. Laad **GEEN** niet-oplaadbare accu's op, anders bestaat er gevaar van brand of explosie.
- Als u de acculader onder ongebruikelijke omstandigheden gebruikt, kan dit leiden tot brand of elektrische schokken, waardoor u kunt overlijden of ernstig gewond kunt raken.
- Breng **GEEN** veranderingen aan de acculader aan. Het wijzigen, demonteren of repareren van de acculader kan leiden tot brand of elektrische schokken, wat de dood of ernstig letsel tot gevolg kan hebben. Demontage en reparaties vereisen specialistische kennis; neem daarvoor contact op met uw servicedealer.
- Voordat u de acculader gebruikt of een accu oplaadt, moeten mensen die een elektronisch medisch apparaat gebruiken, nagaan welke invloed dit kan hebben op hun apparaat. De elektromagnetische straling die tijdens het opladen vrijkomt, kan de werking van elektronische medische apparaten beïnvloeden, waardoor u kunt overlijden of ernstig gewond kunt raken.
- Als de accu vloeistof lekt of vreemd ruikt, gebruik deze dan niet meer en neem contact op met uw servicedealer. De accu bevat brandbare organische oplosmiddelen als elektrolytoplossing. Verkeerde behandeling kan resulteren in brandwonden of ernstig letsel (zie het veiligheidsinformatieblad).

Gebruik de acculader **NIET** in de volgende situaties.

- Locaties waarop de acculader instabiel wordt.
- Locaties met ontvlambaar gas of brandbare materialen
- Locaties die erg koud of erg warm zijn, zoals in direct zonlicht of in de buurt van een verwarming
- Locaties die zijn blootgesteld aan water of overmatige vochtigheid
- Locaties waar kinderen of huisdieren ermee kunnen spelen

ALTIJD de onderstaande regels volgen.

- Accu's **NIET** opladen als er kans is op onweer.
- **NIET** opladen als het stopcontact los zit.
- **NIET** opladen als de acculader, het netsnoer of het stopcontact beschadigd of vervormd, stoffig, vuil of roestig is.
- **NIET** te veel netsnoeren in één stopcontact steken.
- **NIET** opladen als het netsnoer is opgerold.
- **NIET** op de acculader of het netsnoer gaan staan en er geen zware voorwerpen op zetten.
- **NIET** met overmatige kracht aan het netsnoer of de laadkabel trekken of deze herhaaldelijk buigen.
- **NIET** met natte handen aan de acculader of het netsnoer komen.
- De acculader of het netsnoer **NIET** met water bespatten of in water onderdompelen.
– Raak de acculader of het netsnoer niet aan als deze tijdens het opladen onder water komt te staan. Neem contact op met uw servicedealer.
- Laat de stekker **NIET** in het stopcontact zitten nadat u klaar bent met opladen.
- **NIET** aan het snoer trekken wanneer u de stekker uit het stopcontact trekt.
- De acculader **NIET** blootstellen aan buitensporige fysieke schokken, zoals laten vallen of stoten.
- De acculader **NIET** gebruiken om iets anders op te laden dan authentieke accu's. Het opladen van een niet-authentieke accu kan de accu en de acculader beschadigen vanwege slecht werkende beveiligingsfuncties, enz.
- De polen van de acculader **NIET** aanraken met metaal. Verkeerd gebruik kan leiden tot elektrische schokken of brand, waardoor u kunt overlijden of ernstig gewond kunt raken. Volg de procedures en instructies in de handleiding van de fabrikant.

ACCU

- Gebruik **ALTIJD** een originele accu die bedoeld is voor deze machine.
- De accu **NIET** uit elkaar halen.
- De polen van de accu **NIET** aanraken met metalen voorwerpen en geen metalen voorwerpen door openingen in de accu steken.
- De accu **ALTIJD** schoon en droog houden.
- Laat de accu **NOOIT** in aanraking komen met water.
- Als de accu vloeistof lekt of vreemd ruikt, deze **ONMIDDELIJK** uit de buurt van warmtebronnen of vlammen plaatsen. Er bestaat een kans op brand of scheuren als de gelekte vloeistof of het gelekte gas ontbrandt.
- De accu bevat brandbare organische oplosmiddelen als elektrolytoplossing. Als de vloeistof in uw ogen komt, spoel ze dan uit met veel water. Roep daarna **ONMIDDELIJK** medische hulp in. (Zie het veiligheidsinformatieblad).
- Kinderen mogen de accu **NIET** gebruiken. Bewaar de accu buiten het bereik van kinderen.
- Bewaar de accu **NIET** op een vochtige locatie. Dit kan een storing veroorzaken.
- Wanneer de accu niet in gebruik is, houd u deze uit de buurt van andere metalen voorwerpen, zoals paperclips, munten, sleutels, spijkers, schroeven of andere kleine metalen voorwerpen die een verbinding kunnen maken van de ene pool naar de andere. Kortsluiten van de accupolen kan brandwonden of brand veroorzaken.
- **STOP** in geval van brand onmiddellijk met het gebruik van de machine en blus met een droog chemisch product, zandgrond, kooldioxide of geschikt schuim.
- De accu gaat achteruit als deze herhaaldelijk wordt opgeladen en ontladen en ook als deze wordt opgeslagen en niet wordt gebruikt.
- Naarmate de accu verslechtert, neemt de volledige oplaadcapaciteit af en kan deze minder lang worden gebruikt. Wanneer de volledige oplaadcapaciteit eenmaal is verminderd door achteruitgang, kan deze niet meer worden hersteld en wordt de oplaadcapaciteit van een nieuwe accu niet meer bereikt.
- Verwijder de accu **ALTIJD** uit de aandrijfeenheid als u deze vervoert of onderhoudt.
- Laad de accu **ALLEEN** op in een aanbevolen oplader.
- Stel de accu **NIET** bloot aan extreme temperaturen (onder -14°C (6,8°F) of boven 40°C (104°F))
- Probeer **NOOIT** een beschadigde accu te repareren.
- **WERKZAAMHEDEN AAN DE ACCU OF AANDRIJFEENHEID MOGEN ALLEEN WORDEN UITGEVOERD DOOR BEVOEGD EN GEKWALIFICEERD PERSONEEL**

WEERSOMSTANDIGHEDEN

- We raden aan deze machine niet te gebruiken bij zware regenval.
- Regen kan de oppervlakconditie van de werkplek veranderen. Let **ALTIJD** op de staat van het oppervlak nadat het heeft geregend.
- Het gebruik van de machine bij slecht zicht kan leiden tot ernstig letsel of zelfs de dood. Gebruik **ALTIJD** verlichting om de zichtbaarheid van het gebied te verbeteren.
- Gebruik de machine **NOOIT** bij temperaturen onder 5°C (41°F) of boven 40°C (104°F)

TIJDENS ONDERHOUD

- Verwijder **ALTIJD** de accu voordat u onderhoud uitvoert aan de machine.
- Voer onderhouds- en reparatiewerkzaamheden alleen uit als de machine op een stabiele en vlakke ondergrond staat en tegen onbedoelde beweging is beveiligd.
- Voer **NOOIT** onderhoud aan de machine uit terwijl de aandrijfeenheid draait; schakel deze altijd **UIT** en verwijder de accu.
- Reinig de machine voordat u onderhoud/reparaties uitvoert.
- Draag altijd geschikte persoonlijke beschermingsmiddelen (PPE) bij het demonteren van assemblages die onderdelen bevatten die onder veerdruk staan. Dit beschermt tegen oogletsel door eventueel rondvliegende onderdelen.
- Neem bij het hanteren van olie, vet en andere chemische stoffen de productgerelateerde veiligheidsvoorschriften in acht.

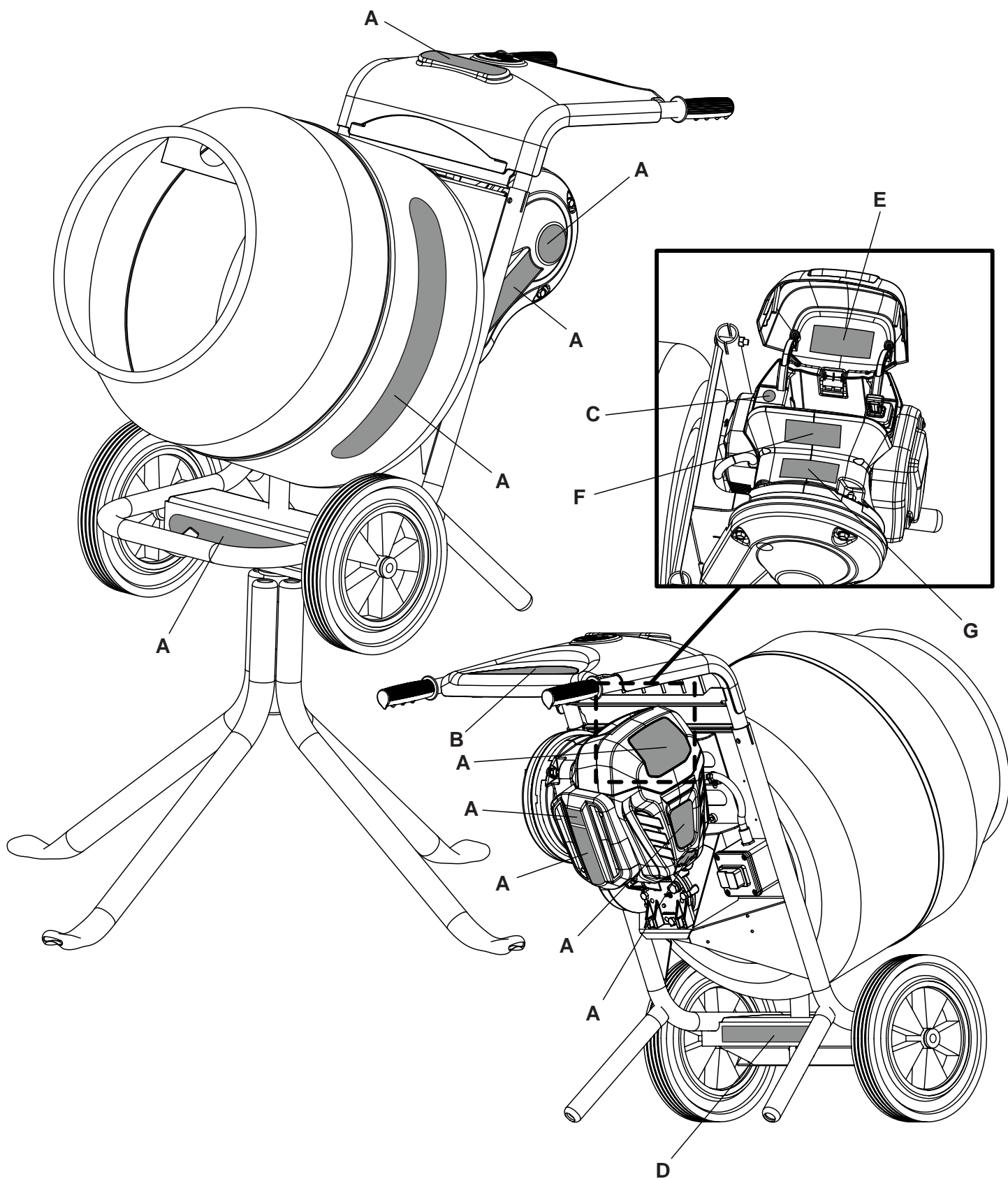
NA ONDERHOUD

- Draai schroefverbindingen die zijn losgemaakt tijdens onderhoud en reparatie **ALTIJD** vast.
- Veiligheidsvoorzieningen die zijn verwijderd voor installatie, onderhoud of reparatie, moeten onmiddellijk na voltooiing van de onderhouds- en reparatiewerkzaamheden weer worden aangebracht en gecontroleerd.
- **ZORG ERVOOR** dat alle verbruiksartikelen en vervangen onderdelen veilig en met minimale gevolgen voor het milieu worden afgevoerd.

WIJZIGINGEN EN VERVANGINGSONDERDELEN

- Breng **NOOIT** wijzigingen of toevoegingen aan de machine aan zonder voorafgaande toestemming van Altrad Belle. Niet-goedgekeurde wijzigingen kunnen de prestaties en de veiligheid van de machine beïnvloeden. Hierdoor kan ook de garantie komen te vervallen.
- Gebruik **ALTIJD** originele Altrad Belle-vervangingsonderdelen. Het gebruik van niet-originele vervangingsonderdelen kan de prestaties en de veiligheid van de machine beïnvloeden. Hierdoor kan ook de garantie komen te vervallen.

VEILIGHEIDSTICKERS



VEILIGHEIDSSTICKERS

A. Merkstickers

B. Sticker voor algemene veiligheid/info.



Lees de
bedieningshandleiding



Draag
gehoorbescherming



Draag
oogbescherming



Draag
veiligheidsschoenen



Verwijder
de batterij
vóór vervoer



*Geeft het
geluidsniveau van
de machine aan

* Zie ook het gedeelte Technische gegevens voor het geluidsniveau van deze machine.

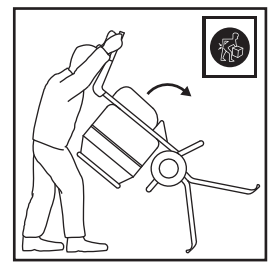
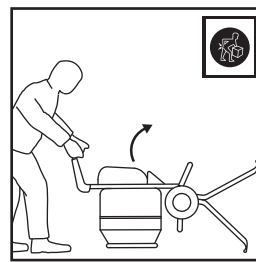
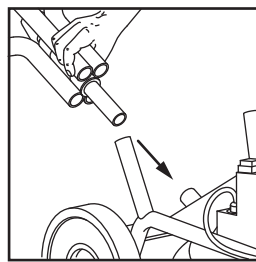
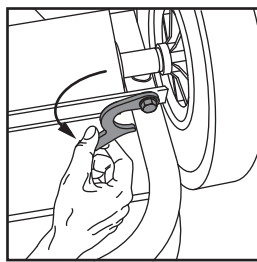
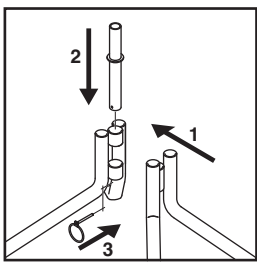
C. Symbool voor geen hogedrukreiniging.



De machine **NIET**
met waterstraal
wassen

D. Standaardmontagesticker.

Inclusief instructies voor het plaatsen van de mixer op de standaard.



VEILIGHEIDSTICKERS

E. Sticker voor verwijderen van accu.

Toont de juiste procedure voor het verwijderen van de accu uit de aandrijving.

1. Duw met de palm van uw hand lichtjes op de bovenkant van de accu.
2. Druk, terwijl u de accu nog steeds omlaag duwt, met de vingers van dezelfde hand op de accuvergrendeling en maak deze los. Neem uw hand van de bovenkant van de accu, waarna deze iets omhoog moet komen.
3. Pak de bovenkant van de accu met één hand vast op de 2 korte zijvlakken.
4. Til de accu langzaam op. Zodra de accu half uit de behuizing is geschoven, pakt u met uw andere hand het midden van de accu vast.

F. Sticker voor verwijderen afdekking.



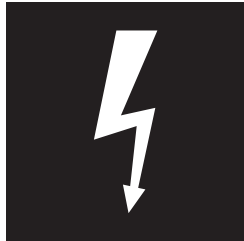
WAARSCHUWING

De accu **MOET** uit de aandrijving zijn verwijderd **VOORDAT** de beschermkappen worden verwijderd.

G. Sticker voor nominaal motorvermogen.



Lees de
bedieningshandleiding



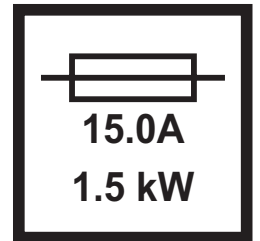
Elektrisch gevaar!



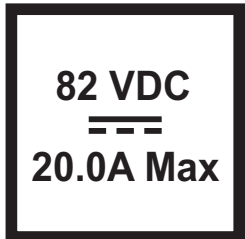
Max. trommelcapaciteit



Max. mixcapaciteit



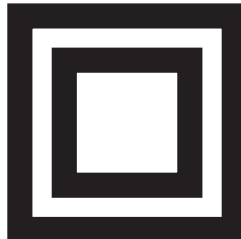
Nominale
stroomsterkte en
nominaal vermogen



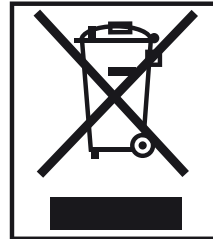
Nominaal voltage



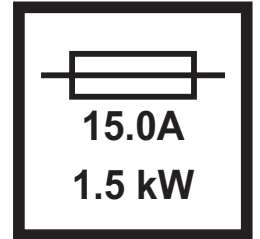
Toerental motor



Dubbel
geïsoleerd product



WEEE-pictogram



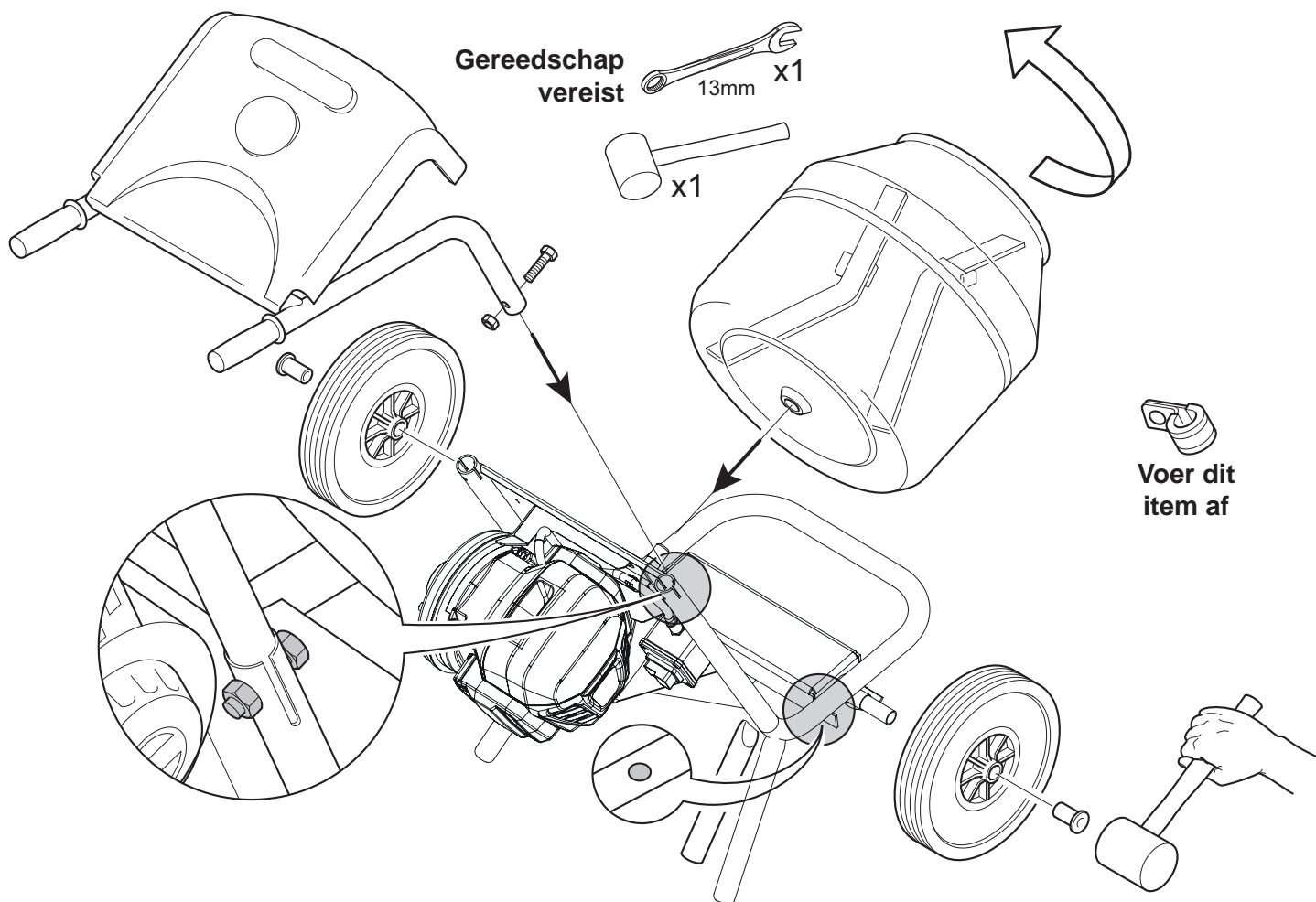
Nominale
stroomsterkte en
nominaal vermogen

INSTRUCTIES VOOR ASSEMBLAGE VAN MIXER



LET OP

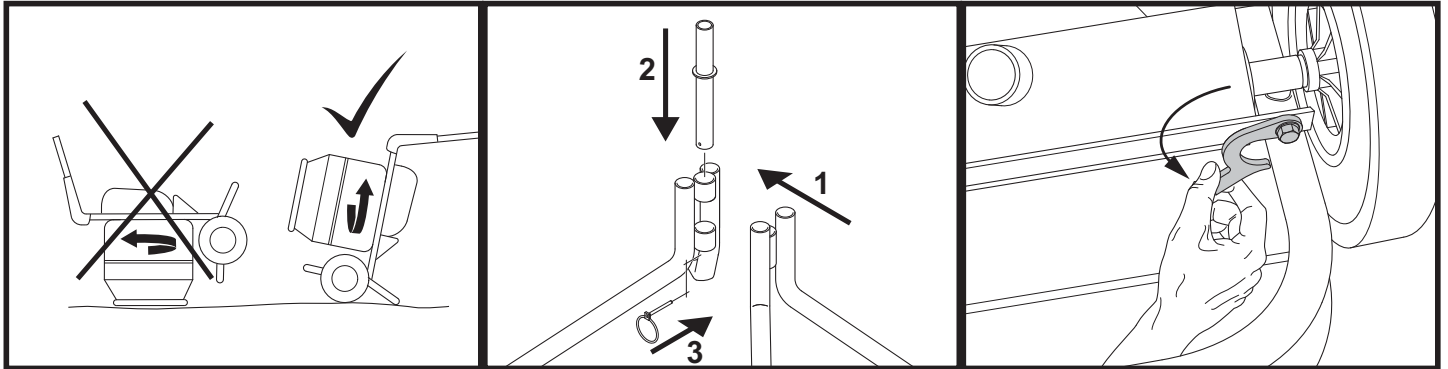
ZORG ERVOOR dat de trommel precies past op de verwijding van de as. **NIET** snel ronddraaien aangezien dit de tandwielkast kan beschadigen.



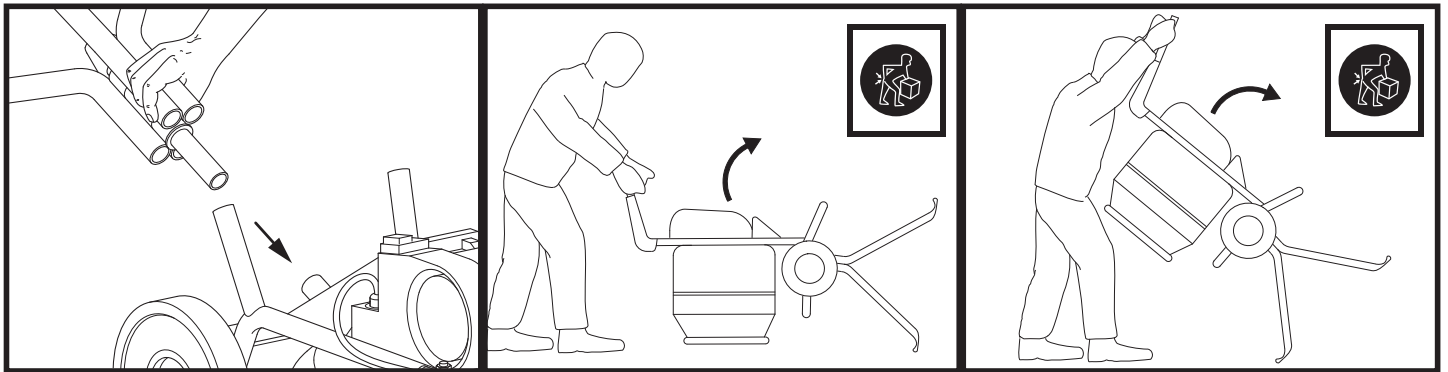
LET OP

ZORG ERVOOR dat alle moeren en bouten goed zijn vastgedraaid.

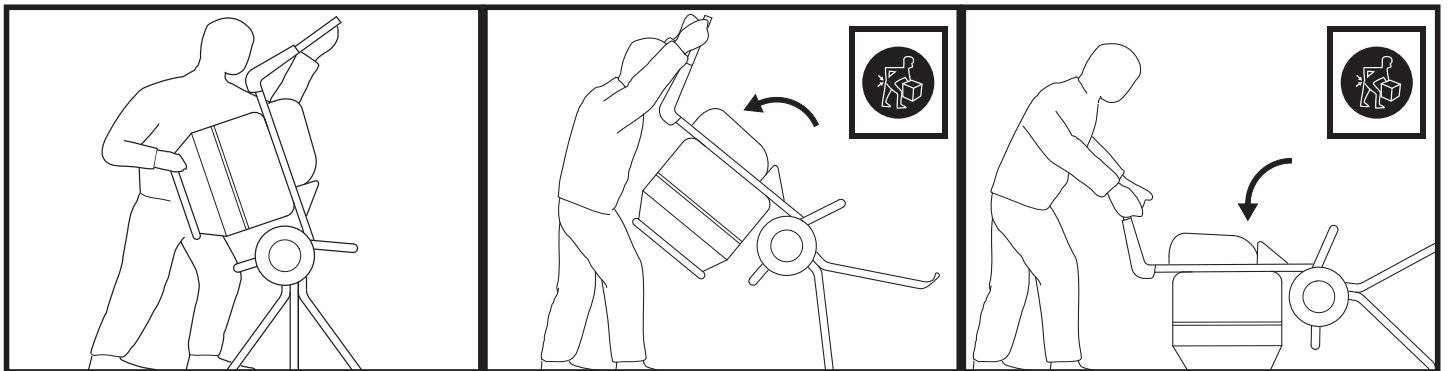
INSTRUCTIES VOOR ASSEMBLAGE VAN STANDAARD



LET OP Kantel de mixer **NIET** op de trommelopening wanneer de motor draait.



LET OP Til de mixer altijd aan de voorkant op wanneer u de mixer omhoog roteert naar de standaardpositie.



OPMERKING: Wanneer u gereed bent om de mixer na gebruik uit elkaar te halen, volgt u alle voorgaande procedures in omgekeerde volgorde. Zorg ervoor dat de standaardclip goed op het frame zit.

Raadpleeg het gedeelte Beschrijving van de machine om alle onderdelen te identificeren die in dit gedeelte worden genoemd.

DE ACCU OPLADEN



LET OP

De accu wordt niet volledig opgeladen verzonden. Het wordt aanbevolen om de accu vóór gebruik volledig op te laden om ervoor te zorgen dat de maximale looptijd wordt bereikt.

1. Steek de oplader in een stopcontact.
2. Plaats de accu in de oplader.

De goedgekeurde oplader is een diagnoseoplader. Het ledlampje van de oplader gaat in een bepaalde volgorde branden om de huidige accustatus aan te geven. Dat is als volgt:-

Ledstatus	Knippert groen	Brandt groen	Brandt rood	Knippert rood
Beschrijving	Bezig met opladen	Volledig opgeladen	*Te hoge temperatuur	*Storing bij opladen

* Raadpleeg de handleiding voor probleemoplossing.

DE ACCU PLAATSEN

1. Kies een compatibele accu en controleer of deze in goede staat verkeert. Als de accu tekenen van stootschade vertoont, een ongebruikelijke geur afgeeft of heet aanvoelt, mag u deze **NIET GEBRUIKEN**
2. Controleer de oplaadwaarde door op de knop 'oplaadindicator' te drukken. Als de accu voldoende is opgeladen, plaatst u de accu in de motorbehuizing.
3. Open de beschermende bovenste afdekking op de handvatten van de mixer en open de accuafdekking op de motorbehuizing.
4. Houd de accu met 2 handen vast. Eén hand moet de accu van bovenaf aan de 2 korte zijden vastpakken met de oplaadindicator naar boven gericht. De andere hand moet de accu in het midden vasthouden.
5. Draai de accu totdat het vergrendelingslipje in lijn ligt met de accuvergrendelingsclip.
6. Schuif de onderkant van de accu in de behuizing en let daarbij op de geleiderails.
7. Neem uw hand uit het midden weg en blijf de accu vanaf de bovenkant vasthouden. Laat de accu volledig in de behuizing glijden.
8. Druk, zodra de accu volledig is geplaatst, lichtjes op de bovenkant van de accu totdat de accuvergrendeling vastklikt en de accu op zijn plaats is vergrendeld.
9. Controleer of de accu-onderbrekersleutel is aangebracht.
10. Sluit de accuafdekking en de bovenste afdekking.
11. De mixer is nu gereed voor gebruik.

NOODSTOP

Als u de mixer in een noodgeval moet uitschakelen, moet u: Op de **RODE STOP**-knop drukken. In geval van een storing aan de Stop-knop kan de mixer worden gestopt door de onderbrekersleutel te verwijderen of de accu te verwijderen.

DE AANDRIJFEENHEID STOPPEN

1. Druk op de rode knop **STOP (O)** aan de rechterkant van de aandrijfeenheid en de aandrijfeenheid stopt.
2. **ZORG ERVOOR** dat de onderbrekersleutel uit de aandrijfeenheid is verwijderd.

DE AANDRIJFEENHEID STARTEN

1. **PLAATS** de onderbrekersleutel in de aandrijfeenheid.
2. Druk op de groene knop **START (I)** aan de rechterkant van de aandrijfeenheid en de aandrijfeenheid start.

DE ACCU VERWIJDEREN**LET OP****ZORG ERVOOR** dat de machine is **UIT** geschakeld voordat u de accu verwijderd.

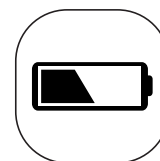
1. Stop de mixer met de stopknop.
2. Open de beschermkap op de handvatten van de mixer en open vervolgens de accuafdekking.
3. Duw lichtjes op de bovenkant van de accu en druk tegelijkertijd op de accuvergrendelingspal en maak deze open. Neem uw hand van de bovenkant van de accu, waarna deze iets omhoog moet komen.
4. Pak vervolgens de bovenkant van de accu met één hand vast op de 2 korte zijvlakken en til de accu langzaam op.
5. Zodra de accu half uit de behuizing is geschoven, pakt u met uw andere hand het midden van de accu vast.
6. Til de accu uit de accubehuizing.
7. Als de accu moet worden opgeladen, plaats deze dan voorzichtig in de acculader.
8. Als de accu moet worden opgeslagen, zet deze dan op een droge plaats uit de buurt van direct zonlicht of extreme temperaturen. Het wordt aanbevolen om de accu op te slaan bij een temperatuur tussen +6°C tot +40°C.
9. Als de accu moet worden vervoerd, moet deze in een beschermende verpakking of opslag worden geplaatst (zie de plaatselijke voorschriften voor het vervoer van Li-ionaccu's)

OPMERKING: De mixer **NIET** vervoeren met geplaatste accu. Hierdoor kan de accu beschadigd raken als gevolg van stoten en schokken, trillingen of blootstelling aan weer en wind.

10. Als u de accu tijdens het vervoer in de mixer laat zitten, kan de kostbare accu ook worden gestolen.
11. Zie ook de instructiekaart van de fabrikant die bij de oplader is geleverd.

HET LADINGSNIVEAU VAN DE ACCU CONTROLEREN

Druk op de rode knop voor het acculadingsniveau (zie afbeelding hiernaast) bovenop de accu terwijl deze in de aandrijfeenheid is geplaatst.

**OPLADEN VAN DE ACCU**

- Laad alleen compatibele accu's op met de oplader.

OPMERKING: Laat de accu **ALTIJD** 5 laadcycli doorlopen (een cyclus wordt gedefinieerd als 100% - 0% - 100%) zodat de accu de optimale capaciteit kan bereiken

1. Steek het netsnoer in de behuizing van de oplader.
2. Steek de stekker van het netsnoer in een geschikt stopcontact.

OPMERKING: Deze lader mag alleen worden gebruikt op 230 VAC 50/60 Hz met een minimale laststroom van 10 A

3. Gebruik de acculader alleen binnenshuis en uit de buurt van vochtige omgevingen.
4. Plaats de lader op een vlakke ondergrond en zorg dat de ventilatiesleuven niet worden geblokkeerd.
5. Gebruik de lader niet in een explosieve omgeving en houd deze uit de buurt van brandbare poeders, waterstralen en metaalstof of metaalkrullen.
6. Schuif de accu in de sleuf van de lader en zorg ervoor dat de contactpunten van de accu op één lijn liggen met de contactstrips van de lader.
7. Duw de accu voorzichtig en stevig in de opladersleuf.
8. Schakel het stopcontact in.
9. Controleer de indicatorled (C of D).

Knippert groen = Opladen (Laat accu in de oplader totdat led groen brandt)

Brandt groen = Accu is opgeladen (Accu is opgeladen, verwijder accu uit oplader)

Brandt rood = Accu heeft te hoge temperatuur [Logo voor accuwaarschuwing] (Laat de accu maximaal 30 minuten in de oplader totdat de led groen knippert)

Knippert rood = Storing in accu (Verwijder de accu en voer deze op de juiste wijze af)

10. De accu begint pas met opladen als het ladingsniveau lager is dan 69%.

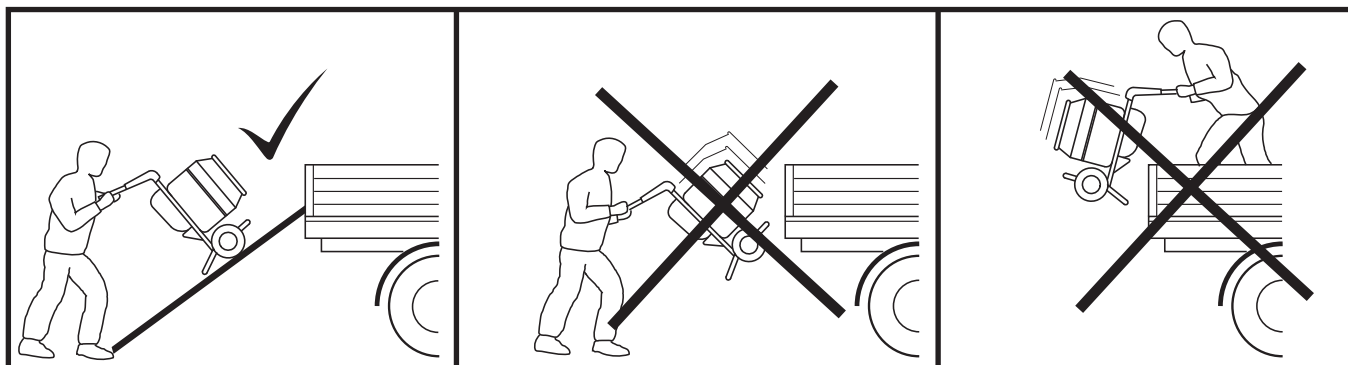
- Zie ook de instructiekaart van de fabrikant die bij de oplader is geleverd.

LADEN EN LOSSEN



LET OP

Blijf nooit onder of in de onmiddellijke nabijheid van de machine wanneer deze door een kraan wordt opgetild. Gebruik alleen gemarkeerde hefpunten. Zorg er altijd voor dat alle hefapparaten geschikt zijn voor het gewicht van de producten.



LET OP

Verwijder **ALTIJD** de accu en onderbrekings sleutel uit de aandrijfeenheid voordat u de machine vervoert.

DE MIXER BEDIENEN

Na het uitvoeren van de controles vóór het starten, zoals vermeld in het hoofdstuk Veiligheidsinstructies van deze handleiding, kunt u de aandrijfeenheid starten.

MIXVERHOUDINGEN

De correcte mixverhouding (cement:zand:steen) is afhankelijk van het type toepassing; harder beton vereist meer cement; ruwere toepassingen vereisen meer aggregaat. De onderstaande verhoudingen zijn richtlijnen: de beste verhoudingen hangen af van de gebruikte kwaliteit van zand/steen.

Doe eerst het water erin - ongeveer 7 liter. U kunt meer of minder gebruiken afhankelijk van het soort mix dat nodig is. Voeg wat aggregaat toe voordat u cement toevoegt, om plakken te voorkomen. Werk consequent volgens de verhouding van de ingrediënten voor het type betonmix dat u wilt hebben.

EEN GOEDE MIX VERKRIJGEN

De mixtijd voor beton is ongeveer 2-4 minuten vanaf het moment dat al het materiaal (inclusief water) is toegevoegd. Te veel mixen kan de sterkte verminderen en scheiding van de grovere aggregaten veroorzaken.

Pas op voor laagwaardige aggregaten; deze zullen later alleen maar leiden tot problemen met inzakken en vorst die het uiterlijk van het gietstel bederven.

Maak de betonmix ook niet te nat, want dit kan de sterkte verminderen en het minder goed bestand maken tegen weersinvloeden.

ZORGEN VOOR UW MIXER

Werp nooit materiaal in de mixer - giet het gelijkmatig over de rand anders blijft het heel erg aan de achterkant van de trommel plakken en kan het alleen worden losgemaakt door de mixer te stoppen.

Houd uw mixer schoon - materiaal dat in de trommel achterblijft, zal uitharden en bij elk gebruik meer materiaal aantrekken totdat de mixer onbruikbaar is.

Gooi geen bakstenen in een mixertrommel om de trommel schoon te maken. De beste methode is een mix van 2½ cm grind en schoon water - gebruik veel grind, want dit doet het werk in de helft van de tijd.

Toepassingen	Hoeveelheden		
	Zement	Sand	Stein
Meest gangbaar	1	2	4
Funderingen	1	3	6
Ruw massabeton	1	4	8
Waterdichte vloeren, tanks, putten, etc....	1	13	3

Als de machine gedurende langere tijd niet wordt gebruikt, moet deze op de juiste manier worden opgeslagen om te voorkomen dat de machine tijdens deze periode verslechtert of beschadigd raakt.

Sla de machine op in een schoon en droog gebouw met voldoende ventilatie, indien mogelijk. Als u de machine alleen buitenshuis kunt opslaan, bedek deze dan met een waterdicht zeil/dekzeil.

DE MACHINE VOORBEREIDEN VOOR OPSLAG

1. Reinig de machine en verwijder al het ongewenste materiaal/vuil (zie het gedeelte Reinigen op pagina 24).
2. Droog de machine om eventueel vocht te verwijderen.
3. Breng vet aan op alle bewegende delen/smeerpunten.
4. Controleer de machine op versleten/beschadigde onderdelen. Vervang deze zo nodig.

DE MACHINE OPSLAAN

1. Plaats de machine veilig op een stabiele, vlakke ondergrond.
ZORG ERVOOR dat er voldoende ruimte rondom de machine is om service- of onderhoudsprocedures uit te voeren tijdens de opslagperiode.
2. **ZORG ERVOOR** dat de accu wordt verwijderd en opgeslagen in een schone, droge ruimte.
3. **ZORG ERVOOR** dat de onderbrekersleutel uit de aandrijfeenheid is verwijderd.

TIJDENS OPSLAG

Bedien regelmatig alle functies van de machine tijdens opslag om roestvorming te voorkomen en het risico van vastlopen te minimaliseren.

1. Installeer een volledig opgeladen accu.
2. Plaats de onderbrekersleutel.
3. Bedien de machine om **TE CONTROLEREN** of deze naar behoren werkt.
4. Voer de bovengenoemde opslagprocedure opnieuw uit.

DE MACHINE UIT OPSLAG HALEN

1. Installeer een volledig opgeladen accu.
2. Voer de controleprocedure vóór het starten uit (zie pagina 14)
3. Bedien de machine volgens de bedieningsinstructies in deze handleiding.

ALGEMEEN

Deze machine is ontworpen voor jarenlang probleemloos gebruik. Het is echter belangrijk dat het eenvoudige reguliere onderhoud dat in dit hoofdstuk wordt vermeld, wordt uitgevoerd. Alle onderhoudsprocedures moeten worden uitgevoerd door een deskundig, voldoende gekwalificeerd persoon.

Een slecht onderhouden machine kan een gevaar vormen voor de gebruiker en het andere personeel op de werkplek. **ZORG ERVOOR** dat de procedures voor regelmatig onderhoud die in deze handleiding worden vermeld, correct en op tijd worden uitgevoerd om de machine veilig en efficiënt te houden.

Gebruik **ALTIJD** originele Altrad Belle-vervangingsonderdelen. Het gebruik van nagemaakte onderdelen kan uw garantie ongeldig maken.

Voordat er onderhoud aan de machine wordt uitgevoerd, moet u de machine uitschakelen en deze **ALTIJD** op een stabiele, vlakke ondergrond plaatsen.

ZORG ERVOOR dat storingen die tijdens onderhoudsprocessen worden vastgesteld, onmiddellijk worden aangepakt en verholpen.



WAARSCHUWING

Schakel de motor uit en verwijder de accu voordat u onderhoud of reparaties uitvoert. Controleer na afloop van het onderhoud of de mixer goed werkt en of alle afschermingen op de juiste wijze zijn aangebracht.

TROMMEL

Deze is direct te verwijderen door deze linksom los te draaien. Zorg er bij het vervangen voor dat deze volledig op de verwijding wordt vastgedraaid, anders breekt de as. Wees voorzichtig bij het vastdraaien van de trommel; te snel draaien kan de tandwielkast beschadigen.

FRAME

Het gat aan de onderkant van het frame is bedoeld om water af te voeren.

RIEM



WAARSCHUWING

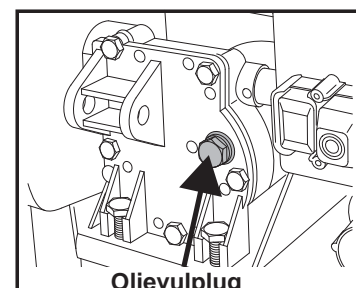
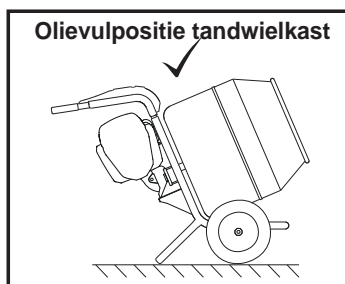
*De Minimix 150E+ is voorzien van een vooraf gespannen tandriem. Er is geen afstelling nodig. Probeer **NIET** om deze af te stellen terwijl de aandrijfeenheid loopt.*

Alle Altrad Belle-mixers zijn voorzien van een vooraf gespannen tandriem. Er is geen afstelling nodig. Probeer **NIET** om de riem af te stellen. Om de riem op slijtage of beschadigingen te controleren, moet de motor worden uitgeschakeld en de accu worden verwijderd voordat de riemkap wordt verwijderd.

TANDWIELKAST

De fabriek heeft het oliepeil van de tandwielkast vooraf ingesteld. Voordat u het oliepeil in de tandwielkast inspecteert, moet u controleren of de tandwielkast koud is voordat u de vulplug verwijderd.

Vul de tandwielkast in de mixstand bij tot het niveau van de vulplug. Vul bij met synthetische olie van het type Silkgear 220.



REINIGEN

De machine schoonhouden is een integraal onderdeel van het service- en onderhoudsprogramma. De ophoping van modder, vuil en rommel kan de gebruiksveiligheid van de machine in gevaar brengen, waardoor zowel de gebruiker als ander personeel aan mogelijk gevaarlijke situaties wordt blootgesteld.



WAARSCHUWING

*Gebruik **NOOIT** een slang of hogedrukreiniger om water op de machine te spuiten tijdens het reinigen. Als er water in de onderdelen van de aandrijfeenheid komt, kan dit storingen en/of letsel veroorzaken.*

- Veeg eventueel materiaal van de buitenkant weg. Veeg de accu **ALTIJD** schoon met een droge en schone doek. Voordat u de accu schoonmaakt, verwijderd u deze uit het gespecificeerde apparaat of de acculader.
- Gebruik **GEEN** benzine, terpentijn, lak- of verfverdunder, vloeistoffen voor chemisch reinigen of soortgelijke producten.
- Laat **NOOIT** vloeistoffen in de buurt van de motor komen. Gebruik 2,5 cm grind en schoon water om de binnenkant van de trommel schoon te maken. Gebruik **GEEN** bakstenen e.d. omdat deze de trommel beschadigen.

Controleer na het reinigingsproces of alle verbindingen en bevestigingsmiddelen op hun plaats zitten en goed vastzitten. Vervang deze zo nodig.

CONTROLEER ook of alle veiligheids-/waarschuwingstickers zich op de juiste plaats bevinden. Vervang deze zo nodig.

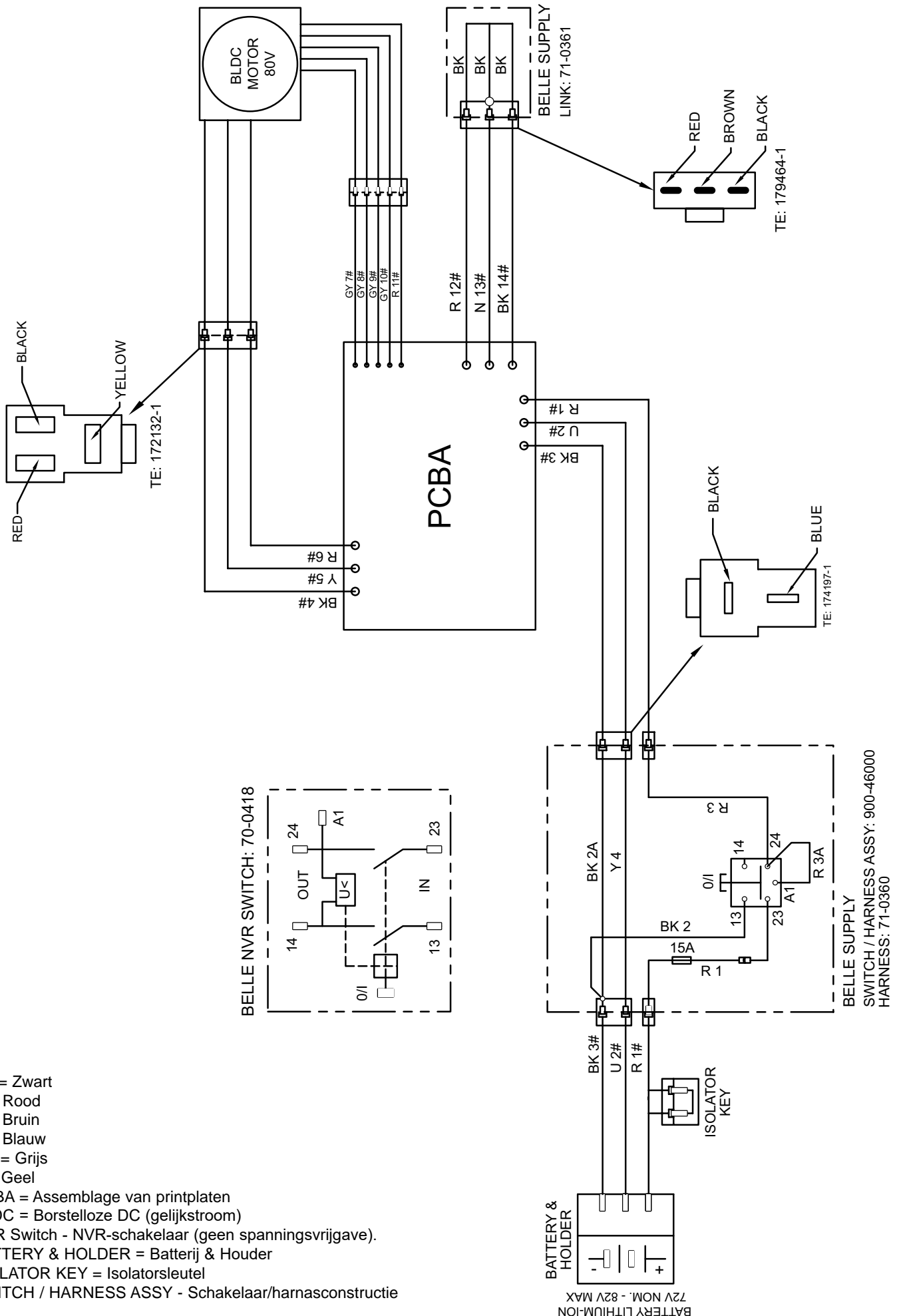
AANDRIJFEENHEID EN BEDIENING

Probleem	Oorzaak	Remedie
De aandrijving start niet.	De onderbrekersleutel is niet geplaatst.	Plaats de onderbrekersleutel.
	De accu is niet volledig ingebracht.	Controleer het contact tussen de accu en de accupoort. ZORG ERVOOR dat de accu op zijn plaats klikt.
	De accu is niet opgeladen.	Laad de accu op.
	De hoofdzekering kan zijn doorgebrand.	Isoleer de voeding door de accu te verwijderen. Verwijder de zijafdekking en zoek de hoofdzekering in de kabelboom. Controleer de zekering en vervang deze indien nodig.
	De knop Start/Stop is defect	*Zoek de schakelaar op en vervang deze indien nodig
	De accu heeft mogelijk onderhoud nodig of moet worden vervangen.	Vervang de accu.
De aandrijving maakt buitensporig veel lawaai en trilt.	De motoras is verbogen.	Stop de aandrijving en controleer deze op beschadigingen.
	De mixer is niet in balans.	Balanceer de mixer opnieuw uit. Als het lawaai en de trillingen aanhouden, neemt u contact op met een erkende Altrad Belle-dealer.
De mixer stopt tijdens het gebruik en er klinkt een alarm.	De motor is overbelast.	Druk op de knop Stop en laat de mixer 3-4 minuten afkoelen. Start vervolgens de mixer opnieuw door op de knop Start te drukken.

Items gemarkeerd met * mogen alleen worden uitgevoerd door een bevoegde elektricien of Altrad-Belle-dealer.

ACCU EN ACCULADER

Probleem	Oorzaak	Remedie
Het opladen begint niet.	De stekker is niet in een stopcontact gestoken.	Steek de stekker op de juiste manier in een stopcontact.
	De oplaadconnector maakt geen contact met de accuconnector.	Zorg dat de oplaadconnector goed contact maakt met de accuconnector.
	De oplader is mogelijk te warm of te koud.	Verplaats de oplader en accu naar een locatie waar de omgevingstemperatuur tussen 7°C en 40°C ligt
Oplaat-led brandt ROOD tijdens het opladen.	Accu is te heet.	Haal de accu uit de oplader en laat deze minstens 30 minuten afkoelen. Plaats de accu terug zodra deze is afgekoeld.
Oplaat-led knippert ROOD tijdens het opladen.	Storing bij opladen.	Verwijder de accu en neem de oplader uit het stopcontact. Wacht 1 minuut, steek de oplader weer in het stopcontact en plaats de accu weer terug.
Oplaat-led knippert nog steeds ROOD tijdens het opladen.	Defecte accu.	Vervang de accu. Voer de defecte accu veilig en correct af. Zie de plaatselijke richtlijnen voor advies over het veilig afvoeren van Li-Ionaccu's.



- BK = Zwart
- R = Rood
- N = Bruin
- U = Blauw
- GR = Grijs
- Y = Geel

PCBA = Assemblage van printplaten
 BLDC = Borstelloze DC (gelijkstroom)
 NVR Switch - NVR-schakelaar (geen spanningsvrijgave).
 BATTERY & HOLDER = Batterij & Houder
 ISOLATOR KEY = Isolatorsleutel
 SWITCH / HARNESS ASSY - Schakelaar/harnasconstructie

**Veilig afvoeren.**

Instructies voor de bescherming van het milieu.

De machine bevat waardevolle materialen.

Breng afgedankte apparaten en accessoires naar de betreffende recyclingfaciliteiten.

Onderdeel	Materiaal		Onderdeel	Materiaal
Handvat	Staal		Behuizing tandwielkast	Aluminium
Handgrepen	Rubber		Inwendige onderdelen tandwielkast	Verskillend
Kunststof afdekkingen/beschermkappen	HDPE		Aandrijfeenheid	*Zie onder
Hoofdframe	Staal		Accu	*Zie onder
Standaard	Staal		Acculader	*Zie onder
Trommel	Staal			

Voer elektrische apparatuur ***NIET** samen met huishoudelijk afval af.

Als elektrische apparaten op vuilnisbelten of stortplaatsen terechtkomen, kunnen er stoffen weglekken en reageren en in de voedselketen terechtkomen, wat schadelijk is voor uw gezondheid en welzijn. Neem voor meer informatie over het afvoeren van dit product contact op met uw dealer of de dichtstbijzijnde huisvuilophaaldienst.

Voor het onderhoud van dit product mogen alleen originele vervangingsonderdelen van de fabrikant worden gebruikt.

De gebruiker verliest alle mogelijke aanspraken als er andere vervangingsonderdelen worden gebruikt dan de originele vervangingsonderdelen van de fabrikant.

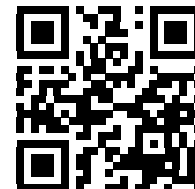
Vervangingsonderdelen voor dit product kunnen 24 uur per dag, 7 dagen per week online worden besteld op www.Altrad-Belle247.com

Voor meer informatie over de beschikbaarheid van vervangingsonderdelen voor dit product kunt u contact opnemen met Altrad Belle via de volgende contactgegevens:-

Tel:- +44 (0)1298 84606

Fax:- +44 (0)1298 84073

E-mail:- sales@altrad-belle.com



U kunt ook de hiernaast afgebeelde QR-code (Quick Response Code) scannen met uw smartphone om toegang te krijgen tot de online onderdelenportal van Altrad Belle.

Uw nieuwe Altrad Belle-mixer 'Minimix 150E+' heeft een garantie van één jaar (12 maanden) vanaf de oorspronkelijke aankoopdatum. Deze garantie is van toepassing op de oorspronkelijke koper. Voor de motor en motorbesturing geldt een garantieperiode van (3 jaar). De garantie van Altrad Belle geldt voor ontwerp-, materiaal- en fabricagefouten.

Het volgende wordt niet gedekt door de Altrad Belle-garantie:

1. Schade veroorzaakt door misbruik, verkeerd gebruik, laten vallen of andere soortgelijke schade die is veroorzaakt door of die is ontstaan als gevolg van het niet opvolgen van montage-, bedienings- of onderhoudsinstructies door de gebruiker.
2. Wijzigingen, toevoegingen of reparaties die zijn uitgevoerd door andere personen dan Altrad Belle of haar erkende dealers.
3. Transport- of verzendkosten van en naar Altrad Belle of haar erkende dealers voor reparatie of beoordeling van een garantieclaim voor een machine.
4. Materiaal- en/of arbeidskosten voor het vernieuwen, repareren of vervangen van onderdelen als gevolg van normale slijtage.

De volgende onderdelen vallen niet onder de garantie.

- Aandrijfriemen
- Luchtfilters
- Veren
- Zoekgeraakte onderbrekings sleutels
- Schade aan accuafdekking.

Raadpleeg ook de handleidingen van de aandrijfeenheid, accu en acculader voor meer informatie over de garantiebepalingen.

Altrad Belle en/of haar erkende dealers, leidinggevend, werknemers of verzekeraars kunnen niet aansprakelijk worden gesteld voor gevolgschade of andere schade, verliezen of uitgaven in verband met of als gevolg van de onmogelijkheid om de machine te gebruiken voor welk doel dan ook.

Garantieclaims

Alle garantieclaims moeten in eerste instantie telefonisch, per fax, per e-mail of schriftelijk worden ingediend bij Altrad Belle.

Voor garantieclaims:

Tel: +44 (0)1298 84606

Fax: +44 (0)1298 84073

E-mail: warranty.dept@altrad-belle.com

Schrijf naar:

Altrad Belle Warranty Department,
Sheen, Nr. Buxton,
Derbyshire,
SK17 0EU
Engeland.

Garantieregistratie:

In het streven om Altrad Belle groener en milieuvriendelijker te maken, hebben we nu de online garantieregistratie geïntroduceerd. Gebruik het volgende adres om naar de registratiepagina van onze website te gaan:-

http://www.bellegroup.com/index.php?p=warranty_registration



U kunt ook de volgende QR-code (Quick Response Code) scannen met uw smartphone om naar de registratiepagina te gaan.

<u>INHALT</u>	<u>SEITENNUMMER</u>
EG/EU-KONFORMITÄTSERKLÄRUNG	8
EC/EU EINBAUERKLÄRUNG	16
EINFÜHRUNG	149
WARNUNG	149
Seriennummern	150
MASCHINENBESCHREIBUNG	
Allgemeines	150
Standardbetrieb	150
Gefahrenzone	150
Positionen der Hauptkomponenten	151
Komponenten des Aggregats	152
Komponenten des Akkupacks	152
Akku-Ladegerät	153
TECHNISCHE DATEN	
Statische Abmessungen	154
Allgemeine Daten	155
Daten zum Akkupack	155
Daten zum Akku-Ladegerät	155
SICHERHEITSHINWEISE	
Allgemeines	156
Überprüfungen vor der Inbetriebnahme	156
Restrisiken	156
Baustellen	156
Bedienung der Maschine	157
Akku-Ladegerät	158
Akkupack	159
Wetterbedingungen	159
Bei der Wartung	159
Nach der Wartung	159
Änderungen und Ersatzteile	159
Sicherheitsaufkleber	160 - 162
BEDIENUNGSANLEITUNG	
Mischer-Montageanleitung	163
Montageanleitung für den Ständer	164
Laden des Akkupacks	165
Einsetzen des Akkupacks	165
Notausschaltung	165
Anhalten des Aggregats	165
Starten des Aggregats	165
Herausnehmen des Akkupacks	166
Prüfen des Akkupack-Ladestands	166
Laden des Akkus	166
Laden und Entladen	167
Betrieb des Mixers	167
LAGERUNG	168
SERVICE UND WARTUNG	
Allgemeines	169
Reinigung	169
ANLEITUNG ZUR FEHLERBEHEBUNG	
Aggregat und Betrieb	170
Akkupack und Ladegerät	170
SCHALTPLAN	171
UMWELT	172
ERSATZTEILE	172
GEWÄHRLEISTUNG	173

Dieses Dokument soll den Besitzer/Bediener in die Lage versetzen, die Maschine effizient zu warten und zu nutzen. Wenn diese Anleitung sorgfältig befolgt wird, trägt sie zu einem jahrelangen effizienten und rentablen Betrieb der Maschinen bei, ganz in der Tradition von Altrad Belle.

Aufgrund der unterschiedlichen Betriebsbedingungen kann das Unternehmen in seinen Veröffentlichungen keine umfassenden oder definitiven Aussagen über die Leistung und die Einsatzmethoden seiner Maschinen machen oder eine Haftung für Verluste oder Schäden übernehmen, die sich aus diesen Aussagen oder aus Fehlern oder Auslassungen ergeben könnten.

Wenn Ersatzteile erforderlich sind, bestehen Sie auf Originalteilen von Altrad Belle, da die Verwendung von minderwertigen Teilen zu erheblichen Schäden führen kann.

Gemäß der Firmenpolitik der ständigen Verbesserung der Maschinen können Änderungen der Maschinenspezifikation jederzeit und ohne Vorankündigung vorgenommen werden, und das Unternehmen übernimmt keine Verantwortung für eventuelle Abweichungen zwischen der Maschinenspezifikation und den in dieser Veröffentlichung enthaltenen Beschreibungen.

Dieses Handbuch umfasst alle werksseitig eingebauten Optionen und Spezifikationen für den weltweiten Einsatz, was jedoch nicht bedeutet, dass alle oder einige davon in der Standardkonfiguration der Maschine enthalten sind. Bei Fragen zur tatsächlichen Maschinenspezifikation wenden Sie sich bitte an Ihren Altrad Belle-Fachhändler.

Dieses Handbuch darf ohne schriftliche Genehmigung von Altrad Belle weder ganz noch teilweise kopiert, fotokopiert, reproduziert, übersetzt oder in eine elektronische oder maschinenlesbare Form gebracht werden.

Richtlinien in Bezug auf die Notationen.

Besonders zu beachtende Texte in diesem Handbuch sind wie folgt gekennzeichnet:



VORSICHT

Gefahren im Zusammenhang mit dem Produkt. Wenn die Arbeiten nicht ordnungsgemäß ausgeführt werden, kann es zu Maschinenschäden und Personenverletzungen kommen.



WARNUNG

Es kann Lebensgefahr für den Bediener bestehen.

WARNUNG



WARNUNG

*Bevor Sie diese Maschine in Betrieb nehmen oder Wartungsarbeiten daran durchführen, muss diese Anleitung **GELESEN** und **VERSTANDEN** worden sein.*

MACHEN SIE SICH DAMIT VERTRAUT, wie Sie die Bedienelemente der Einheit sicher verwenden und was Sie für eine sichere Wartung tun müssen. (HINWEIS: Für den Fall, dass Probleme auftreten, vergewissern Sie sich, dass Sie wissen, wie Sie die Maschine ausschalten können, bevor Sie sie einschalten.)

Tragen bzw. verwenden Sie **IMMER** die für Ihren persönlichen Schutz erforderliche Sicherheitsausrüstung. Wenn Sie **FRAGEN** zur sicheren Verwendung oder Wartung dieses Geräts haben, **WENDEN SIE SICH AN IHREN VORGESETZTEN ODER AN: Altrad Belle (Großbritannien): +44 (0) 1298 84606**

Altrad Belle behält sich das Recht vor, die Spezifikationen der Maschine ohne vorherige Ankündigung oder Verpflichtung zu ändern.



Seriennummern

NOTIEREN SIE SICH UNBEDINGT die Seriennummern Ihrer Maschine, Ihres Aggregats und Ihrer Zubehörkomponenten und geben Sie diese bei jeder Kommunikation mit Altrad Belle oder einem unserer Händler an.

In der Maschinenbeschreibung in diesem Handbuch finden Sie die Position der Seriennummern auf den einzelnen Teilen.

A – SERIENNUMMER DER MASCHINE

B – SERIENNUMMER DES AGGREGATS

C - SERIENNUMMER DES AKKUPACKS

D - SERIENNUMMER DES LADEGERÄTS



Maschinenbeschreibung

ALLGEMEINES

Hochleistungs-Kippmischer mit emissionsfreiem, mit Li-Ionen-Akkus betriebenen Motor für alle Ihre Mischanforderungen, für den Einsatz im Freien, in Innenräumen und in schlecht belüfteten Bereichen. Der Minimix 150E+ kann sowohl auf seinem Ständer als auch ohne diesen verwendet werden und ist die ideale tragbare und robuste Lösung für das Mischen von Beton und Mörtel, jedoch ohne Motoremissionen oder die Notwendigkeit einer elektrischen Stromversorgung... ***Building a Sustainable Future!***

STANDBETRIEB

Die Maschine ist für die folgenden Arbeiten unter sicheren Umgebungsbedingungen vorgesehen, wie in dieser Anleitung beschrieben.

Für andere Verwendungen gilt diese Maschine als nicht geeignet. Altrad Belle haftet nicht für Schäden oder Verletzungen, die durch eine andere als die oben beschriebene Verwendung entstehen. Der Bediener ist für derartige Verwendungen selbst verantwortlich.

Jegliche nicht genehmigten Veränderungen oder Anbauten sind verboten. Sie können die Leistung und Sicherheit der Maschine beeinträchtigen und zu Schäden an der Maschine oder zu Verletzungen des Bedieners führen.

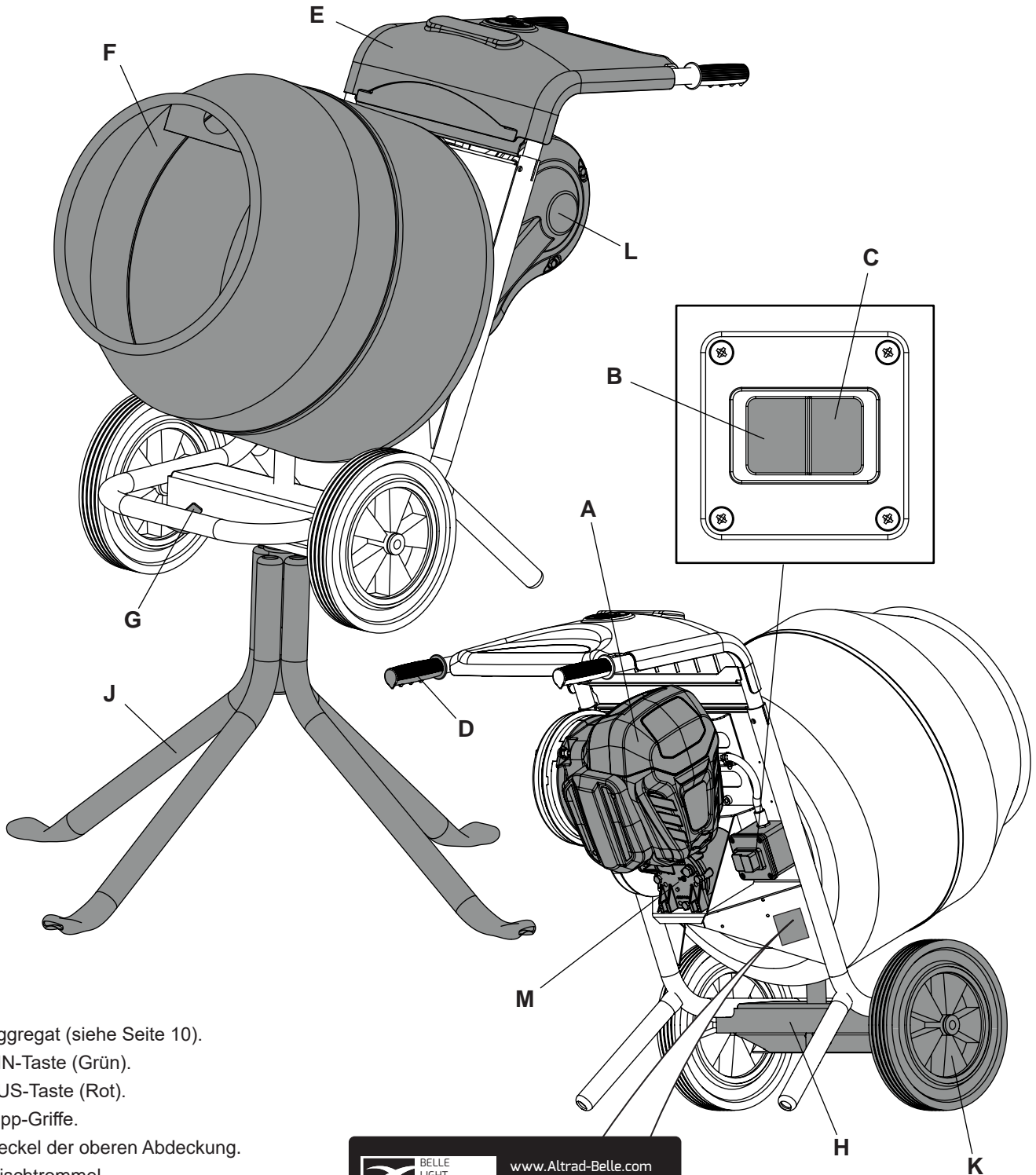
Die Verwendung von anderen als den Original-Ersatzteilen kann ebenfalls die Leistung und Sicherheit der Maschine beeinträchtigen und zu Schäden an der Maschine oder zu Verletzungen des Bedieners führen.

GEFAHRENZONE

Die Gefahrenzone ist der Bereich um die Maschine, in dem Personen bei normalem Betrieb, wie oben beschrieben, gefährdet sind.

Sperren Sie während des Betriebs der Maschine den Arbeitsbereich ab und halten Sie die Öffentlichkeit und unbefugte Personen in sicherem Abstand außerhalb der Gefahrenzone.

LAGE DER HAUPTKOMPONENTEN



- A. Aggregat (siehe Seite 10).
- B. EIN-Taste (Grün).
- C. AUS-Taste (Rot).
- D. Kipp-Griffe.
- E. Deckel der oberen Abdeckung.
- F. Mischtrommel.
- G. Ständer-Montageklammer.
- H. Schwenkbarer Ständer (mit 360°-Drehung).
- J. Standfuß.
- K. Räder.
- L. Riemenschutz
- M. Getriebe
- N. Serienetikett



BELLE
LIGHT
CONSTRUCTION
EQUIPMENT

www.Altrad-Belle.com
Tel: +44 (0)1298 84606
Fax: +44 (0)1298 84722

**HERGESTELLT IM
VEREINIGTEN KÖNIGREICH VON:**

Altrad Belle Ltd.
Sheen, Nr. Buxton, SK17 0EU




SERIENNR.:

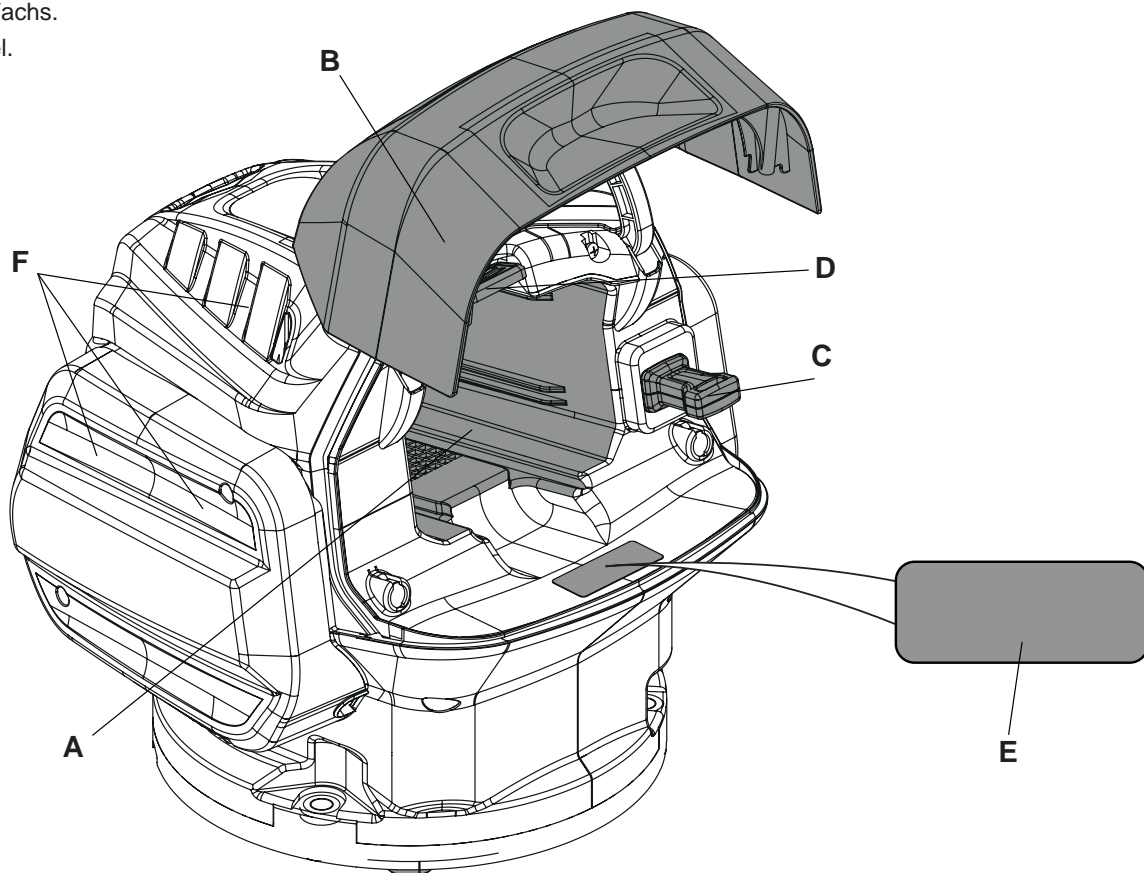
MODELL-CODE:

MODELJAHR:

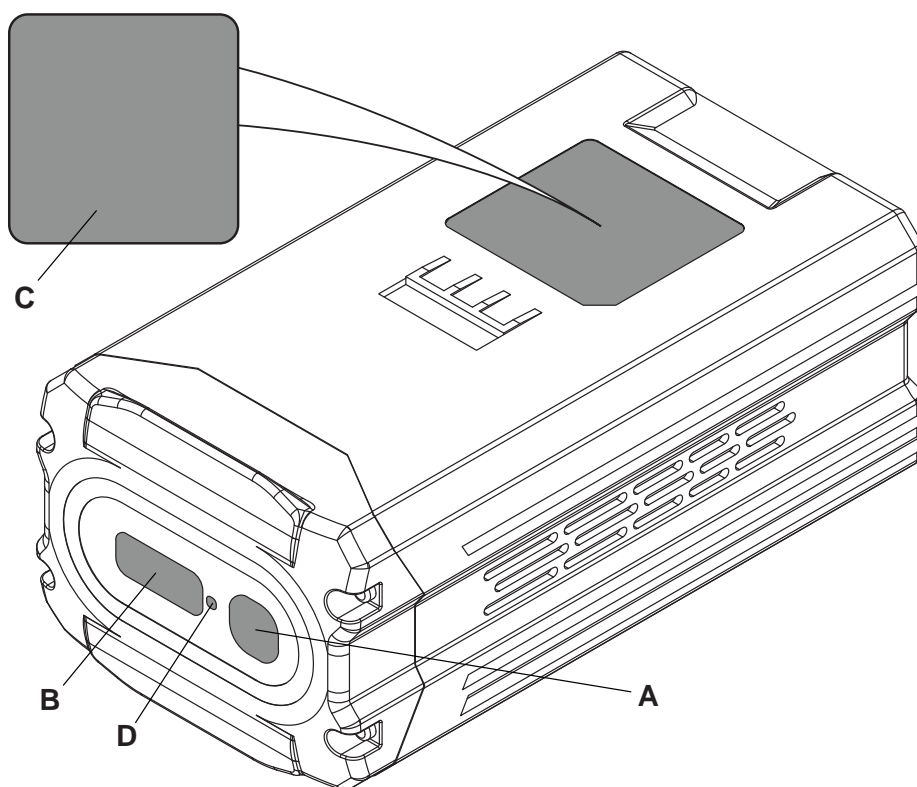
GEWICHT:

KOMPONENTEN DES AGGREGATS

- A. Akkupack-Fach.
- B. Deckel des Akkupack-Fachs.
- C. Trennschalter-Schlüssel.
- D. Akku-Halteriegel.
- E. Serienetikett
- F. Belüftungseinlass

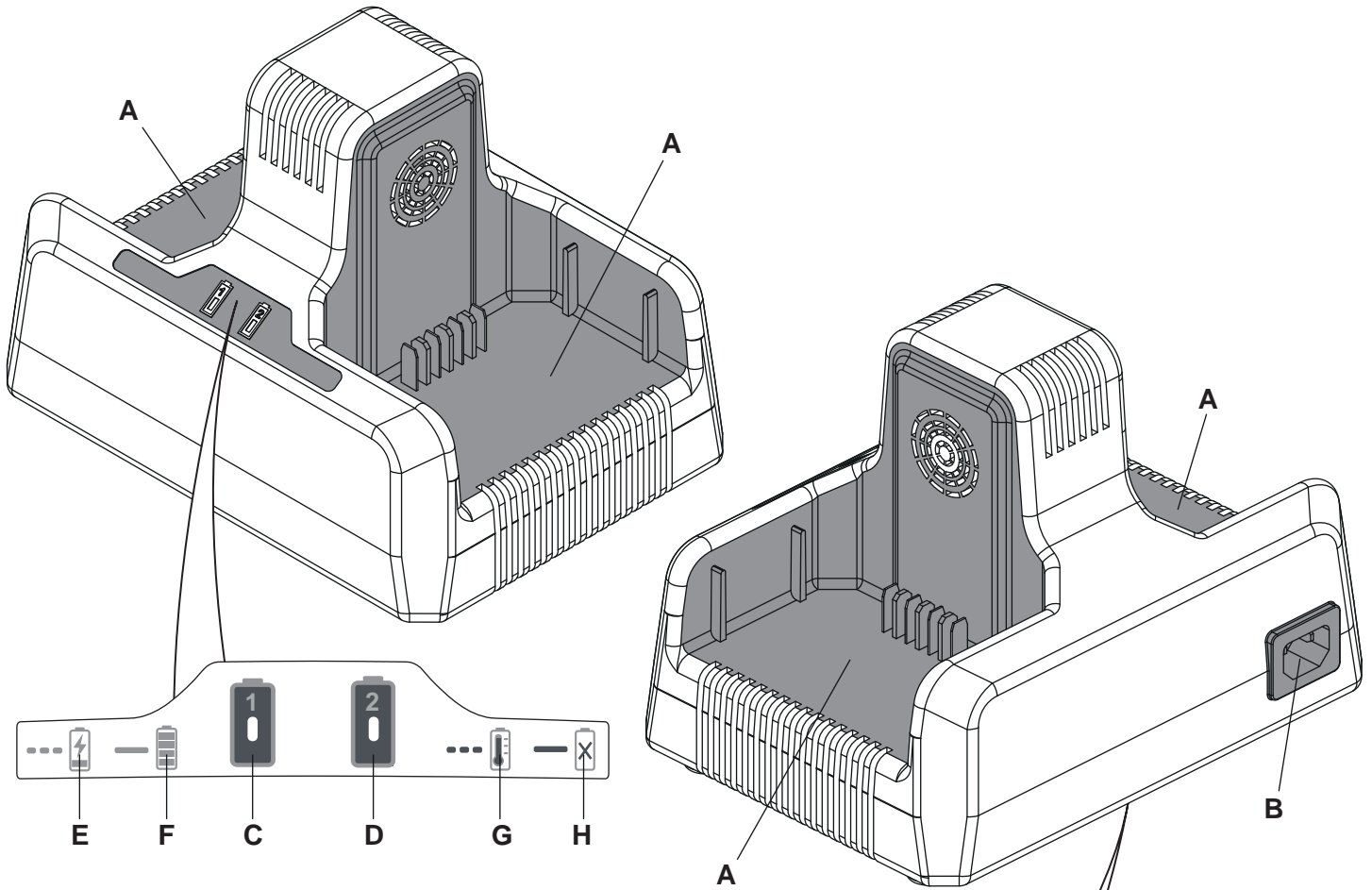


KOMPONENTEN DES AKKUPACKS



- A. Akku-Ladestandstaste.
- B. Akku-Ladestandsanzeige.
- C. Serienetikett.
- D. Akku-Warnung/Übertemperatur-Anzeige

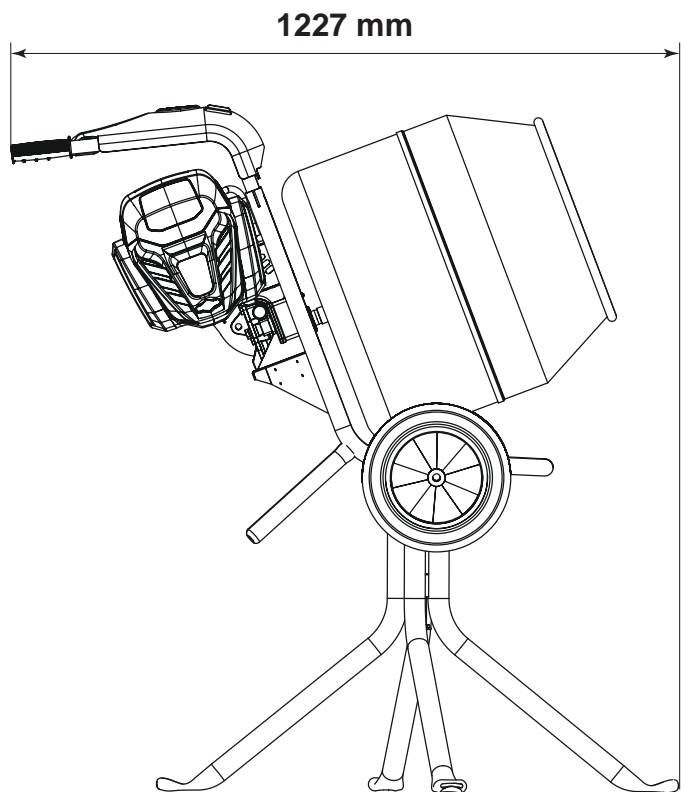
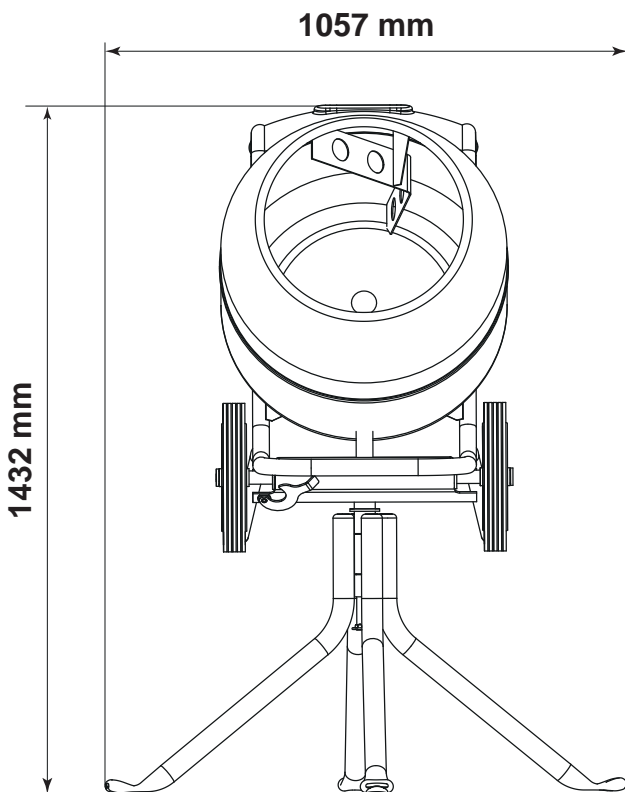
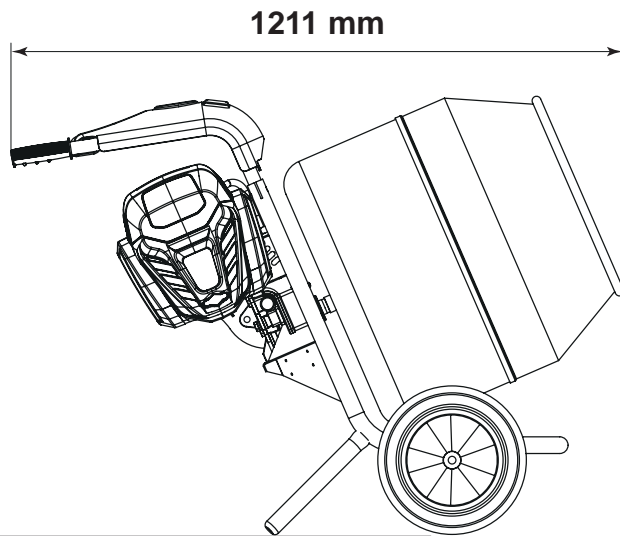
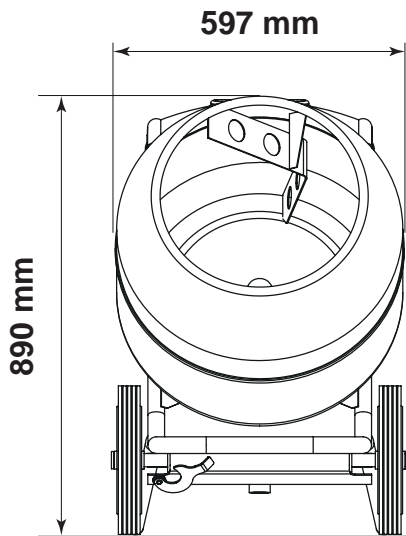
AKKU-LADEGERÄT



- A. Ladestation für Akkupack
- B. Buchse für AC-Netzkabel
- C. Ladestations-Anzeige 1
- D. Ladestations-Anzeige 2
- E. Akku wird geladen (blinkt grün)
- F. Akku ist vollständig geladen (leuchtet grün)
- G. Akku-Übertemperatur (leuchtet rot)
- H. Akku-/Ladefehler. (blinkt rot)
- J. Serienetikett



STATISCHE ABMESSUNGEN



ALLGEMEINE DATEN

Modell	MINIMIX 150E+
Motorleistung (PS/kW)	2,0/1,5
Max. Trommel-Fassungsvermögen (l)	130
Max. Misch-Kapazität (l)	90
Mischleistung pro Ladung (m ³)	2,0
*Gewicht (kg)	59
Gewicht des Ständers (kg)	9,5
Geräuschpegel (dB(A))	84

AKKU

Modell	Akku
Modell-Code	OPM/14/FIO
Akku-Typ	Li-Ion
Gewicht (kg)	2,8
Abmessungen L x B x H (mm)	120 x 90 x 214
Max. Spannung (V)	82
Nennspannung (V)	72
Energiewert (Wh)	360
Energiekapazität (Ah)	5
80 % Ladezeit (Min.)	28
100 % Ladezeit (Min.)	39

AKKU-LADEGERÄT

Modell	Akku-Ladegerät
Modell-Code	OPM/16/FIO
Abmessungen L x B x H (mm)	230 x 170 x 170
Gewicht (kg)	2,0
Eingangsspannung AC (V)	230 V
Eingangsfrequenz (Hz)	50/60
Ausgangsspannung DC (V)	82
Ausgangsstrom (A)	8

ALLGEMEINE SICHERHEIT

Zu Ihrem eigenen Schutz und zur Sicherheit der Menschen in Ihrer Umgebung lesen Sie bitte die folgenden Sicherheitshinweise und stellen Sie sicher, dass Sie sie vollständig verstehen. Es liegt in der Verantwortung der Bediener, sicherzustellen, dass sie die sichere Bedienung dieses Geräts vollständig verstanden haben. Wenn Sie sich hinsichtlich der sicheren und korrekten Verwendung der Maschine nicht sicher sind, wenden Sie sich an Ihren Vorgesetzten oder an Altrad Belle.

! WARNUNG Eine unsachgemäße Wartung kann gefährlich sein. Vor der Durchführung von Wartungs-, Service- oder Reparaturarbeiten müssen Sie diesen Abschnitt gelesen und verstanden haben.

Diese Maschine wurde so konstruiert, dass mögliche Risiken durch ihre Verwendung ausgeschlossen sind. Es **bestehen** jedoch Restrisiken, die nicht eindeutig erkennbar sind und zu Personen- oder Sachschäden und möglicherweise zum Tod führen können. Wenn solche unvorhersehbaren und nicht erkennbaren Risiken ersichtlich werden, muss die Maschine sofort stillgelegt werden, und der Bediener oder sein Vorgesetzter muss geeignete Maßnahmen ergreifen, um diese Risiken zu beseitigen. In manchen Fällen muss der Hersteller über ein solches Ereignis informiert werden, um Gegenmaßnahmen für die Zukunft zu ergreifen.

Bewahren Sie **IMMER** die Bedienungsanleitung und alle anderen Handbücher, die zu dieser Maschine gehören, auf. Ersetzen Sie verloren gegangene oder unleserlich gewordene Handbücher unverzüglich.

ÜBERPRÜFUNGEN VOR DER INBETRIEBNAHME

Die folgende Überprüfung vor der Inbetriebnahme muss vor Beginn jeder Arbeitssitzung oder nach jeweils vier Betriebsstunden durchgeführt werden, je nachdem, was zuerst eintritt. Ausführliche Hinweise dazu finden Sie im Abschnitt „Service“. Wird ein Fehler entdeckt, darf die Maschine nicht benutzt werden, bis der Fehler behoben ist.

1. Untersuchen Sie die Maschine gründlich auf Anzeichen von Schäden. Überprüfen Sie, ob alle Komponenten vorhanden und fest montiert sind.
2. **VERGEWISSERN SIE SICH** vor der Inbetriebnahme, dass das gesamte Verpackungsmaterial entfernt wurde.
3. **VERGEWISSERN SIE SICH**, dass sich keine Ablagerungen oder übermäßiger Schmutz auf der Maschine befinden.
4. **ERSETZEN** Sie alle abgenutzten/beschädigten Warnaufkleber.
5. **VERGEWISSERN SIE SICH**, dass der Akkupack fest in das Aggregat eingesetzt wurde.
6. **VERGEWISSERN SIE SICH**, dass der Akkupack ausreichend geladen ist.
7. Verwenden Sie den Akku **NICHT**, wenn er Anzeichen von Beschädigung/Abnutzung aufweist oder Flüssigkeit ausläuft. Bewahren Sie den Akku in diesem Fall an einem sicheren Ort abseits von brennbaren Materialien auf, und sorgen Sie für eine sichere Entsorgung.

Nachdem alle oben genannten Kontrollen durchgeführt wurden, führen Sie einen Probelauf der Maschine durch und überprüfen Sie, ob alle Schalter richtig funktionieren und alle Anzeigen beim Einschalten des Aggregats aufleuchten.

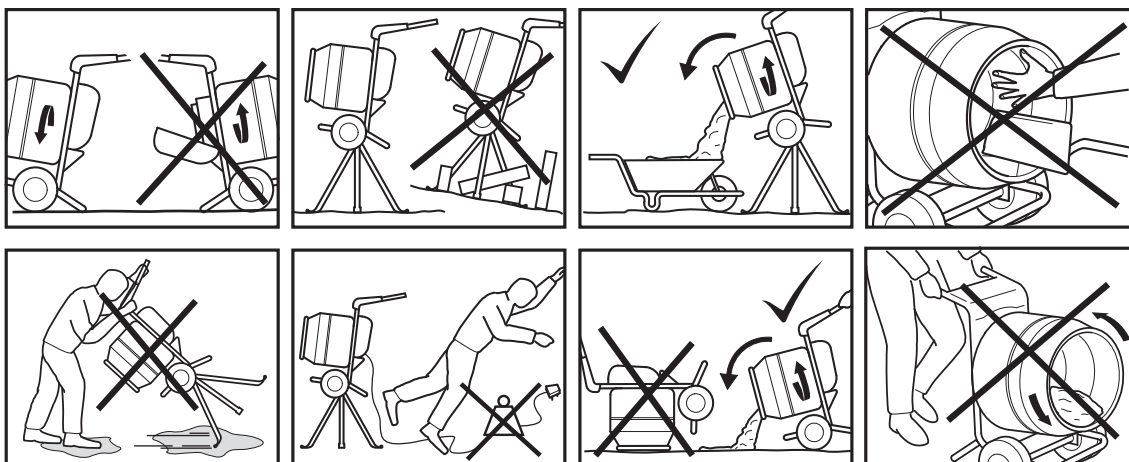
RESTRISIKEN

Die folgenden Risiken sind mit der Verwendung des Zementmischers verbunden.

- Verletzungen durch Berühren der rotierenden Trommel oder der Schaufeln
- Gefahr des Einklemmens der Finger bei der Montage oder beim Auf- und Absetzen der Maschine. Ähnliche Risiken bestehen beim Schließen von Schutzabdeckungen und beim Einsetzen oder Entfernen des Akkus.
- Gesundheitsgefährdung durch Einatmen von Zementstaub beim Laden der Trommel.
- Verletzungsgefahr durch „Mischungsspritzer“, die während des Betriebs sowie beim Be- und Entladen der Mischtrommel aufgewirbelt werden.
- Verletzungsgefahr bei Hebevorgängen.
- Gefahr von Ermüdungsschäden bei längerem Beladen des Mixers.

BAUSTELLEN

- **VERGEWISSERN SIE SICH**, dass der Bediener mit der Arbeitsumgebung vertraut ist. Baustellen können gefährlich sein.
- Halten Sie den Arbeitsbereich **IMMER** aufgeräumt und frei von Hindernissen, die zu Unfällen und/oder Verletzungen führen können.
- Sperren Sie den Arbeitsbereich ab und halten Sie die Öffentlichkeit und unbefugte Personen in sicherem Abstand.
- Diese Maschine ist schwer und darf nicht alleine gehoben werden. **HOLEN SIE HILFE** oder verwenden Sie geeignete Hebehilfen.



BEDIENUNG DER MASCHINE

- Verwenden Sie das Gerät **NICHT** bei ungünstiger Nässe oder bei Vorliegen brennbarer Flüssigkeiten oder Gase.
- Lassen Sie Kinder **NICHT** mit dem Mischer in Kontakt kommen. Bei Verwendung des Mixers durch unerfahrene Bediener müssen diese beaufsichtigt werden.
- Überprüfen Sie den Zustand des Akkugehäuses. Vergewissern Sie sich, dass sich keine Restfeuchtigkeit oder Wasser im Gehäuse befindet. Sollte dies der Fall sein, entfernen Sie die Flüssigkeit vor dem Einsetzen des Akkus.
- Vergewissern Sie sich, dass die Akkupole in Ordnung sind und nicht verbogen, beschädigt oder stark korrodiert sind. Ist dies der Fall, darf der Mischer **NICHT** verwendet werden.
- Prüfen Sie das Gerät auf sichtbare Schäden an Schalter und Gehäuse. Falls diese beschädigt sind, nehmen Sie den Mischer **NICHT** in Betrieb und veranlassen Sie eine Reparatur.
- Prüfen Sie, ob alle Schutzvorrichtungen und Abdeckungen korrekt angebracht und in gutem Zustand sind. Nehmen Sie das Gerät **NICHT** in Betrieb, wenn diese nicht angebracht oder beschädigt sind.
- **VERGEWISSERN SIE SICH**, dass der Bediener vor dem Einsatz eine angemessene Schulung erhalten hat, mit allen Bedienelementen vertraut ist und für den Fall, dass Probleme auftreten weiß, wie man die Maschine sicher **AUSSCHALTET**, bevor sie **EINGESCHALTET** wird.
- Bei der Verwendung dieser Maschine **MUSS** geeignete PSA getragen werden, d. h. Schutzbrille, Handschuhe, Gehörschutz, Staubmaske und Stahlkappenschuhe (mit rutschfesten Sohlen für zusätzlichen Schutz). Tragen Sie Kleidung, die für Ihre Arbeit geeignet ist, und **VERZICHTEN SIE** auf losen Schmuck, der sich in beweglichen Teilen verfangen könnte.
- Informieren Sie **IMMER** Kollegen darüber, was Sie tun und wo Sie arbeiten.
- Verwenden Sie die Maschine **NICHT**, wenn Sie krank sind, sich müde fühlen oder unter dem Einfluss von Alkohol oder Drogen stehen.
- Lassen Sie den Mischer **NIEMALS** unbeaufsichtigt laufen.
- Vergewissern Sie sich vor dem Mischen **IMMER**, dass der Mischer auf ebenem Boden steht.
- Kippen Sie den Mischer **NICHT** auf die Trommelöffnung, wenn der Motor läuft.
- Stecken Sie **NIEMALS** einen Teil Ihres Körpers oder Ihre Schaufel in die Trommel, während der Motor läuft.
- Entfernen oder manipulieren Sie **NIEMALS** die Schutzvorrichtungen; diese dienen Ihrem Schutz. Überprüfen Sie immer den Zustand und die Sicherheit der Schutzvorrichtungen. Wenn eine dieser Einrichtungen beschädigt ist oder fehlt, **VERWENDEN SIE DIE MASCHINE NICHT**, bis die Schutzvorrichtung ersetzt bzw. repariert wurde.
- Gehen Sie **BESONDERS VORSICHTIG** vor, wenn Sie an Böschungen oder Gräben arbeiten, bei denen die Gefahr besteht, dass das Material einbricht.
- Wenn der Mischer in einem Notfall abgeschaltet werden muss, müssen Sie ihn am Schalter **AUSSCHALTEN**.
- Wenn Ihr Mischer Feuer fängt, verwenden Sie einen Trockenpulver- oder CO₂-Feuerlöscher, um das Feuer zu löschen. Wenn das Feuer nicht gelöscht werden kann, halten Sie sich fern und rufen Sie die Feuerwehr. Wenn Sie Zweifel am sicheren Zustand Ihres Geräts haben, wenden Sie sich bitte an Altrad Belle oder an Ihren örtlichen Vertragshändler.

Kleine Kinder und gebrechliche Personen

- Dieser Mischer ist nicht für die Benutzung durch kleine Kinder oder gebrechliche Personen ohne Aufsicht bestimmt.
- Dieser Mischer ist nicht für den Gebrauch durch Personen (einschließlich Kindern) mit eingeschränkten körperlichen, sensorischen oder geistigen Fähigkeiten, mangelnder Erfahrung, unzureichenden Kenntnissen oder Fertigkeiten bestimmt, es sei denn, sie werden von einer für ihre Sicherheit verantwortlichen Person beaufsichtigt. Kinder dürfen niemals mit diesem Gerät allein gelassen werden.

Beim Betrieb des Mixers

- Halten Sie unbefugte Personen und Tiere von der Mischtrommel fern.
- Verwenden Sie das Akkuladegerät **NICHT** im Freien.
- Verwenden Sie für den Betrieb dieses Geräts **AUSSCHLIESSLICH** zugelassene Akkus.
- Verwenden Sie **AUSSCHLIESSLICH** zugelassene Ladegeräte zum Aufladen der Akkus für dieses Gerät.
- Setzen Sie das Motoraggregat **KEINEN** übermäßigen Wassermengen oder Druckwasserstrahlen aus.
- Schließen Sie **IMMER** die Schutzabdeckungen der Maschine, wenn diese in Betrieb ist oder im Freien gelagert wird.
- Achten Sie darauf, dass Be- und Entlüftungsöffnungen **NICHT** blockiert werden.
- Betreiben Sie den Mischer **NICHT** in explosionsgefährdeten Bereichen, wie z. B. beim Vorliegen von brennbaren Flüssigkeiten, Gasen oder Staub.
- **NEHMEN SIE DEN AKKU HERAUS**, wenn Sie den Mischer lagern oder transportieren.
- **VERMEIDEN** Sie Beschädigungen des Motorgehäuses. Lassen Sie den Mischer **NICHT** fallen und stellen Sie ihn nicht auf sein Motorgehäuse. Stellen Sie während der Lagerung oder des Transports **KEINE** schweren oder scharfkantigen Gegenstände auf das Gehäuse.
- **HALTEN** Sie Akkus von anderen Metallgegenständen fern, wenn Sie sie lagern oder transportieren. Schlüssel, Werkzeuge, Nägel, Schrauben und andere kleine Metallgegenstände können einen Kurzschluss zwischen den Akkupolen verursachen. Dies kann zu Verbrennungen, Feuer oder Akkus Schäden führen.
- **HALTEN** Sie den Mischer in einem guten Betriebszustand. Reinigen Sie ihn regelmäßig und stellen Sie sicher, dass alle Abdeckungen, Schutzvorrichtungen und Warnaufkleber vorhanden sind. Reinigen Sie das Gerät mit einer steifen, nichtmetallischen Bürste und einem feuchten Tuch mit milder Seife. Verwenden Sie **KEINE** Lösungsmittel oder scharfen Chemikalien zur Reinigung der nichtmetallischen Teile des Mixers. Diese Chemikalien können die Materialien schwächen. Tauchen Sie Teile **NICHT** in Wasser ein und lassen Sie kein Wasser in die Entlüftungsöffnungen des Motorgehäuses eindringen.

AKKU-LADEGERÄT

- Um die Verletzungsgefahr zu verringern, laden Sie **AUSSCHLIESSLICH** wiederaufladbare Batterien (Akkus) der Typen Cramer 82v BAB733, BAB735 & BAB737. Andere Akkutypen können platzen und Verletzungen und Schäden verursachen.
- Dieses Akku-Ladegerät ist nicht für den Gebrauch durch Kinder oder Personen mit körperlichen, sensorischen oder geistigen Einschränkungen, mangelnder Erfahrung oder fehlenden Kenntnissen bestimmt. Erlauben Sie Kindern **NICHT**, mit diesem Akku-Ladegerät zu spielen – **ES IST KEIN SPIELZEUG!**
- Laden Sie nur Lithium-Ionen-Akkupacks, die eine Kapazität von 8 Ah 82 V nicht überschreiten. Die Akkuspannung muss mit der Ladespannung des Akku-Ladegeräts übereinstimmen. Laden Sie **KEINE** nicht wiederaufladbaren Batteriepacks auf, sonst besteht Brand- und Explosionsgefahr.
- Die fortgesetzte Verwendung des Akku-Ladegeräts unter ungewöhnlichen Bedingungen kann einen Brand oder Stromschlag verursachen, der Todesfälle oder schwere Verletzungen zur Folge haben kann.
- Das Akku-Ladegerät darf **NICHT** modifiziert werden. Das Modifizieren, Zerlegen oder Reparieren des Akku-Ladegeräts kann zu Bränden oder Stromschlägen führen, die Todesfälle oder schwere Verletzungen zur Folge haben können. Demontage und Reparaturen erfordern spezielle Kenntnisse, wenden Sie sich an Ihren Fachhändler.
- Personen, die elektromedizinische Geräte verwenden, müssen sich vor der Verwendung des Akku-Ladegeräts bzw. dem Laden eines Akkupacks informieren, wie dies ihr Gerät beeinträchtigen kann. Die während des Ladevorgangs erzeugte elektromagnetische Strahlung kann den Betrieb elektromedizinischer Geräte beeinträchtigen, was zu schweren Verletzungen bis hin zu Todesfällen führen kann.
- Wenn aus dem Akkupack Flüssigkeit austritt oder es seltsam riecht, verwenden Sie es nicht mehr und wenden Sie sich an Ihren Fachhändler. Der Akkupack enthält brennbare organische Lösungsmittel als Elektrolytlösung. Ein unsachgemäßer Umgang damit kann zu Verbrennungen oder schweren Verletzungen führen (siehe Sicherheitsdatenblatt).

Verwenden Sie das Akku-Ladegerät **NICHT** in den folgenden Situationen:

- an Orten, an denen das Akku-Ladegerät instabil wird
- an Orten, an denen sich entflammbares Gas oder brennbare Materialien befinden
- an sehr kalten oder sehr heißen Orten, z. B. bei direkter Sonneneinstrahlung oder in der Nähe einer Heizung
- an Orten, an denen es Wasser oder übermäßiger Feuchtigkeit ausgesetzt ist
- an Orten, an denen Kinder oder Haustiere mit dem Gerät spielen könnten.

Beachten Sie **IMMER** die nachstehenden Regeln:

- Laden Sie Akkupacks **NICHT**, wenn die Gefahr eines Gewitters besteht.
- Laden Sie Akkus **NICHT**, wenn die Steckdose locker ist.
- Laden Sie Akkus **NICHT**, wenn das Akku-Ladegerät, das Netzkabel oder die Steckdose beschädigt oder verformt, staubig, schmutzig oder rostig ist.
- Stecken Sie **NICHT** zu viele Netzkabel in eine einzige Steckdose.
- Laden Sie Akkus **NICHT** auf, während das Netzkabel aufgewickelt ist.
- Stellen Sie sich **NICHT** auf das Akku-Ladegerät oder das Netzkabel und legen Sie keine schweren Gegenstände darauf.
- Ziehen Sie **NICHT** am Netz- oder Ladekabel und biegen Sie es nicht wiederholt mit hohem Kraftaufwand.
- Fassen Sie das Akku-Ladegerät oder das Netzkabel **NICHT** mit nassen Händen an.
- Tauchen Sie das Akku-Ladegerät oder das Netzkabel **NICHT** in Wasser ein.
 - Wenn das Akku-Ladegerät oder das Netzkabel während des Ladevorgangs in Wasser getaucht wird, berühren Sie das Akku-Ladegerät oder das Netzkabel nicht. Wenden Sie sich an Ihren Fachhändler.
- Lassen Sie den Netzstecker **NICHT** in der Steckdose stecken, nachdem Sie den Ladevorgang beendet haben.
- Ziehen Sie beim Abziehen des Netzsteckers **NICHT** am Kabel.
- Setzen Sie das Akku-Ladegerät **KEINEN** starken physischen Stößen aus, z. B. durch Fallenlassen oder Schläge.
- Verwenden Sie das Akku-Ladegerät **NICHT** zum Aufladen von anderen Produkten als authentischen Akkupacks. Das Aufladen eines nicht authentischen Akkupacks kann den Akkupack und das Ladegerät aufgrund mangelnder Schutzfunktionen usw. beschädigen.
- Berühren Sie die Pole des Akkupacks **NICHT** mit Metall. Falsche Handhabung kann zu einem Stromschlag oder Brand führen, der Todesfälle oder schwere Verletzungen zur Folge haben kann. Beachten Sie die im Handbuch des Herstellers angegebenen Verfahren und Anweisungen.

AKKUPACK

- Verwenden Sie **AUSSCHLIESSLICH** Original-Akkupacks, die für dieses Gerät bestimmt sind.
- Zerlegen Sie den Akkupack **NICHT**.
- Berühren Sie die Anschlüsse des Akkupacks **NICHT** mit Metallgegenständen und führen Sie keine Metallgegenstände durch die Öffnungen des Akkupacks ein.
- Halten Sie den Akkupack **IMMER** sauber und trocken.
- Lassen Sie den Akkupack **NIEMALS** mit Wasser in Kontakt kommen.
- Wenn aus dem Akkupack Flüssigkeit austritt oder er merkwürdig riecht, bringen Sie ihn **SOFORT** außerhalb der Reichweite von Wärmequellen oder Flammen. Wenn sich die ausgelaufene Flüssigkeit oder das Gas entzündet, besteht die Gefahr eines Brandes oder Platzens.
- Der Akkupack enthält brennbare organische Lösungsmittel als Elektrolytlösung. Sollte die Flüssigkeit in Ihre Augen gelangen, spülen Sie sie mit reichlich Wasser aus. Suchen Sie danach **SOFORT** einen Arzt auf. (Siehe Sicherheitsdatenblatt).
- Erlauben Sie Kindern **NICHT**, den Akkupack zu benutzen. Bewahren Sie den Akkupack außerhalb der Reichweite von Kindern auf.
- Bewahren Sie den Akkupack **NICHT** an einem feuchten Ort auf. Dies könnte zu einer Fehlfunktion führen.
- Wenn der Akkupack nicht in Gebrauch ist, halten Sie ihn von anderen Metallgegenständen wie Büroklammern, Münzen, Schlüsseln, Nägeln, Schrauben oder anderen kleinen Metallgegenständen fern, die eine Verbindung zwischen den beiden Polen herstellen könnten. Das Kurzschließen der Akkupole kann zu Verbrennungen oder einem Brand führen.
- Im Falle eines Brandes **STOPPEN** Sie den Betrieb des Geräts sofort und löschen Sie ihn mit trockenen Chemikalien, sandiger Erde, Kohlendioxid oder geeignetem Schaum.
- Die Leistung des Akkupacks verschlechtert sich, wenn er wiederholt geladen und entladen wird oder wenn er gelagert und nicht benutzt wird.
- Mit zunehmender Verschlechterung des Akkupacks nimmt seine volle Ladekapazität ab und die Nutzungsdauer verkürzt sich. Nachdem die volle Ladekapazität durch Verschlechterung reduziert wurde, kann sie nicht wiederhergestellt werden, und die Ladekapazität eines neuen Akkupacks kann nicht wieder erreicht werden.
- Nehmen Sie den Akku **IMMER** aus dem Aggregat, wenn Sie dieses transportieren oder überprüfen.
- Laden Sie den Akkupack **AUSSCHLIESSLICH** in einem empfohlenen Ladegerät.
- Setzen Sie den Akku **KEINEN** extremen Temperaturen (unter -14 °C oder über 40 °C) aus
- Versuchen Sie **NIEMALS**, einen beschädigten Akkupack zu warten.
- **ARBEITEN AM AKKUPACK ODER AM AGGREGAT DÜRFEN AUSSCHLIESSLICH VON ENTSPRECHEND KOMPETENTEM UND QUALIFIZIERTEM PERSONAL DURCHGEFÜHRT WERDEN.**

WETTERBEDINGUNGEN

- Wir empfehlen, die Maschine bei starkem Regen nicht zu benutzen.
- Regen kann den Untergrund auf der Baustelle verändern. Achten Sie nach einem Regenschauer **IMMER** auf den Oberflächenzustand.
- Der Einsatz der Maschine bei schlechten Sichtverhältnissen kann zu schweren Verletzungen oder sogar zu Todesfällen führen. Nutzen Sie **IMMER** eine Beleuchtung, um die Sicht auf den Arbeitsbereich zu verbessern.
- Betreiben Sie die Maschine **NIEMALS** bei Temperaturen unter 5 °C oder über 40 °C.

BEI DER WARTUNG

- Nehmen Sie **IMMER** den Akku heraus, bevor Sie Wartungsarbeiten an der Maschine durchführen.
- Führen Sie Wartungs- und Reparaturarbeiten nur durch, wenn die Maschine auf einem stabilen und ebenen Untergrund steht und gegen unbeabsichtigte Bewegungen gesichert wurde.
- Führen Sie **NIEMALS** bei laufendem Aggregat Wartungsarbeiten an der Maschine durch; schalten Sie die Maschine dazu immer **AUS** und nehmen Sie den Akku heraus.
- Reinigen Sie die Maschine vor der Durchführung von Wartungs-/Reparaturarbeiten.
- Tragen Sie bei der Demontage von Baugruppen, die durch Federn unter Druck stehende Komponenten enthalten, immer eine geeignete PSA. Sie schützen damit Ihre Augen vor eventuellen Verletzungen durch umherfliegende Teile.
- Beachten Sie beim Umgang mit Ölen, Fetten und anderen chemischen Substanzen die produktbezogenen Sicherheitsvorschriften.

NACH DER WARTUNG

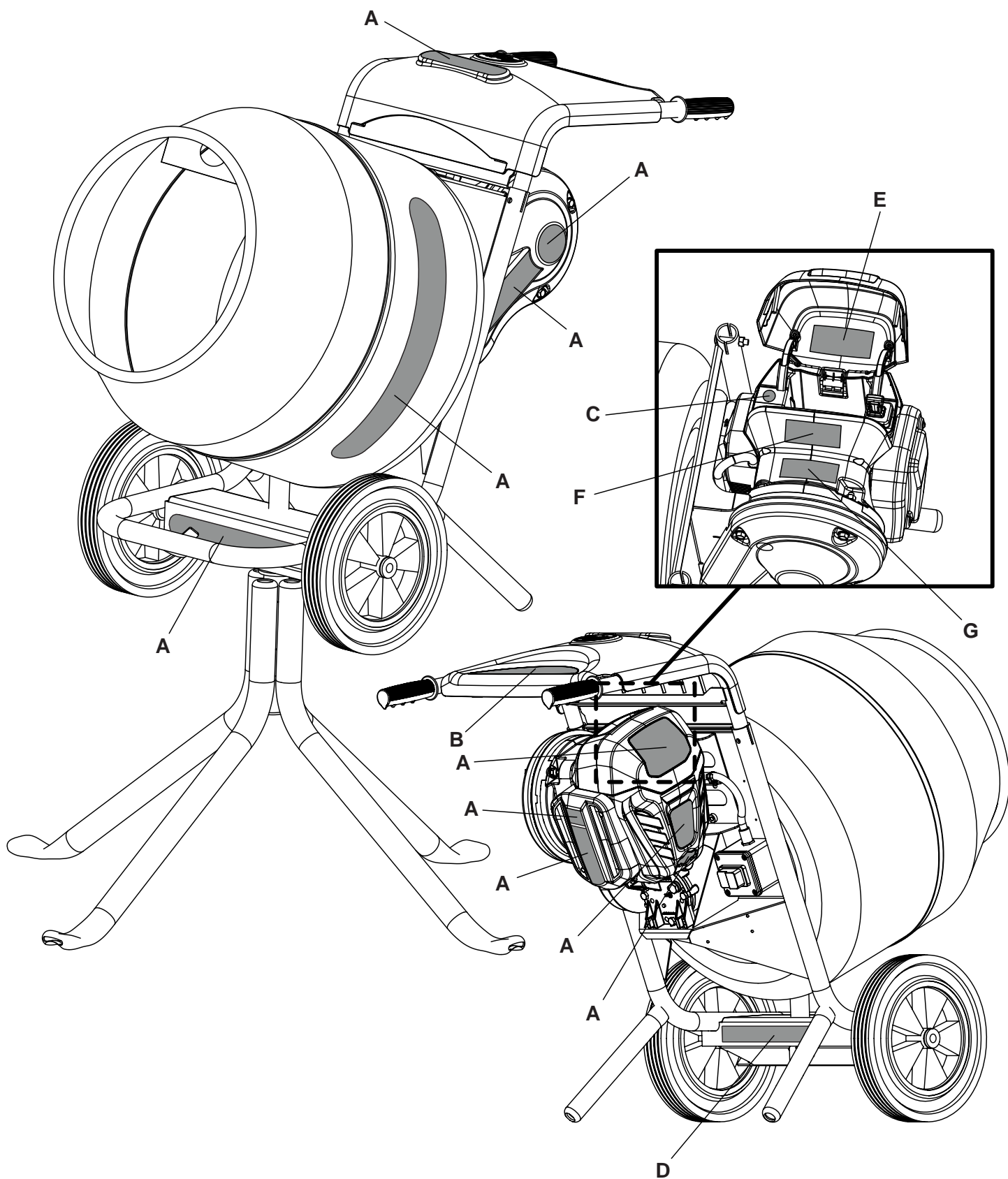
- Ziehen Sie **IMMER** alle Schraubverbindungen fest, die bei der Wartung und Reparatur gelöst wurden.
- Alle zu Inbetriebnahme-, Wartungs- oder Reparaturzwecken entfernten Sicherheitseinrichtungen müssen unmittelbar nach Abschluss der Wartungs- und Reparaturarbeiten wieder angebracht und überprüft werden.
- **VERGEWISSERN SIE SICH**, dass alle Verbrauchsmaterialien und ausgetauschten Teile sicher und umweltgerecht entsorgt werden.

ÄNDERUNGEN UND ERSATZTEILE

- Nehmen Sie Änderungen oder Ergänzungen an der Maschine **NIEMALS** ohne vorherige Genehmigung von Altrad Belle vor. Jede nicht genehmigte Änderung kann die Leistung und Sicherheit der Maschine beeinträchtigen. Dadurch kann auch die Garantie erlöschen.
- Verwenden Sie **IMMER** Original-Ersatzteile von Altrad Belle. Die Verwendung von anderen als den Original-Ersatzteilen kann ebenfalls die Leistung und Sicherheit der Maschine beeinträchtigen. Dadurch kann auch die Garantie erlöschen.

Original-Ersatzteile von Altrad Belle können online unter www.Altrad-Belle247.com erworben werden

SICHERHEITSAUFKLEBER



SICHERHEITSAUFKLEBER

A. Marken-Aufkleber

B. Allgemeiner Sicherheits-/Informationsaufkleber



Bedienungsanleitung
lesen



Gehörschutz
tragen



Augenschutz
tragen



Sicherheitsschuhe
tragen



Nehmen Sie vor
dem Transport
den Akku heraus



*Gibt den
Geräuschpegel
der Maschine an.

* Informationen zum Geräuschpegel dieser Maschine finden Sie auch im Abschnitt Technische Daten.

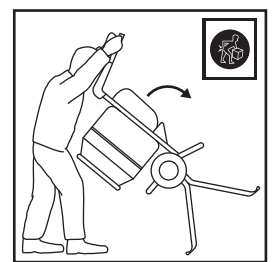
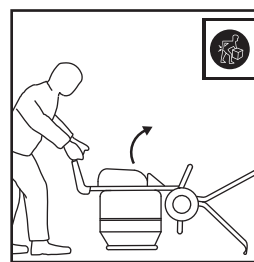
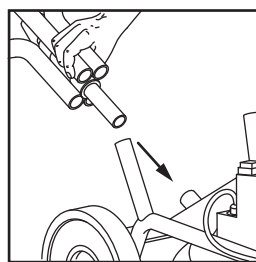
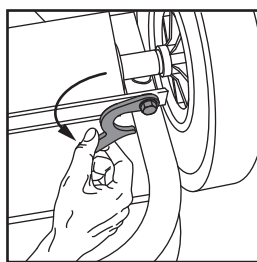
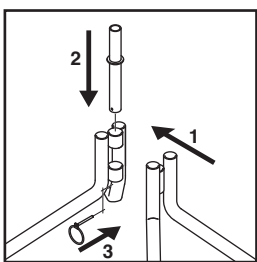
C. Symbol „Kein Hochdruckreinigen“.



Maschine NICHT
mit Wasserstrahl
reinigen

D. Aufkleber zur Standfußmontage.

Erklärt, wie der Mischer auf den Standfuß gesetzt wird.




SICHERHEITSAUFKLEBER

E. Aufkleber zum Entfernen des Akkus.

Zeigt die korrekte Vorgehensweise zum Entfernen des Akkus aus dem Aggregat.

1. Drücken Sie mit der Handfläche leicht auf die Oberseite des Akkus.
2. Drücken Sie mit den Fingern derselben Hand auf den Akku-Halteriegel und lassen Sie ihn wieder los. Nehmen Sie Ihre Hand von der Oberseite des Akkus, der dadurch leicht angehoben wird.
3. Fassen Sie die Oberseite des Akkus mit einer Hand an den beiden kurzen Seiten.
4. Heben Sie den Akku langsam an. Wenn der Akku halb aus dem Gehäuse herausgezogen ist, fassen Sie ihn mit der zweiten Hand in der Mitte.

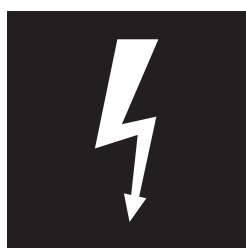
F. Aufkleber zum Entfernen der Abdeckung.

 **WARNUNG** *Der Akku **MUSS** aus dem Aggregat entfernt werden, **BEVOR** die Schutzabdeckungen abgenommen werden.*

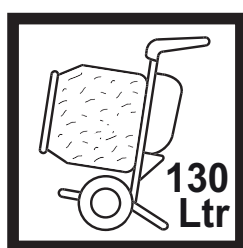
G. Aufkleber „Motorleistung“.



Bedienungsanleitung lesen



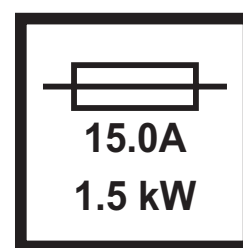
Stromschlaggefahr!



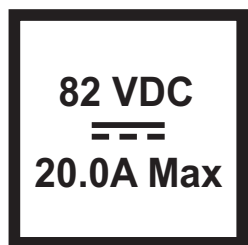
Max. Trommel-Fassungsvermögen



Max. Misch-Kapazität



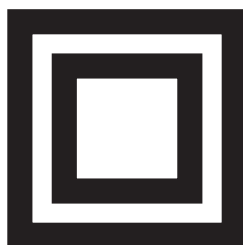
Nennstrom und Nennleistung



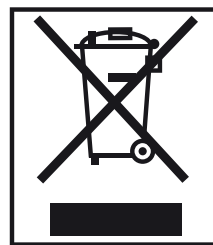
Nennspannung



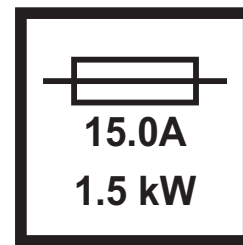
Motordrehzahl



Doppelt isoliertes Produkt



WEEE-Symbol



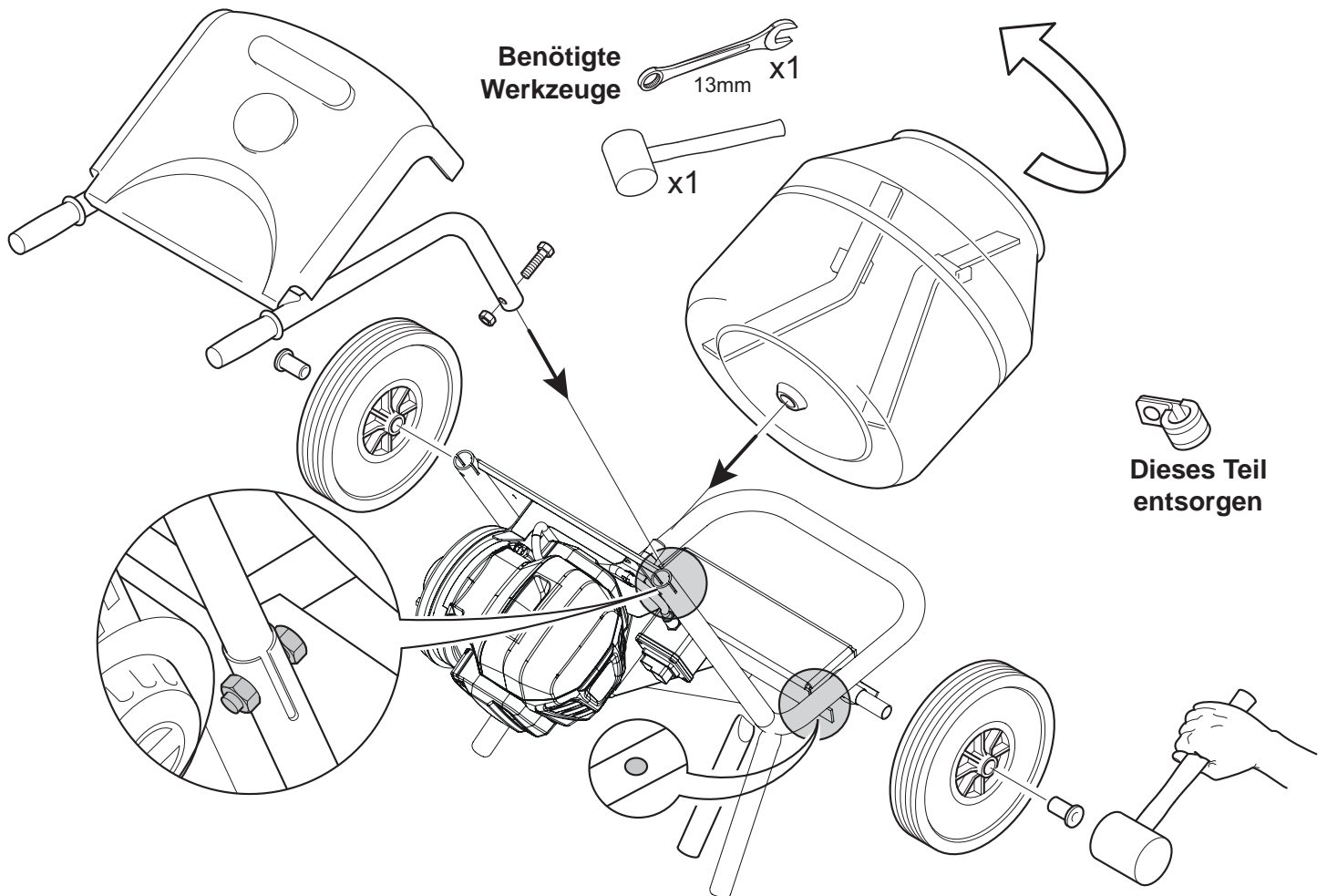
Nennstrom und Nennleistung

MISCHER-MONTAGEANLEITUNG



VORSICHT

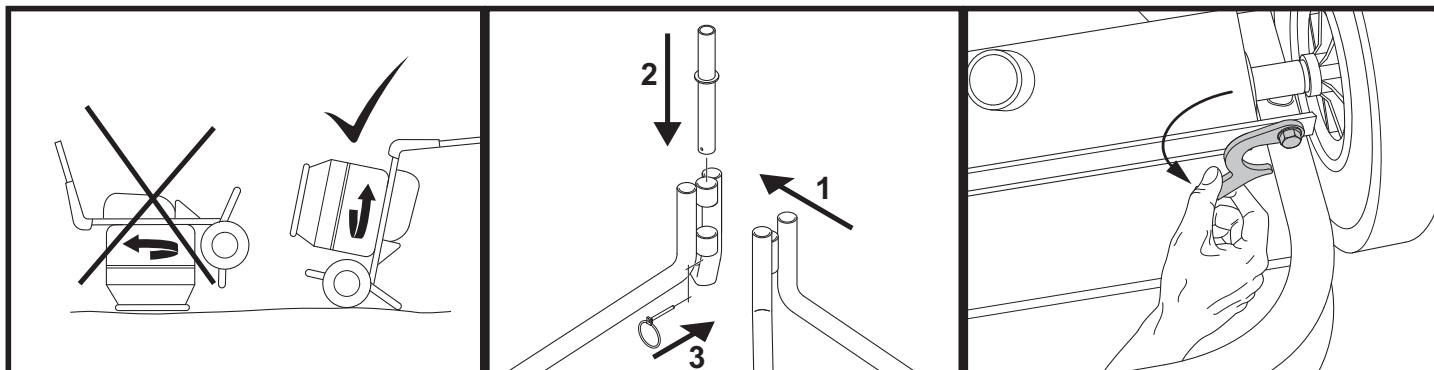
ACHTEN SIE DARAUF, dass die Trommel bis zum Anschlag auf die Welle passt. Drehen Sie **NICHT** zu schnell auf, da dies das Getriebe beschädigen kann.



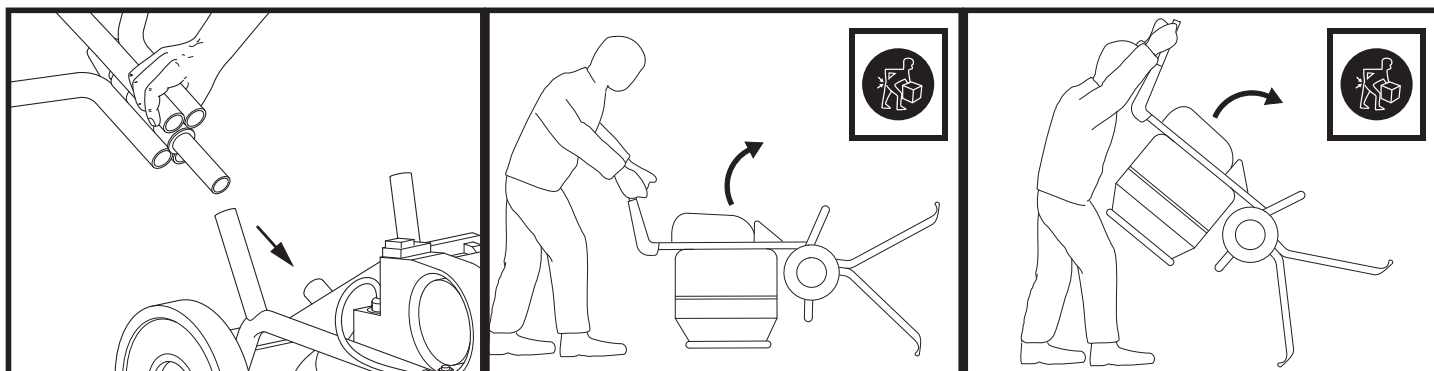
VORSICHT

ACHTEN SIE DARAUF, dass alle Muttern und Schrauben fest angezogen sind.

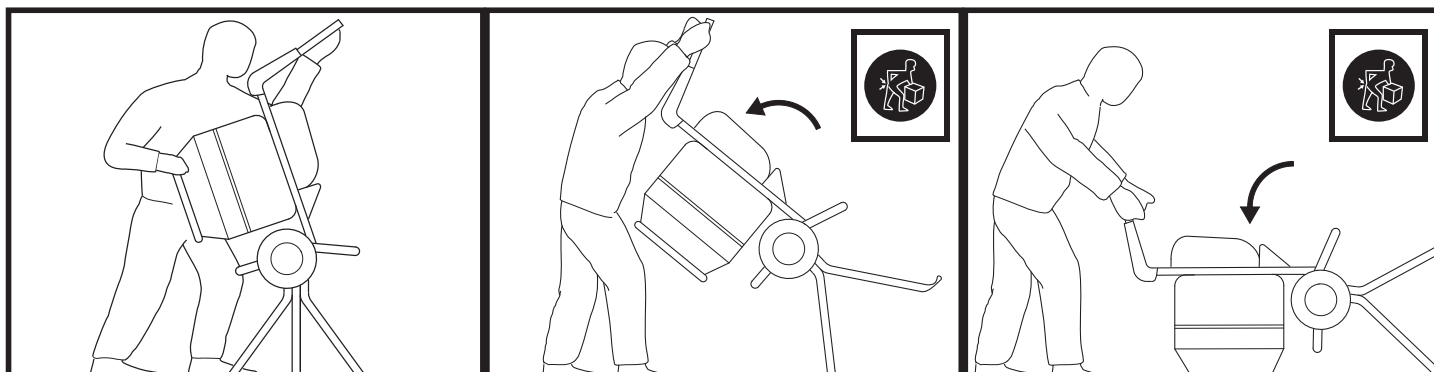
MONTAGEANLEITUNG FÜR DEN STÄNDER



VORSICHT Kippen Sie den Mischer **NICHT** auf die Trommelöffnung, wenn der Motor läuft.



VORSICHT Wenn Sie den Mischer in die Standposition hochdrehen, heben Sie ihn immer von der Vorderseite an.



HINWEIS: Wenn Sie den Mischer nach dem Gebrauch abbauen wollen, führen Sie alle zuvor beschriebenen Verfahren in umgekehrter Reihenfolge durch. Vergewissern Sie sich, dass die Ständer-Klammer richtig am Rahmen angebracht ist.

Im Abschnitt „Maschinenbeschreibung“ finden Sie eine Beschreibung aller in diesem Abschnitt genannten Komponenten.

LADEN DES AKKUPACKS



VORSICHT

Der Akkupack ist bei Lieferung nicht vollständig geladen. Es wird empfohlen, den Akku vor der Verwendung vollständig zu laden, um eine maximale Betriebszeit zu erreichen.

1. Schließen Sie das Ladegerät an eine Netzsteckdose an.
2. Setzen Sie den Akkupack in das Ladegerät ein.

Das zugelassene Ladegerät ist ein Diagnose-Ladegerät. Die LED-Leuchten des Ladegeräts leuchten in einer bestimmten Reihenfolge auf, um den aktuellen Akkustatus anzuzeigen. Die Leuchten haben folgende Bedeutung:

LED-Status	Blinkt grün	Leuchtet grün	Leuchtet rot	Blinkt rot
Beschreibung	Ladevorgang läuft	Vollständig geladen	*Übertemperatur	*Ladefehler

* Siehe Anleitung zur Fehlerbehebung.

EINSETZEN DES AKKUPACKS

1. Wählen Sie einen kompatiblen Akku aus und prüfen Sie, ob er sich in einem guten Betriebszustand befindet. Wenn der Akku Anzeichen von Stoßschäden aufweist, einen ungewöhnlichen Geruch verströmt oder sich heiß anfühlt, **VERWENDEN SIE IHN NICHT**.
2. Prüfen Sie den Ladestand durch Drücken der Taste „Ladeanzeige“. Wenn der Ladezustand des Akkus ausreichend ist, setzen Sie ihn in das Motorgehäuse ein.
3. Öffnen Sie die Schutzabdeckung an den Griffen des Mischers und öffnen Sie die Akkuabdeckung am Motorgehäuse.
4. Halten Sie den Akku mit zwei Händen. Eine Hand sollte den Akku von oben fassen, sodass die Ladeanzeige nach oben zeigt, und ihn an den beiden kurzen Seiten festhalten. Die zweite Hand hält den Akku etwa in der Mitte.
5. Drehen Sie den Akku, bis die Akkuverriegelung am Akku-Halteclip ausgerichtet ist.
6. Schieben Sie den Boden des Akkus entlang der Gleitschienen in das Gehäuse.
7. Nehmen Sie Ihre Hand von der Mitte des Akkus weg und halten Sie den Akku von oben fest, damit er vollständig in das Gehäuse gleiten kann.
8. Sobald der Akku vollständig eingesetzt ist, drücken Sie leicht auf seine Oberseite, bis die Akkuverriegelung einrastet und den Akku in seiner Position fixiert.
9. Vergewissern Sie sich, dass der Akku-Trennschlüssel eingesetzt ist.
10. Schließen Sie die Akkuabdeckung und den Deckel der oberen Abdeckung.
11. Der Mischer ist jetzt betriebsbereit.

NOTAUSSCHALTUNG

Zum Ausschalten des Mischers in einem Notfall müssen Sie die **ROTE STOPPTASTE** drücken. Bei einem Ausfall der Stopptaste kann der Mischer durch Abziehen des Trennschlüssels oder durch Entfernen des Akkus gestoppt werden.

ANHALTEN DES AGGREGATS

1. Drücken Sie die rote **STOPP-Taste (O)** auf der rechten Seite des Aggregats und das Aggregat schaltet sich aus.
2. **VERGEWISSERN SIE SICH**, dass der Trennschlüssel aus dem Aggregat entfernt wurde.

STARTEN DES AGGREGATS

1. **STECKEN** Sie den Trennschlüssel in das Aggregat.
2. Drücken Sie die grüne **START-Taste (I)** auf der rechten Seite des Aggregats und das Aggregat startet.

HERAUSNEHMEN DES AKKUPACKS

VORSICHT VERGEWISSEN SIE SICH, dass das Gerät **AUSGESCHALTET** ist, bevor Sie den Akku herausnehmen.

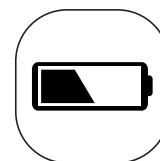
1. Halten Sie den Mischer mit der Stoptaste an.
2. Öffnen Sie die Schutzabdeckung an den Griffen des Mixers und öffnen Sie dann die Akkuabdeckung.
3. Drücken Sie leicht auf die Oberseite des Akkus, drücken Sie gleichzeitig auf die Akkuverriegelung und lassen Sie sie wieder los. Nehmen Sie Ihre Hand von der Oberseite des Akkus, der dadurch leicht angehoben wird.
4. Fassen Sie dann die Oberseite des Akkus mit einer Hand über die beiden kurzen Seiten und heben Sie ihn langsam an.
5. Wenn der Akku halb aus dem Gehäuse herausgezogen ist, fassen Sie ihn mit der zweiten Hand in der Mitte.
6. Heben Sie den Akku aus dem Akkugehäuse.
7. Wenn der Akku geladen werden muss, legen Sie ihn vorsichtig in das Ladegerät.
8. Wenn der Akku gelagert werden soll, legen Sie ihn an einen trockenen Ort, der vor direkter Sonneneinstrahlung und extremen Temperaturen geschützt ist. Es wird empfohlen, den Akku bei einer Temperatur zwischen +6°C und +40°C zu lagern.
9. Wenn der Akku transportiert werden soll, muss er in einer Schutzverpackung aufbewahrt werden (siehe örtliche Vorschriften für den Transport von Li-Ionen-Akkus).

HINWEIS: Transportieren Sie den Mischer **NICHT** mit eingebautem Akku. Dies könnte dazu führen, dass der Akku durch Stöße und Erschütterungen, Vibrationen oder Witterungseinflüsse beschädigt wird.

10. Wenn Sie den Akku während des Transports im Mischer lassen, könnte es passieren, dass der hochwertige Akku gestohlen wird.
11. Siehe auch die mit dem Ladegerät gelieferte Bedienungsanleitung des Herstellers.

PRÜFEN DES AKKUPACK-LADESTANDS

Drücken Sie die rote Taste für den Ladezustand des Akkus (siehe nebenstehende Abbildung) auf der Oberseite des Akkus, während dieser in das Aggregat eingelegt ist. Der Ladezustand wird auf der Digitalanzeige in numerischer Form angezeigt.

**LADEN DES AKKUS**

- Laden Sie nur kompatible Akkus mit dem Ladegerät.

HINWEIS: Lassen Sie den Akku **IMMER** 5 Ladezyklen durchlaufen (ein Zyklus ist definiert als 100 % – 0 % – 100 %), damit der Akku seine optimale Kapazität erreichen kann.

1. Stecken Sie das Netzkabel in das Gehäuse des Ladegeräts.
2. Schließen Sie den Stecker des Netzkabels an eine geeignete Netzsteckdose an.

HINWEIS: Dieses Ladegerät darf nur mit 230 V AC 50/60 Hz und einem Mindeststrom von 10 A betrieben werden.

3. Verwenden Sie das Akkuladegerät nur in Innenräumen und nicht in feuchter Umgebung.
4. Stellen Sie das Ladegerät auf eine ebene Fläche und achten Sie darauf, dass die Lüftungsschlitze nicht blockiert werden.
5. Verwenden Sie das Ladegerät nicht in explosionsgefährdeten Bereichen und halten Sie es von brennbaren Pulvern, Spritzwasser sowie Metallstaub und -spänen fern.
6. Schieben Sie den Akku in den Schlitz des Ladegeräts und achten Sie darauf, dass die Akku-Kontakte an den Ladeanschlusszungen ausgerichtet sind.
7. Drücken Sie den Akku vorsichtig, aber fest in den Steckplatz des Ladegeräts.
8. Schalten Sie die Steckdose ein.
9. Überprüfen Sie die LED-Anzeige (C oder D).

Blinkt grün = Ladevorgang läuft (lassen Sie den Akku im Ladegerät, bis die LED dauerhaft grün leuchtet)

Leuchtet grün = Akku geladen (Akku geladen; nehmen Sie den Akku aus dem Ladegerät)

Leuchtet rot = Akku-Übertemperatur [Akku-Warnzeichen] (lassen Sie den Akku bis zu 30 Minuten im Ladegerät, bis die LED grün blinkt)

Blinkt rot = Akkufehler (nehmen Sie den Akku heraus und entsorgen Sie ihn ordnungsgemäß)

10. Der Akku wird nur geladen, wenn der Ladestand unter 69 % liegt.

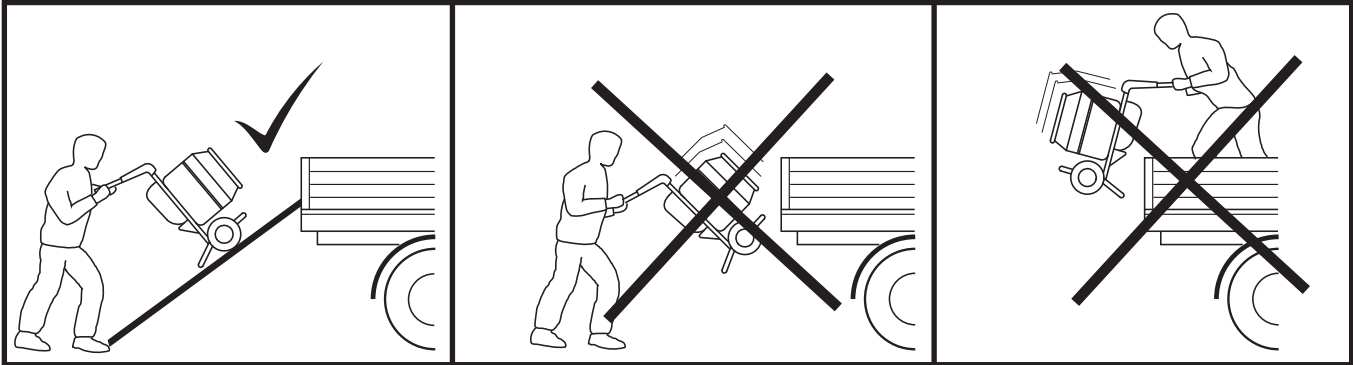
- Siehe auch die mit dem Ladegerät gelieferte Bedienungsanleitung des Herstellers.

BE- UND ENTLADEN



VORSICHT

Halten Sie sich niemals unter oder in unmittelbarer Nähe der Maschine auf, wenn diese mit einem Kran angehoben wird. Verwenden Sie nur die gekennzeichneten Hebepunkte. Vergewissern Sie sich immer, dass alle Hebevorrichtungen für das Gewicht der Produkte ausgelegt sind.



VORSICHT

Nehmen Sie vor dem Transport der Maschine **IMMER** den Akkupack und den Trennschlüssel aus dem Aggregat heraus.

BETRIEB DES MISCHERS

Nachdem Sie die im Abschnitt „Sicherheitshinweise“ dieses Handbuchs aufgeführten Kontrollen vor der Inbetriebnahme durchgeführt haben, können Sie das Aggregat in Betrieb nehmen.

MISCHVERHÄLTNISSE

Das richtige Mischverhältnis (Zement:Sand:Stein) hängt von der Art der Anwendung ab; härterer Beton erfordert mehr Zement, gröbere Anwendungen erfordern mehr Zuschlagstoffe. Die unten angegebenen Verhältnisse sind Richtwerte: Die besten Verhältnisse können von der Qualität des verwendeten Sands/Steins abhängen.

Geben Sie zunächst das Wasser hinzu – etwa 7 Liter, wobei Sie je nach Art der gewünschten Mischung mehr oder weniger verwenden können. Fügen Sie vor der Zugabe von Zement etwas Zuschlagstoff hinzu, um ein Verkleben zu vermeiden. Halten Sie sich konsequent an das Verhältnis der Bestandteile für die jeweilige Betonmischung, mit der Sie arbeiten.

EINE GUTE MISCHUNG ERZIELEN

Die ungefähre Mischzeit für Beton beträgt 2 bis 4 Minuten ab dem Zeitpunkt, an dem das gesamte Material (einschließlich des Wassers) hinzugefügt wurde – ein zu langes Mischen kann die Festigkeit verringern und eine Abscheidung der gröberen Zuschlagstoffe verursachen.

Vermeiden Sie minderwertige Zuschlagstoffe; diese führen später nur zu Problemen mit dem Einsinken und dazu, dass Frost das Aussehen des Betons verdirbt.

Außerdem sollte die Betonmischung nicht zu nass sein, da dies die Festigkeit verringert und die Witterungsbeständigkeit beeinträchtigt.

PFLEGE DES MISCHERS

Werfen Sie niemals Material in den Mischer – lassen Sie es gleichmäßig über den Rand tröpfeln, da es sonst an der Rückseite der Trommel festklebt und nur durch Anhalten des Mischers entfernt werden kann.

Halten Sie Ihren Mischer sauber – Material, das in der Trommel zurückbleibt, härtet aus und zieht bei jedem Gebrauch mehr an, bis der Mischer unbrauchbar wird.

Werfen Sie keine Ziegelsteine in eine Mischertrommel, um sie zu reinigen. Die beste Methode ist eine Mischung aus 2½ cm-Kies und sauberem Wasser – verwenden Sie reichlich davon, da Sie die Arbeit so in der Hälfte der Zeit erledigen können.

Anwendungsbereiche	Mengen		
	Zement	Sand	Stein
Gewöhnlich	1	2	4
Fundamente	1	3	6
Grober Massenbeton	1	4	8
Wasserdichte Böden, Tanks, Gruben usw.	1	13	3

Wird die Maschine über einen längeren Zeitraum nicht benutzt, muss sie ordnungsgemäß gelagert werden, um eine Verschlechterung oder Beschädigung während dieses Zeitraums zu vermeiden.

Lagern Sie die Maschine möglichst in einem sauberen, trockenen und gut belüfteten Gebäude. Wenn Sie die Maschine nur im Freien aufbewahren können, decken Sie sie mit einer wasserdichten Folie/Plane ab.

VORBEREITEN DER MASCHINE FÜR DIE LAGERUNG

1. Reinigen Sie die Maschine und entfernen Sie alle unerwünschten Materialien/Ablagerungen (siehe Abschnitt „Reinigung“ auf Seite 24).
2. Trocknen Sie die Maschine ab, um jegliche Feuchtigkeit zu entfernen.
3. Fetten Sie alle beweglichen Teile/Schmierstellen ein.
4. Untersuchen Sie die Maschine auf verschlissene/beschädigte Teile. Ersetzen Sie diese Teile bei Bedarf.

EINLAGERN DER MASCHINE

1. Stellen Sie die Maschine sicher auf einen stabilen, ebenen Untergrund.
VERGEWISSERN SIE SICH, dass um die Maschine herum genügend Platz ist, um während der Lagerzeit alle Service- und Wartungsarbeiten durchführen zu können.
2. **VERGEWISSERN SIE SICH**, dass der Akku entfernt wurde und an einem sauberen, trockenen Ort gelagert wird.
3. **VERGEWISSERN SIE SICH**, dass der Trennschlüssel aus dem Aggregat entfernt wurde.

WÄHREND DER LAGERUNG

Um Rostbildung zu vermeiden und die Gefahr von Festfressen zu minimieren, sollten Sie während der Lagerung alle Funktionen der Maschine regelmäßig betätigen.

1. Setzen Sie einen vollständig geladenen Akku ein.
2. Stecken Sie den Trennschlüssel ein.
2. Starten Sie das Aggregat.
3. Betreiben Sie die Maschine, um **SICHERZUSTELLEN**, dass sie ordnungsgemäß funktioniert.
4. Wiederholen Sie den oben beschriebenen Einlagerungsvorgang.

AUSLAGERN DER MASCHINE AUS DEM LAGER

1. Setzen Sie einen vollständig geladenen Akku ein.
2. Führen Sie eine „Überprüfung vor der Inbetriebnahme“ durch (siehe Seite 14).
3. Betreiben Sie die Maschine gemäß den Anweisungen in diesem Handbuch.

ALLGEMEINES

Diese Maschine ist für einen langjährigen, störungsfreien Betrieb ausgelegt. Es ist jedoch wichtig, dass die in diesem Abschnitt aufgeführten einfachen regelmäßigen Wartungsarbeiten durchgeführt werden. Alle Wartungsarbeiten müssen von einer kompetenten, entsprechend qualifizierten Person durchgeführt werden.

Eine schlecht gewartete Maschine kann eine Gefahr für den Bediener und das übrige Personal auf der Baustelle darstellen. **VERGEWISSERN SIE SICH**, dass die in diesem Handbuch aufgeführten regelmäßigen Wartungsarbeiten korrekt und rechtzeitig durchgeführt werden, um einen sicheren und effizienten Betrieb der Maschine sicherzustellen.

Verwenden Sie **IMMER** Original-Ersatzteile von Altrad Belle; die Verwendung von falschen Teilen kann zum Erlöschen der Garantie führen.

Schalten Sie die Maschine vor jeder Wartung aus und stellen Sie die Maschine **IMMER** auf einen stabilen, ebenen Untergrund.

VERGEWISSERN SIE SICH, dass alle während der Wartungsarbeiten festgestellten Fehler unverzüglich behoben werden.



WARNUNG

Schalten Sie vor Beginn von Wartungs- oder Reparaturarbeiten den Motor aus und nehmen Sie den Akku heraus.
Überprüfen Sie nach Abschluss der Wartungsarbeiten, ob der Mischer ordnungsgemäß funktioniert und ob alle Schutzvorrichtungen korrekt angebracht wurden.

TROMMEL

Die Trommel kann durch Abschrauben gegen den Uhrzeigersinn sofort abgenommen werden. Achten Sie beim Auswechseln darauf, dass die Trommel vollständig auf die Schulter geschraubt ist, da die Welle sonst bricht. Seien Sie beim Aufschrauben der Trommel vorsichtig, ein schnelles Aufdrehen kann das Getriebe beschädigen.

RAHMEN

Das Loch an der Unterseite des Rahmens dient zum Ablassen von Wasser.

RIEMEN



WARNUNG

Der Minimix 150E+ ist mit einem voreingestellten, gespannten Zahnriemen ausgestattet. Dieser braucht nicht eingestellt zu werden.
Versuchen Sie **NICHT**, ihn bei laufendem Aggregat einzustellen.

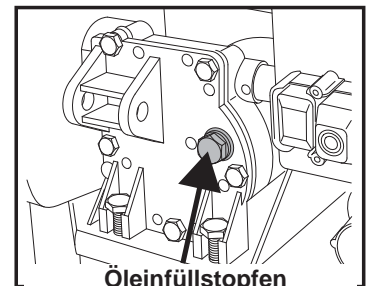
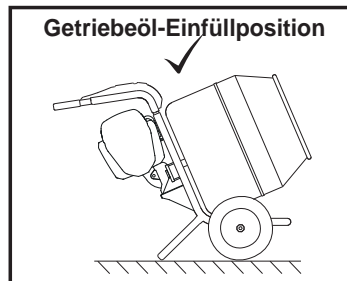
Alle Altrad Belle Mischer sind mit einem voreingestellten Zahnriemen ausgestattet. Dieser braucht nicht eingestellt zu werden.

VERSUCHEN SIE NICHT, den Riemen einzustellen. Um den Riemen auf Verschleiß oder Beschädigung zu überprüfen, muss der Motor ausgeschaltet und der Akku entfernt werden, bevor der Riemenschutz entfernt wird.

GETRIEBE

Der Ölstand des Getriebes ist werkseitig voreingestellt. Vergewissern Sie sich vor der Überprüfung des Getriebeölstands, dass das Getriebe kalt ist, bevor Sie den Einfüllstופן abnehmen.

Füllen Sie das Getriebe in der Mischposition bis zur Höhe des Einfüllstופן auf. Füllen Sie Silkgear 220 Synthetiköl nach.



REINIGUNG

Das Sauberhalten der Maschine ist ein wesentlicher Bestandteil des Service- und Wartungsprogramms. Die Ansammlung von Schlamm, Schmutz und Ablagerungen könnte die Betriebssicherheit der Maschine beeinträchtigen und den Bediener wie auch andere Personen potenziellen Gefahrensituationen aussetzen.



WARNUNG

Verwenden Sie beim Reinigen **NIEMALS** einen Schlauch oder einen Hochdruckreiniger, um Wasser auf die Maschine zu spritzen. Wenn Wasser in die Komponenten des Aggregats eindringt, kann dies zu Fehlfunktionen und/oder Verletzungen führen.

- Wischen Sie jegliches Material von außen ab. Wischen Sie den Akkupack **IMMER** mit einem trockenen, sauberen Tuch ab. Nehmen Sie den Akkupack vor dem Reinigen aus dem angegebenen Gerät bzw. dem Akku-Ladegerät heraus.
- Verwenden Sie **KEIN** Benzin, Terpentin, Lack- oder Farbverdünner, chemische Reinigungsmittel oder ähnliche Produkte.
- Lassen Sie **NIEMALS** irgendwelche Flüssigkeiten in die Nähe des Motors kommen. Verwenden Sie 2½ cm-Kies und sauberes Wasser, um die Innenseite der Trommel zu reinigen. Verwenden Sie **KEINE** Ziegelsteine oder Ähnliches, da dies die Trommel beschädigen würde.

Prüfen Sie nach dem Reinigen, ob alle Anschlüsse und Befestigungen sicher angebracht wurden. Ersetzen Sie diese Teile bei Bedarf. **VERGEWISSERN SIE SICH** außerdem, dass alle Sicherheits-/Warnaufkleber an der richtigen Stelle angebracht sind. Ersetzen Sie diese Teile bei Bedarf.

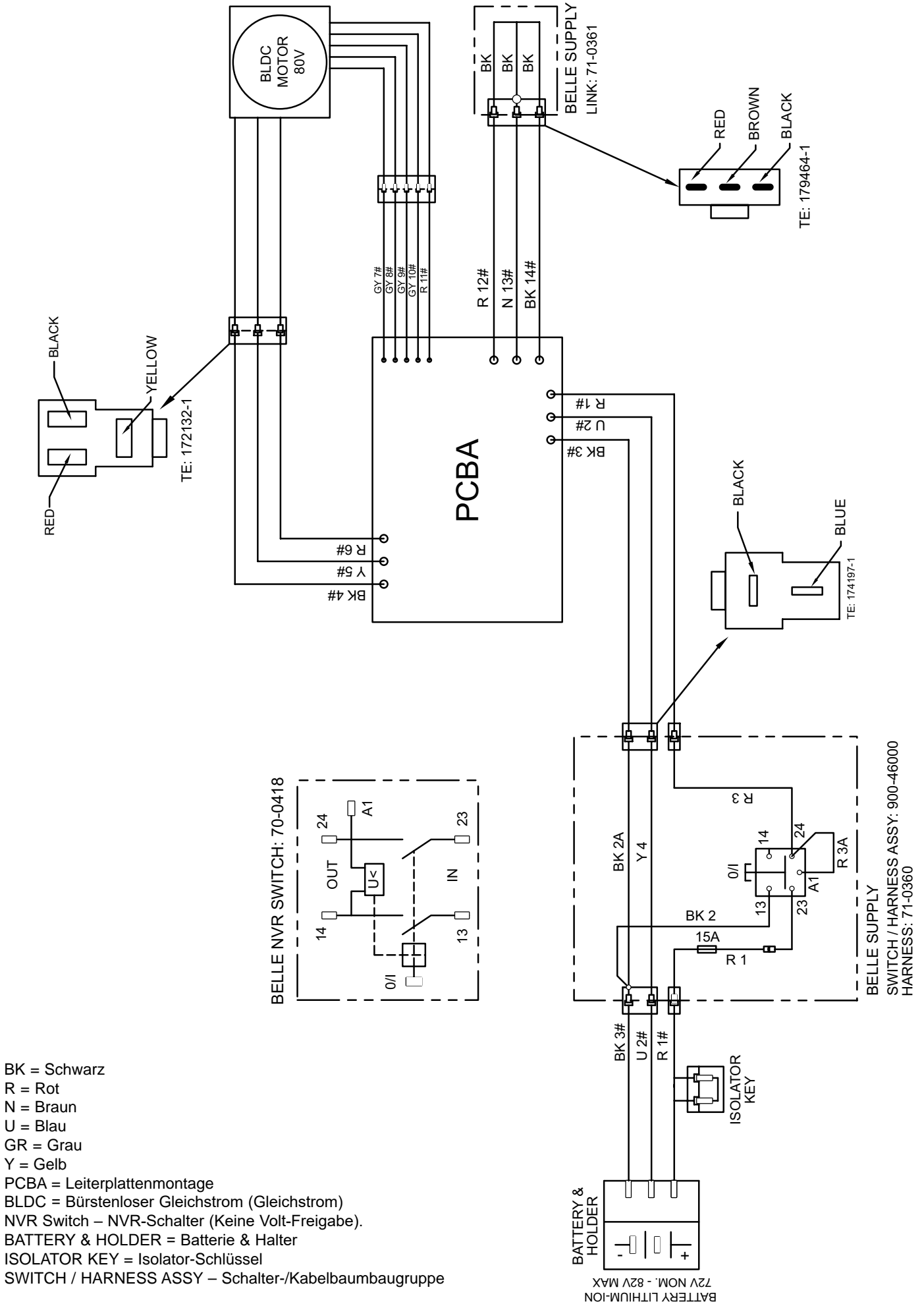
AGGREGAT UND BETRIEB

Problem	Ursache	Maßnahme
Das Aggregat lässt sich nicht starten.	Der Trennschlüssel ist nicht eingesteckt.	Stecken Sie den Trennschlüssel ein.
	Der Akku ist nicht vollständig eingesetzt.	Überprüfen Sie die Verbindung zwischen dem Akku und dem Akkuanschluss. VERGEWISSERN SIE SICH , dass der Akku einrastet.
	Der Akku ist nicht geladen.	Laden Sie den Akku.
	Die Hauptsicherung ist möglicherweise durchgebrannt.	Trennen Sie die Stromversorgung, indem Sie den Akku herausnehmen. Entfernen Sie die Seitenabdeckung und suchen Sie die Hauptsicherung im Kabelbaum. Prüfen Sie die Sicherung und tauschen Sie sie gegebenenfalls aus.
	Die Start/Stopp-Taste ist defekt.	*Suchen Sie den fehlerhaften Schalter und tauschen Sie ihn ggf. aus.
	Der Akku muss möglicherweise gewartet oder ersetzt werden.	Ersetzen Sie den Akku.
Das Aggregat ist übermäßig laut und vibriert.	Die Motorwelle ist verbogen.	Halten Sie das Aggregat an und untersuchen Sie es auf Schäden.
	Der Mischer ist nicht ausbalanciert.	Balancieren Sie den Mischer wieder aus. Wenn weiterhin Geräusche und Vibrationen auftreten, wenden Sie sich an einen autorisierten Altrad Belle-Händler.
Der Mischer bleibt während des Betriebs stehen und ein Alarm ist zu hören.	Der Motor wurde überlastet.	Drücken Sie die Stopptaste und lassen Sie den Mischer 3 bis 4 Minuten lang abkühlen. Starten Sie den Mischer dann erneut durch Drücken der Start-Taste.

Die mit * gekennzeichneten Arbeiten dürfen nur von einem kompetenten Elektriker oder einem Altrad Belle-Händler durchgeführt werden.

AKKUPACK UND LADEGERÄT

Problem	Ursache	Maßnahme
Der Ladevorgang startet nicht.	Der Netzstecker ist nicht mit einer Steckdose verbunden.	Schließen Sie den Netzstecker richtig an eine Steckdose an.
	Der Ladeanschluss ist nicht mit dem Akkuanschluss verbunden.	Schließen Sie den Ladestecker richtig an den Akkuanschluss an.
	Das Ladegerät ist möglicherweise zu heiß oder zu kalt.	Stellen Sie das Ladegerät und den Akkupack an einen Ort, an dem die Umgebungstemperatur zwischen 7 °C und 40 °C liegt.
Die Lade-LED leuchtet während des Ladevorgangs ROT.	Der Akkupack ist zu heiß.	Nehmen Sie den Akkupack aus dem Ladegerät und lassen Sie ihn mindestens 30 Minuten lang abkühlen. Setzen Sie den Akkupack wieder ein, sobald er abgekühlt ist.
Die Lade-LED blinkt während des Ladevorgangs ROT.	Ladefehler.	Nehmen Sie den Akkupack heraus und ziehen Sie den Stecker des Ladegeräts. Warten Sie 1 Minute, schließen Sie das Ladegerät wieder an und setzen Sie den Akku wieder ein.
Die Lade-LED blinkt während des Ladevorgangs immer noch ROT.	Akkupack defekt.	Ersetzen Sie den Akkupack. Entsorgen Sie den defekten Akkupack sicher und ordnungsgemäß. Hinweise zur sicheren Entsorgung von Li-Ionen-Akkus finden Sie in den örtlichen Richtlinien.





Umwelt



Sichere Entsorgung.

Hinweise zum Schutz der Umwelt.

Die Maschine enthält wertvolle Materialien.

Führen Sie das ausgediente Gerät und seine Zubehörteile dem entsprechenden Recycling zu.

Komponente	Material	Komponente	Material
Griff	Stahl	Getriebegehäuse	Aluminium
Handgriffe	Gummi	Innere Komponenten des Getriebes	Verschiedene
Kunststoffabdeckungen/Schutzvorrichtungen	HDPE	Aggregat	*Siehe unten
Hauptrahmen	Stahl	Akkupack	*Siehe unten
Ständer	Stahl	Akku-Ladegerät	*Siehe unten
Trommel	Stahl		

* Entsorgen Sie elektrische Geräte **NICHT** zusammen mit dem Hausmüll.

Wenn Elektrogeräte auf Mülldeponien oder Müllhalden entsorgt werden, können Stoffe austreten und reagieren sowie in die Nahrungskette gelangen, was Ihre Gesundheit und Ihr Wohlbefinden beeinträchtigen kann. Für weitere Informationen zur Entsorgung dieses Produkts wenden Sie sich bitte an Ihren Händler oder an die nächstgelegene Hausmüllabfuhr.



Ersatzteile

Bei der Wartung dieses Produkts dürfen nur Originalersatzteile des Herstellers verwendet werden.

Der Benutzer verliert sämtliche Ansprüche, wenn andere Ersatzteile als die Originalersatzteile des Herstellers verwendet werden.

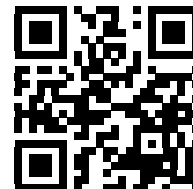
Ersatzteile für dieses Produkt können rund um die Uhr online unter www.Altrad-Belle247.com bestellt werden.

Für weitere Informationen über die Verfügbarkeit von Ersatzteilen für dieses Produkt wenden Sie sich bitte an Altrad Belle unter den folgenden Kontaktdaten:

Tel.: +44 (0)1298 84606

Fax: +44 (0)1298 84073

E-Mail: sales@altrad-belle.com



Alternativ können Sie den nebenstehenden QR-Code (Quick Response Code) mit Ihrem Smartphone scannen, um auf das Online-Ersatzteilportal von Altrad Belle zuzugreifen.

Für Ihren neuen Altrad Belle „Minimix 150E+“ Mischer gilt für den Erstkäufer eine Garantie von einem Jahr (12 Monate) ab dem ursprünglichen Kaufdatum. Für den Motor und die Motorsteuerung gilt eine Garantie von 3 Jahren. Die Altrad Belle-Garantie bezieht sich auf Konstruktions-, Material- und Verarbeitungsfehler.

Die folgenden Punkte werden von der Altrad Belle-Garantie nicht abgedeckt:

1. Schäden, die durch Missbrauch, unsachgemäßen Gebrauch, Fallenlassen oder ähnliche Ereignisse verursacht werden, die auf die Nichtbeachtung von Montage-, Betriebs- oder Wartungsanweisungen zurückzuführen sind.
2. Änderungen, Ergänzungen oder Reparaturen, die von anderen Personen als Altrad Belle oder deren anerkannten Vertretern durchgeführt wurden.
3. Transport- oder Versandkosten zu und von Altrad Belle oder ihren anerkannten Vertretern für die Reparatur oder die Beurteilung eines Garantieanspruchs an einem Gerät.
4. Material- und/oder Arbeitskosten für die Erneuerung, Reparatur oder den Austausch von Bauteilen aufgrund von normalem Verschleiß.

Die folgenden Komponenten sind nicht durch die Garantie abgedeckt.

- Antriebsriemen
- Luftfilter
- Federn
- Verlorene gegangene Trennschlüssel
- Beschädigung der Akkuabdeckung.

In den Handbüchern zum Aggregat, dem Akku und dem Akkuladegerät finden Sie weitere Informationen über die Garantie zu diesen Komponenten.

Altrad Belle und/oder ihre anerkannten Vertreter, Direktoren, Angestellten oder Versicherer haften nicht für Folgeschäden oder andere Schäden, Verluste oder Kosten in Verbindung mit oder aufgrund der Unfähigkeit, das Gerät für irgendeinen Zweck zu nutzen.

Gewährleistungsansprüche

Alle Gewährleistungsansprüche sind zunächst an Altrad Belle zu richten, entweder telefonisch, per Fax, per E-Mail oder schriftlich.

Für Gewährleistungsansprüche:

Tel.: +44 (0)1298 84606

Fax: +44 (0)1298 84073

E-Mail: warranty.dept@altrad-belle.com

Schreiben Sie an:

Altrad Belle Warranty Department,
Sheen, Nr. Buxton,
Derbyshire,
SK17 0EU
England.

Garantie-Registrierung:

In dem Bestreben, Altrad Belle grüner und umweltfreundlicher zu machen, haben wir jetzt eine Online-Garantieregistrierung eingeführt. Um die Registrierungsseite unserer Website aufzurufen, verwenden Sie bitte die folgende Adresse:

http://www.bellegroup.com/index.php?p=warranty_registration



Alternativ dazu können Sie auch den nebenstehenden QR-Code (Quick Response Code) mit Ihrem Smartphone scannen, um die Registrierungsseite aufzurufen.



BELLE
LIGHT
CONSTRUCTION
EQUIPMENT

ALTRAD BELLE

Sheen, Nr. Buxton, Derbyshire, SK17 0EU, GB

Tel. +44 (0)1298 84606 - Fax +44 (0)1298 84722 - Email: sales@altrad-belle.com

www.Altrad-Belle.com

EU IMPORTER ADDRESS

ADRESSE DE L'IMPORTATEUR - DIRECCIÓN DEL IMPORTADOR - ENDEREÇO DO IMPORTADOR - ADRES IMPORTEUR

IMPORTØRENS ADRESSE - IMPORTEUR ADRESSE - INDIRIZZO DELL'IMPORTATORE - IMPORTÖRENS ADRESS - IMPORTØRADRESSE

MAAHANTUOJAN OSOITE - ADRES IMPORTERA - IMPORTIJA AADRESS - IMPORTĚTĀJA ADRESE - IMPORTUOTOJO ADRESAS

ADRESA DOVOZCE - ADRESA IMPORTATORULUI - IMPORTÓR CÍME - ADRESA UVOZNIKA - İTHALATÇI ADRESİ - ADRESA DOVOZCU

ALTRAD (Group Holding)

125, Rue du Mas Carbonnier, 34000, Montpellier, France

Tel. +33 (0) 4 67 50 53 66 - Email: admin@altrad.com

www.altrad.com